



# (12)发明专利申请

(10)申请公布号 CN 107225089 A

(43)申请公布日 2017. 10. 03

(21)申请号 201710663905.0

(22)申请日 2017.08.06

(71)申请人 广东云印科技有限公司

地址 528000 广东省佛山市石湾镇街道江湾三路28号自编1号楼3层302室

(72)发明人 曾燊平

(74)专利代理机构 北京科家知识产权代理事务所(普通合伙) 11427

代理人 李雪鹃

(51) Int. Cl.

B07B 1/34(2006.01)

B07B 1/42(2006.01)

B07B 1/46(2006.01)

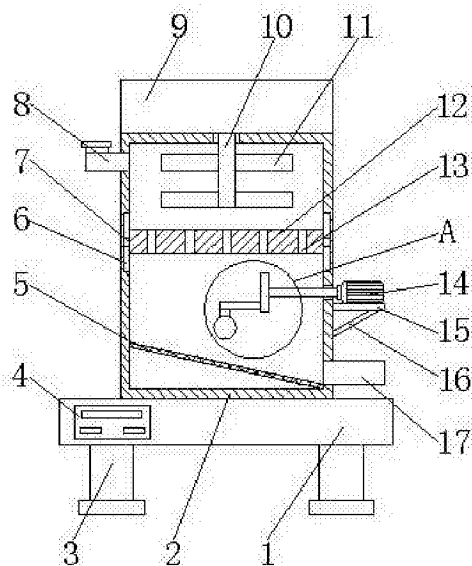
权利要求书1页 说明书3页 附图2页

## (54)发明名称

一种农作物用筛分装置

## (57)摘要

本发明公开了一种农作物用筛分装置,包括工作台,所述工作台的顶部固定连接保护箱,所述保护箱的顶部固定连接壳体,所述壳体内壁的顶部固定连接第二电机,所述第二电机的输出端固定连接第一转轴。本发明通过设置支撑柱、控制器、导流板、滑槽、滑块、入料口、壳体、第一转轴、搅拌叶、横板、槽口、第一电机、支撑台、支架、出料口、第二电机、圆滚、固定块、连接杆、转盘和第二转轴的配合使用,达到了筛分效果更好,解决了现有农作物筛分装置在使用时,由于原料伴有较多的杂物,从而导致筛分效果不好的问题,提高了原料加工的品质,方便了使用者的使用,同时也提高了筛分装置的实用性,适合推广使用。



1. 一种农作物用筛分装置,包括工作台(1),其特征在于:所述工作台(1)的顶部固定连接有保护箱(2),所述保护箱(2)的顶部固定连接有壳体(9),所述壳体(9)内壁的顶部固定连接有第二电机(18),所述第二电机(18)的输出端固定连接有第一转轴(10),所述第一转轴(10)的底部依次贯穿壳体(9)和保护箱(2)并延伸至保护箱(2)的内腔,所述第一转轴(10)的两侧均固定连接有搅拌叶(11),所述保护箱(2)内壁的两侧开设有滑槽(6),所述滑槽(6)的内壁滑动连接有滑块(7),所述滑块(7)远离滑槽(6)内壁的一侧固定连接有横板(12),所述横板(12)的内腔开设有槽口(13),所述槽口(13)的内腔与横板(12)连通,所述保护箱(2)右侧的底部固定连接有支架(16),所述支架(16)的顶部固定连接有支撑台(15),所述支撑台(15)的顶部固定连接有第一电机(14),所述第一电机(14)的输出端固定连接有第二转轴(23),所述第二转轴(23)的左侧贯穿至保护箱(2)的内腔并固定连接有转盘(22),所述转盘(22)左侧的底部固定连接有连接杆(21),所述连接杆(21)底部的左侧固定连接有固定块(20),所述固定块(20)的底部固定连接有圆滚(19),所述保护箱(2)内腔的底部设置有导流板(5),所述保护箱(2)左侧的顶部连通有入料口(8),所述保护箱(2)右侧的底部连通有出料口(17),所述工作台(1)正表面的左侧固定连接有控制器(4),所述控制器(4)分别与第一电机(14)和第二电机(18)电性连接。

2. 根据权利要求1所述的一种农作物用筛分装置,其特征在于:所述工作台(1)底部的两侧均固定连接有支撑柱(3),所述支撑柱(3)的底部固定连接有防滑套,且防滑套的底部设置有防滑纹。

3. 根据权利要求1所述的一种农作物用筛分装置,其特征在于:所述入料口(8)的顶部固定连接有盖板,且盖板底部的横截面积大于入料口(8)顶部的横截面积。

4. 根据权利要求1所述的一种农作物用筛分装置,其特征在于:所述第二电机(18)的顶部与壳体(9)内壁顶部的连接处通过固定螺栓固定连接。

5. 根据权利要求1所述的一种农作物用筛分装置,其特征在于:所述搅拌叶(11)的数量为四个,所述搅拌叶(11)的一端通过固定件与第一转轴(10)固定连接,所述壳体(9)的底部和保护箱(2)的顶部均开设有与第一转轴(10)配合使用的通口。

## 一种农作物用筛分装置

### 技术领域

[0001] 本发明涉及农业技术领域,具体为一种农作物用筛分装置。

### 背景技术

[0002] 农业为通过培育动植物生产食品及工业原料的产业,农业属于第一产业,研究农业的科学是农学,农业的劳动对象是有生命的动植物,获得的产品是动植物本身.我们把利用动物植物等生物的生长发育规律,通过人工培育来获得产品的各部门,统称为农业.农业是支撑国民经济建设与发展的基础产品,农业是人们利用动植物体的生活机能,把自然界的物质和能转化为人类需要的产品的生产部门,现阶段的农业分为植物栽培和动物饲养两大类,土地是农业中不可替代的在基本生产资料,劳动对象主要是有生命的动植物,生产时间与劳动时间不一致,受自然条件影响大,有明显的区域性和季节性,农业是人类衣食之源、生存之本,是一切生产的首要条件,它为国民经济其他部门提供粮食、副食品、工业原料、资金和出口物资,农村又是工业品的最大市场和劳动力的来源。

[0003] 在对农作物进行筛选时需要使用到筛分装置,现有的筛分装置在使用时,由于原料伴有较多的杂物,从而导致筛分效果不好,降低了原料加工的品质,不方便使用者的使用,降低了筛分装置的实用性。

### 发明内容

[0004] 本发明的目的在于提供一种农作物用筛分装置,具备筛分效果好的优点,解决了现有农作物用筛分装置筛分效果不好的问题。

[0005] 为实现上述目的,本发明提供如下技术方案:一种农作物用筛分装置,包括工作台,所述工作台的顶部固定连接的保护箱,所述保护箱的顶部固定连接壳体,所述壳体内壁的顶部固定连接第二电机,所述第二电机的输出端固定连接第一转轴,所述第一转轴的底部依次贯穿壳体和保护箱并延伸至保护箱的内腔,所述第一转轴的两侧均固定连接搅拌叶,所述保护箱内壁的两侧开设有滑槽,所述滑槽的内壁滑动连接有滑块,所述滑块远离滑槽内壁的一侧固定连接横板,所述横板的内腔开设有槽口,所述槽口的内腔与横板连通,所述保护箱右侧的底部固定连接支架,所述支架的顶部固定连接支撑台,所述支撑台的顶部固定连接第一电机,所述第一电机的输出端固定连接第二转轴,所述第二转轴的左侧贯穿至保护箱的内腔并固定连接转盘,所述转盘左侧的底部固定连接连接杆,所述连接杆底部的左侧固定连接固定块,所述固定块的底部固定连接圆滚,所述保护箱内腔的底部设置导流板,所述保护箱左侧的顶部连通入料口,所述保护箱右侧的底部连通出料口,所述工作台正表面的左侧固定连接控制器,所述控制器分别与第一电机和第二电机电性连接。

[0006] 优选的,所述工作台底部的两侧均固定连接支撑柱,所述支撑柱的底部固定连接防滑套,且防滑套的底部设置防滑纹。

[0007] 优选的,所述入料口的顶部固定连接盖板,且盖板底部的横截面积大于入料口

顶部的横截面积。

[0008] 优选的,所述第二电机的顶部与壳体内壁顶部的连接处通过固定螺栓固定连接。

[0009] 优选的,所述搅拌叶的数量为四个,所述搅拌叶的一端通过固定件与第一转轴固定连接,所述壳体的底部和保护箱的顶部均开设有与第一转轴配合使用的通口。

[0010] 与现有技术相比,本发明的有益效果如下:

1、本发明通过设置工作台、保护箱、支撑柱、控制器、导流板、滑槽、滑块、入料口、壳体、第一转轴、搅拌叶、横板、槽口、第一电机、支撑台、支架、出料口、第二电机、圆滚、固定块、连接杆、转盘和第二转轴的配合使用,达到了筛分效果更好,解决了现有农作物筛分装置在使用时,由于原料伴有较多的杂物,从而导致筛分效果不好的问题,提高了原料加工的品质,方便了使用者的使用,同时也提高了筛分装置的实用性,适合推广使用。

[0011] 2、本发明通过设置防滑套,增加了支撑柱与地面的接触面积,避免了因缺乏防滑装置,导致工作时会出现滑动现象,通过设置盖板,防止外界杂物会进入保护箱内,从而会对保护箱内的物料产生污染,通过设置固定螺栓,使第二电机在工作时更加稳定,避免了因缺乏固定装置,导致第二电机在工作时会出现脱落的情况,通过设置滑槽,方便了滑块在保护箱内的滑动,减少了滑块与保护箱之间的摩擦力,延长了零件的使用寿命。

## 附图说明

[0012] 图1为本发明结构示意图;

图2为本发明壳体的剖视图;

图3为本发明A的局部放大示意图。

[0013] 图中:1工作台、2保护箱、3支撑柱、4控制器、5导流板、6滑槽、7滑块、8入料口、9壳体、10第一转轴、11搅拌叶、12横板、13槽口、14第一电机、15支撑台、16支架、17出料口、18第二电机、19圆滚、20固定块、21连接杆、22转盘、23第二转轴。

## 具体实施方式

[0014] 下面将结合本发明实施例中的附图,对本发明实施例中的技术方案进行清楚、完整地描述,显然,所描述的实施例仅仅是本发明一部分实施例,而不是全部的实施例。基于本发明中的实施例,本领域普通技术人员在没有做出创造性劳动前提下所获得的所有其他实施例,都属于本发明保护的范围。

[0015] 请参阅图1-3,一种农作物用筛分装置,包括工作台1,工作台1的顶部固定连接的保护箱2,保护箱2的顶部固定连接壳体9,壳体9内壁的顶部固定连接第二电机18,第二电机18的顶部与壳体9内壁顶部的连接处通过固定螺栓固定连接,通过设置固定螺栓,使第二电机18在工作时更加稳定,避免了因缺乏固定装置,导致第二电机18在工作时会出现脱落的情况,第二电机18的输出端固定连接第一转轴10,第一转轴10的底部依次贯穿壳体9和保护箱2并延伸至保护箱2的内腔,第一转轴10的两侧均固定连接搅拌叶11,搅拌叶11的数量为四个,搅拌叶11的一端通过固定件与第一转轴10固定连接,壳体9的底部和保护箱2的顶部均开设有与第一转轴10配合使用的通口,保护箱2内壁的两侧开设有滑槽6,通过设置滑槽6,方便了滑块7在保护箱2内的滑动,减少了滑块7与保护箱2之间的摩擦力,延长了零件的使用寿命,滑槽6的内壁滑动连接滑块7,滑块7远离滑槽6内壁的一侧固定连接有

横板12,横板12的内腔开设有槽口13,槽口13的内腔与横板12连通,保护箱2右侧的底部固定连接有支架16,支架16的顶部固定连接有支撑台15,支撑台15的顶部固定连接有第一电机14,第一电机14的输出端固定连接有第二转轴23,第二转轴23的左侧贯穿至保护箱2的内腔并固定连接有转盘22,转盘22左侧的底部固定连接有连接杆21,连接杆21底部的左侧固定连接有固定块20,固定块20的底部固定连接有圆滚19,保护箱2内腔的底部设置有导流板5,保护箱2左侧的顶部连通有入料口8,入料口8的顶部固定连接有盖板,且盖板底部的横截面积大于入料口8顶部的横截面积,通过设置盖板,防止外界杂物会进行保护箱2内,从而会对保护箱2内的物料产生污染,保护箱2右侧的底部连通有出料口17,工作台1正表面的左侧固定连接控制器4,控制器4分别与第一电机14和第二电机18电性连接,控制器4的型号为MAM-320,工作台1底部的两侧均固定连接支撑柱3,支撑柱3的底部固定连接防滑套,且防滑套的底部设置有防滑纹,通过设置防滑套,增加了支撑柱3与地面的接触面积,避免了因缺乏防滑装置,导致工作时会出现滑动现象,本发明通过设置工作台1、保护箱2、支撑柱3、控制器4、导流板5、滑槽6、滑块7、入料口8、壳体9、第一转轴10、搅拌叶11、横板12、槽口13、第一电机14、支撑台15、支架16、出料口17、第二电机18、圆滚19、固定块20、连接杆21、转盘22和第二转轴23的配合使用,达到了筛分效果更好,解决了现有农作物筛分装置在使用时,由于原料伴有较多的杂物,从而导致筛分效果不好的问题,提高了原料加工的品质,方便了使用者的使用,同时也提高了筛分装置的实用性,适合推广使用。

[0016] 使用时,使用者通过对控制器4的使用,控制器4控制第一电机14和第二电机18开始工作,第二电机18带动第一转轴10进行转动,第一转轴10的转动带动搅拌叶11进行转动,第一电机14带动第二转轴23进行运动,第二转轴23的运动带动转盘22进行转动,转盘的转动带动连接杆21进行转动,连接杆21的转动带动圆滚19进行转动,通过设置圆滚19,圆滚19的转动会对横板12进行上下移动,横板12的上下移动带动滑块7在保护箱2内壁进行滑动,通过设置槽口13,将原料进行筛分,筛分过后的物料通过导流板5进行排除,这样筛分效果更好。

[0017] 综上所述:该农作物用筛分装置,通过工作台1、保护箱2、支撑柱3、控制器4、导流板5、滑槽6、滑块7、入料口8、壳体9、第一转轴10、搅拌叶11、横板12、槽口13、第一电机14、支撑台15、支架16、出料口17、第二电机18、圆滚19、固定块20、连接杆21、转盘22和第二转轴23的配合使用,解决了现有农作物用筛分装置筛分效果不好的问题。

[0018] 尽管已经示出和描述了本发明的实施例,对于本领域的普通技术人员而言,可以理解在不脱离本发明的原理和精神的情况下可以对这些实施例进行多种变化、修改、替换和变型,本发明的范围由所附权利要求及其等同物限定。

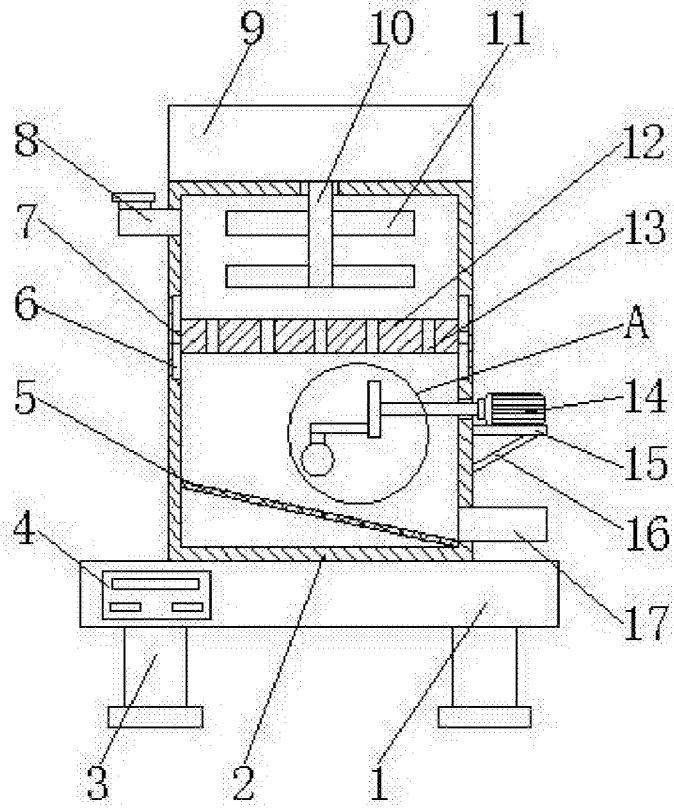


图1

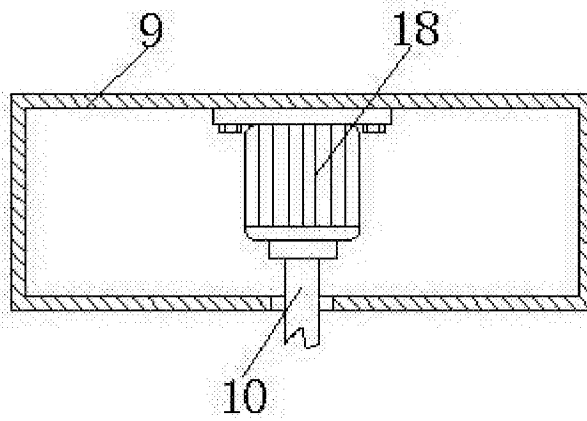


图2

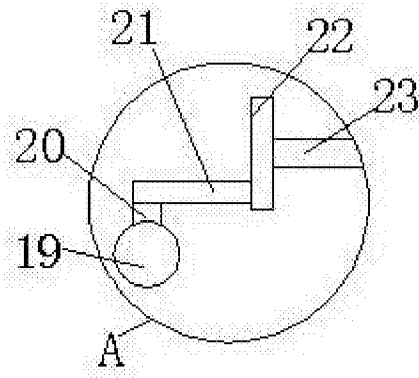


图3