



(12) 发明专利申请

(10) 申请公布号 CN 103655054 A

(43) 申请公布日 2014. 03. 26

(21) 申请号 201310666831. 8

(22) 申请日 2013. 12. 09

(71) 申请人 江门市江海区光盛贸易有限公司  
地址 529000 广东省江门市江海区滘头工业  
区滘兴北路(自编2号厂房)

(72) 发明人 谢慕芳

(74) 专利代理机构 广州嘉权专利商标事务所有  
限公司 44205

代理人 张萍

(51) Int. Cl.

A61F 13/496(2006. 01)

A61F 13/494(2006. 01)

A61L 15/44(2006. 01)

A61L 15/46(2006. 01)

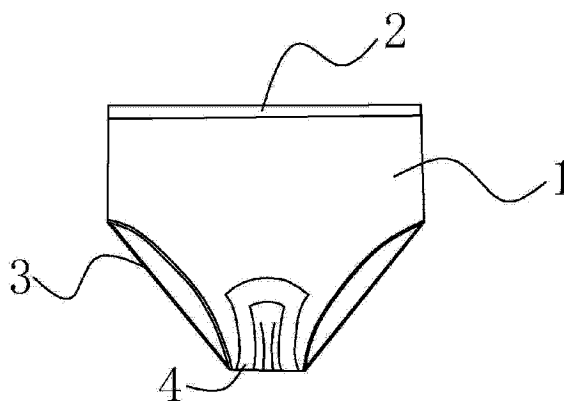
权利要求书1页 说明书2页 附图1页

(54) 发明名称

一种抑菌清香裤式卫生巾

(57) 摘要

本发明公开了一种抑菌清香裤式卫生巾,包括内裤体,所述的内裤体上部设置有松紧带,所述内裤体的下端开口处设置有弹性锁紧条,所述的内裤体底部设置有吸湿芯层,所述的吸湿芯层上喷涂、印刷或者浸渍有抑菌剂,所述的抑菌剂按重量份数包括茶树油10份、甘油10份、芳香剂1份、维生素E3份。采用茶树油、甘油和维生素E,具有润肤、抑菌的作用,芳香剂可以使本品气味清香;采用裤式结构,可以有效杜绝侧漏、后漏等情况。



1. 一种抑菌清香裤式卫生巾,包括内裤体,其特征在于:所述的内裤体上部设置有松紧带,所述内裤体的下端开口处设置有弹性锁紧条,所述的内裤体底部设置有吸湿芯层,所述的吸湿芯层上喷涂、印刷或者浸渍有抑菌剂,所述的抑菌剂按重量份数包括茶树油 10 份、甘油 10 份、芳香剂 1 份、维生素 E3 份。

2. 根据权利要求 1 所述的一种抑菌清香裤式卫生巾,其特征在于:所述的茶树油中的指标成分,松油烯醇-4 的含量不低于 25%,桉叶素的含量不高于 15%。

3. 根据权利要求 1 所述的一种抑菌清香裤式卫生巾,其特征在于:所述的吸湿芯层包括依次设置的导流层、竹纤维层、吸水层、可降解 PE 膜层以及外侧布层。

## 一种抑菌清香裤式卫生巾

### 技术领域

[0001] 本发明涉及一种女性用品。

### 背景技术

[0002] 现有的卫生巾由于与内裤不是一体的,在夜间或者长时间静坐后突然站起容易产生移位或变形,从而造成侧漏或者后漏,给女性的日常生活带来不便。同时,由于卫生巾工作的特殊性,对卫生要求较高,现有的卫生巾往往不具备抑菌作用,容易造成局部皮肤瘙痒、红肿等症状,不利于女性健康。

### 发明内容

[0003] 为了克服现有技术的卫生巾容易造成侧漏、后漏,并且会引发皮肤红肿、瘙痒的不足,本发明提供一种抑菌清香裤式卫生巾。

[0004] 本发明解决其技术问题所采用的技术方案是:

一种抑菌清香裤式卫生巾,包括内裤体,所述的内裤体上部设置有松紧带,所述内裤体的下端开口处设置有弹性锁紧条,所述的内裤体底部设置有吸湿芯层,所述的吸湿芯层上喷涂、印刷或者浸渍有抑菌剂,所述的抑菌剂按重量份数包括茶树油 10 份、甘油 10 份、芳香剂 1 份、维生素 E3 份。

[0005] 所述的茶树油中的指标成分,松油烯醇-4 的含量不低于 25%,桉叶素的含量不高于 15%。

[0006] 所述的吸湿芯层包括依次设置的导流层、竹纤维层、吸水层、可降解 PE 膜层以及外侧布层。

[0007] 本发明的有益效果是:采用茶树油、甘油和维生素 E,具有润肤、抑菌的作用,芳香剂可以使本品气味清香;采用裤式结构,可以有效杜绝侧漏、后漏等情况。

### 附图说明

[0008] 下面结合附图和实施例对本发明进一步说明。

[0009] 图 1 是本发明的主视图;

图 2 是本发明的后视图。

### 具体实施方式

[0010] 参照图 1 到图 2,本发明的一种抑菌清香裤式卫生巾,包括内裤体 1,所述的内裤体 1 上部设置有松紧带 2,所述内裤体 1 的下端开口处设置有弹性锁紧条 3,所述的内裤体 1 底部设置有吸湿芯层 4,所述的吸湿芯层 4 上喷涂、印刷或者浸渍有抑菌剂,所述的抑菌剂按重量份数包括茶树油 10 份、甘油 10 份、芳香剂 1 份、维生素 E3 份。

[0011] 所述的茶树油中的指标成分,松油烯醇-4 的含量不低于 25%,桉叶素的含量不高于 15%。茶树油具有广泛的抗细菌、抗真菌、抗病毒的能力,安全无毒,对皮肤没有刺激性,能

自然降解,可以广泛用于个人卫生,以茶树油为活性成分的产品,主要应用于止痛、消毒、烧烫伤、除臭剂等上面。

[0012] 所述的吸湿芯层 4 包括依次设置的导流层、竹纤维层、吸水层、可降解 PE 膜层以及外侧布层。

[0013] 松紧带 2 和弹性锁紧条 3 都可以使本产品贴身穿紧,不会因为身体动作而松开,避免发生侧漏、后漏的情况。

[0014] 为了使内裤体 1 也具有一定的吸湿性,确保不会发生侧漏、后漏的情况,所述的内裤体 1 为植物性纤维材料绒毛浆内裤。进一步,为了防止从内裤体 1 的后方沁出,所述内裤体 1 的后端面还附加设置有防漏布(附图中未示出)。

[0015] 当然,本发明除了上述实施方式之外,还可以有其它结构上的变形,这些等同技术方案也应当在其保护范围之内。

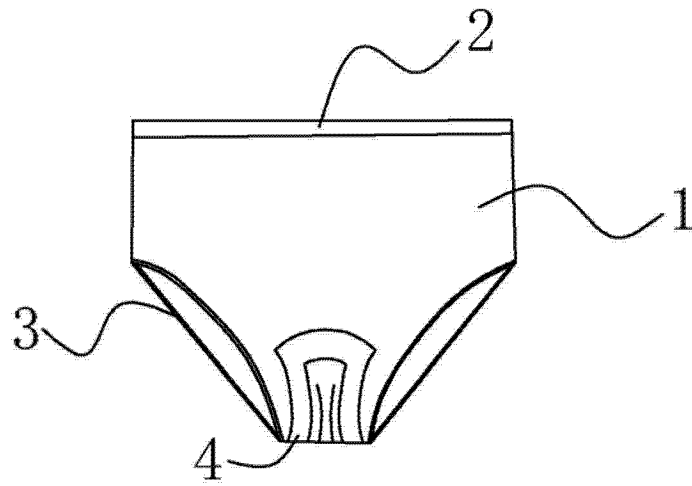


图 1

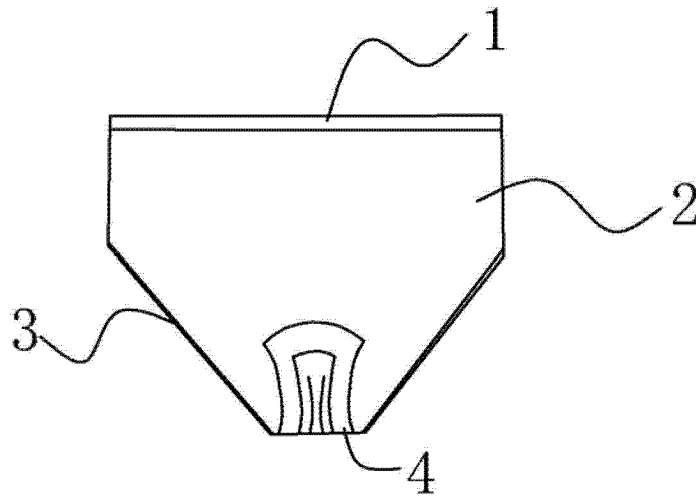


图 2