



# [12] 发明专利申请公开说明书

[21]申请号 95100601.0

[51]Int.Cl<sup>6</sup>

H04N 7/26

[43]公开日 1996年1月31日

分案原申请号 93107347.2  
 [22]申请日 93.6.18  
 [30]优先权  
 [32]92.6.19 [33]US[31]901,045  
 [71]申请人 通用电气公司  
 地址 美国纽约  
 [72]发明人 R·J·西拉库沙  
 J·W·兹德普斯基

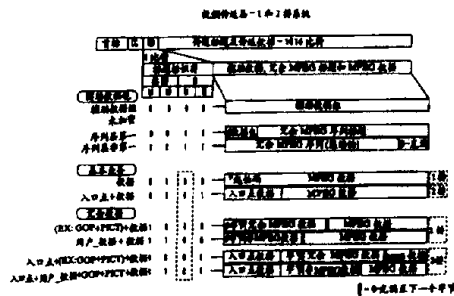
[74]专利代理机构 中国专利代理(香港)有限公司  
 代理人 马铁良 王岳

权利要求书 5 页 说明书 18 页 附图页数 10 页

[54]发明名称 在噪声通信信道上安排传输已压缩视频数据的方法

### [57]摘要

一种数字已压缩视频信号传输方法包括将已压缩数据分段成为传输用的传送数据单元，已压缩数据的特定部分被格式化为另外的传送数据单元，这些另外的传送数据单元与通常产生的传送数据单元相间置。该另外的传送数据单元包括冗余视频信号数据，在传输数据丢失或恶化之后，该冗余视频信号数据可用于再同步一个已压缩视频信号解码器。



# 权 利 要 求 书

---

1. 在一个用于MPEG(运动图象专家组)式压缩的视频信号的数字视频传输系中, 该视频信号包括具有包含描述各层数据的标题的分层数据, 一种用于将所述已压缩的视频信号分段成为传送数据单元的方法, 包括

提供所述已压缩的视频信号;

把所述压缩视频信号划分成为视频信号数据的诸有效负荷;

形成一个至少包括一个标识与该视频信号对应的业务的数据字段的第一层标题, 一个数据字段指示包含在数据传送单元内的数据是否被加密, 以及一个数据字段指示传送数据单元的优选权;

形成一个包括指示多个可供选择的数据类型中的一种类型去跟随此种数据字段的诸数据字段的第二层标题;

链接所述第一层标题, 所述第二层标题及有效负载以供传送。

2. 如权利要求1所述的方法, 其中把压缩的视频信号分成有效负荷的步骤从所述压缩的视频信号的预定帧开始处开始进行所述多个有效负荷的划分; 及

形成所述第一层标题的步骤包括形成另一指示预定信号边界是否被包含在有效负荷内。

3. 如权利要求14所述的方法, 其中形成第一层标题的步骤包括提供有关数据是否被加密的两个数据字段, 第一数据字段指示数据是否被加密, 而第二数据字段指示可选择的加密键。

4. 如权利要求所述的方法, 还包括确定有各有效负载内确定译码进入点的位置;

组成一个说明所述进入点位置的数据字段; 及

将所述数据字段与一第二层标题和有效负载相链接。

5. 如权利要求1所述的方法, 包括

在各有效负荷内确定译码进入点的位置;

在各说明各所述进入点的有效负荷内形成一个数据字段。

6. 如权利要求1所述的方法, 还包括:

形成包括指示包含在一个有效负荷内的预定类型数据字节号的另一个标题; 及

将所述另一个标题与所述第二层标题相链接。

7. 如权利要求1所述的方法, 还包括:

形成辅助业务格式和基本业务格式其中之一业务格式; 及

将所述业务层和所述传送层标题相链接。

8. 如权利要求7所述的方法, 其中形成一个业务层的步骤包括:

确定包含在各有效负荷中的被压缩的视频信号的类型及在各个有效负荷内的译码进入点的位置;

形成一个包括一个标识在一相应有效负荷中的被压缩的视频信号的所述类型数据字段和说明各所述进入点的位置的数据字段的业务层标题。

9. 如权利要求7所述的方法, 其中形成所述业务层的步骤包括:

形成分别包括辅助数据和辅助数据标识符的辅助数据包; 及

把所述辅助数据包的一可变数目的所述数据包相链接以形成所述业务层。

10. 如权利要求1或7所述的方法, 其中分别形成所述第二或所述业务层的步骤包括:

形成一个包括一个特定业务和逐次递增同一业务的传送的数据单元的数据字段; 及

形成一个指示多个为相应业务可供选择的数据格式中的一个格式的数据字段。

11. 如权利要求1所述的方法, 其中形成所述第二层标题的步骤

还包括一个指示在相应有效负荷内的GOP的第一顺序标题之一发生，B帧开始，及P帧开始的比特的字段。

12. 如权利要求1所述的方法，其中形成一个第一层标题的步骤包括：

形成一个N比特的第一数据字段(SCID)，用以识别要应用传送的数据单元的业务，其中N是一这样一个整数： $2N$ 大于4000；

形成一个1比特的第二数据字段(P)，用来包含一指示相应的有效负荷的优先权的优先权表志；

形成一个2比特的第三数据字段(CF, CS)，用来包含加密信息，形成一个指示数据是否加密的第一个所述两比特及形成一个指示哪一个供选择的加密键被使用的第二个所述两比特。

13. 如权利要求12所述的方法，其中所述形成第一层标题的步骤进一步包括：

形成一个1比特的第四数据字段(BB)，用以包含一个指示一个相应有效负荷是否包括一个预定信号边界的表志。

14. 如权利要求13所述的方法，还包括：

形成一个4比特的数据字段(CC)，用来包含一特定业务和逐次递增同一业务的传递的数据单元的连续计数，及

把所述数据字段(CC)与所述第一和第二层标题相链接。

15. 如权利要求12所述的方法，其中形成一个第二层标题的步骤包括：

确定是否压缩的视频信号的相应有效负荷包含一个去压缩进入点；及

形成另一包含进入点信息的数据字段。

16. 如权利要求12所述的方法，还包括：

形成一个4比特数据字段(CC)，用来包含一个特定业务和逐次递增同一业务的传递的数据单元的连续计数，及

将所述数据字段(CC)与所述第一和第二层标题相链接。

17. 如权利要求16所述的方法,其中所述的方法还包括:

形成所述压缩的视频信号的辅助数据;

形成另一个包含标识相应的所述压缩的视频信号的信息的16比特(两字节)的数据字段;

形成一个包含所述另一数据字段和包含所述压缩的视频信号的辅助数据的辅助有效负荷;及

形成一个包含所述第一标题,第二标题,及所述辅助有效负荷的链接的传送的数据单元。

18. 在一个用于传送包含分层数据的MPEG压缩的视频信号的数字视频发送系统中,所述分层数据具有一包含说明相应各层的数据的标题,一个用于把所述压缩的视频信号分段成为传送的数据单元的方法,该方法包括:

提供所述被压缩的视频信号;

把所述压缩的视频信号划分成不于一预定比特数的有效负荷;

形成N比特的第一数据字段(SCID),用来标识要应用传送的数据单元的业务,其中N为一整数,且 $2N > 400$ ;

形成一个4比特第二数据字段(CC),用以包含一个特定业务的和逐次递增同一业务的传递的数据单元的连续计数;

形成一个1比特的第三数据字段(p),用以包含一个指示相应有效负荷的优先权的优选权标志;

形成一个1比特的第四数据字段(BB),用以指示是否一个相应的有效负荷包含一个预定的信号边界;

形成一个2比特的第四数据字段(CF,CS),用以包含加密信息;

形成一个2比特第五数据字段(TYPE),用以包含一个指示多个可选择的有效负荷格式之一的有效负荷类型的标识符;及

形成一个包含所述第一、第二、第三、四、和五数据字段,以及所述有效负荷中的一个有效负荷的链接的传送的数据单元。

# 说明书

---

## 在噪声通信信道上安排传输已压

### 缩视频数据的方法

本发明涉及一种用于将已压缩的视频数据分段成数据单元或数据包的方法和设备，用于以一种使接收机从丢失数据或恶化数据的状态中迅速恢复的方式进行传输。

运动图象专家组 (MPEG) (Moving Picture Experts Group) 正在确立一个主要由计算机使用的视频数据传输和存贮标准。这个建议的标准在“标准化国际组织”的文件中进行了详细描述 (ISO - IEC JT (1/sc2/WG1), Coding of Moving Picture and Associated Audio (运动图象及相关的音频编码), MPEG 90/176 Rev. 2, 1990 年 12 月 18 日)。该信号规程是分级的或分层的。视频数据的帧被压缩为 (例如) 15 帧的组。各帧或者是帧间编码 (I 帧), 正向预测帧间编码 (P 帧), 或者是正向/反向预测帧间编码 (B 帧)。每帧被分成与水平图象带对应的数据片 (例如 16 行条)。每数据片被分段成由  $16 \times 16$  个象素矩阵构成的宏数据块。该宏数据块被编码为四个  $8 \times 8$  亮度值的数据块和两个  $8 \times 8$  色度值 (U 和 V 信号分量) 的数据块。每个  $8 \times 8$  色度数据块由代表各  $16 \times 16$  宏数据块的水平 and 垂直副取样分量色度值得到。该信号规程需要一个用于标识总的信号类型的序列层, 该层包括一个序列起始码和标题信息标识, 例如图象规格、图象宽高比、图象速率、比特率、缓冲器规格、多个标记位等。在序列层之后的是一组图象, GOP 标题包括一个起始码、一个时间码、一个闭合 GOP 标记、一

个断路器链标记和扩展数据。下一层包括一个图象起始码和图象标记。图象 (PICT) 标题包括一个时间基准、图象编码类型 (I, P, B)、缓冲器充满度 (buffer fullness)、矢量及象素精度标记、可变长度码标识符及扩展数据。一个数据片起始码跟随在图象层之后并包括一个起始码和一个标识该数据片的标题。在该数据片层之后的是包括有一个起始码和标题数据的宏数据块层。该宏数据块标题数据包括有标识标志、量化信息、编码类型等。该宏数据块层也包括有运动矢量, 这些运动矢量对于每个宏数据块中的六个数据块是共同的, 以及以逐块为基础而编码的已编码的数据块数据。压缩算法包括从在前的视频信号帧预测视频信号帧并以压缩形式传输实际的和预测的帧间差。连续地被编码的帧依赖于在先编码帧的正确性。在一组图象中只有一个或很少数量的帧不被预测地编码。应该立即认识到的是, 在一个接收机中, 由于在传输过程中数据丢失或恶化的解码误差将通过在一个 GOP 中的连续帧扩散。为了排除这种误差的扩散和伴随的图象恶化, 就必须采取特殊的防护措施。然而, 由于这种防护措施主要适合于无噪音传输信道, 所以它并不包括在 MPEG 规程中。

ADTV 是一个在单一的 6MHz 广播信道中获得高清晰度电视 (HDTV) 的全数字联播系统。它是由先进的电视研究国际财团 (ATRC) (Advanced Television Research Consortium) 近期发展起来的。ADTV 的一个主要设计目的是得到地面联播传输的高质量和健全的数字 HDTV 业务。ADTV 系统利用 MPEG 压缩以使 HDTV 信号得以在一个 6MHz 信道中传输。然而, ATRC 通过附加一个常规的较高层结构 (MPEG++ Rev1) 而具有增添的 MPEG 以获得在有噪声的地面传输媒介中进行传输的足够信号强度。这种增添包括将



MPEG 数据按优先顺序排列成两排高优先 (HP), 低优先 (LP) 传输方案, 并包括一个支持多数据业务以及在存在传输差错时对接收机性能提供适度降级的传送规程。

狄拉克 (Direc) TV 是一个通过卫星信道向家庭传送标准清晰度 NTSC 电视的全数字系统。它是由汤姆森消费电子公司 (TCE) 近期发展起来的。在利用 MPEG 数据压缩方面它类似于 ADTV, 但它不是 HDTV。它是一个一排 (tier) 系统, 用于传输 NTSC 质量电视信号。

本发明包括用于安排分级格式化的压缩视频数据以在有噪音通信信道中健全传输的传送规程以及用于实现该传送规程的设备。此处介绍的规程确定每个数据单元包括有一个首标和一个传送数据块的数据单元 (或数据包)。在一个典型的实施例中, 首标包括 4 比特控制信息和 12 比特业务信道标识。传送数据块 (典型为 128 字节) 或者包括辅助数据、冗余 MPEG 标题, 或者包括标准的 MPEG 数据。被压缩的视频数据加到一个传送处理器, 该处理器响应于标题数据以获得传送数据块标题, 并存储特定的标题数据。传送处理器将压缩的数据分段成预定规格的数据块并在其上添加传送标题以形成用于传输的数据单元。特定的被存储标题数据被格式化成为多个数据单元, 而且这些数据单元间置在正规产生的压缩数据的连续数据单元之间。

图 1 是本发明使用的传送层的传送数据单元 (或数据包) 的示意图表示;

图 2 是包含在一个传送数据单元中的视频业务用的传送数据块的示意图表示;

图 3 是辅助数据单元格式的一个范例的示意图表示;

图 4 说明快速再进入压缩数据流所用的一个入口点概念的示意

图表示;

图 5 是两排传输系统中的入口点数据的示意图表示;

图 6 是识别总系统中的传送编码器和解码器的系统平行框图;

图 7 是一个典型的传送编码器框图;

图 8 是表示传送编码器操作的流程图;

图 9 是一个典型的传送解码器的框图;

图 10A 和 10B 是一个一排视频系统的传送解码器操作的流程图。

本发明的传送规程包括三个数据规程层; 一个链层; 一个传送层; 和一个业务层。链层被安排成业务独立部分, 而业务层是业务细节。一个“业务”指的是在一个特定的传送数据单元中所发送的数据类型, 例如: 音频数据、视频数据、辅助数据等等。

链层包括一个首标字节 (实际两个 8 比特字节), 它包含几个链层控制标记以及用于多种不同的视频、音频和数据业务的信道的标识符。图 1 示出表明首标与传送数据块之间关系的一个传送数据单元的逻辑结构。标识符 P、BB、CF 和 CS 皆为 1 比特标识符。标识符 P 在一个两排系统中用于识别传送数据块是包含高优先数据还是低优先数据 (1 = HP, 0 = LP), 而在一排系统中用于在连续的数据单元中通过触发进行数据单元组帧。标识符 BB 确定一个束边界, 而且只对各束的第一个数据单元置“1”值。标识符 CF 是一个用于表明加密状态的控制标记。CS 是一个控制同步比特, 它是在每个加密键变换的同时进行触发。

标识 SCID 是一个用于识别业务类型的 12 比特字。SCID 的零值专供零数据包用, 而值 4095 可保留以供未来的定义所用, 而余下

的 4094 SCID 值可用于确定各种业务类型。

图 2 说明视频传送层, 这是很多可能的传送层格式之一的一个范例。每个业务类型可以有一个特定的传送数据块格式。这个图形适合 MPEG 编码的视频传送业务。图 2 示出了传送数据块的逻辑结构, 视频传送层的第一场包含一个 4 比特连续计数器 (CC)。对于发送的每一个数据单元该计数器则增加 1。它是业务相关值和优先相关值, 即对每个业务籍别和每个传输优先排保持各自的计数。连续计数序列的值从 0 到 15。连续计数在各个接收机提供一个误差检测测量。在所接收的计数中的间断表示或者接收的数据中有差错, 或者一个特定的传送业务的连续数据有丢失。

视频传送层的下一场包含一个 4 比特标题标识符 (HD), 它具有 2 比特类型和籍别的子场。子场识别在各数据场中发送的数据形式。对于视频传送层, HD 类型 0、1、2 和 3 分别用于识别辅助数据包、基本业务数据包、具有 MPEG 冗余数据的基本业务数据包。后边两种类型是发送的 MPEG 数据的非标准形式, 是为了完整性而被包括的。类型“基本业务数据包”只是一种被识别的类型, 它包括虽然在传送数据单元中被分段但仍在标准形式的 MPEG 数据。类型“辅助数据包”虽然在这个应用中它用于传送冗余 MPEG 标题数据, 但一般不是一个 MPEG 信号。通常辅助数据包用于传送如被包含的字幕说明数据 (losed captioning data) 的辅助数据。

HD 籍别值确定 HD 型的子组。一个 HD 类型/籍别值组合 0/0 表示一个辅助数据组单元, 而且其内容在图 3 中确定。辅助数据单元的场不加密, 因此 PREFIX 位 CF 置 1。每个数据组利用一个表明附加数据组是否存在于相同数据包的标记位自己确定。数据组包含有

如时间码基准和加密键等这种信息。

基本业务数据包用于传送大多数 MPEG 编码数据。两排基本业务数据包包括入口点数据以同步两个数据流。入口点允许数据块跨过数据单元边界进行分段。这个内容示于图 4。图 5 示出在用于两层传输方案的入口点数据场存在的入口点分量。帧类型、数据片以及宏数据块籍别由视频处理器提供，而入口点指示字及帧序号由传送处理器提供。入口点指示字是对传输数据块中的入口点位置的字节移位。帧类型表明该数据是属于一个帧内编码帧还是一个帧间编码帧，或者是一个 GOP 的第一数据单元。帧序号用作一个帧连续计数，随每帧递增一次。帧类型和帧序号二者都帮助两排数据流的解码器同步。数据片和宏数据块籍别在帧上是单值的，而且不对 MPEG 数据流解码而规定入口点位置。当设计目标是每个数据单元有一个入口点时，就有一个每个数据片依赖于优先信道和帧类型的数据的宽范围。对于在入口点上的其它信息处理，请参看美国专利 No. ... (RCA86317A...已批准的)...

传送在传送数据块中的冗余 MPEG 数据可以使用两种方法。一种方法利用一个特定的辅助数据包以传送 MPEG 序列标题 (它能覆盖多个数据包) 的副本。第二种方法利用基本业务传送数据块的变型以传送图象 MPEG 组 (GOP) 标题和图象标题的副本。

包含在视频业务层的所有信息由视频编码器 (以及在一个两排系统中的优先处理器) 提供。对于一个两排系统的详细描述参看美国专利 No. ... (RCA86317A, 已批准的)...

在对视频传送数据块进行编码时需要特定的格式化规则，这些特定的格式化规则概要如下：

- 在一个 GOP 的第一序列标题上对 HD 类型 1, 2, 3 触发 HD ID 位 1, 一个 B- 帧起动, 继而 P- 帧起动。

- 在一个 GOP (假设 GOP 与一个 I- 帧同时开始) 开始时起动一个新的数据单元, 而且这种启动出现在每一个连续帧的始端。

- 在一个 GOP 的第一数据单元上以及各个连续帧的第一数据单元上利用“基本业务”传送数据块模式。

- 如果该帧覆盖多个数据块时, 一个“冗余数据”传送数据块模式用于替代在一个帧的第二数据包上的“基本业务”模式。该“冗余数据”模式以每帧约 4 至 8 次的间隔再被利用。

- MPEG 序列标题的冗余传输作为“辅助数据包”以每秒 5 至 30 的间隔进行。

图 6 是一个包括按照本发明的传送编码器的 MPEG 编码设备框图。该传送编码器采用一个 MPEG 数据流并附加一个如下的规程:

- 使传送解码器检测丢失的或无效的数据;
- 提供临界数据的冗余传输; 以及
- 显示数据再入口点以再起 MPEG 解码。

至传送编码器 12 的输入或是直接来自 MPEG 编码器 10 (用于一排传输系统), 或是来自 MPEG 优先处理器 11 (用于两排传输系统)。在两排传输系统中, 利用两条分离的数据通路, 一条用于高优先 (HP) 数据, 一条用于低优先 (LP) 数据。优先处理器监视速率缓冲器充满度, 并产生优先断点, 该优先断点表示在数据流中, 数据在 HP 和 LP 数据通路之间被分裂为每个 MPEG 数据片的地方。断点数据, 以及 MPEG 编码数据是传送编码器 12 的输入数据。MPEG 码字到

达利用数据字长度标志和数据类型标志 (例如标题数据、运动矢量、离散余弦变换系数等) 进行标记的传送编码器输入端。传送编码器的另一个输入由系统时钟 13 提供。该时钟与接收机和发射机强制同步系统相结合, 因此解码器速率缓冲器既不上溢也不下溢。

来自传送编码器 12 的输出通过一个数据加密机构 14 送到一个业务多路复用器和速率缓冲器 15。多路复用器 15 将来自不同业务源的数据进行交插。从多路复用器 15 输出的信号通过一个发射机 16 加到通信信道。

传送解码器 20 通过业务多路分解器和速率缓冲器 18 接收来自通信信道接收机 17 的数据单元。多路分解器响应于传送数据单元标题的业务类型场中的数据分离不同业务类型的数据, 并将已分离的数据类型加到适当的处理电路。来自多路分解器 18 的视频输出数据耦合到一个解密器 19, 解密器 19 执行与元件 14 的加密功能相反的解密功能。已解密的数据加到传送解码器 20, 该传送解码器从业务数据中分离出标题数据并将业务数据加到解码器 22。

从传送解码器 20 输出的数据既提供一个用于使接收机与传输的业务同步的系统时钟也提供了至 MPEG 解码器 22 的一条数据通路。在传送解码器中, 执行误差检测以确定一个数据单元是否已丢失或包含有差错。例如, 监视 CC 码以确定各个传送数据单元是否在适当的序列中产生。只有那些未检查出差错的传送数据单元才输送到 MPEG 解码器。传送解码器从传送数据块中除去入口点数据, 解码该标题, 并将数据以适合的模式提供给 MPEG 解码器。如果有一个数据单元中断了, 则视频传送解码器被编程以启动一系列再同步任务, 这些再同步任务将在下面讨论。

图 7 是一个典型的传送编码器的框图。对于一个一排传输系统而言, 不包括部件 145 - 170。对于两排系统而言, 图 7 中所有部件都要使用。

#### 一排系统:

已编码的视频码字和识别与码字类型相关的标志的对应码字, 以及码字长度从视频编码器 100 到达传送编码器。单元 105 响应于识别标志俘获确定的标题信息并将其存贮在存贮单元 110 中。在单元 110 中存贮的数据将包括在多次发送的数据中以提供一个信息冗余度。为冗余传输选择的数据一般包括序列标题数据、GOP 标题数据、以及图象标题 (PICT) 数据。选择为冗余数据的数据至少是决定一个 MPEG 解码器所必须的数据以开始解码已进入的而不是数据序列开始处的数据流。

通常一个序列可以包括大量 GOP。传送的 MPEG 数据的解码需要利用序列标题数据。如果用户在序列标题产生之后调谐到该数据, 则他就不能解码该序列数据。在此所描述的传送规程重复地提供序列和其它需要的标题数据, 用以在进入发送的数据流稍后立刻对所传输的数据流进行解码, 而不论其是从何处进入。

单元 105 也提取用户数据并将该数据加到一个存贮器 115。用户数据可以是很多不同类型, 例如时间标记; 图象是否为彩色的; 色度处理形式; 原始的源材料是电影模式还是电视模式等等。MPEG 规程不支持这些信息类型之蕴含。但是这种信息的蕴含允许接收机设计者对特定的信号类型加入特殊处理, 从而增强图象的总体再现。当方便时, 用户数据包含在辅助传送数据单元中。

单元 105 向时钟格式器 130 提供标题识别标志。时钟格式器

130 包括一个时钟, 该时钟根据确定的标题数据的产生进行取样, 以产生与对应的标题数据相关的时间标记。这些时间标记用于接收机设备中以提供一个信号同步测量。

来自单元 105、110、115 和 130 的数据都耦合到数据单元格式器 120。通常格式器 120 接收来自单元 105 的数据, 将这种数据分析成数据单元长度数据包, 按照图 1 和图 2 所示的规程获得适合的视频业务传送标题, 把传送标题和数据单元数据连在一起, 并将传送数据单元耦合到一个数据单元缓冲器 140。然而, 在一个数据序列的起始时, 以及周期性地在数据传输期间, 格式器由控制器 115 支配以形成并发送其它数据。该其它数据包括辅助信息, 例如来自时钟格式器 130 而用于信号同步的时间标记, 以及存贮在存贮器单元 110 中的冗余标题数据。

辅助数据单元在需要时产生而且在间隔存在时是被包括在数据流中的。即, 辅助数据单元可以与 I、P 或 B 场数据中的任何场的视频数据间置。另一方面冗余数据多半仅与 I 场视频数据间置。这是因为视频数据解码必须与一个 I 场同时起动。MPEG 数据所有的其它场是预测的并取决于 I 场。冗余数据单元可以包括在规则地间隔的区间中或作为数据间隔应用, 但至少具有确定的最少数据蕴含以提供表示解码的足够信息。

数据单元格式器包括与类型无关的每个传送数据单元中的连续计数。该连续计数 CC 由连续的数据单元中的一个单元增加并重复模数 N, 此处 N 可以是一个合适的二进制数, 例如 16。

两排系统:

在一个两排系统中的传送编码器操作包括对一排系统描述的所



有功能, 并且以一排的功能应用到高优先的、即 HP 信道。除了在方框 100 提供的编码视频数据之外, 优先处理器(图 6)提供在单元 145 中存贮的优先断点数据。该断点数据在一个 MPEG 数据片上是一个常数并表示放置在 HP 信道上的数据(码字)和放置在 LP 信道上的数据的一个阈值。优先断点数据加到开关 165, 开关 165 将存贮在单元 145 中的断点信息与由单元 100 提供的当前的码字籍别进行比较, 并向数据单元格式器 120 或数据单元格式器 160 提供数据码字, 用以分别产生 HP 或 LP 传送数据单元。

单元 105 向功能单元 150 提供标题数据, 功能单元 150 产生对 HP 和 LP 数据二者的入口点定界, 这些入口点定界存贮于入口点数据存贮器 155 中。数据单元格式器 120 和 160 产生用于所产生的每个数据单元的入口点数据。解码器利用入口点以便在由于传输差错而丢失一个数据包之后对可变长度数据重新进行解码。完全格式化的数据包从 LP 数据单元格式器 160 发送到一个数据单元缓冲器 170 用以输出。

参看图 8 的流程图, 控制器 125 通过复位连续计数器(CC)和数据单元计数来起动系统(850)。然后它检查(852)一个辅助数据中断。这些中断使用户能够插入用以传输的特殊信息(如果希望的话)。如果已经产生一个辅助中断, 则产生一个辅助数据单元(854)并耦合至速率缓冲器, 而辅助 CC 则递增。如果当前无信道空间可利用, 则系统直接存取 MPEG 数据(856)。

检测 MPEG 数据以发现一序列标题的出现(858)。如果一个序列标题可得到, 则利用该序列标题数据产生一个基本数据单元类型(860)。基本数据单元连续计数器递增(862), 而且该数据单元输出

(864) 到速率缓冲器。在具有序列标题数据的基本数据单元类型产生之后，利用该序列标题数据产生 N 个辅助型数据单元。此处 N 是一个小的整数，例如 4。N 个辅助型数据单元的每一个都被输出，而辅助连续计数则随每个数据单元的产生而递增。

另外，如果序列标题不能得到，则执行一个测试以确定图象组 (GOP) 或图象 (PICT) 标题数据的出现 (870)。如果 GOP/PICT 标题数据可以得到，则数据单元计数复位 (872)，而且利用 GOP/PICT 标题数据产生一个冗余型数据单元 (873)。如果在数据单元中存在空间，则包括有另外的 MPEG 数据。数据单元输出且冗余数据单元连续计数，而数据单元计数则递增。注意在测试步骤 858 和 870，如果能得到序列标题或 GOP 或 PICT 标题，则将它们存贮在存贮器单元 110 中以用于形成相同数据的冗余数据单元。

如果在测试步骤 870，当前的 MPEG 数据不是 GOP/PICT 标题数据，则测试数据单元计数。如果数据单元计数不是例如 2、4 或 8 的数，则利用当前的 MPEG 数据产生一个基本类型数据单元。另外，如果数据单元计数是 2、4 或 8，则利用最后出现的一个 GOP/PICT 标题数据产生一个冗余型数据单元。

表 I 示出一个示范性传送数据单元序列。

表 I	
RHD 类别	数据包内容
基本	序列标题或具有 MPEG 数据的 GOP 标题
辅助	冗余序列标题传输 # 1
辅助	冗余序列标题传输 # 2
辅助	冗余序列标题传输 # N
冗余	冗余 GOP/PICT 标题 + MPEG 数据
冗余	冗余 GOP/PICT 标题 + MPEG 数据
基本	MPEG 数据
冗余	冗余 GOP/PICT 标题 + MPEG 数据
基本	MPEG 数据
基本	MPEG 数据
基本	MPEG 数据
冗余	冗余 GOP/PICT 标题 + MPEG 数据
基本	MPEG 数据
基本	(...多个 MPEG 数据包...)
:	:
基本	在 MPEG 数据中的图象标题
冗余	冗余 GOP/PICT 标题 + MPEG 数据
冗余	冗余 GOP/PICT 标题 + MPEG 数据
基本	MPEG 数据
冗余	冗余 GOP/PICT 标题 + MPEG 数据
基本	MPEG 数据
基本	MPEG 数据
基本	MPEG 数据
冗余	冗余 GOP/PICT 标题 + MPEG 数据
基本	MPEG 数据
基本	(...多个 MPEG 数据包...)
基本	MPEG 数据

产生表 I 所示的传送数据单元序列所必须的信息 (除视频数据) 已被编程到数据单元格式器 120 和控制器 125 中。响应于各个起动码, 决定格式器和控制器以产生传送数据元的帧特定序列, 响应于被生成的传送数据单元的类型, 从如内部存储器或连续计数器中存取合适的传送标题信息。还响应于已编程的序列, 决定控制器和数据单元格式器以处理新产生的压缩的视频数据或存储的标题数据。注意, 一旦确立传送数据单元序列, 则形成的所需传送数据单元就包括了简单的时分多路复用冗余数据。

图 9 是一个典型的传送解码器框图。对于一排传输系统而言, 不包括部件 235 - 275, 对于两系统而言, 则利用图 9 中的所有部件。在一排和两排系统中, 一个数据单元计数器 (CC) 都提供关于一个数据单元在传输期间是否已经丢失或恶化的最小指示。附加的丢失指示可以由各传送数据单元前后的误差检测 CRC 或 FEC 编码/解码来提供。只有那些无差错的传送数据单元被输送到视频解码器。视频传送解码器从各个传送数据单元中除去入口数据和传送标题数据, 并对入口数据和传送标题数据进行解码, 并与此相应地以适宜的模式向 MPEG 解码器提供数据。如果某数据单元中断, 则像好所述那样决定视频传送解码器以启动一系列再同步任务。

#### 一排系统:

传送数据单元通过一个传送数据单元缓冲器 200 加到传送解码器。响应于已编码规程的而被编程, 数据单元分析器 210 解码数据单元标题并分离各个业务数据类型。辅助用户数据直接加到并存储在存储器 215 中。冗余 MPEG 序列标题, GOP 标题以及图象标题直接加到并存储在另一个存储器 220 中。正常产生的 MPEG 数据 (来自

基本业务数据单元) 通过一个输出寄存器 230 并由此加到 MPEG 解码器。根据在功能单元 205 中数据单元丢失情况以及存贮在存贮器 220 中的冗余数据情况的指示, 冗余数据控制器 225 将提供由来自存贮器 215 和 220 的适当冗余数据跟随的误差标记, 以调定 MPEG 解码器继续解码或再同步。

### 两排系统:

以一个一排系统的功能应用到 HP 信道在两排系统中的传送解码器的操作包括对一排系统所述的所有功能。对于一个两排系统而言, 一个低优先传送数据单元的第二数据流可以从解密器 19 得到。这些低优先传送数据单元通过一个数据单元缓冲器 235 加到数据单元分析器 (Parser) 245。出自 LP 数据单元分析器 245 的 MPEG 数据通过输出寄存器 275 从数据单元分析器 245 耦合到 MPEG 解码器。HP 和 LP 数据单元分析器 (分别为 210 和 245) 都从产生的传送数据单元中提取入口点和传送标题数据。如果连续计数未指示出数据单元丢失, 则 HP 和 LP 入口数据分别存贮在存贮器 265 和 270 中, 随后废弃该入口数据。如果指示出数据单元丢失, 则入口点数据用于重新进入下一个可解码的数据部分上的各数据流。再入口由单元 255 (LP), 260 (HP) 和再同步逻辑 250 执行。在一个再同步周期中, 实际上的再同步逻辑限定各数据单元分析器对一个入口点的跳越/废弃数据, 此后将下一个连续数据在适当的时候加到寄存器 275 或 230。例如, 一个 HP 数据单元丢失将要求再同步逻辑 250 限定数据单元分析器 210 跳过下一个好数据包中的比特直到在由传送标题指定的那个数据单元的入口点处定位。然后, HP 入口点处的数据加到输出寄存器 230。一个 LP 数据单元丢失将命令再同步逻辑 250 要求数据

单元分析器 245 跳到下一个入口点, 该入口点或是先于或是等于 HP 入口点。然后在这个入口点之后的数据耦合到寄存器 275。

图 10 表示一个用于一个排视频系统的典型传送解码器算法。这个算法包括初始化序列 (300), 以及处理每个数据包的功能 (在 400 开始)。这个范例假设一个对于冗余序列层和冗余 GOP + PICT 标题的特殊转发政策: 冗余 GOP + PICT 标题在任何帧上发送; 冗余序列层以及冗余 GOP + PICT 标题只在 I 帧中发送, 并且当冗余 GOP + PICT 标题在一个 I 帧期间发送时, 它们具有对冗余序列标题的第二优先权。

初始化序列 300 将置位两个标记位 (301, 302) 为一“错误状态”, 这两个标记位在该传送规程中控制着对冗余 MPEG 数据的等待, 初始化也对 MPEG 解码器产生 (303) 一个差错编码, 因此 MPEG 解码器被调定在解码恢复时等待下一个起动码。

初始化一完成, 系统就开始 (400) 处理各传送数据单元。在本例中, 根据各数据单元中的标题指示器 (HD) 状态, 存在有三个处理通路。对于 HD 类型 0 (辅助数据单元), 处理在判定级 (500) 开始, 对于 HD 类型 1 (基本数据单元) 处理在判定级 (700) 开始, 而对于 HD 类型 2 (冗余数据单元) 处理在判定级 (800) 开始。在 MPEG 数据单元的处理于点 (700) 和 (800) 开始之前, 在判定级 (600) 有一个对于丢失数据单元连续性的检查。

辅助数据单元处理在判定级 (500) 开始。此处根据辅助标题选择器藉别进行一个测试, 若藉别为 0 (测试 510), 则这个数据单元包含一个辅助数据组, 而且该数据单元在功能级 (515) 进行处理。如果在测试级 (510) 藉别不是 0, 则利用一个测试 (520) 确定编码器是否正

等待恢复冗余序列标题信息。若否，则算法进行到在(400)处的下一个数据包。如果需要序列标题，而且这个数据单元标记为一个序列标题的起始(测试级 530)，则解码器开始处理这个标题(535)，检查看处理是否在测试级(560)完成(对于在一个数据包中包含所有序列标题数据的情况)，基已完成，则将等待标记置于错误位，输出该标题(570)，然后提供另一个误差标记(575)。这个误差标记调定该 MPEG 解码器被用来在一新入口点准备开始处理。在多个数据单元 AUX 序列标题捕获期间，执行在数据单元连续性的检查(540)。如果已经有丢失，则复位序列标题处理(545)，从 AUX 数据单元中提取另外的数据以继续序列标题处理(550)。此后再一次检查序列标题以完成。

在利用 MPEG 数据包之前，对丢失连续性进行检查(600)。如果存在丢失，则向 MPEG 解码器提供一个误差编码(605)并进行检查(610)以进入新的一帧。如果在丢失期间一个新帧已经开始，则控制标记被置于等待冗余 MPEG 标题的真态(615, 620)。

如果数据包是一个基本数据单元类型(测试级 700)，则做一个检查以确定解码器是否在一个等待冗余 GOP + PICT 标题的状态(710)。如果它不等待冗余标题，则 MPEG 数据单元被前送到(715) MPEG 解码器。如果解码器正等待冗余标题，则进行检查(720)以确定当前的数据单元是否需要放入到 MPEG 数据流中的标题。所有帧的起动是数据单元排列好的，因此，如果数据单元的第一 32 比特是一个 MPEG 起动码，则所需的标题将可用于 MPEG 数据流中的 MPEG 解码器。如果解码器正在等待一个冗余标题，而且它并未被放入，则跳过一个好的数据包(725)。如果解码器正在等待一个冗余

标题, 而且它被放入了, 则等待冗余标题的控制标记就置于错误, 而数据包被前送到 MPEG 解码器 (730)。

如果数据单元是一个冗余数据单元类型 (测试级 800), 而且传送解码器未等待冗余信息 (810), 则跳过冗余数据 (815), 而且在这个数据单元中的剩余数据被前送到 MPEG 解码器。如果数据单元是一个冗余数据单元类型 (测试级 800), 而且传送解码器正在等待冗余信息 (测试级 810), 则等待冗余标题的控制标记置于错误, 来自这个数据单元的冗余标题被前送到 MPEG 解码器 (820), 其后跟随误差标记 (825), 以使得 MPEG 解码器在解码重新开始时将寻找下一个起动机。最后, 这个数据包的 MPEG 数据被提取并被并送到 MPEG 解码器 (830)。



图 1

链路

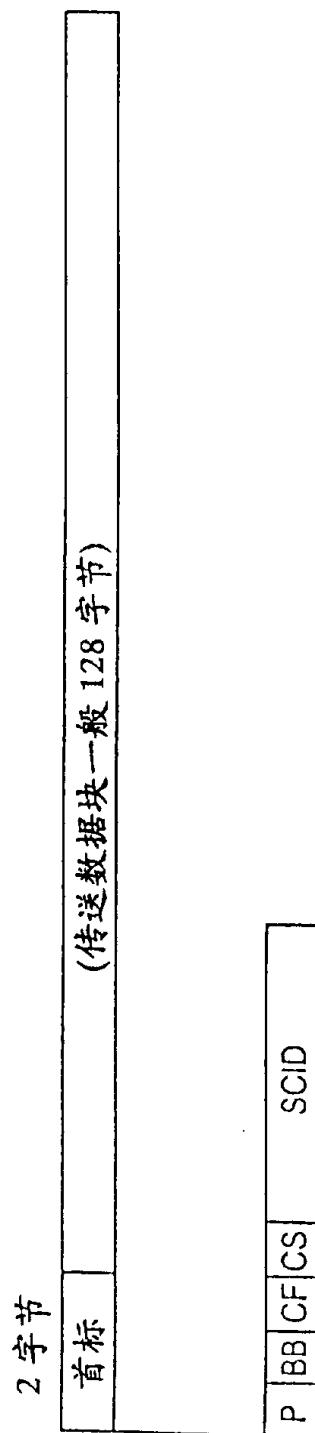


图 2 视频传送层-1 和 2 排系统

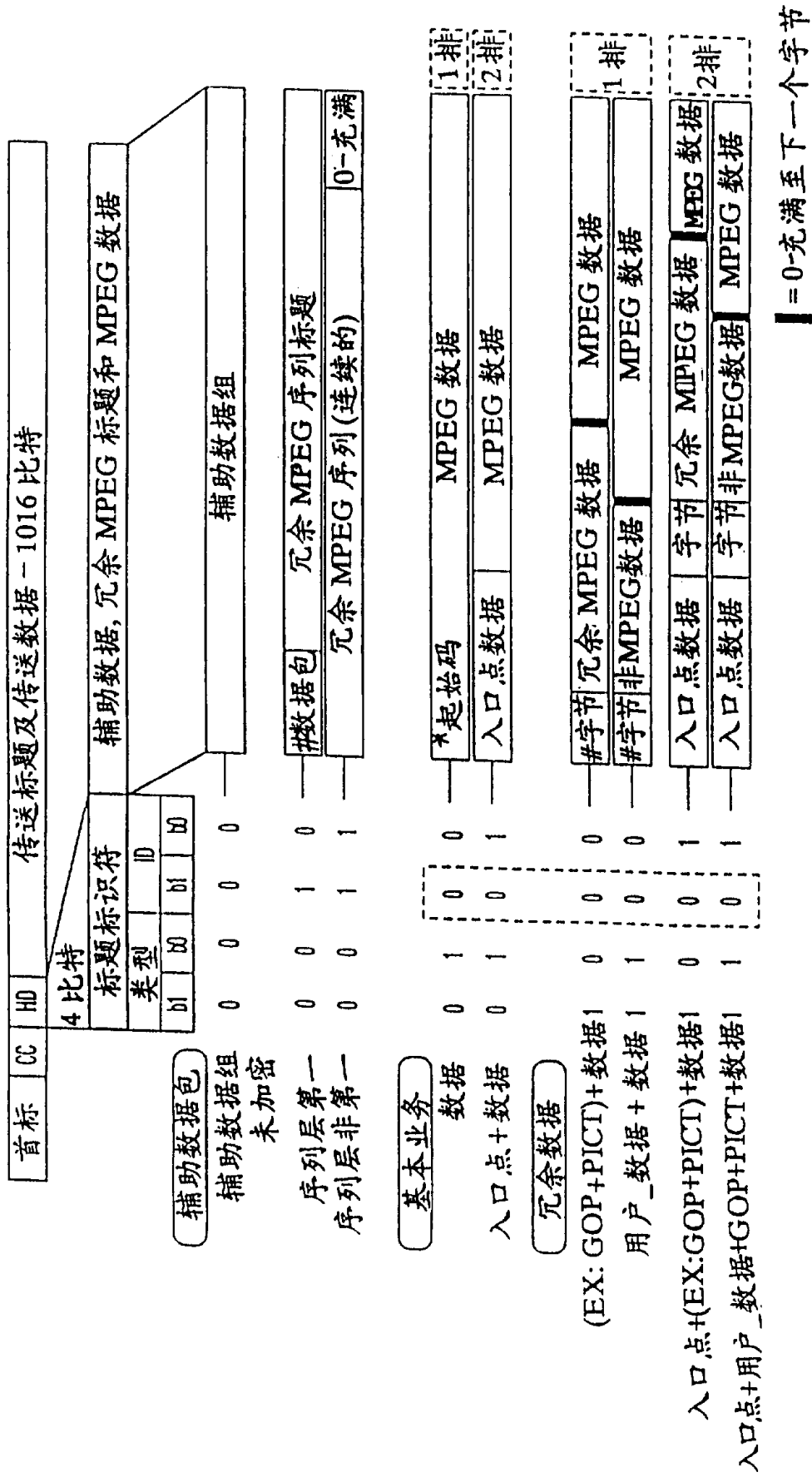


图 3  
辅助数据组格式

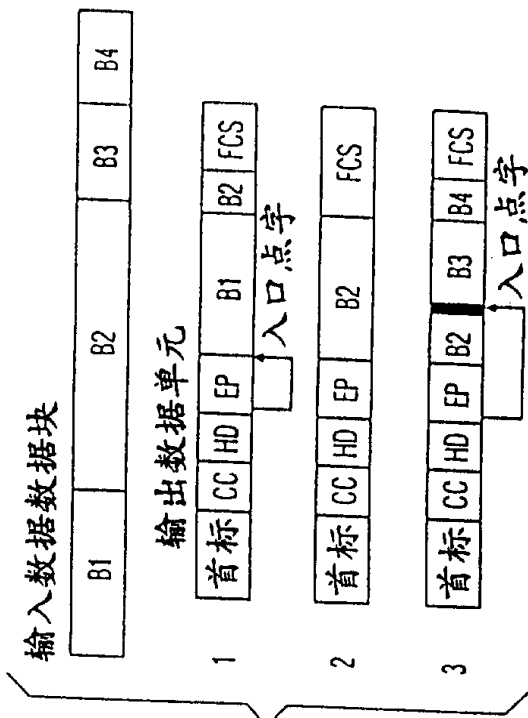
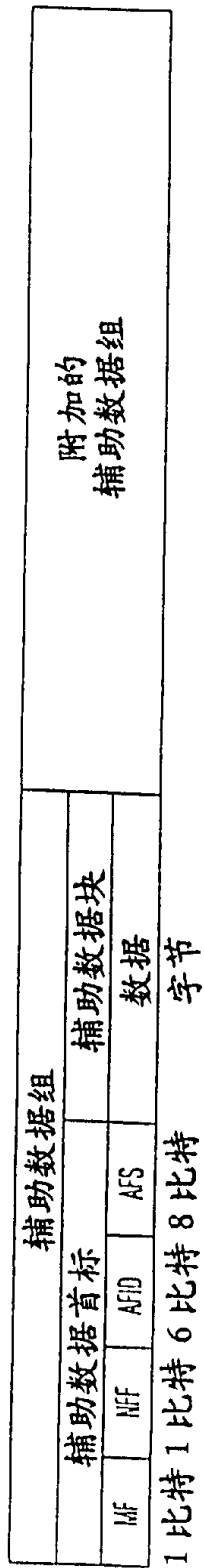


图 4

图 5  
 视频传送电平  
 2 排入口点标题格式

入口点数据(32 比特)			
入口点	帧类型	帧序号	未分配
7 比特	2 比特	5 比特	5 比特
			SLICE/ME/KID
			13 比特

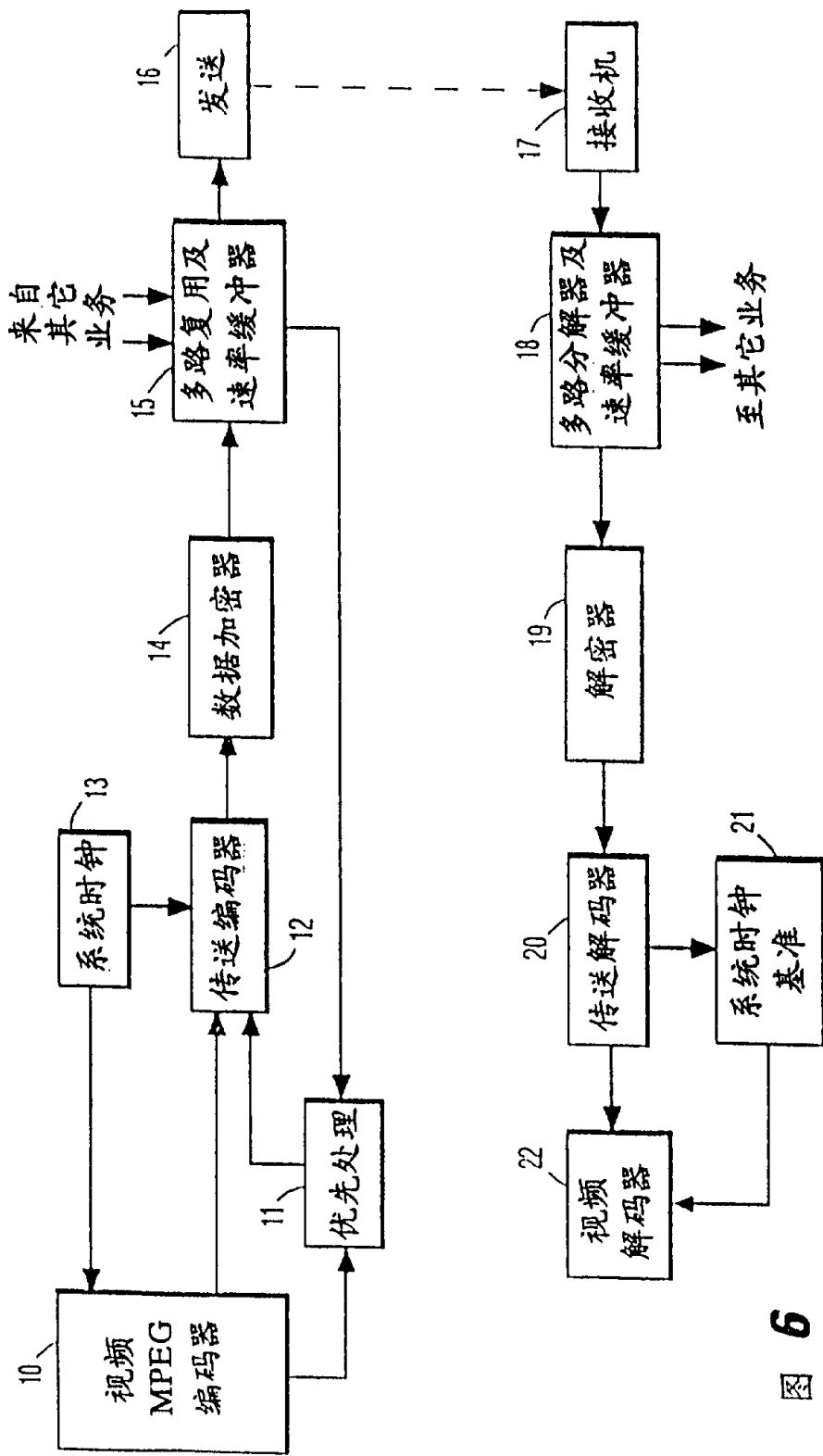


图 6

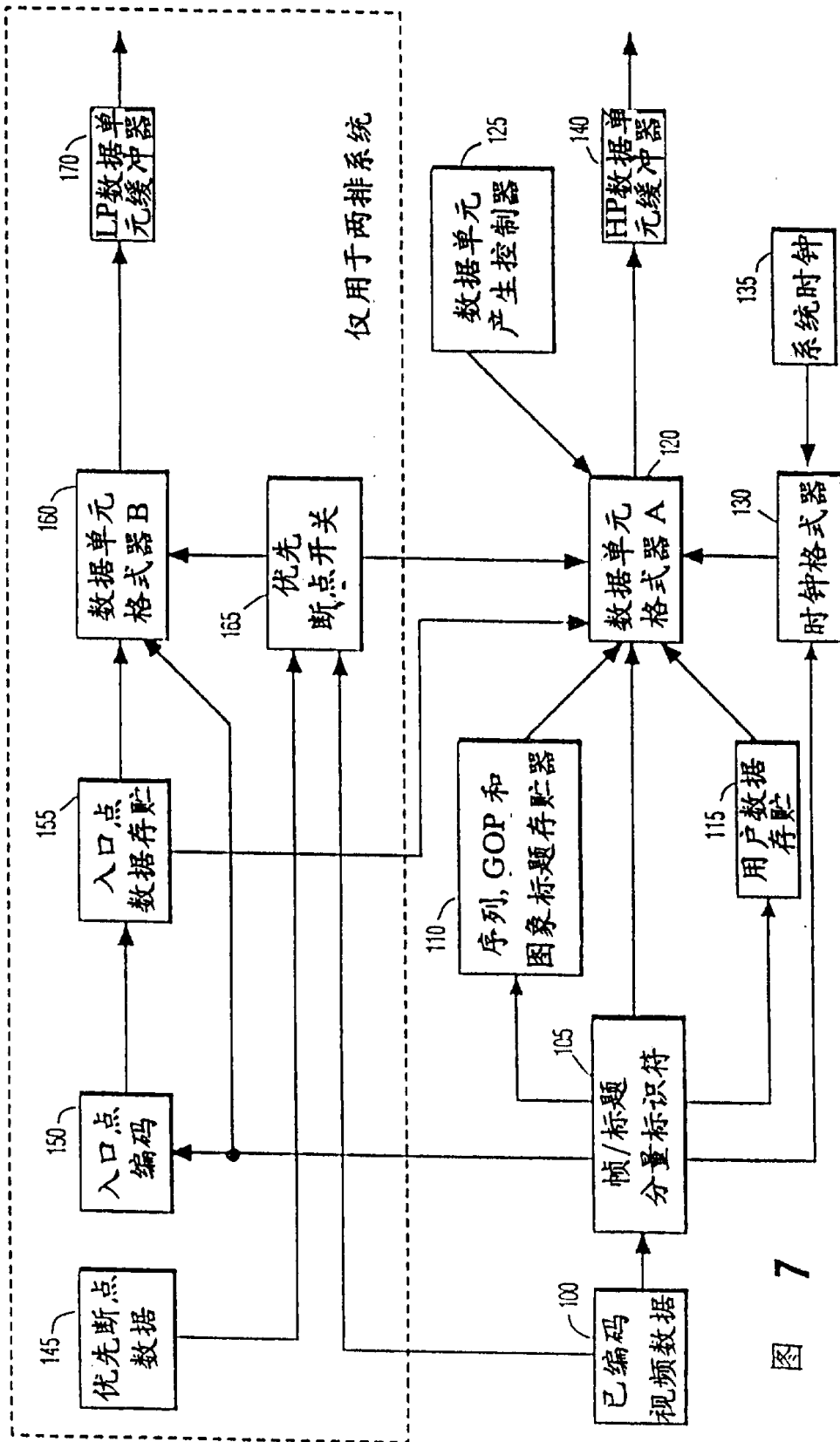
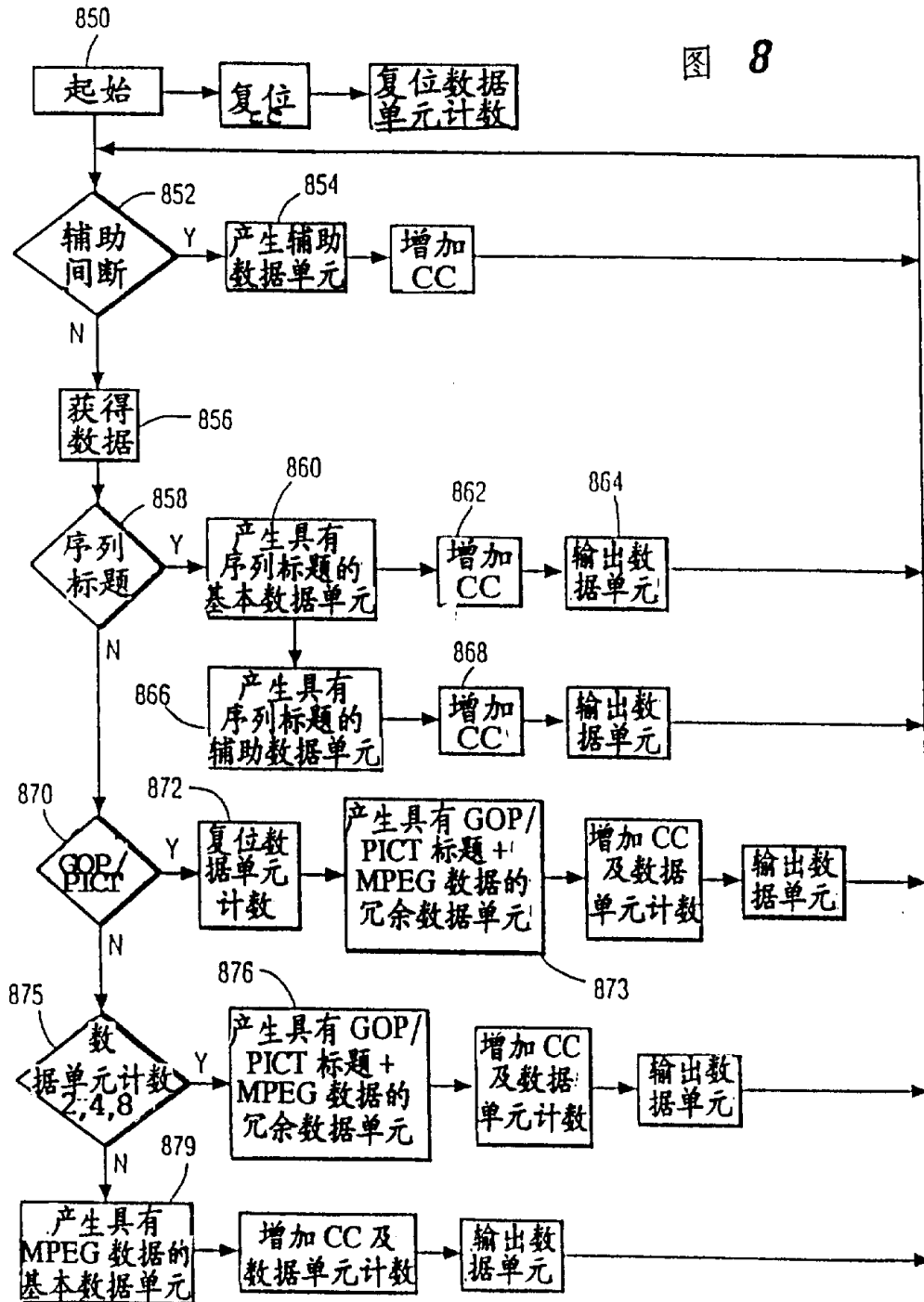


图 7

图 8



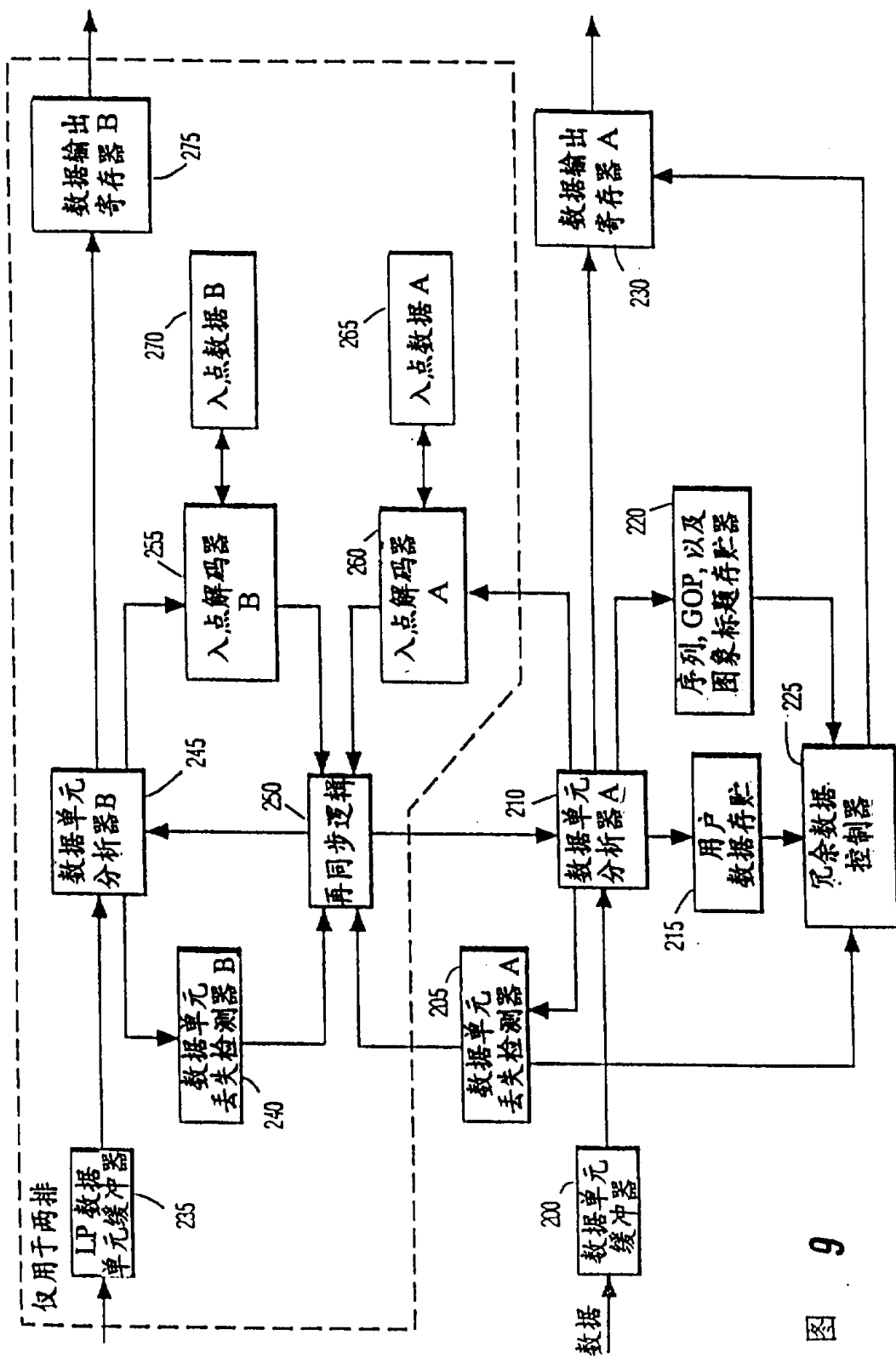


图 9



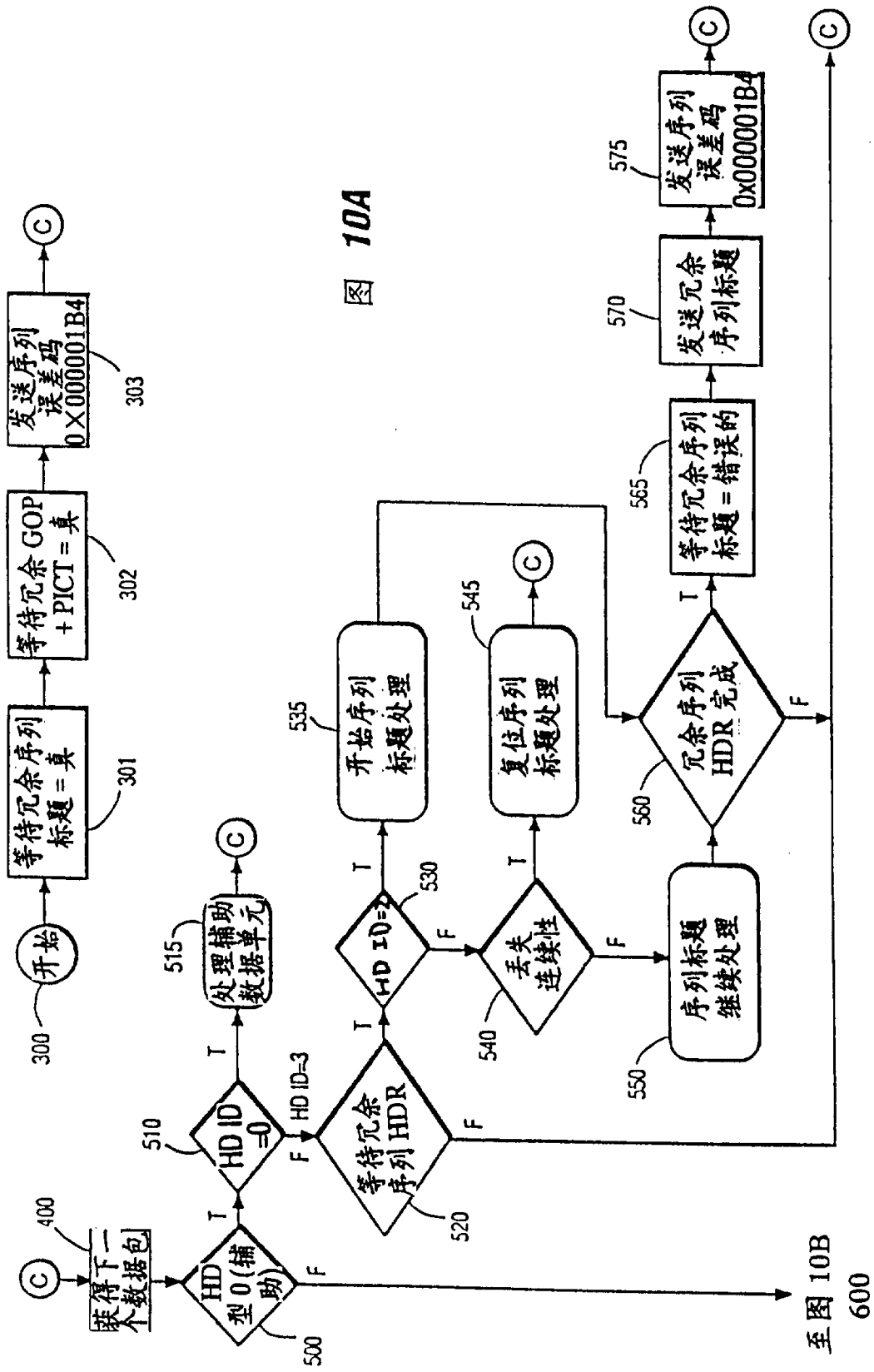


图 10A

至图 10B  
600

来自图 10A.500

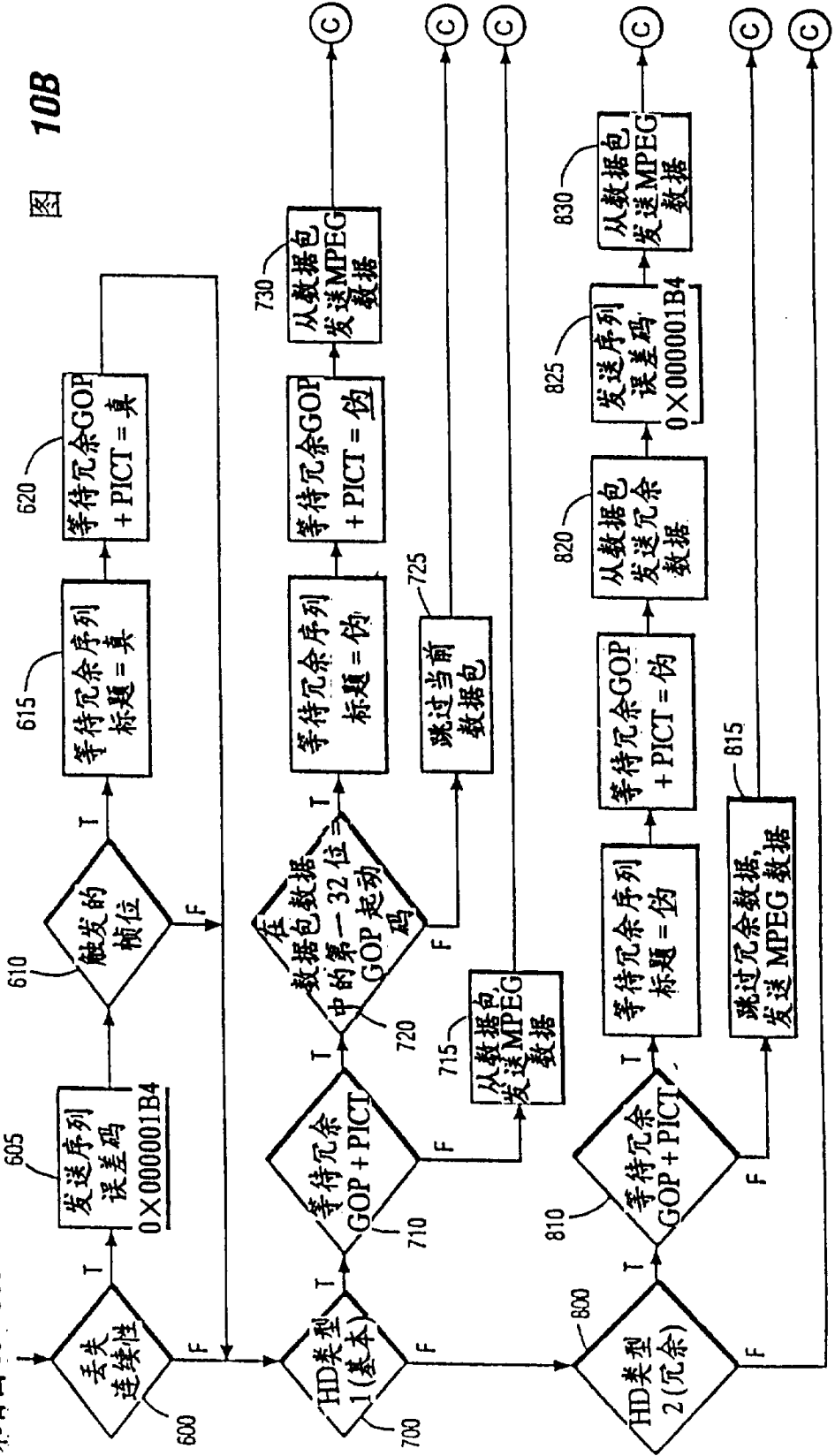


图 10B