

(12) DEMANDE INTERNATIONALE PUBLIÉE EN VERTU DU TRAITÉ DE COOPÉRATION  
EN MATIÈRE DE BREVETS (PCT)

(19) Organisation Mondiale de la Propriété  
Intellectuelle  
Bureau international



(43) Date de la publication internationale  
4 août 2005 (04.08.2005)

PCT

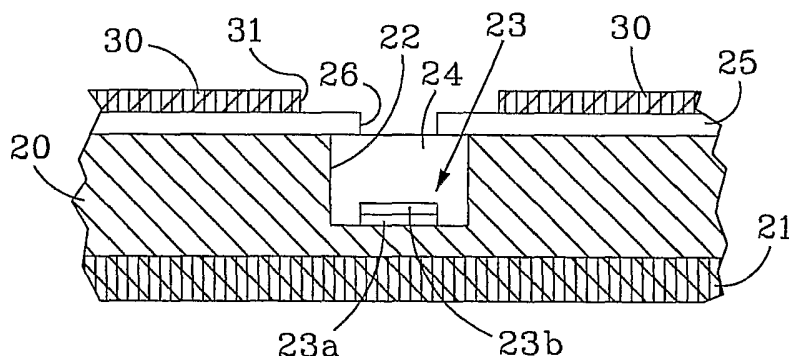
(10) Numéro de publication internationale  
WO 2005/071394 A1

- (51) Classification internationale des brevets<sup>7</sup> :  
G01N 27/403, 33/18 [CH/CH]; 4, rue de l'Eglise, F-68640 Muespach-le-Haut (FR).
- (21) Numéro de la demande internationale :  
PCT/CH2005/000019 (74) Mandataire : G L N; Gresset & Laesser Neuchâtel, Puits-Godet 8A, CH-2000 Neuchâtel (CH).
- (22) Date de dépôt international :  
17 janvier 2005 (17.01.2005) (81) États désignés (sauf indication contraire, pour tout titre de protection nationale disponible) : AE, AG, AL, AM, AT, AU, AZ, BA, BB, BG, BR, BW, BY, BZ, CA, CH, CN, CO, CR, CU, CZ, DE, DK, DM, DZ, EC, EE, EG, ES, FI, GB, GD, GE, GH, GM, HR, HU, ID, IL, IN, IS, JP, KE, KG, KP, KR, KZ, LC, LK, LR, LS, LT, LU, LV, MA, MD, MG, MK, MN, MW, MX, MZ, NA, NI, NO, NZ, OM, PG, PH, PL, PT, RO, RU, SC, SD, SE, SG, SK, SL, SY, TJ, TM, TN, TR, TT, TZ, UA, UG, US, UZ, VC, VN, YU, ZA, ZM, ZW.
- (25) Langue de dépôt : français
- (26) Langue de publication : français
- (30) Données relatives à la priorité :  
04405039.1 21 janvier 2004 (21.01.2004) EP (84) États désignés (sauf indication contraire, pour tout titre de protection régionale disponible) : ARIPO (BW, GH, GM, KE, LS, MW, MZ, NA, SD, SL, SZ, TZ, UG, ZM, ZW), eurasien (AM, AZ, BY, KG, KZ, MD, RU, TJ, TM), européen (AT, BE, BG, CH, CY, CZ, DE, DK, EE, ES, FI, FR, GB, GR, HU, IE, IS, IT, LT, LU, MC, NL, PL, PT, RO, SE, SI, SK, TR), OAPI (BF, BJ, CF, CG, CI, CM, GA, GN, GQ, GW, ML, MR, NE, SN, TD, TG).
- (71) Déposant (pour tous les États désignés sauf US) :  
CSEM CENTRE SWISSE D'ELECTRONIQUE ET DE MICROTECHNIQUE, SA- RECHERCHE ET DEVELOPPEMENT [CH/CH]; Rue Jaquet-Droz 1, CH-2007 Neuchâtel (CH).
- (72) Inventeurs; et
- (75) Inventeurs/Déposants (pour US seulement) : GOBET, Jean [CH/CH]; Cudeau-du-Haut 11, CH-2035 Corcelles (CH). NIEDERMANN, Philippe [CH/CH]; Rue du Chasselas 32b, CH-2034 Peseux (CH). RYCHEN, Philippe
- Publiée :  
— avec rapport de recherche internationale

[Suite sur la page suivante]

(54) Title: ELECTRODE SYSTEM FOR AN ELECTROCHEMICAL SENSOR

(54) Titre : SYSTEME D'ELECTRODES POUR CAPTEUR ELECTROCHIMIQUE



(57) Abstract: The invention relates to an electrode system for an electrochemical cell, comprising a substrate (20), a measuring electrode connected thereto, formed from a number of electrically-conducting mutually-connected micro-discs (23, 24) and a generating electrode, formed from an electrically-conducting sheet (30), perforated with circular openings (31) with a diameter greater than that of the micro-discs and arranged such that each opening is concentric with a micro-disc. The substrate (20) is made

from an electrically-conducting material and is perforated on the upper face thereof with a regular network of cylindrical cavities (22). The micro-discs (23, 24) forming the measuring electrode are contained within said cavities.

(57) Abrégé : L'invention concerne un système d'électrodes destiné à une cellule électrochimique, comportant un substrat (20) et, liées à lui, une électrode de mesure formée d'une pluralité de micro-disques électriquement conducteurs (23, 24) connectés entre eux, et une électrode génératrice formée d'une plaque électriquement conductrice (30) percée d'ouvertures circulaires (31) de diamètre supérieur à celui des micro-disques et disposée de manière à ce que chaque ouverture soit concentrique à un micro-disque. Le substrat (20) est en un matériau électriquement conducteur et est percé, sur sa face supérieure, d'un réseau régulier de cavités cylindriques (22). Les micro-disques (23, 24) formant l'électrode de mesure sont contenus dans ces cavités.

WO 2005/071394 A1



---

*En ce qui concerne les codes à deux lettres et autres abréviations, se référer aux "Notes explicatives relatives aux codes et abréviations" figurant au début de chaque numéro ordinaire de la Gazette du PCT.*

## SYSTEME D'ELECTRODES POUR CAPTEUR ELECTROCHIMIQUE

La présente invention se rapporte aux capteurs électrochimiques destinés à mesurer la concentration d'une substance chimique dans un liquide. De tels dispositifs trouvent une application particulièrement intéressante, mais non exclusive, à la détection des niveaux de chlore dans l'eau potable ou l'eau des piscines.

L'invention concerne, plus particulièrement, un système d'électrodes pour cellule électrochimique, ainsi que son procédé de fabrication.

Les capteurs électrochimiques du type ci-dessus comportent nécessairement une électrode de mesure, une électrode de référence et une contre-électrode. On connaît également un autre type de tels capteurs qui comportent, en outre, une électrode, dite génératrice, et sa contre-électrode. L'ajout de ces deux dernières électrodes, dont l'effet est de créer des modifications de concentration d'espèces présentes en solution, permet de contrôler localement l'environnement de l'électrode de mesure.

Par exemple, le pH de la solution peut être modifié localement par l'application d'un courant à l'électrode génératrice. Un courant cathodique entraînera la production de ions  $\text{OH}^-$  (le pH devenant alors plus basique) et, inversement, un courant anodique entraînera la production de ions  $\text{H}^+$  (le pH devenant alors plus acide). Une contre-électrode associée à l'électrode génératrice, une contre-électrode associée à l'électrode de mesure (ou de travail) et une électrode de référence sont nécessaires à la réalisation d'un capteur complet.

Ces dernières électrodes, dont les dimensions n'ont pas besoin d'être microscopiques, sont bien connues dans le domaine considéré et peuvent être montées séparément. Le document US 5 597 463 décrit, par exemple, un capteur de ce second type, destiné à effectuer un titrage et avec lequel la mesure effectuée est de type potentiostatique.

On comprendra aisément qu'il est particulièrement avantageux d'utiliser, comme électrode de mesure, des électrodes de très petites dimensions, non seulement parce que cela permet de réduire l'espace entre l'électrode de mesure et l'électrode génératrice, mais aussi parce que les effets de la turbulence du liquide dans la cellule s'en trouvent minimisés. De telles électrodes de petites dimensions sont appelées indifféremment, dans la suite de la description, "micro-électrodes" ou "micro-disques", cette dernière appellation étant due au fait que les micro-électrodes sont le plus souvent de forme circulaire.

Le document WO 02/095387 décrit une structure, représentée à la figure 1, utilisant un substrat électriquement conducteur 10, avantageusement réalisé en silicium dopé et dont la face inférieure est recouverte d'une couche de métallisation 11. Sa face supérieure est recouverte d'une couche de passivation 12 formée d'un empilement de deux sous-couches de  $\text{SiO}_2$  et  $\text{Si}_3\text{N}_4$ , connu pour présenter une excellente stabilité en milieu aqueux.

La couche de passivation 12 est percée d'un réseau régulier d'ouvertures traversantes circulaires recevant un micro-disque conducteur 13 sensiblement plus épais que la couche et débordant légèrement sur elle afin d'éviter tout contact de la solution à mesurer avec le substrat.

Les micro-disques sont formés du ou des matériaux d'électrode souhaités, par exemple, d'un empilement de couches de titane, de platine et d'or. Ces couches constituent, ensemble, l'électrode de mesure du système.

Le document WO 90/12314 propose un arrangement du même type, mais dans lequel le substrat est en un matériau inerte et les micro-électrodes sont construites sur lui par dépôt de couches successives. Les contacts à ces électrodes sont réalisés au travers d'ouvertures pratiquées dans le substrat.

La présente invention a pour but de fournir une structure d'électrodes de mesure améliorée, non seulement du point de vue de sa durabilité et de son efficacité, mais aussi de celui de son coût de production.

De façon plus précise, l'invention concerne un système d'électrodes destiné à une cellule électrochimique, ladite cellule étant du type qui comporte un substrat et, liées à lui et proches l'une de l'autre, d'une part, une électrode de mesure formée d'une pluralité de micro-disques électriquement conducteurs connectés entre eux, et, d'autre part, une électrode génératrice formée d'une plaque électriquement conductrice percée d'ouvertures circulaires de diamètre supérieur à celui des micro-disques et disposée de manière à ce que chaque ouverture soit concentrique à un micro-disque. Ce système est principalement caractérisé en ce que :

- le substrat est en un matériau électriquement conducteur et est percé, sur sa face supérieure, d'un réseau régulier de cavités de forme sensiblement cylindrique, et
- les micro-disques, formant l'électrode de mesure, sont contenus dans ces cavités.

Le système d'électrodes selon l'invention présente encore les caractéristiques suivantes.

- Il comporte une couche électriquement isolante déposée sur le substrat et percée d'une pluralité d'ouvertures circulaires centrées sur les cavités et ayant un diamètre inférieur à celui des cavités.
- Les micro-disques comportent une métallisation mince, déposée au fond de chaque cavité et de diamètre sensiblement égal à celui des ouvertures de la couche isolante, et, éventuellement, une métallisation épaisse remplissant, au moins partiellement, le reste de la cavité.
- La métallisation mince comporte un empilement formé d'une couche d'adhérence et d'une couche barrière de diffusion, qui peuvent être respectivement en titane et en platine.
- La métallisation épaisse est formée du matériau d'électrode souhaité, qui peut être de l'or.

- La métallisation épaisse peut soit affleurer la face supérieure du substrat, soit être recouverte d'une couche active qui affleure la face supérieure du substrat.
- L'électrode génératrice peut être soit une mince couche de diamant conducteur, soit une couche conductrice épaisse qui forme, autour des micro-électrodes, une paroi arrondie en forme d'entonnoir définissant un volume de confinement les protégeant du flux hydrodynamique de la solution à traiter.
- Le substrat est en silicium rendu conducteur par dopage.

La présente invention concerne encore un procédé de réalisation de l'électrode de mesure d'un système d'électrodes tel que défini ci-dessus. Il comporte la succession des opérations suivantes :

- se munir d'un substrat conducteur ;
- déposer la couche isolante sur sa face supérieure ;
- former sur ladite couche isolante un masque doté d'un réseau d'ouvertures circulaires dont la disposition et le diamètre correspondent au réseau des micro-disques à réaliser ;
- graver la couche isolante au travers du masque de manière à obtenir lesdites ouvertures circulaires ;
- graver profondément le substrat au travers de ces ouvertures de manière à obtenir lesdites cavités ;
- déposer lesdites métallisations minces au fond de chaque cavité ; et
- déposer lesdites métallisations épaisses sur les métallisations minces.

Le procédé selon l'invention présente encore les caractéristiques suivantes :

- Le gravage de la couche isolante et le gravage du substrat sont réalisés par plasma ou par voie chimique humide.
- Le dépôt des métallisations minces est réalisé par évaporation sous vide.
- Le dépôt des métallisations épaisses est réalisé par croissance galvanique ou par précipitation catalytique.

D'autres caractéristiques de l'invention ressortiront de la description qui va suivre, faite en regard du dessin annexé, dans lequel:

- la figure 2 est une vue en plan du système proposé, sans son électrode génératrice ;
- la figure 3 est une vue partielle en coupe à grande échelle selon AA de ce système;
- la figure 4 illustre la suite des opérations permettant la réalisation d'une telle structure ; et
- les figures 5 et 6 illustrent deux manières originales de réaliser l'électrode génératrice.

La structure représentée aux figures 2 et 3 possède un substrat électriquement conducteur 20 qui se présente sous la forme d'une plaque carrée de, typiquement, 2 à 10 mm de côté et 0.5 mm d'épaisseur. Cette plaque est, avantageusement, réalisée en silicium rendu conducteur par dopage selon des techniques bien connues de l'homme de métier.

La face inférieure du substrat 20 est recouverte d'une couche conductrice 21 réalisée, par exemple, en titane ou en aluminium ou formée d'un empilement de trois sous-couches de titane, platine et or. L'épaisseur de cette couche 21 est d'environ 0.2 à 0.3  $\mu\text{m}$ .

Le substrat 20 est percé, sur sa face supérieure, d'un réseau régulier de cavités sensiblement cylindriques 22, d'axe perpendiculaire au plan du substrat. Typiquement, ces cavités ont un diamètre de 2 à 20  $\mu\text{m}$ , une profondeur de 2 à 20  $\mu\text{m}$  et sont espacées les unes des autres d'environ 40 à 400  $\mu\text{m}$ .

Le fond de chaque cavité 22 est partiellement recouvert d'une métallisation mince 23 formée d'une couche d'adhérence 23a et d'une couche conductrice 23b reposant sur la couche d'adhérence. Cet empilement, par exemple, de titane et de platine, a une épaisseur d'environ 0.2 à 0.3  $\mu\text{m}$ . Dans certaines applications, la couche 23b sert également de barrière de diffusion. On

remarquera, par ailleurs, que la métallisation 23 a un diamètre inférieur de 0.5 à 5  $\mu\text{m}$  à celui de la cavité.

L'ensemble des métallisations 23 constitue l'électrode de mesure du système.

En variante, le reste de la cavité 22 est rempli par une métallisation épaisse 24 formée du matériau d'électrode souhaité, avantageusement de l'or ou tout autre métal susceptible d'être déposé par croissance galvanique, tel que platine, cuivre, etc.

Selon une variante non représentée, le dépôt d'or 24 ne remplit que partiellement la cavité 22 dont la partie supérieure reçoit alors une couche active, par exemple en Nafion ou en un polymère conducteur électropolymérisé, tel le Polypyrrole, constituant une membrane sélective, catalytique ou protectrice.

La face supérieure du substrat 20 est recouverte d'une couche isolante 25, dite de passivation, qui est formée, par exemple, d'un empilement de deux sous-couches de  $\text{SiO}_2$  et  $\text{Si}_3\text{N}_4$  et a une épaisseur d'environ 0.1 à 0.3  $\mu\text{m}$ . Cette couche est percée d'un réseau régulier d'ouvertures traversantes circulaires 26 centrées sur les cavités 22 et de même diamètre que les métallisations minces 23, donc de diamètre inférieur à celui des cavités.

On se référera maintenant à la figure 4 qui illustre, à titre d'exemple non limitatif, les principales étapes du procédé de fabrication de la structure représentée aux figures 2 et 3.

- **Etape 1. Figure 4a**

Le substrat conducteur en silicium 20 est recouvert de la couche de passivation 25 par une opération d'oxydation thermique suivie d'un dépôt chimique en phase vapeur, connue de l'homme de métier sous la dénomination LPCVD.

- **Etape 2. Figure 4b**

Un masque en "photorésist" 27 est formé sur la couche de passivation 25. Il est doté d'un réseau d'ouvertures circulaires 28 dont la disposition et

le diamètre correspondent au réseau des métallisations minces 23 à réaliser.

- **Etape 3. Figure 4c**

La couche de passivation 25 est attaquée par gravage dans un plasma fluoré de manière à obtenir les ouvertures circulaires 26.

- **Etape 4. Figure 4d**

Un gravage profond au plasma creuse les cavités 22. Les conditions dans lesquelles ce gravage est réalisé sont telles que le diamètre des cavités 22 est sensiblement supérieur à celui des ouvertures 26 de la couche de passivation 25.

- **Etape 5. Figure 4e**

Les métallisations minces 23, qui formeront l'électrode de mesure du système, sont déposées par évaporation sous vide. Grâce au pont que forme la couche de "photorésist" 27, les parois des cavités 22 ne sont pas atteintes et les métallisations 23 ont le même diamètre que les ouvertures 26 de la couche de passivation 25. Bien entendu, cette opération métallise également la couche 27 par une couche 29

- **Etape 6. Figure 4f**

La métallisation 29 et la couche de "photorésist" 27 sont éliminées par un solvant.

- **Etape 7. Figure 4g**

Le dépôt d'or 24 est finalement formé dans les cavités 22 par croissance galvanique.

Ainsi est réalisé un système de micro-électrodes formant une électrode de mesure qui, par rapport à la structure du document WO 02/095387, présente les principaux avantages suivants :

- Le diamètre des électrodes peut être fortement réduit, ce qui diminue d'autant la dépendance hydrodynamique de la réponse du capteur.

- La cavité ménagée dans le substrat permet de réaliser des disques épais, sans pour autant augmenter leur diamètre, ce qui prolonge fortement leur durée de vie.
- La cavité permet, éventuellement, de définir et ancrer une couche active sur la micro-électrode.
- Seule est exposée la face supérieure des électrodes, ce qui réduit leur érosion.
- Des opérations simples permettent le gravage de la couche de passivation pour former les ouvertures 26, le gravage du substrat pour former les cavités 22 et l'élimination de la métallisation 29 et du "photorésist" 27. On remarquera, notamment, qu'un seul masque est nécessaire (le masque en "photorésist" 27) pour réaliser les cavités 22 et dimensionner exactement les micro-disques 23.

Par rapport à la structure du document WO 90/12314, le système selon l'invention présente l'avantage, puisque son substrat est conducteur, de permettre l'interconnexion des micro-électrodes en parallèle par leur face arrière, ce qui a pour effet d'amplifier le signal de sortie. Autre avantage notable, il est nettement plus facile, donc moins coûteux, de réaliser directement dans le substrat les cavités destinées à recevoir les micro-électrodes.

En bref, l'invention permet, par un procédé simple et donc peu coûteux, d'obtenir des électrodes performantes, épaisses et de très petit diamètre défini avec grande précision.

La structure qui vient d'être décrite peut être complétée par une électrode génératrice métallique disposée autour des électrodes de mesure, selon l'enseignement du document WO 02/095387.

On a observé, cependant, qu'avec une telle structure, la formation d'un bio-film sur les micro-électrodes - et autour d'elles - a pour conséquence une perte progressive de la sensibilité du capteur.

La présente invention a donc aussi pour but d'éliminer cette contamination en remplaçant l'électrode génératrice métallique par une électrode génératrice en diamant 30 déposée, comme le montre la figure 5, sur la couche de passivation 25.

L'électrode 30 est formée d'une mince couche de diamant conducteur, qui est percée d'ouvertures circulaires 31 de diamètre supérieur à celui des micro-électrodes 23 et disposée de manière à ce que chaque ouverture 31 soit concentrique à une micro-électrode. Typiquement, l'électrode 30 a une épaisseur de 0.5 à 5  $\mu\text{m}$ , alors que les ouvertures circulaires 31 ont un diamètre de 5 à 50  $\mu\text{m}$ .

Les tests effectués ont confirmé que le diamant a la plus grande fenêtre de potentiel dans l'eau et permet de générer sur lui des espèces fortement oxydantes, telles que des radicaux OH, capables de brûler efficacement des matières organiques.

Ainsi est proposée une structure qui prévient la formation d'un bio-film de contamination affectant la sensibilité du capteur. L'effet est particulièrement appréciable lorsqu'il s'agit de traiter les eaux usées d'une ville, très riches en matières organiques.

On se référera encore, pour terminer, à la figure 6 montrant une structure dotée d'une électrode génératrice épaisse 32 qui forme, autour des micro-électrodes, une paroi arrondie en forme d'entonnoir définissant un volume de confinement les protégeant du flux hydrodynamique de la solution à traiter.

Cette électrode 32 est avantageusement réalisée en or et déposée par croissance galvanique. Typiquement, son épaisseur est de 10 à 100  $\mu\text{m}$  et l'entonnoir qu'elle forme a, à la base, un diamètre de 10 à 50  $\mu\text{m}$ .

Une telle structure augmente très fortement l'efficacité du système, surtout lorsqu'il doit traiter des liquides agités ou à fort débit, car l'espace créé autour des micro-électrodes permet, non seulement, une concentration des espèces générées, mais aussi, offre une plus grande surface d'électrode génératrice.

On notera, enfin, que le dépôt galvanique de l'électrode épaisse 32 est une opération simple et peu coûteuse.

## REVENDICATIONS

1. Système d'électrodes destiné à une cellule électrochimique, comportant un substrat (20) et, liées à lui et proches l'une de l'autre, d'une part, une électrode de mesure formée d'une pluralité de micro-disques électriquement conducteurs (23, 24) connectés entre eux, et, d'autre part, une électrode génératrice formée d'une plaque électriquement conductrice (30, 32) percée d'ouvertures circulaires (31) de diamètre supérieur à celui des micro-disques et disposée de manière à ce que chaque ouverture soit concentrique à un micro-disque, caractérisé en ce que :
  - le substrat (20) est en un matériau électriquement conducteur et est percé, sur sa face supérieure, d'un réseau régulier de cavités (22), et
  - les micro-disques (23, 24) formant l'électrode de mesure sont contenus dans lesdites cavités.
2. Système d'électrodes selon la revendication 1, caractérisé en ce qu'il comporte une couche électriquement isolante (25) déposée sur le substrat (20) et percée d'une pluralité d'ouvertures circulaires (26) centrées sur les cavités (22) et ayant un diamètre inférieur à celui desdites cavités.
3. Système d'électrodes selon la revendication 2, caractérisé en ce que les micro-disques comportent une métallisation mince (23) déposée au fond de chaque cavité (22) et de diamètre sensiblement égal à celui des ouvertures (26) de la couche isolante (25), et, éventuellement, une métallisation épaisse (24) remplissant, au moins partiellement, le reste de la cavité.
4. Système d'électrodes selon la revendication 3, caractérisé en ce que la métallisation mince (23) comporte un empilement formé d'une couche d'adhérence (23a) et d'une couche conductrice (23b).
5. Système d'électrodes selon la revendication 4, caractérisé en ce que la couche d'adhérence (23a) est en titane et la couche conductrice (23b) en platine.

6. Système d'électrodes selon l'une des revendications 3 à 5, caractérisé en ce que la métallisation épaisse (24) est formée du matériau d'électrode souhaité.
7. Système d'électrodes selon la revendication 6, caractérisé en ce que la métallisation épaisse (24) est en un matériau électrodéposable, tel que or, platine, cuivre, etc.
8. Système d'électrodes selon l'une des revendications 3 à 7, caractérisé en ce que la métallisation épaisse (24) affleure la face supérieure du substrat (20).
9. Système d'électrodes selon l'une des revendications 3 à 7, caractérisé en ce que la métallisation épaisse (24) est recouverte d'une couche active affleurant la face supérieure du substrat (20).
10. Système d'électrodes selon l'une des revendications 1 à 9, caractérisé en ce que l'électrode génératrice (30) est en diamant conducteur.
11. Système d'électrodes selon l'une des revendications 1 à 9, caractérisé en ce que l'électrode génératrice (32) a une épaisseur lui permettant de constituer, autour et au-dessus des micro-électrodes (23, 24), un volume de confinement protégé du flux hydrodynamique de la solution à traiter.
12. Système d'électrodes selon l'une des revendications 1 à 11, caractérisé en ce que le substrat (20) est en silicium rendu conducteur par dopage.
13. Procédé de réalisation de l'électrode de mesure d'un système d'électrodes selon l'une des revendications 3 à 12, caractérisé en ce qu'il comporte la succession des opérations suivantes :
  - se munir d'un substrat conducteur (20) ;
  - déposer la couche isolante (25) sur sa face supérieure ;
  - former sur ladite couche isolante (25) un masque (27) doté d'un réseau d'ouvertures circulaires (28) dont la disposition et le diamètre correspondent au réseau des micro-disques (23, 24) à réaliser ;

- graver la couche isolante (25) au travers du masque (27) de manière à obtenir lesdites ouvertures circulaires (26) ;
  - graver profondément le substrat (20) au travers de ces ouvertures (26) de manière à obtenir lesdites cavités (22) ;
  - déposer lesdites métallisations minces (23) au fond de chaque cavité (22) ; et
  - déposer lesdites métallisations épaisses (24) sur les métallisations minces (23).
14. Procédé selon la revendication 13, caractérisé en ce que le gravage de la couche isolante (25) et le gravage du substrat (20) sont réalisés par plasma.
15. Procédé selon l'une des revendications 13 et 14, caractérisé en ce que le dépôt des métallisations minces (23) est réalisé par évaporation sous vide.
16. Procédé selon l'une des revendications 13 à 15, caractérisé en ce que le dépôt des métallisations épaisses (24) est réalisé par croissance galvanique.

1/2

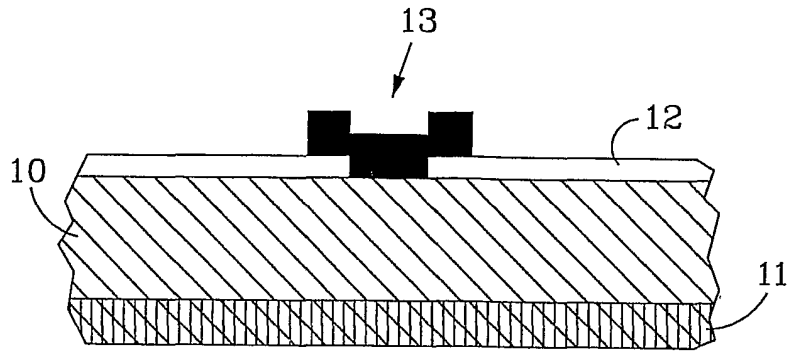


Fig. 1

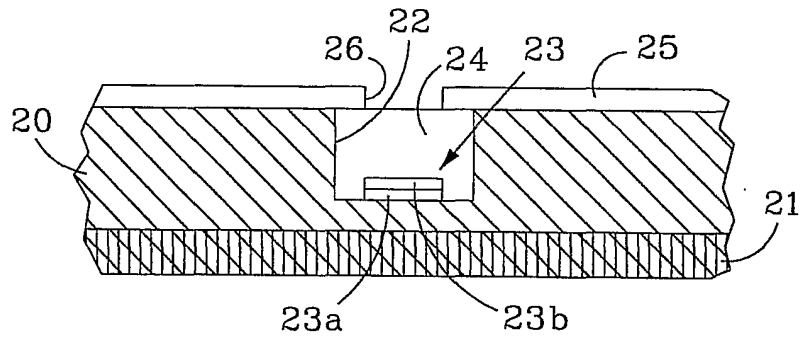


Fig. 3

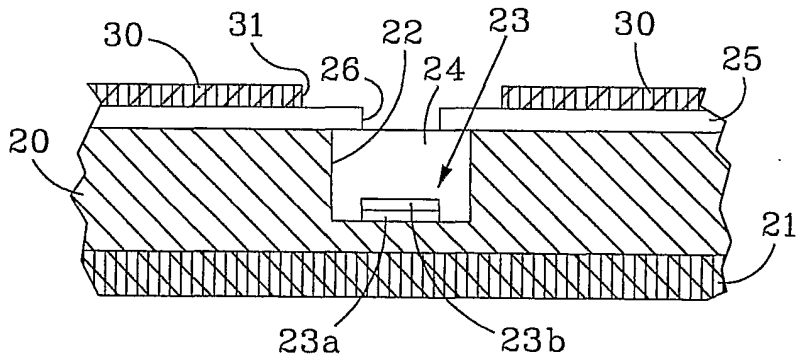


Fig. 5

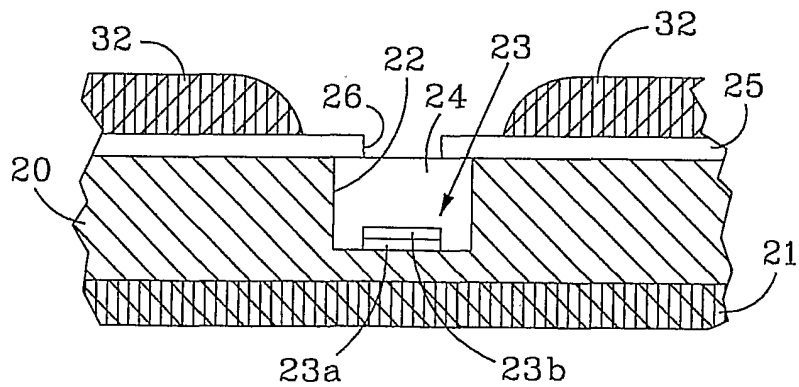


Fig. 6

2/2

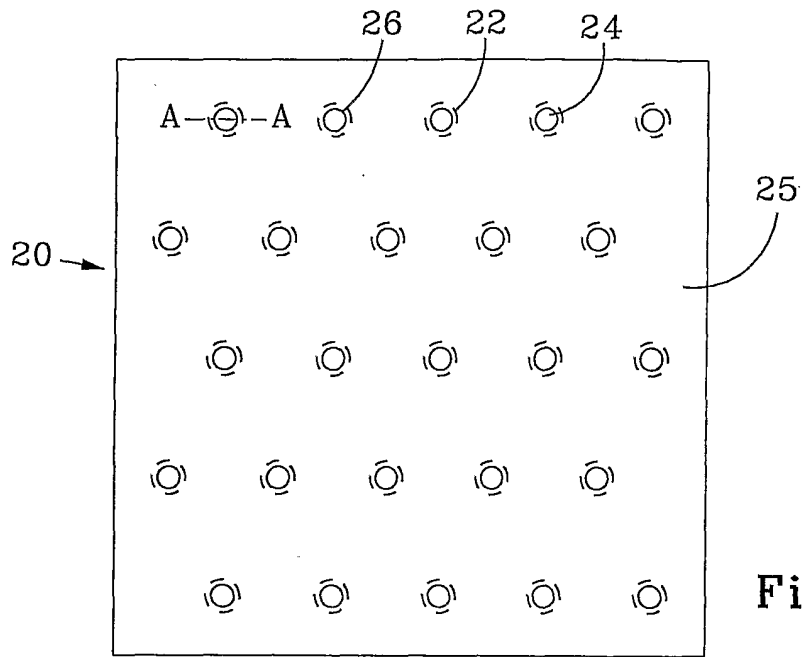


Fig. 2

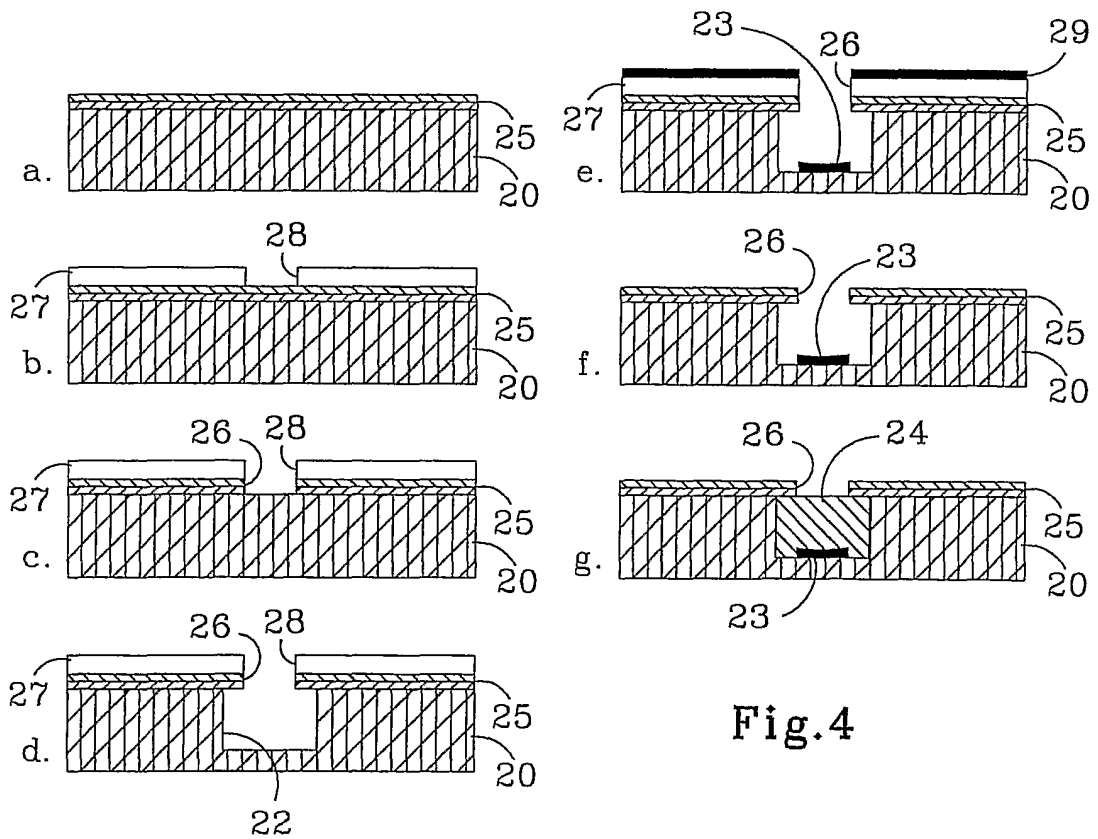


Fig. 4

INTERNATIONAL SEARCH REPORT

International Application No  
PCT/CH2005/000019

A. CLASSIFICATION OF SUBJECT MATTER  
IPC 7 G01N27/403 G01N33/18

According to International Patent Classification (IPC) or to both national classification and IPC

B. FIELDS SEARCHED

Minimum documentation searched (classification system followed by classification symbols)  
IPC 7 G01N

Documentation searched other than minimum documentation to the extent that such documents are included in the fields searched

Electronic data base consulted during the international search (name of data base and, where practical, search terms used)  
EPO-Internal, WPI Data, PAJ

C. DOCUMENTS CONSIDERED TO BE RELEVANT

Category °	Citation of document, with indication, where appropriate, of the relevant passages	Relevant to claim No.
Y	GB 1 505 343 A (BUTLER J) 30 March 1978 (1978-03-30)	1,11,12
A	page 2, line 103 - page 3, line 70; figures 1-3	13
Y	WO 02/095387 A (CSEM CENTRE SUISSE D'ELECTRONIQUE ET DE MICROTECHNIQUE SA; GOBET, JEAN) 28 November 2002 (2002-11-28) cited in the application page 5, line 26 - page 6, line 7; figures 2,3	1,11,12
A	US 5 512 489 A (GIRAULT ET AL) 30 April 1996 (1996-04-30) column 1, line 65 - column 2, line 8; figures 1,2 column 5, line 10 - line 37	1
	----- -/--	

Further documents are listed in the continuation of box C.

Patent family members are listed in annex.

° Special categories of cited documents :

- "A" document defining the general state of the art which is not considered to be of particular relevance
- "E" earlier document but published on or after the international filing date
- "L" document which may throw doubts on priority claim(s) or which is cited to establish the publication date of another citation or other special reason (as specified)
- "O" document referring to an oral disclosure, use, exhibition or other means
- "P" document published prior to the international filing date but later than the priority date claimed

- "T" later document published after the international filing date or priority date and not in conflict with the application but cited to understand the principle or theory underlying the invention
- "X" document of particular relevance; the claimed invention cannot be considered novel or cannot be considered to involve an inventive step when the document is taken alone
- "Y" document of particular relevance; the claimed invention cannot be considered to involve an inventive step when the document is combined with one or more other such documents, such combination being obvious to a person skilled in the art.
- "&" document member of the same patent family

Date of the actual completion of the international search  6 April 2005	Date of mailing of the international search report  14/04/2005
---	--

Name and mailing address of the ISA European Patent Office, P.B. 5818 Patentlaan 2 NL - 2280 HV Rijswijk Tel. (+31-70) 340-2040, Tx. 31 651 epo nl, Fax: (+31-70) 340-3016	Authorized officer  Purdie, D
--	-------------------------------------

## INTERNATIONAL SEARCH REPORT

International Application No  
PCT/CH2005/000019

## C.(Continuation) DOCUMENTS CONSIDERED TO BE RELEVANT

Category °	Citation of document, with indication, where appropriate, of the relevant passages	Relevant to claim No.
A	WO 90/12314 A (URBAN, GERALD; NAUER, GERHARD) 18 October 1990 (1990-10-18) cited in the application figures 1-13 -----	1,13
A	DE 41 31 731 A1 (DR. RAYMOND GLOCKER GMBH INSTITUT FUER MEDIZINTECHNIK, 4400 MUENSTER,) 19 May 1993 (1993-05-19) column 1, line 50 - column 2, line 15; figures 1-3 -----	1,13
A	WO 01/86276 A (INSTITUT FUER CHEMO- UND BIOSENSORIK MUENSTER E.V; BORCHARDT, MICHAEL;) 15 November 2001 (2001-11-15) page 4, line 3 - page 9, line 32; figure 1 -----	1,13

## INTERNATIONAL SEARCH REPORT

International Application No  
PCT/CH2005/000019

Patent document cited in search report		Publication date	Patent family member(s)	Publication date
GB 1505343	A	30-03-1978	CA 1032224 A1	30-05-1978
WO 02095387	A	28-11-2002	WO 02095387 A1	28-11-2002
			EP 1260813 A1	27-11-2002
			EP 1390734 A1	25-02-2004
			JP 2004525389 T	19-08-2004
			US 2004154934 A1	12-08-2004
US 5512489	A	30-04-1996	AT 126888 T	15-09-1995
			AU 6880091 A	26-06-1991
			DE 69021888 D1	28-09-1995
			DE 69021888 T2	11-04-1996
			DK 504196 T3	22-01-1996
			EP 0504196 A1	23-09-1992
			EP 0653629 A2	17-05-1995
			ES 2077213 T3	16-11-1995
			WO 9108474 A1	13-06-1991
			US 5635054 A	03-06-1997
			US 5739039 A	14-04-1998
WO 9012314	A	18-10-1990	AT 403528 B	25-03-1998
			AT 78389 A	15-07-1997
			WO 9012314 A1	18-10-1990
			AU 5348790 A	05-11-1990
			DD 301930 A9	21-07-1994
			EP 0418359 A1	27-03-1991
			JP 3505785 T	12-12-1991
DE 4131731	A1	19-05-1993	NONE	
WO 0186276	A	15-11-2001	DE 10023015 A1	24-01-2002
			AU 6388901 A	20-11-2001
			WO 0186276 A1	15-11-2001

# RAPPORT DE RECHERCHE INTERNATIONALE

Demande Internationale No

PCT/CH2005/000019

**A. CLASSEMENT DE L'OBJET DE LA DEMANDE**  
 CIB 7 G01N27/403 G01N33/18

Selon la classification internationale des brevets (CIB) ou à la fois selon la classification nationale et la CIB

**B. DOMAINES SUR LESQUELS LA RECHERCHE A PORTE**

 Documentation minimale consultée (système de classification suivi des symboles de classement)  
 CIB 7 G01N

Documentation consultée autre que la documentation minimale dans la mesure où ces documents relèvent des domaines sur lesquels a porté la recherche

 Base de données électronique consultée au cours de la recherche internationale (nom de la base de données, et si réalisable, termes de recherche utilisés)  
 EPO-Internal, WPI Data, PAJ

**C. DOCUMENTS CONSIDERES COMME PERTINENTS**

Catégorie °	Identification des documents cités, avec, le cas échéant, l'indication des passages pertinents	no. des revendications visées
Y	GB 1 505 343 A (BUTLER J) 30 mars 1978 (1978-03-30)	1,11,12
A	page 2, ligne 103 - page 3, ligne 70; figures 1-3	13
Y	WO 02/095387 A (CSEM CENTRE SUISSE D'ELECTRONIQUE ET DE MICROTECHNIQUE SA; GOBET, JEAN) 28 novembre 2002 (2002-11-28) cité dans la demande page 5, ligne 26 - page 6, ligne 7; figures 2,3	1,11,12
A	US 5 512 489 A (GIRAULT ET AL) 30 avril 1996 (1996-04-30) colonne 1, ligne 65 - colonne 2, ligne 8; figures 1,2 colonne 5, ligne 10 - ligne 37	1
	----- -/--	

 Voir la suite du cadre C pour la fin de la liste des documents

 Les documents de familles de brevets sont indiqués en annexe

° Catégories spéciales de documents cités:

"A" document définissant l'état général de la technique, non considéré comme particulièrement pertinent

"E" document antérieur, mais publié à la date de dépôt international ou après cette date

"L" document pouvant jeter un doute sur une revendication de priorité ou cité pour déterminer la date de publication d'une autre citation ou pour une raison spéciale (telle qu'indiquée)

"O" document se référant à une divulgation orale, à un usage, à une exposition ou tous autres moyens

"P" document publié avant la date de dépôt international, mais postérieurement à la date de priorité revendiquée

"T" document ultérieur publié après la date de dépôt international ou la date de priorité et n'appartenant pas à l'état de la technique pertinent, mais cité pour comprendre le principe ou la théorie constituant la base de l'invention

"X" document particulièrement pertinent; l'invention revendiquée ne peut être considérée comme nouvelle ou comme impliquant une activité inventive par rapport au document considéré isolément

"Y" document particulièrement pertinent; l'invention revendiquée ne peut être considérée comme impliquant une activité inventive lorsque le document est associé à un ou plusieurs autres documents de même nature, cette combinaison étant évidente pour une personne du métier

"&amp;" document qui fait partie de la même famille de brevets

Date à laquelle la recherche internationale a été effectivement achevée

6 avril 2005

Date d'expédition du présent rapport de recherche internationale

14/04/2005

Nom et adresse postale de l'administration chargée de la recherche internationale

 Office Européen des Brevets, P.B. 5818 Patentlaan 2  
 NL - 2280 HV Rijswijk  
 Tel. (+31-70) 340-2040, Tx. 31 651 epo nl,  
 Fax: (+31-70) 340-3016

Fonctionnaire autorisé

Purdie, D

RAPPORT DE RECHERCHE INTERNATIONALE

Demande Internationale No  
PCT/CH2005/000019

C.(suite) DOCUMENTS CONSIDERES COMME PERTINENTS

Catégorie °	Identification des documents cités, avec, le cas échéant, l'indication des passages pertinents	no. des revendications visées
A	WO 90/12314 A (URBAN, GERALD; NAUER, GERHARD) 18 octobre 1990 (1990-10-18) cité dans la demande figures 1-13 -----	1,13
A	DE 41 31 731 A1 (DR. RAYMOND GLOCKER GMBH INSTITUT FUER MEDIZINTECHNIK, 4400 MUENSTER,) 19 mai 1993 (1993-05-19) colonne 1, ligne 50 - colonne 2, ligne 15; figures 1-3 -----	1,13
A	WO 01/86276 A (INSTITUT FUER CHEMO- UND BIOSENSORIK MUENSTER E.V; BORCHARDT, MICHAEL;) 15 novembre 2001 (2001-11-15) page 4, ligne 3 - page 9, ligne 32; figure 1 -----	1,13

# RAPPORT DE RECHERCHE INTERNATIONALE

Demande Internationale No  
PCT/CH2005/000019

Document brevet cité au rapport de recherche		Date de publication	Membre(s) de la famille de brevet(s)	Date de publication
GB 1505343	A	30-03-1978	CA 1032224 A1	30-05-1978
WO 02095387	A	28-11-2002	WO 02095387 A1 EP 1260813 A1 EP 1390734 A1 JP 2004525389 T US 2004154934 A1	28-11-2002 27-11-2002 25-02-2004 19-08-2004 12-08-2004
US 5512489	A	30-04-1996	AT 126888 T AU 6880091 A DE 69021888 D1 DE 69021888 T2 DK 504196 T3 EP 0504196 A1 EP 0653629 A2 ES 2077213 T3 WO 9108474 A1 US 5635054 A US 5739039 A	15-09-1995 26-06-1991 28-09-1995 11-04-1996 22-01-1996 23-09-1992 17-05-1995 16-11-1995 13-06-1991 03-06-1997 14-04-1998
WO 9012314	A	18-10-1990	AT 403528 B AT 78389 A WO 9012314 A1 AU 5348790 A DD 301930 A9 EP 0418359 A1 JP 3505785 T	25-03-1998 15-07-1997 18-10-1990 05-11-1990 21-07-1994 27-03-1991 12-12-1991
DE 4131731	A1	19-05-1993	AUCUN	
WO 0186276	A	15-11-2001	DE 10023015 A1 AU 6388901 A WO 0186276 A1	24-01-2002 20-11-2001 15-11-2001