

(19) 世界知的所有権機関  
国際事務局



(43) 国際公開日  
2003年9月25日 (25.09.2003)

PCT

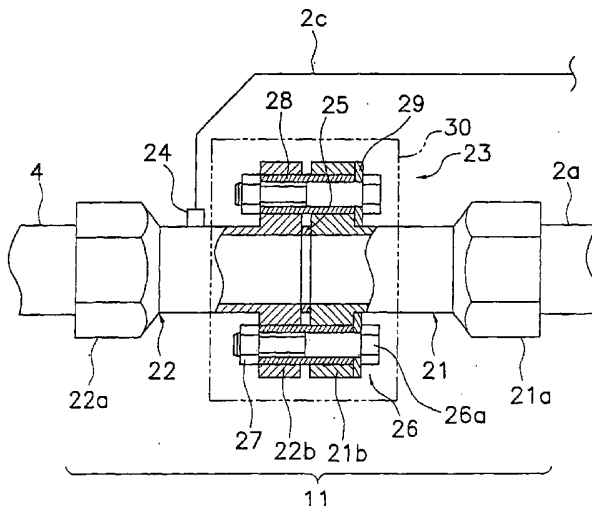
(10) 国際公開番号  
WO 03/078901 A1

- (51) 国際特許分類7: F24F 5/00, F16L 23/00
- (21) 国際出願番号: PCT/JP03/02815
- (22) 国際出願日: 2003年3月10日 (10.03.2003)
- (25) 国際出願の言語: 日本語
- (26) 国際公開の言語: 日本語
- (30) 優先権データ:  
特願2002-74380 2002年3月18日 (18.03.2002) JP
- (71) 出願人 (米国を除く全ての指定国について): ダイキン工業株式会社 (DAIKIN INDUSTRIES, LTD.) [JP/JP]; 〒530-8323 大阪府 大阪市北区中崎西 二丁目 4番 1 2号 梅田センタービル Osaka (JP).
- (72) 発明者; および
- (75) 発明者/出願人 (米国についてのみ): 松岡 弘宗 (MATSUOKA, Hiromune) [JP/JP]; 〒591-8511 大阪府 堺市金岡町 1 3 0 4 番地 ダイキン工業株式会社 堺製作所 金岡工場内 Osaka (JP).
- (74) 代理人: 小野 由己男, 外(ONO, Yukio et al.); 〒530-0054 大阪府 大阪市北区南森町 1 丁目 4 番 1 9号 サウスホレストビル Osaka (JP).
- (81) 指定国 (国内): AE, AG, AL, AM, AT, AU, AZ, BA, BB, BG, BR, BY, BZ, CA, CH, CN, CO, CR, CU, CZ, DE, DK, DM, DZ, EC, EE, ES, FI, GB, GD, GE, GH, GM, HR, HU, ID, IL, IN, IS, KE, KG, KP, KR, KZ, LC, LK, LR, LS, LT, LU, LV, MA, MD, MG, MK, MN, MW, MX, MZ, NI, NO, NZ, OM, PH, PL, PT, RO, RU, SC, SD, SE, SG, SK, SL,

[続葉有]

(54) Title: CONNECTION STRUCTURE OF COOLANT PIPE OF AIR CONDITIONER

(54) 発明の名称: 空気調和装置の冷媒配管の接続構造



WO 03/078901 A1

(57) Abstract: In an air conditioner comprising an indoor unit and an outdoor unit, it is possible to improve reliability of electric insulation and coolant leakage prevention of a connection structure of a coolant pipe of the air conditioner to transmit electric signals of the indoor unit and the outdoor unit via a communication pipe which connects the indoor unit to the outdoor unit to circulate the coolant. An insulation part (23) of an electric insulating unit (11) comprises an annular first flange (21b), an annular second flange (22b), a gasket (25) formed of an electrically insulating material disposed between the first flange (21b) and the second flange (22b), a plurality of through bolts (26) and nuts (27) to tighten the first flange (21b) and the second flange (22b), a sleeve (28) formed of an electrically insulating material interposed between bolt holes of the first flange (21b) and the second flange (22b) and the through bolts (26), and a washer (29) held between head parts (26a) of the through bolts (26) and the first flange (21b).

(57) 要約: 本発明は、室内機と室外機とに分割された空気調和装置において、室内機と室外機との間を接続し冷媒を流通するための連絡配管を介して室内機及び室外機の電気信号を伝送するための空気調和装置の冷媒配管の接続構造の電気絶縁や冷媒の漏れに対する信頼性

[続葉有]



TJ, TM, TN, TR, TT, TZ, UA, UG, US, UZ, VC, VN, YU,  
ZA, ZM, ZW.

添付公開書類:  
— 国際調査報告書

(84) 指定国 (広域): ARIPO 特許 (GH, GM, KE, LS, MW, MZ, SD, SL, SZ, TZ, UG, ZM, ZW), ユーラシア特許 (AM, AZ, BY, KG, KZ, MD, RU, TJ, TM), ヨーロッパ特許 (AT, BE, BG, CH, CY, CZ, DE, DK, EE, ES, FI, FR, GB, GR, HU, IE, IT, LU, MC, NL, PT, RO, SE, SI, SK, TR), OAPI 特許 (BF, BJ, CF, CG, CI, CM, GA, GN, GQ, GW, ML, MR, NE, SN, TD, TG).

2文字コード及び他の略語については、定期発行される各PCTガゼットの巻頭に掲載されている「コードと略語のガイダンスノート」を参照。

---

を向上させる。電気絶縁装置 (11) の絶縁部 (23) は、環状の第1フランジ (21b) と、環状の第2フランジ (22b) と、第1フランジ (21b) と第2フランジ (22b) との間に設けられた電気絶縁材料からなるガスカート (25) と、第1フランジ (21b) と第2フランジ (22b) とを締結する複数の通しボルト (26) 及びナット (27) と、第1フランジ (21b) 及び第2フランジ (22b) のボルト孔と通しボルト (26) との間に介在する電気絶縁材料からなるスリーブ (28) と、通しボルト (26) の頭部 (26a) と第1フランジ (21b) との間に挟まれたワッシャー (29) とから構成されている。

## 明 細 書

## 空気調和装置の冷媒配管の接続構造

## 5 技術分野

本発明は、空気調和装置の冷媒配管の接続構造、特に、室内機と室外機とに分割された空気調和装置において、室内機の冷媒配管と室外機の冷媒配管との間を接続し冷媒を流通するための連絡配管を介して室内機及び室外機の電気信号を伝送するための空気調和装置の冷媒配管の接続構造に関する。

10

## 背景技術

室内機と室外機とに分割された空気調和装置において、室内機と室外機との接続は、一般に、室内機の冷媒配管と室外機の冷媒配管との間の冷媒配管を接続するためのガス側連絡配管及び液側連絡配管と、室内機の冷媒配管と室外機の冷媒配管との間で電気信号を伝送するための電気接続配線とによって行われている。

15

このような空気調和装置では、空気調和装置の設置時に、室内機の冷媒配管及び室外機の冷媒配管に各連絡配管を接続する作業と、電気接続配線を接続する作業とを行う必要があるため、設置工事の作業に手間がかかるものになっている。このため、設置工事の作業性の向上が望まれている。

20

このような問題を解決する手段として、特公平7-65783号公報に、ガス側連絡配管及び液側連絡配管を電気接続配線として使用する構成が開示されている。具体的には、ガス側連絡配管及び液側連絡配管と室内機の冷媒配管及び室外機の冷媒配管との接続部分に電気絶縁装置を設けることによって、室内機の冷媒配管と室外機の冷媒配管との間でガス側連絡配管及び液側連絡配管を電氣的に絶縁して電気接続配線として使用するものである。

25

しかし、上記の冷媒配管の接続構造においては、電気絶縁性能や冷媒の漏れ性能に対する高い信頼性が要求される。また、室内機側及び室外機側の冷媒配管は、空気調和装置を構成する圧縮機や電磁弁のアースとしての機能も有しているため、この観点からも、室内機側及び室外機側の冷媒配管と連絡配管との接続部分

において確実に電氣的に絶縁を行う必要がある。

#### 発明の開示

この発明の目的は、室内機と室外機とに分割された空気調和装置において、室内機と室外機との間を接続し冷媒を流通するための連絡配管を介して室内機及び室外機の電気信号を伝送するための空気調和装置の冷媒配管の接続構造の電気絶縁や冷媒の漏れに対する信頼性を向上させることにある。

請求項 1 に記載の空気調和装置の冷媒配管の接続構造は、室内機と室外機とに分割された空気調和装置において、室内機の冷媒配管と室外機の冷媒配管との間を接続し冷媒を流通するための連絡配管を介して室内機及び室外機の電気信号を伝送するための空気調和装置の冷媒配管の接続構造であって、第 1 フランジと、第 2 フランジと、第 1 絶縁部材と、複数のボルトと、第 2 絶縁材料とを備えている。第 1 フランジは、室内機の冷媒配管の連絡配管側の端部及び室外機の冷媒配管の連絡配管側の端部に設けられている。第 2 フランジは、連絡配管に第 1 フランジに対応して設けられている。第 1 絶縁部材は、第 1 フランジと第 2 フランジとの間に挟まれた電気絶縁材料からなる。複数のボルトは、第 1 フランジと第 2 フランジとを締結する。第 2 絶縁部材は、第 1 フランジ及び第 2 フランジの少なくとも一方と複数のボルトとの間に介在された電気絶縁材料である。

この冷媒配管の接続構造では、第 1 フランジ及び第 2 フランジが第 1 絶縁部材を介して電氣的に絶縁され、かつ、第 2 絶縁部材により電氣的に絶縁された複数のボルトを用いて第 1 フランジ及び第 2 フランジとが締結したフランジ構造を採用しているため、電気絶縁及び冷媒の漏れに対する信頼性を高めることができる。

請求項 2 に記載の空気調和装置の冷媒配管の接続構造は、請求項 1 において、複数のボルトの端部は、電気絶縁材料からなるコーティング材により覆われている。

通常、室内機及び室外機の冷媒配管や連絡配管においては、各配管外部の温度と内部の温度との温度差によって、各配管の表面が結露することがある。このため、結露のない状態においては電氣的絶縁が十分であっても、結露が生じた状態

においては、結露水を介して、室内機及び室外機の冷媒配管と連絡配管とが通電してしまうおそれがある。

この冷媒配管の接続構造では、複数のボルトの端部がコーティング材によって覆われているため、ボルトの頭部で結露が生じた場合においても、第1フランジ  
5 又は第2フランジとボルトの頭部との間で結露水を介して通電するおそれがない。これにより、電気絶縁に対する信頼性をさらに高めることができる。

請求項3に記載の空気調和装置の冷媒配管の接続構造は、請求項1又は2において、第1フランジ、第2フランジ及び複数のボルトは、断熱材によって覆われている。

10 この冷媒配管の接続構造では、第1フランジ、第2フランジ及び複数のボルトが断熱材によって覆われているため、各配管の表面における結露の発生を抑えることができる。これにより、電気絶縁に対する信頼性をさらに高めることができる。

#### 15 図面の簡単な説明

第1図は、本発明の実施形態にかかる空気調和装置の構成図である。

第2図は、第1実施形態の電気絶縁装置を示す図である。

第3図は、第2実施形態の電気絶縁装置を示す図である。

#### 20 発明を実施するための最良の形態

以下、本発明の第1実施形態を図面に基づいて説明する。

##### (1) 空気調和装置の構成及び冷媒配管の接続構造

図1は、本実施形態の空気調和装置1の構成を示す図である。図1に示すように、空気調和装置1は、建物の外壁10の内側に設置された室内機2と、外壁10の外側に設置された室外機3と、ガス側連絡配管4（連絡配管）と、液側連絡配管5（連絡配管）と、ガス側連絡配管4と室内機2側のガス側冷媒配管3aとの間及び液側連絡配管5と室内機2側の液側冷媒配管2bとの間にそれぞれ設けられた電気絶縁装置11、12と、ガス側連絡配管4と室外機3側のガス側冷媒配管3aとの間及び液側連絡配管5と室外機3側の液側冷媒配管3bとの間にそ  
25

れぞれ設けられた電気絶縁装置 1 3、1 4 と、室内機 2 から電気絶縁装置 1 1、1 2 のそれぞれに接続された電気接続配線 2 c、2 d と、室外機 3 から電気絶縁装置 1 3、1 4 のそれぞれに接続された電気接続配線 3 c、3 d とを備えている。

- 5     ガス側連絡配管 4 及び液側連絡配管 5 は、例えば、銅等の金属製の配管であり、室内機 2 の冷媒配管と室外機 3 の冷媒配管との間を接続して冷媒を流通させるための連絡配管である。室内機 2 側の冷媒配管 2 a、2 b 及び室外機 3 側の冷媒配管 3 a、3 b は、例えば、銅等の金属製の配管であり、室内機 2 及び室外機 3 に内蔵された機器に接続されている。
- 10     電気絶縁装置 1 1 は、ガス側連絡配管 4 と室内機 2 のガス側冷媒配管 2 a との間に設けられており、ガス側連絡配管 4 と室内機 2 側のガス側冷媒配管 2 a とを電氣的に絶縁している。電気絶縁装置 1 2 は、液側連絡配管 5 と室内機 2 の液側冷媒配管 2 b との間に設けられており、液側連絡配管 5 と室内機 2 側の液側冷媒配管 2 b とを電氣的に絶縁している。電気絶縁装置 1 3 は、ガス側連絡配管 4 と
- 15     室外機 3 のガス側冷媒配管 3 a との間に設けられており、ガス側連絡配管 4 と室外機 3 側のガス側冷媒配管 3 a とを電氣的に絶縁している。電気絶縁装置 1 4 は、液側連絡配管 5 と室外機 3 の液側冷媒配管 3 b との間に設けられており、液側連絡配管 5 と室外機 3 側の液側冷媒配管 3 b とを電氣的に絶縁している。すなわち、室内機 2 と室外機 3 との間のガス側連絡配管 4 及び液側連絡配管 5 は、電気
- 20     絶縁装置 1 1 ~ 1 4 によって、室内機 2 及び室外機 3 側の冷媒配管 2 a、2 b、3 a、3 b から電氣的に絶縁されている。

電気接続配線 2 c、2 d、3 c、3 d は、室内機 2 及び室外機 3 との間で制御信号等の電気信号を伝送するための導線であり、それぞれ、電気絶縁装置 1 1、1 2、1 3、1 4 を介して、ガス側連絡配管 4 及び液側連絡配管 5 に電氣的に接続

25     されている。つまり、ガス側連絡配管 4 は電気接続配線 2 c と 3 c との間を接続するための電気配線の機能を有し、液側連絡配管 5 は電気接続配線 2 d と 3 d との間を接続するための電気配線の機能を有している。

次に、電気絶縁装置 1 1 の構造について説明する。尚、他の電気絶縁装置 1 2、1 3、1 4 は、各配管との接続位置が異なるが構造については電気絶縁装置 1

1と同じであるため、説明を省略する。

電気絶縁装置 11 は、図 2 に示すように、室内機 2 のガス側冷媒配管 2 a に接続される冷媒配管接続部 2 1 と、ガス側連絡配管 4 に接続される連絡配管接続部 2 2 と、冷媒配管接続部 2 1 とガス側連絡配管 4 とを電氣的に絶縁するとともに  
5 冷媒が流通することが可能な絶縁部 2 3 と、電気接続配線 2 c が装着される端子部 2 4 とを備えている。

冷媒配管接続部 2 1 は、例えば、銅等の金属製の配管であり、室内機 2 側の冷媒配管 2 a 側に設けられたフレアーナット 2 1 a によって、室内機 2 のガス側冷媒配管 2 a に接続されている。連絡配管接続部 2 2 は、ガス側連絡配管 4 側に設けられたフレアーナット 2 2 a によって、ガス側連絡配管 4 に接続されている。  
10 これにより、冷媒配管接続部 2 1 はガス側冷媒配管 2 a のガス側連絡配管 4 側の端部を構成し、連絡配管接続部 2 2 はガス側連絡配管 4 のガス側冷媒配管 2 a 側の端部を構成している。

絶縁部 2 3 は、冷媒配管接続部 2 1 のガス側連絡配管 4 側の端部に形成された環状の第 1 フランジ 2 1 b と、連絡配管接続部 2 2 の室内機 2 側の端部に形成された環状の第 2 フランジ 2 2 b と、第 1 フランジ 2 1 b と第 2 フランジ 2 2 b との間に設けられたガスケット 2 5 (第 1 絶縁部材) と、第 1 フランジ 2 1 b と第 2 フランジ 2 2 b とを締結するための複数の通しボルト 2 6 及びナット 2 7 と、  
15 第 1 フランジ 2 1 b 及び第 2 フランジ 2 2 b のボルト孔と通しボルト 2 6 との間に介在するスリーブ 2 8 (第 2 絶縁部材) と、通しボルト 2 6 の頭部 2 6 a (端部) と第 1 フランジ 2 1 b との間に挟まれたワッシャー 2 9 (第 2 絶縁部材) とから構成されている。また、通しボルト 2 6 の頭部 2 6 a は、セラミックスや樹脂等の電気絶縁材料からなるコーティング材によって覆われている。ここで、第 1 フランジ 2 1 b、第 2 フランジ 2 2 b、複数の通しボルト 2 6 及びナット 2 7  
20 は、金属製の部材である。ガスケット 2 5 は、ゴムや樹脂等の電気絶縁材料からなる環状の部材である。スリーブ 2 8 は、樹脂等の電気絶縁材料からなる筒状の部材である。さらに、絶縁部 2 3 は、断熱材 3 0 によって覆われている。

このような絶縁部 2 3 によって、冷媒配管接続部 2 1 と連絡配管接続部 2 2 とは、電氣的に絶縁されており、冷媒が流通可能になっている。これにより、室内

機2のガス側冷媒配管2 aとガス側連絡配管4とが絶縁部2 3を介して電氣的に絶縁されている。そして、室内機2の電気接続配線2 cと室外機3の電気接続配線3 cとの間においては、ガス側連絡配管4を介して、電気信号が伝送される。また、室内機2の電気接続配線2 dと室外機3の電気接続配線3 dとの間においては、液側連絡配管5を介して、電気信号が伝送される。

## (2) 冷媒配管の接続構造の特徴

本実施形態の空気調和装置の冷媒配管の接続構造には、以下のような特徴がある。

### ① フランジ構造の採用

10 本実施形態の室内機2の冷媒配管2 a、2 bの端部（本実施形態では、冷媒配管接続部2 1）と室外機3の冷媒配管3 a、3 bの端部（本実施形態では、連絡配管接続部2 2）との接続構造として、電気絶縁装置1 1～1 4の絶縁部2 3のようなフランジ構造を採用しているため、冷媒の漏れに対する信頼性が高くなっている。

15 また、第1フランジ2 1 bと第2フランジ2 2 bとの締結に使用される複数のボルト2 6は、電気絶縁材料からなるスリーブ2 8及びワッシャー2 9によって、第1フランジ2 1 bと絶縁されているため、電気絶縁に対する信頼性も高くなっている。

### ② 冷媒配管の結露対策

20 本実施形態の冷媒配管の接続構造では、空気調和装置の運転中に電気絶縁装置1 1～1 4付近に結露が発生する場合において、複数のボルト2 6の頭部2 6 aがコーティング材によって覆われているため、ボルト2 6の頭部2 6 aに結露水が生じても結露水を介して冷媒配管接続部2 1と連絡配管接続部2 2とが通電するおそれがない。

25 また、第1フランジ2 1 b、第2フランジ2 2 b及び複数のボルト2 6が断熱材によって覆われているため、電気絶縁装置1 1～1 4における結露を抑えることができる。

### 〔第2実施形態〕

本実施形態は、第1実施形態と基本的な構成は同じであり、電気絶縁装置の絶

縁部の構造のみが異なる。以下、本実施形態の絶縁部123を図3に基づいて説明する。尚、ここでは、第1実施形態における電気絶縁装置11に対応する電気絶縁装置111について説明し、他の電気絶縁装置112～114の説明は省略する。

5 電気絶縁装置111の絶縁部123は、冷媒配管接続部121のガス側連絡配管4側の端部に形成された環状の第1フランジ121bと、連絡配管接続部122の室内機2側の端部に形成された環状の第2フランジ122bと、第1フランジ121bと第2フランジ122bとの間に設けられたガスケット125（第1絶縁部材）と、第1フランジ121bと第2フランジ122bとを締結するための複数の押さえボルト126と、第1フランジ121bのボルト孔と押さえボルト126との間に介在するスリーブ128（第2絶縁部材）とから構成されている。スリーブ128は、押さえボルト126の頭部126a（端部）と第1フランジ121bとの間に挟まれたワッシャー部128aを有している。また、押さえボルト126の頭部126aは、セラミックスや樹脂等の電気絶縁材料からなるコーティング材によって覆われている。ここで、ここで、第1フランジ121b、第2フランジ122b、複数の通しボルト126及びナット127は、金属製の部材である。ガスケット125は、ゴムや樹脂等の電気絶縁材料からなる環状の部材である。スリーブ128は、樹脂等の電気絶縁材料からなる筒状の部材である。そして、絶縁部123は、断熱材130によって覆われている。

20 本実施形態においても、第1実施形態と同様な効果が得られる。

#### [他の実施形態]

以上、本発明の実施形態について説明したが、具体的な構成は、前記実施形態に限られるものではなく、発明の要旨を逸脱しない範囲で変更可能である。

25 例えば、第1及び第2実施形態において、第1フランジ及び第2フランジは、電気絶縁装置を構成する冷媒配管接続部及び連絡配管接続部を介して、冷媒配管及び連絡配管に設けられているが、冷媒配管及び連絡配管に直接設けられていてもよい。

また、第1実施形態において、ワッシャーは、通しボルトの頭部側に取り付けられているが、ナット側に取り付けられていてもよい。

また、第1及び第2実施形態において、電気絶縁装置は室内機及び室外機の外部に配置されているが、室内機及び室外機の内部に組み込まれていてもよい。

#### 産業上の利用可能性

- 5 本発明を利用すれば、フランジ構造を用いて、室内機の冷媒配管及び室外機の冷媒配管と連絡配管との間の電氣的絶縁を行っているため、電気絶縁及び冷媒の漏れに対する信頼性を高めることができる。

## 請求の範囲

1. 室内機(2)と室外機(3)とに分割された空気調和装置において、前記室内機(2)の冷媒配管と前記室外機(3)の冷媒配管との間を接続し冷媒を流  
5 通するための連絡配管(4、5)を介して前記室内機(2)及び前記室外機(3)の電気信号を伝送するための空気調和装置(1)の冷媒配管の接続構造であつて、

前記室内機(2)の冷媒配管(2a、2b)の前記連絡配管(4、5)側の端部及び前記室外機(3)の冷媒配管(3a、3b)の前記連絡配管(4、5)側  
10 の端部に設けられた第1フランジ(21b、121b)と、

前記連絡配管(4、5)に前記第1フランジ(21b、121b)に対応して設けられた第2フランジ(22b、122b)と、

前記第1フランジ(21b、121b)と前記第2フランジ(22b、122b)との間に挟まれた電気絶縁材料からなる第1絶縁部材(25、125)と、

15 前記第1フランジ(21b、121b)と前記第2フランジ(22b、122b)とを締結するための複数のボルト(26、126)と、

前記第1フランジ(21b、121b)及び前記第2フランジ(22b、122b)の少なくとも一方と前記複数のボルト(26、126)との間に介在された電気絶縁材料からなる第2絶縁部材(28、29、128)と、

20 を備えた空気調和装置の冷媒配管の接続構造。

2. 前記複数のボルトの端部(26a、126a)は、電気絶縁材料からなるコーティング材により覆われている、請求項1に記載の空気調和装置の冷媒配管の接続構造。

3. 前記第1フランジ(21b、121b)、前記第2フランジ(22b、122b)及び前記複数のボルト(26、126)は、断熱材(30、130)によって覆われている、請求項1又は2に記載の空気調和装置の冷媒配管の接続構造。

25

1/2

Fig. 1

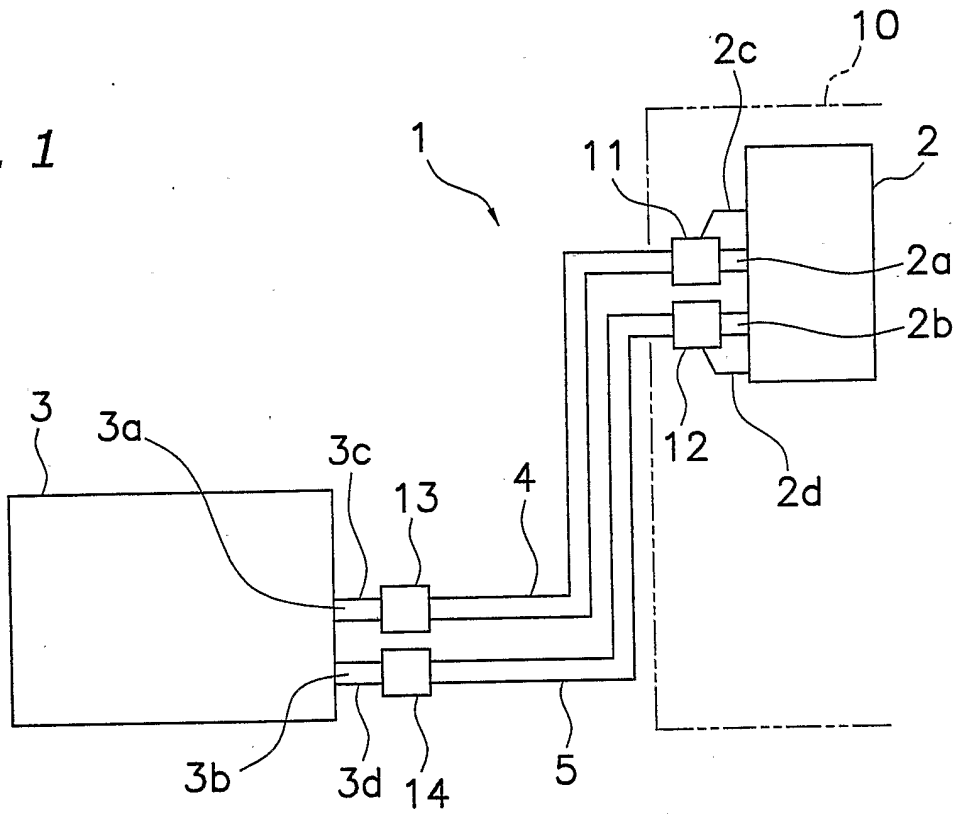


Fig. 2

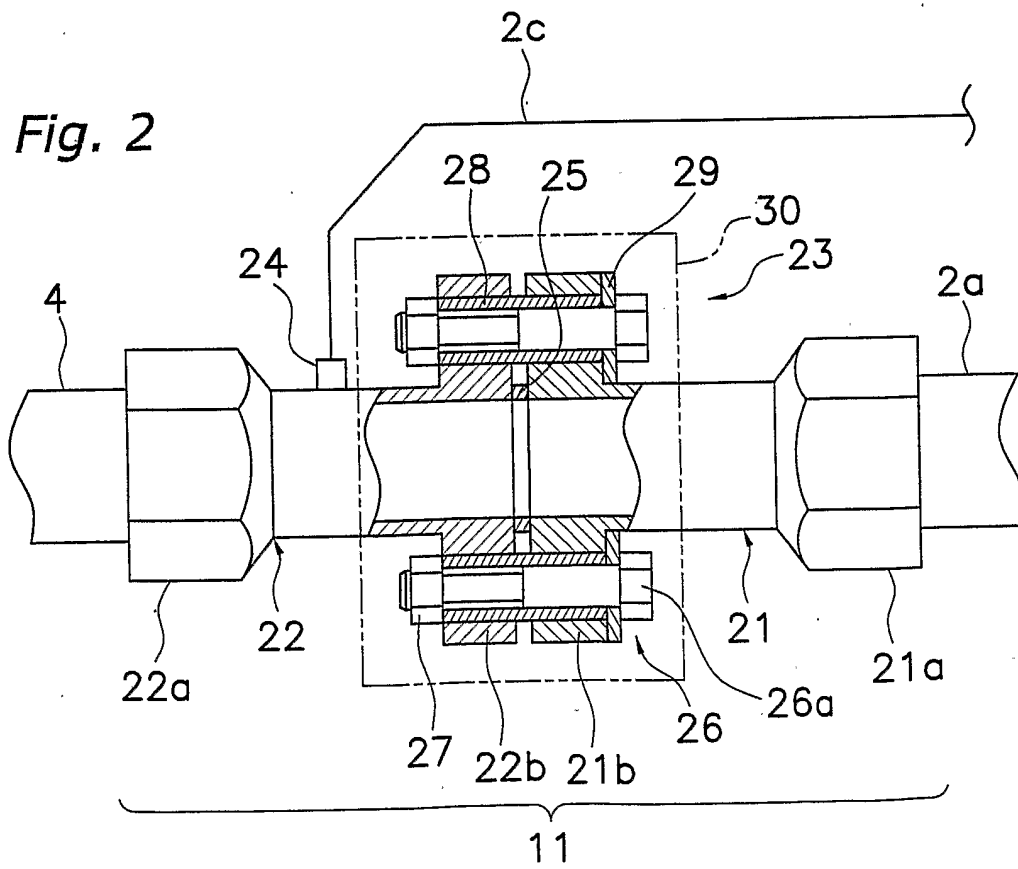
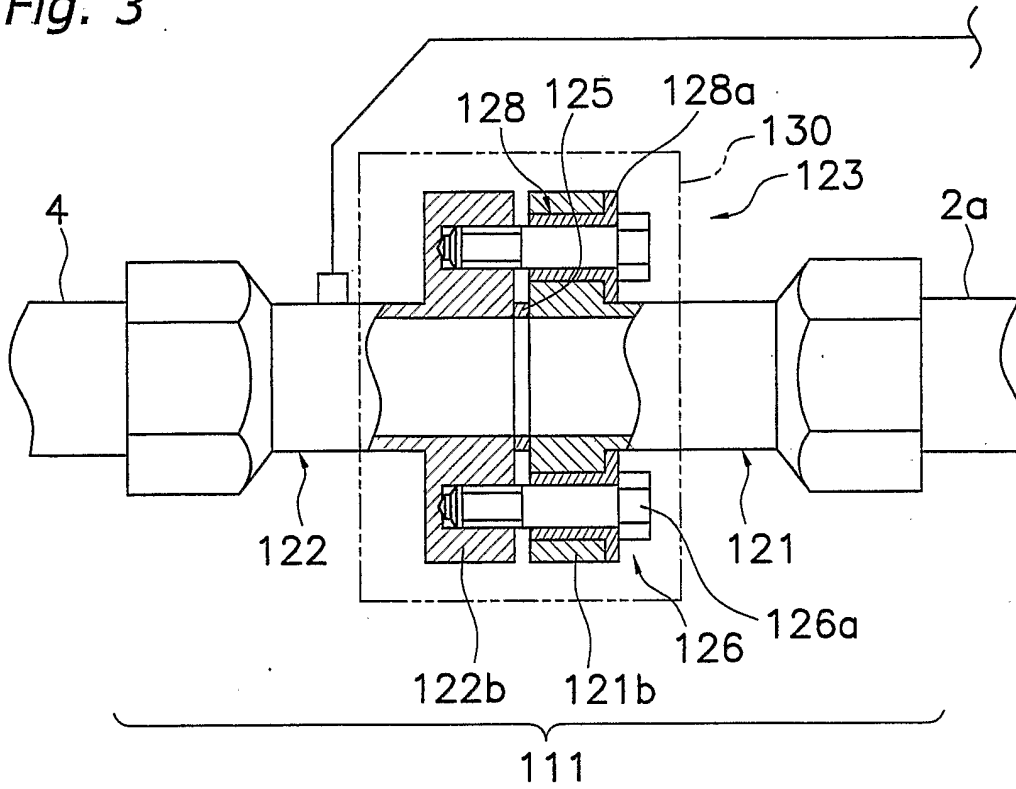


Fig. 3



**INTERNATIONAL SEARCH REPORT**

International application No.  
PCT/JP03/02815

A. CLASSIFICATION OF SUBJECT MATTER  
Int.Cl<sup>7</sup> F24F5/00, F16L23/00

According to International Patent Classification (IPC) or to both national classification and IPC

B. FIELDS SEARCHED

Minimum documentation searched (classification system followed by classification symbols)  
Int.Cl<sup>7</sup> F24F5/00, F16L23/00-25/02

Documentation searched other than minimum documentation to the extent that such documents are included in the fields searched  
Jitsuyo Shinan Koho 1926-1996 Jitsuyo Shinan Toroku Koho 1996-2003  
Kokai Jitsuyo Shinan Koho 1971-2003 Toroku Jitsuyo Shinan Koho 1994-2003

Electronic data base consulted during the international search (name of data base and, where practicable, search terms used)

C. DOCUMENTS CONSIDERED TO BE RELEVANT

Category*	Citation of document, with indication, where appropriate, of the relevant passages	Relevant to claim No.
Y	JP 4-136 A (Mitsubishi Electric Corp.), 06 January, 1992 (06.01.92), Fig. 1 (Family: none)	1-3
Y	JP 2000-329273 A (Kubota Corp.), 30 November, 2000 (30.11.00), Figs. 1 to 2 (Family: none)	1-3
Y	JP 51-128024 U (Hitachi, Ltd.), 16 October, 1976 (16.10.76), (Family: none)	2

Further documents are listed in the continuation of Box C.  See patent family annex.

* Special categories of cited documents:	"T" later document published after the international filing date or priority date and not in conflict with the application but cited to understand the principle or theory underlying the invention
"A" document defining the general state of the art which is not considered to be of particular relevance	"X" document of particular relevance; the claimed invention cannot be considered novel or cannot be considered to involve an inventive step when the document is taken alone
"E" earlier document but published on or after the international filing date	"Y" document of particular relevance; the claimed invention cannot be considered to involve an inventive step when the document is combined with one or more other such documents, such combination being obvious to a person skilled in the art
"L" document which may throw doubts on priority claim(s) or which is cited to establish the publication date of another citation or other special reason (as specified)	"&" document member of the same patent family
"O" document referring to an oral disclosure, use, exhibition or other means	
"P" document published prior to the international filing date but later than the priority date claimed	

Date of the actual completion of the international search  
11 April, 2003 (11.04.03)

Date of mailing of the international search report  
22 April, 2003 (22.04.03)

Name and mailing address of the ISA/  
Japanese Patent Office

Authorized officer

Facsimile No.

Telephone No.

**INTERNATIONAL SEARCH REPORT**

International application No.

PCT/JP03/02815

## C (Continuation). DOCUMENTS CONSIDERED TO BE RELEVANT

Category*	Citation of document, with indication, where appropriate, of the relevant passages	Relevant to claim No.
Y	JP 10-54498 A (Nippon Jakketo Kabushiki Kaisha), 24 February, 1998 (24.02.98), Fig. 1 (Family: none)	3

A. 発明の属する分野の分類 (国際特許分類 (IPC))

Int. C17 F24F5/00, F16L23/00

B. 調査を行った分野

調査を行った最小限資料 (国際特許分類 (IPC))

Int. C17 F24F5/00, F16L23/00-25/02

最小限資料以外の資料で調査を行った分野に含まれるもの

日本国実用新案公報 1926-1996  
 日本国公開実用新案公報 1971-2003  
 日本国実用新案登録公報 1996-2003  
 日本国登録実用新案公報 1994-2003

国際調査で使用した電子データベース (データベースの名称、調査に使用した用語)

C. 関連すると認められる文献

引用文献の カテゴリー*	引用文献名 及び一部の箇所が関連するときは、その関連する箇所の表示	関連する 請求の範囲の番号
Y	JP 4-136 A (三菱電機株式会社), 1992. 01. 06, 第1図 (ファミリーなし)	1-3
Y	JP 2000-329273 A (株式会社クボタ), 2000. 11. 30, 図1-2 (ファミリーなし)	1-3
Y	JP 51-128024 U (株式会社日立製作所), 1976. 10. 16 (ファミリーなし)	2
Y	JP 10-54498 A (日本ジャケット株式会社), 1998. 02. 24, 図1 (ファミリーなし)	3

C欄の続きにも文献が列挙されている。

パテントファミリーに関する別紙を参照。

\* 引用文献のカテゴリー

「A」特に関連のある文献ではなく、一般的技術水準を示すもの  
 「E」国際出願日前の出願または特許であるが、国際出願日以後に公表されたもの  
 「L」優先権主張に疑義を提起する文献又は他の文献の発行日若しくは他の特別な理由を確立するために引用する文献 (理由を付す)  
 「O」口頭による開示、使用、展示等に言及する文献  
 「P」国際出願日前で、かつ優先権の主張の基礎となる出願

の日の後に公表された文献

「T」国際出願日又は優先日後に公表された文献であって出願と矛盾するものではなく、発明の原理又は理論の理解のために引用するもの  
 「X」特に関連のある文献であって、当該文献のみで発明の新規性又は進歩性がないと考えられるもの  
 「Y」特に関連のある文献であって、当該文献と他の1以上の文献との、当業者にとって自明である組合せによって進歩性がないと考えられるもの  
 「&」同一パテントファミリー文献

国際調査を完了した日

11. 04. 03

国際調査報告の発送日

22.04.03

国際調査機関の名称及びあて先

日本国特許庁 (ISA/JP)  
 郵便番号100-8915  
 東京都千代田区霞が関三丁目4番3号

特許庁審査官 (権限のある職員)  
 千馬 隆之



3M 8009

電話番号 03-3581-1101 内線 3375