

[12] 发明专利申请公开说明书

[11] CN 85 1 03253 A

CN 85 1 03253 A

[43] 公开日 1987年2月4日

[21] 申请号 85 1 03253
 [22] 申请日 85.4.23
 [71] 申请人 飞利浦光灯制造公司
 地址 荷兰艾恩德霍芬
 [72] 发明人 奥登克兰斯蒂门

[74] 专利代理机构 中国专利代理有限公司
 代理人 李祥民

[54] 发明名称 剃削装置

[57] 摘要

本发明涉及一个剃削装置, 该装置有带适合抓握部分的壳体, 剃削头连接到壳体上, 剃削头至少含有两个以上的剃削组件。剃削头可转动地连接到壳体上, 并能在多种位置上调整。在这些位置上, 剃削组件相对于壳体有不同的取向。

242/8/101837/10

1. 剃削头装置包括带可抓握部分的壳体，以及连接到壳体上的剃削头，剃削头至少含有两个剃削组件，每个剃削组件含有一带毛发进入装置的外剃削元件，及可相对于外剃削元件转动的一内剃削元件，其特征在于剃削头在两个位置之间可转动的固定到壳体上，剃削组件因此可相对壳体处于不同位置。

2. 按照权利要求1的剃削装置含有若干个内剃削元件，内剃削元件可绕相互平行的心轴旋转，其特征在于，剃削头相对于壳体可绕实质上与所述的心轴平行的旋转轴转动。

3. 按照权利要求1所述的剃削装置，其特征在于壳体含有两个伸出的臂，剃削头可旋转地支撑在两臂之间。

4. 按照权利要求3所述的剃削装置，其特征在于，两臂之间的壁面相对于壳体逆着弹簧力可以移动，当剃削头处于剃削组件位于两臂之间的位置时，壁面构成剃削组件的保护盖。

5. 按照权利要求4的剃削装置，其特征在于，逆着弹簧力移动的壁面可将能转动的剃削头锁定在多个位置上

剃 削 装 置

本发明涉及的剃削装置包括一个带有可抓握部分的外壳，以及连接到壳体上的剃削头，剃削头含有二个以上的剃削组件，每个剃削组件含有带毛发进入装置的外剃削元件及可相对于外剃削元件转动的内剃削元件。

该剃削装置在例如，荷兰专利申请7305888号(PHN6842)就公知了。

已知的剃削头刚性地连接到壳体上，因此剃削组件相对于壳体的位置是不可改变的。剃削期间，剃削装置在皮肤上移动时，两个剃削组件相对于移动方向处于并排或纵行的位置，这取决于使用者个人的习惯或者被剃削的皮肤方面的情况。该装置往往抓握很不方便，因此手臂处于疲倦位置。

本发明解决了这个问题，发明的特点在于剃削头固定到壳体上，并可在两种位置之间旋转，这样，剃削组件相对于壳体可处于不同位置。

更具体的最佳实施方式在从属权项内将加以限定。本发明的某些最佳实施方式将通过具体实施例结合附图细加描述。

图1是包含两个剃削组件的剃削装置是立体图。

图2、3、4是图1所示的剃削装置的正视图，分别表示剃削头相对于壳体的不同位置。

图5是图1所示的剃削装置的侧视图。

图6是沿图5中VI-VI剖线的横断面示意图。

图7和图8是图1中所示的剃削装置改进型的前视图。

图9 是根据本发明另一具体实施例所画的剃削装置立体图。

图10是图9 所示剃削装置前视图。

图11和图12是图9 和图10中剃削装置的侧视图，用以表明剃削头相对于壳体不同位置时的形态。

图13和图14是图9 和图10中的具体实施例的改进型的侧视图。

图15和图16分别是图13和图14的侧视图所对应的前视图。

从图1 到图6 所示的剃削装置包括了剃削头1 和壳体2,壳体2 也用作一手柄。剃削头1 包括了两个剃削组件3,每一剃削组件3 包括了带有毛发进入装置5 的外剃削元件4 和内剃削元件6 (图6)。

剃削头1 相对于壳体2 如箭头 P1 所示(见图2)围绕旋转轴7 转动，剃削头在两个位置间转动，剃削组件便可相对于壳体处于不同位置，例如图2 、 3 、 4 中所示的位置。例如图2 中所示的位置，对于剃削大面积的皮肤适宜，而图3 中所示的位置可能更适合用于剃长鼻毛和难以到达的地方，例如耳朵里或耳朵周围，图4 中所示的位置对左撇子的人更合适。

图6 大略地表示了内剃削元件如何被驱动的。内剃削元件6 通过心轴8 与齿轮9 接合。这些齿轮9 与电机12的轴11上的传动齿轮10啮合。电机安装在壳体2 的内部，心轴8 内装弹簧13，为的是剃削组件3 相对于剃削头1 在抵抗住弹簧力同时可向下移动。剃削头包括一可拆卸的盖盘14，其与外剃削元件的边缘15相配合。

电机12的轴11伸出剃削头1 的底板17的中央开口16，传动齿轮10的轴18由底板所支撑。这样剃削头1 相对于壳体2 绕轴11能够旋转，但是剃削头只在将传动齿轮10移走后，才可以移离壳体。

在本发明的具体实施例中，轴11与旋转轴7 相一致，轴7 与内剃削元件6 的心轴8 平行。由弹性臂19支撑的锁紧凸块20与底板17上的开口21啮合，开口21相应于剃削头的特定位置。这样，剃削头可在相对于壳

体2 的任一位置被锁住。

在图7 和图8 所示的具体装置中，剃削头是按图1 至图6 所示的具体装置的相同方式按箭头 P2 (图7) 方向可旋转的连接到壳体上，然而，目前的剃削头包括3 个而不是2 个剃削组件。所使用的剃削装置的位置取决于使用者的习惯。很明显，以上述实施方式，剃削头也可处于除了在图内表示的以外的位置。

在图9 至12所示的具体装置中，壳体2 包括两个臂，剃削头23是可旋转的支撑在两臂之间。剃削头23包括两只剃削头组件3 和一只驱动电机，电机用以驱动剃削组件3 的内剃削元件。其驱动的实现如图6 所示。壳体2 容纳数节电池，以供给电机驱动能量。剃削头23可绕着轴24旋转，参见图11中的箭头 P3 所指方向。壳体2 含有壁25，壁25置于两臂22之间，壁面25相对于壳体2 沿箭头 P4 所示方向能够逆着弹簧26的弹力移动(参看图11，在图中臂22未清楚地表示出来)，可移动的壁25有一个凹口27，剃削头23下部的一凸出部分28可与之啮合。这样，剃削头可避免由于疏忽绕轴24转动而自锁。通过手动方式按箭头 P4 所示的方向下压可动壁面25，即可使剃削头23与壁面25脱离以倾斜。剃削头23可以旋转，例如可转动 180° ，以便剃削组件3 定位于双臂22和相对的壁面25之间。如果壁面被释放，其向上驱动，便可覆盖剃削组件。剃削组件位于凹槽27内，以便受到壁面25的保护，从而不再需要提供单独的壳体来贮藏剃削装置。

图12表示的是，剃削头23相对于壳体2 的倾斜位置。在该位置，剃削头借助壁面25自锁以防止非有意的倾斜。

图13至16所示实施例是图9 至12中业已表示的改进型。在此，并非是两个组件的剃削头29，而是由3 个剃削组件3 组成。在图13和15表示的剃削头相对于壳体的位置中，3 个剃削头组件按三角形形式布置，三角形的顶点指向壳体2 。在图14和16所示的剃削头29相对于壳体2 的倒

置位置，3 个剃削头组件3 按三角形方式布置，但三角形的顶点是远离壳体2 。本装置的使用者可选择剃削组件相对于壳体的不同位置。

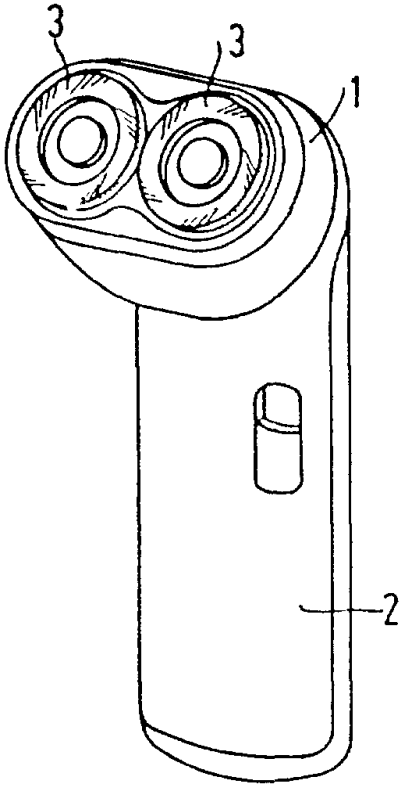


图 1

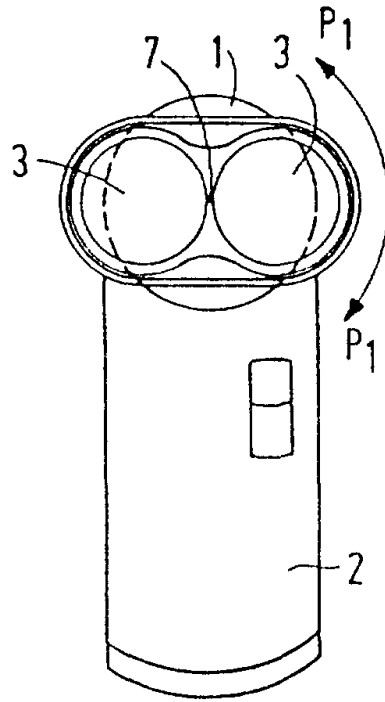


图 2

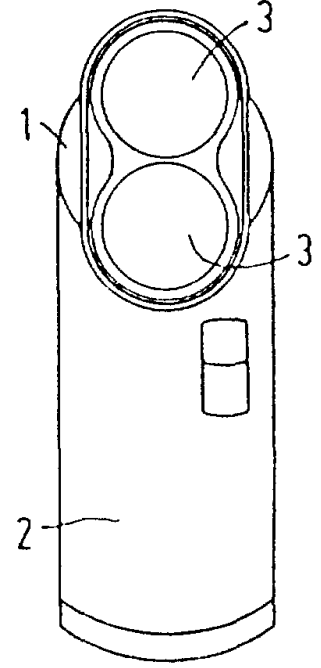


图 3

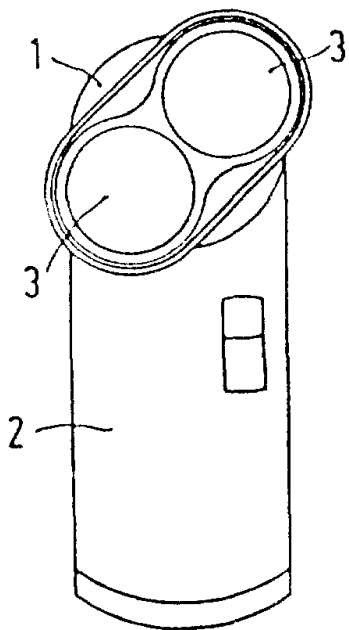


图 4

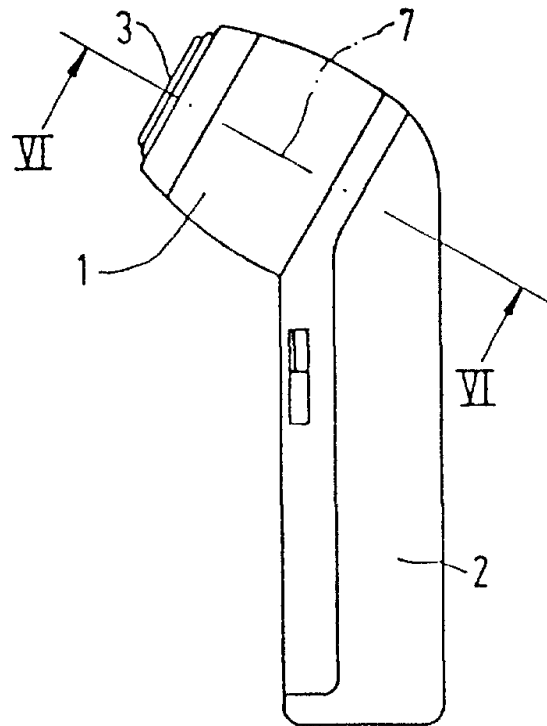


图 5

