

19



OFICINA ESPAÑOLA DE
PATENTES Y MARCAS

ESPAÑA



11 Número de publicación: **1 066 236**

21 Número de solicitud: U 200701628

51 Int. Cl.:
B42D 3/02 (2006.01)

12

SOLICITUD DE MODELO DE UTILIDAD

U

22 Fecha de presentación: **30.07.2007**

43 Fecha de publicación de la solicitud: **01.01.2008**

71 Solicitante/s: **Marcos López Sánchez
Frederica Montseny, 14 - 4ª 2ª
08980 Sant Feliu de Llobregat, Barcelona, ES
Desiré Domenech Montero**

72 Inventor/es: **López Sánchez, Marcos y
Domenech Montero, Desiré**

74 Agente: **González Crespo, Carmen**

54 Título: **Funda protectora para libros.**

ES 1 066 236 U

DESCRIPCIÓN

Funda protectora para libros.

Objeto de la invención

La invención, tal como expresa el enunciado de la presente memoria descriptiva, se refiere a una funda protectora para libros.

Más concretamente, el objeto de la invención consiste en una funda textil especialmente diseñada para ser utilizada como elemento protector para libros, especialmente libros de bolsillo, preservándolos de roces, polvo u otros efectos dañinos en todo su conjunto, ya que los envuelve completamente.

Antecedentes de la invención

Es muy corriente y está ampliamente instaurada en nuestra sociedad la costumbre de llevar libros de bolsillo para poder proceder a su lectura en cualquier momento y lugar, ya que como su propio nombre indica, están pensados para ser llevados encima, "en el bolsillo" y leerlos aprovechando ratos perdidos, ya sea en el transporte público, en la sala de espera de una consulta, en la cola de algún organismo, etc. siendo normal que generalmente dicho libro se guarde, además de en el bolsillo, en el bolso o cartera y, al cabo de los días, haya sufrido un importante deterioro debido al trajín, roces con otros objetos, y uso, siendo dar solución a dicha problemática el principal objetivo de la presente invención.

En la actualidad y como referencia al estado de la técnica, debe mencionarse que, aunque son conocidos múltiples tipos de fundas o forros para libros, éstos suelen estar diseñados para proteger únicamente la portada y contraportada del mismo pudiendo ser de papel, plástico, etc., adhesivos o no, o, en el caso de consistir en fundas que abarcan el libro en su conjunto, suele tratarse de fundas de tipo rígido, de cartón o similar, destinadas a protegerlo del polvo una vez situado en la librería que corresponda, consistiendo por tanto en elementos únicos destinados cada uno para un libro en concreto.

Se hace por tanto necesaria la creación de una funda que, de forma práctica y económica, permita proteger el libro, en todo su conjunto, tanto portada y contraportada como las esquinas de todas sus hojas, de los roces, golpes y trajín a que se ve sometido cuando se lleva encima, permitiendo su adaptabilidad a diferentes formatos o tamaños, y sin que, al no usarse, suponga un engorro o elemento incómodo de llevar.

Cabe señalar, por otra parte, que el peticionario declara desconocer la existencia de ninguna otra funda protectora para libros que presente unas características técnicas, estructurales y de configuración semejantes, a las que presenta la que aquí se preconiza.

Explicación de la invención

Así, la funda que la invención propone se configura por sí misma como una evidente novedad dentro de su campo de aplicación, ya que a tenor de su creación se consigue de forma taxativa un medio de mantener los libros de bolsillo intactos a pesar de la enorme fatiga a causa del uso a que se puedan ver sometidos.

De forma concreta, la funda que la invención propone, consiste en una pieza textil, confeccionada en un tejido preferentemente elástico que, con una configuración aproximada y preferentemente rectangular, configura una envolvente para el libro, cubriéndolo en todas sus caras, presentando en una de ellas, que nor-

malmente será, según como se coloque el libro en su interior, la cara de la portada en orden a permitir su identificación, una abertura de bordes elásticos y dimensión adecuada para que a través de ella se pueda introducir y extraer el libro de la misma.

Cabe señalar que, opcionalmente, la descrita funda podrá disponer de dos aberturas situadas en caras opuestas, una por la cara anterior y otra por la posterior (portada y contraportada) del libro, debiendo ser ambas igualmente aptas para permitir la introducción y extracción del libro de su interior.

Lógicamente, la funda descrita puede estar confeccionada con cualquier tipo de hilo, el cual, cuanto más mullido y grueso, más protección proporcionará ante golpes y roces. Por otra parte, al tratarse de una pieza de tela, mientras no se usa, presenta la ventaja de se guarda en cualquier sitio sin que ocupe espacio ni suponga un elemento engorroso o incómodo de llevar.

La nueva funda protectora para libros representa, por consiguiente, una estructura innovadora de características estructurales y constitutivas desconocidas hasta ahora para tal fin, razones que unidas a su utilidad práctica, la dotan de fundamento suficiente para obtener el privilegio de exclusividad que se solicita.

Descripción de los dibujos

Para complementar la descripción que se está realizando y con objeto de ayudar a una mejor comprensión de las características de la invención, se acompaña a la presente memoria descriptiva, como parte integrante de la misma, de un juego de planos, en los que con carácter ilustrativo y no limitativo se ha representado lo siguiente:

La figura número 1.- Muestra una vista en perspectiva de un ejemplo de realización de la funda objeto de la invención, en la que se aprecian las principales partes de que consta así como su configuración y disposición.

La figura número 2.- Muestra una vista en sección, según un corte transversal de la funda representada en la figura 1.

La figura número 3.- Muestra una vista en sección, igualmente según un corte transversal, de otro ejemplo de realización de la funda, en este caso incorporando aberturas por sus dos caras.

Realización preferente de la invención

A la vista de las mencionadas figuras, y de acuerdo con la numeración adoptada, se puede observar en ellas como la funda (1) en cuestión consiste en una pieza de tela, confeccionada en un tejido preferentemente elástico que adopta una configuración aproximadamente rectangular, configurando una envolvente (2) que se adapta a un libro (3), cubriéndolo por todas sus caras, superior, inferior, frontal, laterales y posterior, presentando frontalmente una abertura (4) provista de un borde elástico (5) apta para permitir la introducción y extracción del libro (3).

Gracias a la elasticidad de la boca o borde (5) de la descrita abertura (4) y del propio tejido de la envolvente (2), la funda (1) es ventajosamente adaptable a diferentes tamaños y grosores de libro (3).

Por otra parte, tal como se observa en la figura 3, opcionalmente, la funda (1) dispone de dos aberturas (4) y (6), dotadas ambas de respectivos bordes elásticos (5) y (7) situadas en caras opuestas, pudiendo realizarse la introducción y extracción del libro (3) a través de cualquiera de ellas, de forma que una vez in-

roducido quedan situadas, dichas aberturas (4) y (6), una por la cara anterior y otra por la posterior (portada y contraportada) del mismo.

Descrita suficientemente la naturaleza de la presente invención, así como la manera de ponerla en práctica, no se considera necesario hacer más extensa su explicación para que cualquier experto en la mate-

5

10

15

20

25

30

35

40

45

50

55

60

65

ria comprenda su alcance y las ventajas que de ella se derivan, haciendo constar que, dentro de su esencialidad, podrá ser llevada a la práctica en otras formas de realización que difieran en detalle de la indicada a título de ejemplo, y a las cuales alcanzará igualmente la protección que se recaba siempre que no se altere, cambie o modifique su principio fundamental.

REIVINDICACIONES

1. Funda protectora para libros, **caracterizada** por el hecho de estar constituida a partir de una pieza de tela, confeccionada en un tejido preferentemente elástico que adopta una configuración aproximadamente rectangular, configurando una envolvente (2) que se adapta a un libro (3), cubriéndolo por todas sus caras, superior, inferior, frontal, laterales y posterior, presentando frontalmente una abertura (4) provista de un borde elástico (5) apta para permitir la introducción y extracción del libro (3); en que dada la elasticidad de la boca o borde (5) de la abertura (4) y

del propio tejido de la envolvente (2), ésta resulta apta para adaptarse a diferentes tamaños y grosores del libro (3).

2. Funda protectora para libros, según la reivindicación 1 **caracterizada** por el hecho de que, opcionalmente, la envolvente (2) dispone de dos aberturas (4) y (6), dotadas ambas de respectivos bordes elásticos (5) y (7) situadas en caras opuestas, pudiendo realizarse la introducción y extracción del libro (3) a través de cualquiera de ellas, de forma que una vez introducido quedan situadas, dichas aberturas (4) y (6), una por la cara anterior y otra por la posterior (portada y contraportada) del mismo.

15

20

25

30

35

40

45

50

55

60

65

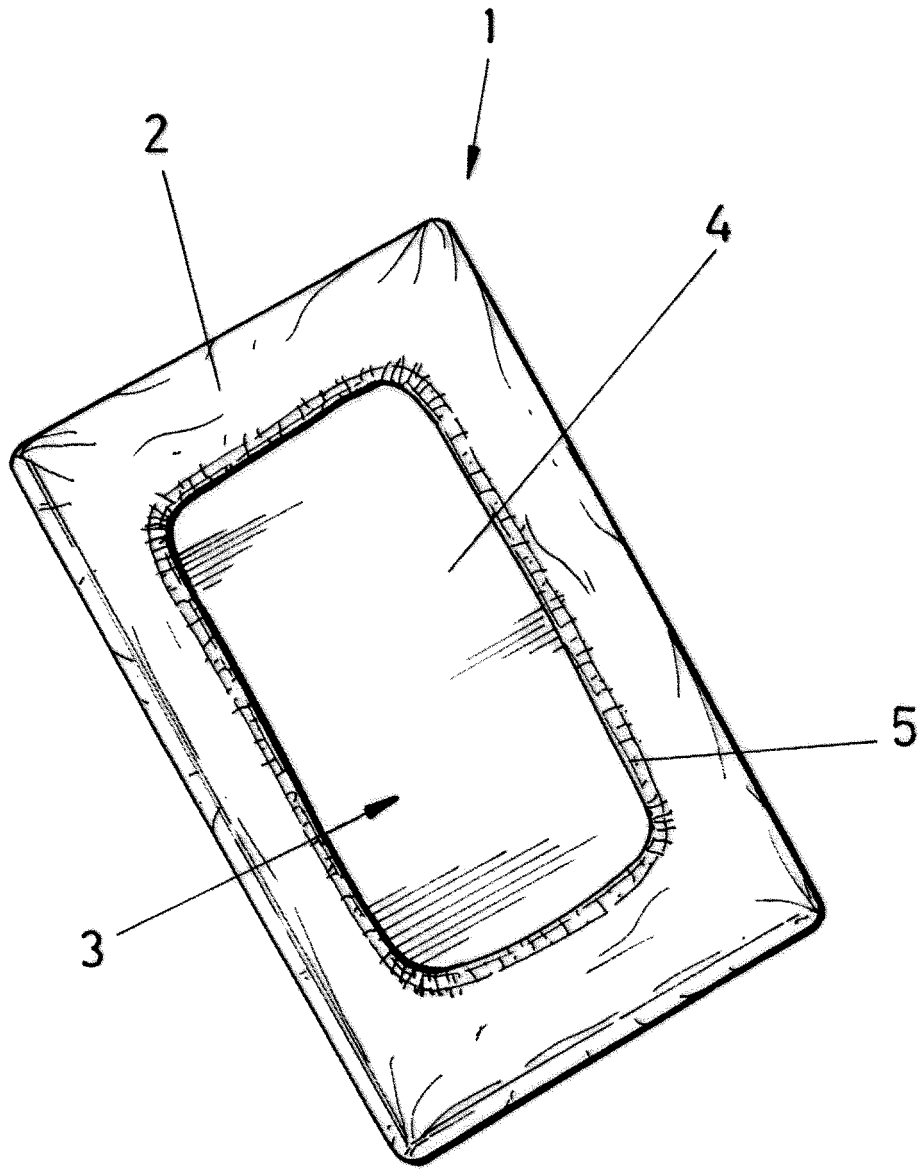


FIG.1

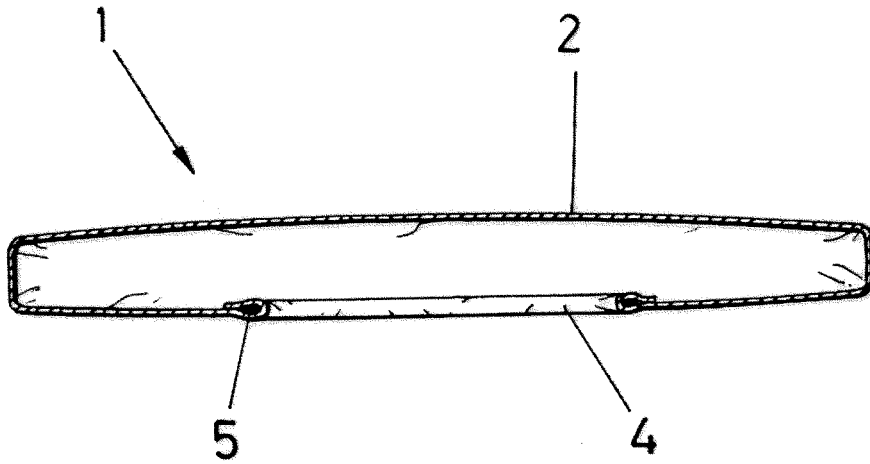


FIG. 2

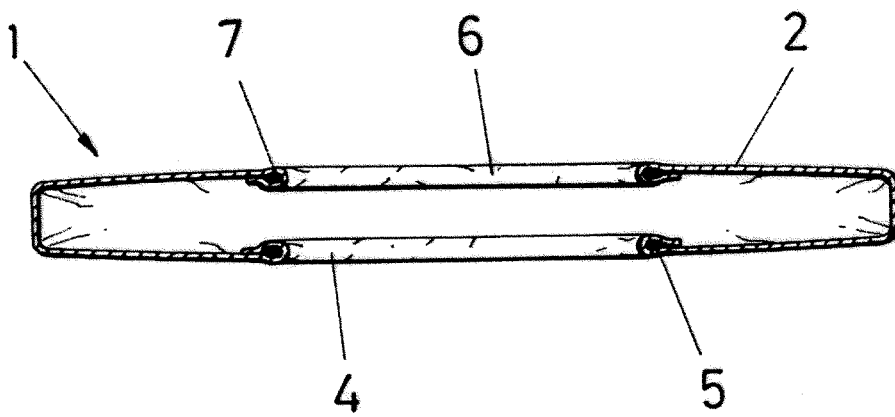


FIG. 3