



19



OFICINA ESPAÑOLA DE  
PATENTES Y MARCAS

ESPAÑA

11 Número de publicación: **2 330 421**

51 Int. Cl.:  
**E05B 37/16** (2006.01)

12

TRADUCCIÓN DE PATENTE EUROPEA

T3

96 Número de solicitud europea: **03015399 .3**

96 Fecha de presentación : **30.09.1999**

97 Número de publicación de la solicitud: **1357244**

97 Fecha de publicación de la solicitud: **29.10.2003**

54 Título: **Bloqueo de pulsador mejorado.**

30 Prioridad: **30.09.1998 US 164403**

45 Fecha de publicación de la mención BOPI:  
**10.12.2009**

45 Fecha de la publicación del folleto de la patente:  
**10.12.2009**

73 Titular/es: **GE Interlogix, Inc.**  
**4001 Fairview Industrial Drive S.E.**  
**P.O. Box 3167**  
**Salem, Oregon 97301-0167, US**

72 Inventor/es: **Burleigh, Charles E. y**  
**Larson, Wayne F.**

74 Agente: **Cañadell Isern, Roberto**

ES 2 330 421 T3

Aviso: En el plazo de nueve meses a contar desde la fecha de publicación en el Boletín europeo de patentes, de la mención de concesión de la patente europea, cualquier persona podrá oponerse ante la Oficina Europea de Patentes a la patente concedida. La oposición deberá formularse por escrito y estar motivada; sólo se considerará como formulada una vez que se haya realizado el pago de la tasa de oposición (art. 99.1 del Convenio sobre concesión de Patentes Europeas).

# ES 2 330 421 T3

## DESCRIPCIÓN

Bloqueo de pulsador mejorado.

5 Los bloqueos para pulsadores son bien conocidos y se encuentran en muchas aplicaciones. Un bloqueo de este tipo se emplea como bloqueo en la caja segura de la marca Kaysafe, comercializada por el asignatario actual y descrita en las patentes US 4,936,894 y 5,768,921.

10 El bloqueo patentado incluye varios pulsadores alargados, y cada uno de ellos tiene, en sus lados, varios recortes o compuertas. Un caso contiene el bloqueo y define varios orificios dentro de los cuales viajan los botones. Los pulsadores son impulsados hacia fuera a través de una cubierta delantera de la carcasa (es decir, hacia el usuario) por muelles direccionales. Varios miembros de enganche cooperan con las características de los pulsadores para sostener la misma posición oprimida contra la fuerza de los muelles direccionales cuando los pulsadores son empujados hacia adentro por un operador del bloqueo.

15 El bloqueo incluye además un perno de fijación que se acopla a una placa de inspección. La placa de inspección define varios bordes que se acoplan a los lados de los pulsadores y que se reciben en las compuertas de su interior si los pulsadores están posicionados correctamente. La placa de inspección está montada desplazablemente en una pista dentro de la carcasa y se impulsa normalmente a un primer extremo de la pista por otro muelle direccional. Cuando la inspección está en este primer extremo de su recorrido, el perno está en su posición bloqueada.

20 Una perilla va acoplada a la placa de inspección y puede funcionar para impulsar la placa de inspección hacia un segundo extremo de su pista. Sin embargo, se evita el movimiento de la placa de inspección al segundo extremo de su pista si las porciones de los pulsadores acoplados por los bordes de la placa de inspección no incluyen las compuertas.

25 Por la disposición precedente, todos los pulsadores deben estar colocados correctamente (hacia dentro vs. hacia fuera y rotacionalmente correcto) si la placa de inspección ha de ser movida a su segunda posición para mover el perno a la posición de desbloqueo.

30 De acuerdo con una representación preferida de esta invención, se proporcionan varias mejoras a un bloqueo del pulsador para mejorar su seguridad. Una mejora es la provisión de puntas en el pulsador montadas en los extremos de los conjuntos de los botones y que se cargan por muelle para sobresalir de la cara del bloqueo, sin que importe si el pulsador subyacente está “dentro” o “fuera”. Por esta disposición, una persona no puede ver fácilmente la combinación de pulsadores por el patrón seguido por los pulsadores oprimidos. Esta disposición también reduce la retroalimentación táctil entre el conjunto del pulsador subyacente y las puntas en el pulsador disponibles externamente, aumentando la resistencia a ataques con picos.

35 Otra mejora adicional es la provisión de barras para el pulsador entre los pares adyacentes de puntas en el pulsador. Cada vez que se presione manualmente las puntas en el pulsador, la barra del pulsador correspondiente se presiona en acoplamiento con una muesca correspondiente en un miembro de retención (llamado el “ciempiés” en la patente publicada). Tal tecleo del miembro de retención evita el movimiento del perno de bloqueo (más particularmente la placa de inspección a la que está conectado). Esta disposición aumenta adicionalmente la seguridad del bloqueo evitando que un atacante presione experimentalmente los pulsadores y deduzca, a partir de ello, el efecto táctil de sus acciones para intentar operaciones de la perilla de desbloqueo.

45 Por consiguiente, la presente invención proporciona:

Un bloqueo del pulsador que comprende:

50 Varios conjuntos del pulsador (18), comprendiendo cada conjunto (18) un cuerpo del pulsador (20) y una cubierta del pulsador (26), la cubierta del pulsador (26) alejándose del cuerpo del pulsador (20) y sobresaliendo a través de una ara delantera del bloqueo;

55 un perno (10) móvil solamente a una posición abierta cuando los conjuntos de dichos pulsadores (18) funcionan de una manera predeterminada; y

un miembro acoplador (28) que une pares de conjuntos del pulsador (18).

60 Preferiblemente, cada miembro acoplador (18) tiene dos miembros de cubierta (26) formados integralmente en su interior.

Ventajosamente, cada miembro acoplador (28) incluye un elemento que interfiere con la abertura del bloqueo si el miembro acoplador está en una primera posición.

65 Preferiblemente, el bloqueo incluye N conjuntos del pulsador (18) y N/2 miembros acopladores (28).

## ES 2 330 421 T3

Convenientemente, los conjuntos del pulsador (18) tienen periferias inferiores generalmente circulares, y en las cuales el miembro acoplador (28) que une a uno de los pares de los conjuntos del pulsador (18) es una tela que se extiende entre y tangencialmente conectada con las periferias inferiores de los conjuntos de los pulsadores (18).

5 Ventajosamente, el miembro acoplador (18) tiene una parte central que se extiende por debajo de un nivel de las periferias inferiores de los conjuntos inferiores (18).

La patente FR882759 propone un mecanismo de bloqueo.

10 Las precedentes características y ventajas adicionales de la invención serán más evidentes en la siguiente descripción detallada, que procede con referencia a las figuras que la acompañan.

La Fig. 1 es una vista delantera de un bloqueo del pulsador según una representación de la invención.

15 La Fig. 1A es una vista de un conjunto del pulsador usado en el bloque de la Fig. 1.

La Fig. 2 es una vista seccional, tomada a lo largo de la línea 2-2 de la Fig. 1 (pero omitiendo la parte trasera del bloqueo).

20 La Fig. 3 es una vista en plano de una placa de inspección usada en el bloqueo de la Fig. 1 y su relación con los cuerpos de los pulsadores.

Las Figs. 4A y 4B son vistas de un par de puntas en el pulsador conectadas por una barra del pulsador, según se usa en el bloqueo de la Fig. 1.

25 La Fig. 5 es una vista que muestra la interacción ejemplar entre un miembro de retención y las puntas del pulsador y los puentes de las Figs. 4A y 4.

30 Refiriéndose a las Figs. 1-5, un bloqueo del pulsador mejorado de acuerdo con una representación de la presente invención incluye un perno 10, una perilla 12, una placa de inspección 14, una retención 16 y varios conjuntos 18 del pulsador. Cada conjunto 18 del pulsador incluye un cuerpo 20 del pulsador, un cuello 22, un muelle 24, y una cubierta del pulsador o punta del pulsador 26. Los pares adyacentes de las puntas 26 en el pulsador están puenteados por una barra 28 del pulsador (Figs. 4A y 4B).

35 Como sucede en la patente anterior, el cuerpo 20 del pulsador incluye compuertas laterales 30A y 30B que pueden colocarse (o no) para permitir que los bordes correspondientes 32 de la placa de inspección sean recibidos en su interior. En el conjunto del pulsador demostrado en la Fig. 1A, se coloca el pulsador de modo que el borde 32 de la placa de inspección no pueda moverse hacia abajo en su interior. (Esto podría cambiarse presionando el cuerpo del pulsador hacia abajo, de modo que la puerta 30B quede mirando el borde 32 de la placa de inspección, o girando el cuerpo del pulsador 180 grados de modo que la puerta 30A quede colocada para recibir el borde 32 de la placa de inspección).

40 El muelle 24 sirve para dirigir la punta del pulsador 26 hacia arriba, lejos del cuerpo 20 del pulsador y alejándose de la cara de bloqueo. El borde del pulsador se mantiene dentro del cuerpo del bloqueo mediante un labio 34. Cuando un usuario presiona el pulsador 26, el muelle 24 se comprime primero. Cuando el muelle está completamente comprimido, el borde del pulsador presiona el cuerpo 20 del pulsador. Usando las estructuras mostradas en la patente publicada (incluyendo plumas triangulares 25 de la Fig. 5), esta acción sirve para trabar el cuerpo del pulsador en su posición "oprimida" (en este caso, colocando la compuerta 30B para recibir el borde 32 de la placa 14 de inspección). Liberar la presión del borde del pulsador 26 permite que el muelle 24 empuje otra vez el borde lejos del cuerpo del pulsador y fura de la cara del bloqueo.

45 Según lo descrito en la patente publicada, el perno 10 y actuador o perilla 12 están ambos asegurados a la placa 14 de inspección. Por consiguiente, si se orientan todos los cuerpos de los pulsadores de modo que tengan compuertas 30 mirando a los bordes 32 de la placa 14 de inspección, la perilla 12 puede moverse hacia abajo para contraer el perno 10. En cambio, si cualquiera de los pulsadores no está colocado correctamente, la placa 14 de inspección, la perilla y el perno se restringen en su movimiento y el bloqueo no puede abrirse.

50 Cuando la placa 14 de inspección se mueve durante la operación de desbloqueo, también provoca que se mueva la retención 16. El acoplamiento entre estos elementos es efectuado por un hombro 36 que se extiende desde la retención y que se engrana a un extremo 38 de la placa de inspección. Si se evita el movimiento de retención 16, lo mismo sucederá también con la placa de inspección, la perilla y el perno. Éste es el propósito de las barras 28 del pulsador.

55 Los muelles 24 guardan normalmente las puntas 26 del pulsador y las barras 28 del pulsador entre sí, alejado de la retención 16. Sin embargo, si un borde del pulsador se presiona incluso levemente, la barra del pulsador ligada a ese borde del pulsador (es decir, un primer miembro) será empujada a contacto con una muesca 40 en retención 16 (es decir, un segundo miembro). Este contacto sirve para poner la retención en su lugar, previniendo su movimiento. Por consiguiente, la perilla y el perno quedan bloqueados contra movimiento si cualquiera de los bordes del pulsador son oprimidos durante la operación.

## ES 2 330 421 T3

La Fig. 5, en "A", muestra una barra 28A del pulsador conectada a una muesca 40. En cambio "B" muestra una barra 28B del pulsador en su posición normal, fuera del contacto con una muesca 40B. Como puede verse en "B", un movimiento hacia abajo muy leve de cualquier borde 26B del pulsador servirá para oprimir la barra 28B del pulsador en la muesca 40B.

5

De lo anterior, se reconocerá que la estructura ilustrada proporciona varios impedimentos contra ataques. Las puntas 26 del pulsador aíslan al usuario del cuerpo 20 del pulsador, reduciendo la cantidad de retroalimentación táctil disponible al atacante. De modo semejante, las barras 28 del pulsador aseguran que un atacante no puede ganar ninguna información táctil intentando hacer funcionar el bloqueo mientras presiona diversos botones; la presión sobre cualquier pulsador congela el movimiento de la placa 14 de inspección relativa a los cuerpos de los pulsadores.

10

Habiendo descrito e ilustrado los principios de mi invención con referencia a una representación preferida, debería ser evidente a los expertos en la materia que la representación puede modificarse en la disposición y el detalle sin departir de tales principios. Por consiguiente, reivindico como mi invención todas las manifestaciones que pueden entrar dentro del alcance y del espíritu de las reivindicaciones y sus equivalentes.

15

20

25

30

35

40

45

50

55

60

65

REIVINDICACIONES

1. Un bloqueo del pulsador que comprende:

5        varios conjuntos del pulsador (18), comprendiendo cada conjunto (18) un cuerpo del pulsador (20) y una cubierta del pulsador (26), la cubierta del pulsador (26) alejándose del cuerpo del pulsador (20) y sobresaliendo a través de una cara delantera del bloqueo;

10        Un perno (10) movable solamente a una posición abierta cuando los conjuntos de dichos pulsadores (18) funcionan de una manera predeterminada; y

      Un miembro acoplador (28) que une pares de conjuntos del pulsador (18).

15        2. Un bloqueo de acuerdo con la reivindicación 1, en el que cada miembro acoplador (28) tiene dos miembros de cubierta (26) formados integralmente en su interior.

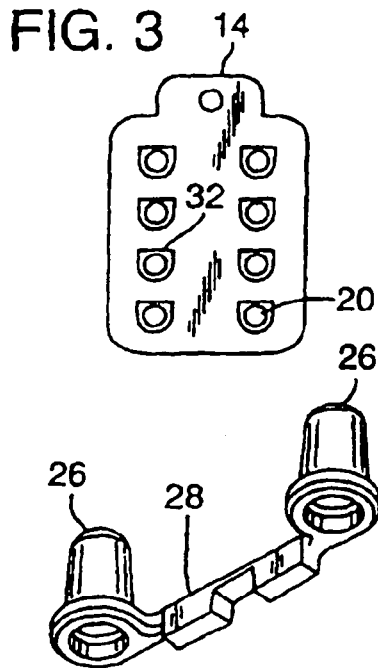
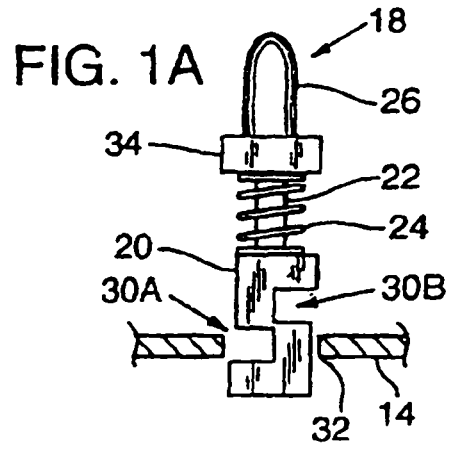
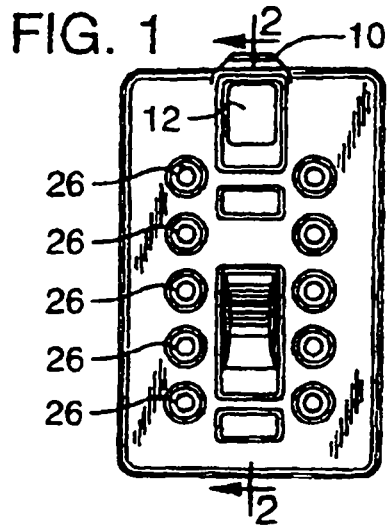
      3. Un bloqueo de acuerdo con la reivindicación 1 ó 2, en donde los conjuntos del pulsador (18) están dispuestos en dos filas paralelas.

20        4. Un bloqueo según cualquiera de las reivindicaciones 1 a 3, en donde cada miembro acoplador (28) incluye un elemento que interfiere con la abertura del bloqueo si el miembro acoplador (28) está en una primera posición.

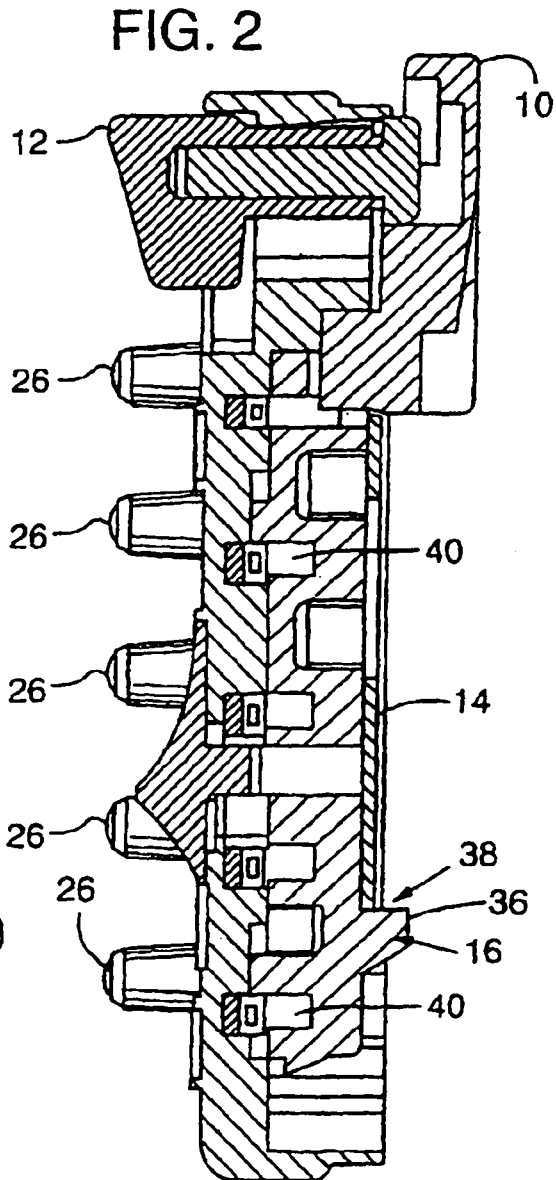
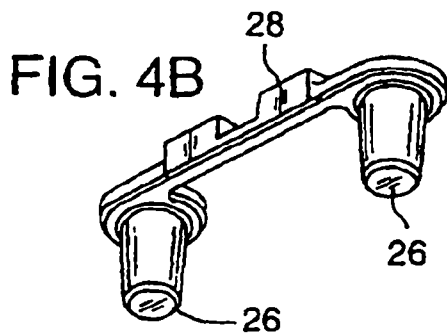
25        5. Un bloqueo de acuerdo con la reivindicación 1, en donde el bloqueo incluye N conjuntos del pulsador (18) y N/2 miembros acopladores (28).

30        6. Un bloqueo de acuerdo con cualquier reivindicación precedente, en donde los conjuntos del pulsador (18) tienen periferias inferiores generalmente circulares, y en donde el miembro acoplador (28) que une a uno de los pares de los conjuntos del pulsador (18) es una red que se extiende entre y conectado tangencialmente a las periferias inferiores de los conjuntos de los pulsadores (18).

      7. Un bloqueo de acuerdo con la reivindicación 6, en donde el miembro acoplador (18) tiene una parte central que se extiende por debajo de un nivel de periferias inferiores de los conjuntos inferiores (18).



**FIG. 4A**



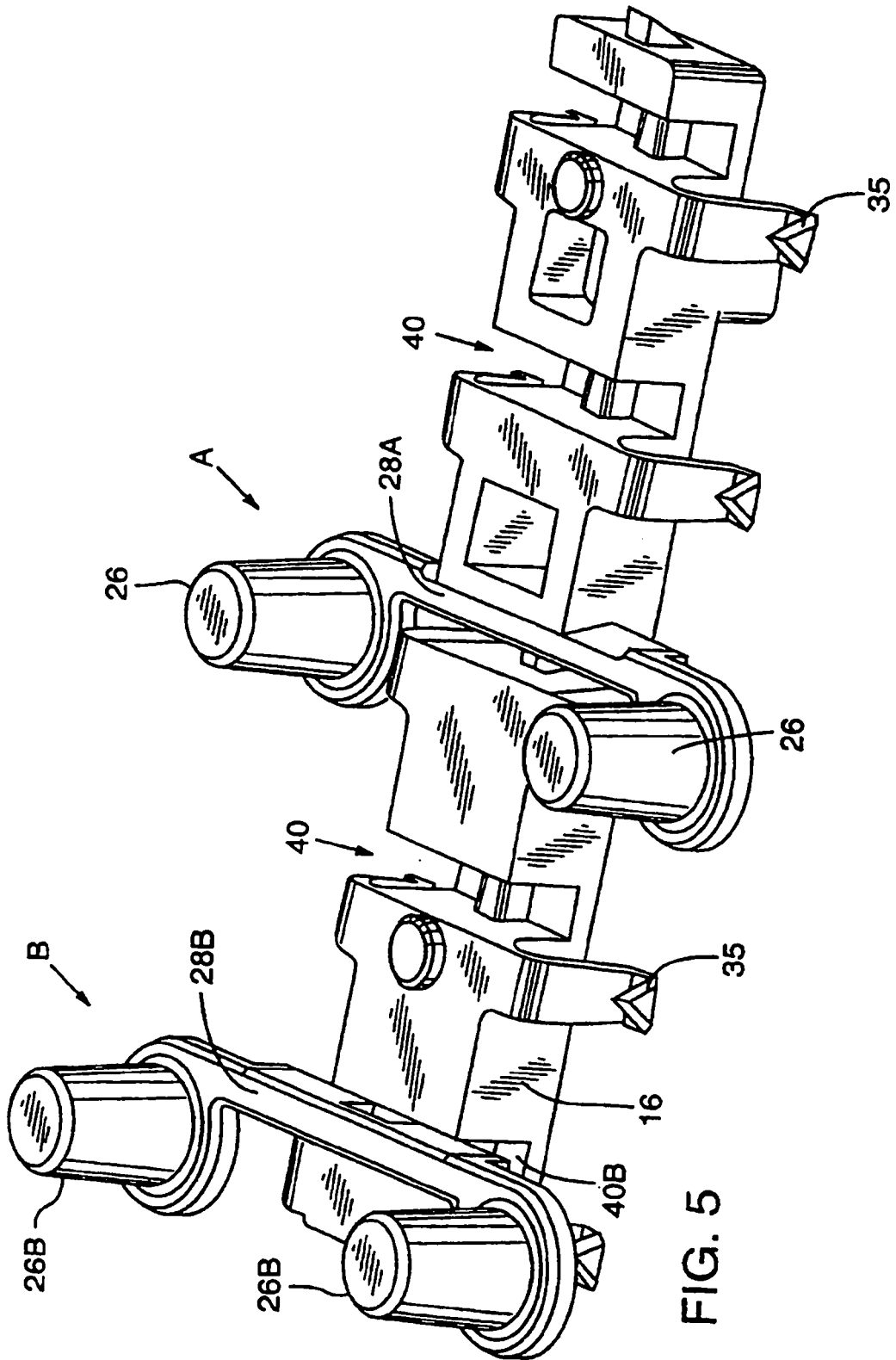


FIG. 5