



(12) 实用新型专利

(10) 授权公告号 CN 202908165 U

(45) 授权公告日 2013. 05. 01

(21) 申请号 201220655405. 5

(22) 申请日 2012. 11. 21

(73) 专利权人 叶倩如

地址 325000 浙江省温州市鹿城区府东路温州市实验小学

(72) 发明人 叶倩如

(51) Int. Cl.

A47B 41/00 (2006. 01)

A47B 91/06 (2006. 01)

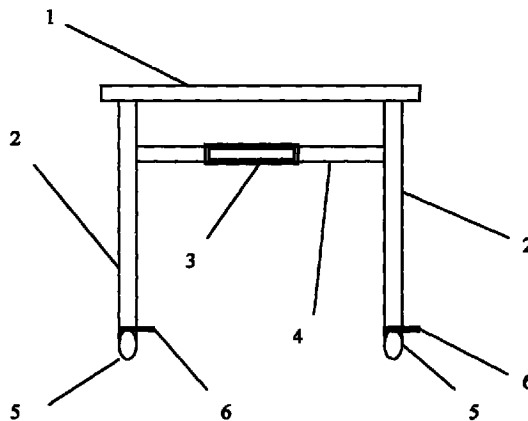
权利要求书1页 说明书1页 附图1页

(54) 实用新型名称

可移动的桌子

(57) 摘要

可移动的桌子,由桌面(1)、桌腿(2)、吸铁石(3)、抽屉板(4)、轮子(5)和挡片(6)组成,其特征在于:两条桌腿(2)和桌面(1)垂直相接,抽屉板(4)与桌腿(2)垂直相接且位于桌面(1)的下方,吸铁石(3)固定粘贴在抽屉板(4)的侧边,轮子(5)内置于桌腿(2)底部,挡片(6)固定安装在桌腿(2)的下方且在轮子(5)的上方。提供了一种方便值日生打扫教室的可移动的桌子。



1. 可移动的桌子,由桌面(1)、桌腿(2)、吸铁石(3)、抽屉板(4)、轮子(5)和挡片(6)组成,其特征在于:两条桌腿(2)和桌面(1)垂直相接,抽屉板(4)与桌腿(2)垂直相接且位于桌面(1)的下方,吸铁石(3)固定粘贴在抽屉板(4)的侧边,轮子(5)内置于桌腿(2)底部,挡片(6)固定安装在桌腿(2)的下方且在轮子(5)的上方。

可移动的桌子

技术领域

[0001] 本实用新型涉及一种可移动的桌子。

背景技术

[0002] 一般的桌椅没有轮子,摆放在教室里很整齐,但放学值日时要移动桌子就不方便。

发明内容

[0003] 本实用新型的目的就是要解决现有技术中,一般的学生桌椅没有轮子,摆放在教室里很整齐,但放学值日时要移动桌子就不方便的问题,提供一种可移动的桌子。

[0004] 本实用新型的技术方案是:可移动的桌子,由桌面(1)、桌腿(2)、吸铁石(3)、抽屉板(4)、轮子(5)和挡片(6)组成,其特征在于:两条桌腿(2)和桌面(1)垂直相接,抽屉板(4)与桌腿(2)垂直相接且位于桌面(1)的下方,吸铁石(3)固定粘贴在抽屉板(4)的侧边,轮子(5)内置于桌腿(2)底部,挡片(6)固定安装在桌腿(2)的下方且在轮子(5)的上方。

[0005] 本实用新型的有益效果是:提供了一种方便值日生打扫教室的可移动的桌子。

附图说明

[0006] 下面结合附图和实施例对本实用新型作进一步详细说明。

[0007] 图1为本实用新型的结构示意图。

[0008] 图中:1、桌面,2、桌腿,3、吸铁石,4、抽屉板,5、轮子,6、挡片。

具体实施方式

[0009] 如图,可移动的桌子,由桌面(1)、桌腿(2)、吸铁石(3)、抽屉板(4)、轮子(5)和挡片(6)组成,其特征在于:两条桌腿(2)和桌面(1)垂直相接,抽屉板(4)与桌腿(2)垂直相接且位于桌面(1)的下方,吸铁石(3)固定粘贴在抽屉板(4)的侧边,轮子(5)内置于桌腿(2)底部,挡片(6)固定安装在桌腿(2)的下方且在轮子(5)的上方。椅子背为铁皮制品,可以被吸铁石(3)吸起而离开地面。

[0010] 提供了一种方便值日生打扫教室的可移动的桌子。

