

(19) 世界知的所有権機関
国際事務局



(43) 国際公開日
2004年11月25日 (25.11.2004)

PCT

(10) 国際公開番号
WO 2004/102754 A1

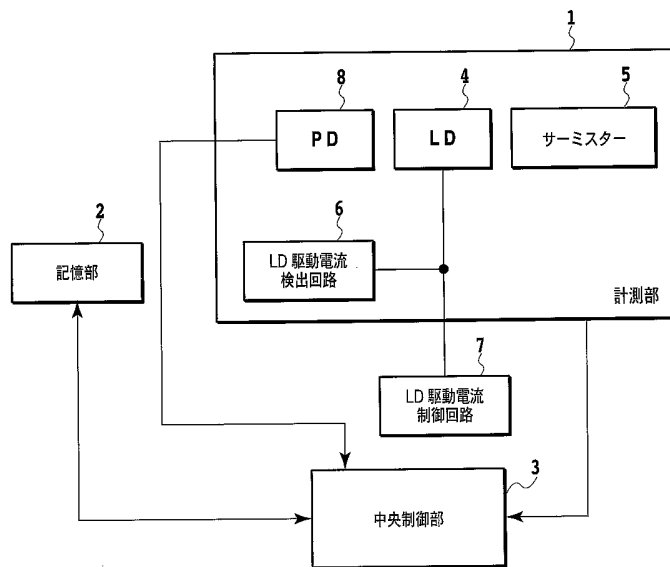
- (51) 国際特許分類: H01S 5/0687, 5/042
- (21) 国際出願番号: PCT/JP2004/006767
- (22) 国際出願日: 2004年5月13日 (13.05.2004)
- (25) 国際出願の言語: 日本語
- (26) 国際公開の言語: 日本語
- (30) 優先権データ:
特願2003-135168 2003年5月13日 (13.05.2003) JP
- (71) 出願人 (米国を除く全ての指定国について): 日本電信電話株式会社 (NIPPON TELEGRAPH AND TELEPHONE CORPORATION) [JP/JP]; 〒1008116 東京都千代田区大手町2丁目3-1 Tokyo (JP).
- (72) 発明者; および
- (75) 発明者/出願人 (米国についてのみ): 河合 伸悟

- (KAWAI, Shingo) [JP/JP]; 〒1808585 東京都武蔵野市緑町3丁目9-11 NTT知的財産センタ内 Tokyo (JP). 川田 秀雄 (KAWADA, Hideo) [JP/JP]; 〒1808585 東京都武蔵野市緑町3丁目9-11 NTT知的財産センタ内 Tokyo (JP). 吉本 直人 (YOSHIMOTO, Naoto) [JP/JP]; 〒1808585 東京都武蔵野市緑町3丁目9-11 NTT知的財産センタ内 Tokyo (JP). 小川 徹 (OGAWA, Toru) [JP/JP]; 〒1808585 東京都武蔵野市緑町3丁目9-11 NTT知的財産センタ内 Tokyo (JP). 岩月 勝美 (IWATSUKI, Katsumi) [JP/JP]; 〒1808585 東京都武蔵野市緑町3丁目9-11 NTT知的財産センタ内 Tokyo (JP).
- (74) 代理人: 谷 義一 (TANI, Yoshikazu); 〒1070052 東京都港区赤坂2丁目6-20 Tokyo (JP).
- (81) 指定国 (表示のない限り、全ての種類の国内保護が可能): AE, AG, AL, AM, AT, AU, AZ, BA, BB, BG, BR,

[続葉有]

(54) Title: OPTICAL MODULE AND ITS WAVELENGTH MONITOR CONTROL METHOD

(54) 発明の名称: 光モジュールおよびその波長監視制御方法



1...MEASURING UNIT
2...STORAGE UNIT
3...CENTRAL CONTROL UNIT
4...LASER DIODE
5...THERMISTOR
6...LD DRIVE CURRENT DETECTION CIRCUIT
7...LD DRIVE CURRENT CONTROL CIRCUIT

(57) Abstract: A wavelength monitor capable of being downsized and operating with a low power consumption without requiring a complicated optical system in a wavelength monitor control mechanism, and a wavelength monitor control. A measuring unit (1) uses a thermistor (5) in the measuring unit (1) to measure a temperature, and uses an LD drive current detection circuit (6) to measure a bias current. An LD temperature, an optical output and a bias current are measured by the measuring unit (1). An LD temperature-wavelength relation or a temperature- and bias current-wavelength relation is stored in advance on the memory map of a storage unit (2). A central control unit (3) calculates a wavelength from a temperature and a bias current by the measuring unit (1), or temperature information and an LD temperature- and bias current-wavelength relation in the storage unit (2), or a temperature-wavelength relation.

[続葉有]

WO 2004/102754 A1



BW, BY, BZ, CA, CH, CN, CO, CR, CU, CZ, DE, DK, DM, DZ, EC, EE, EG, ES, FI, GB, GD, GE, GH, GM, HR, HU, ID, IL, IN, IS, JP, KE, KG, KP, KR, KZ, LC, LK, LR, LS, LT, LU, LV, MA, MD, MG, MK, MN, MW, MX, MZ, NA, NI, NO, NZ, OM, PG, PH, PL, PT, RO, RU, SC, SD, SE, SG, SK, SL, SY, TJ, TM, TN, TR, TT, TZ, UA, UG, US, UZ, VC, VN, YU, ZA, ZM, ZW.

CH, CY, CZ, DE, DK, EE, ES, FI, FR, GB, GR, HU, IE, IT, LU, MC, NL, PL, PT, RO, SE, SI, SK, TR), OAPI (BF, BJ, CF, CG, CI, CM, GA, GN, GQ, GW, ML, MR, NE, SN, TD, TG).

添付公開書類:

- 国際調査報告書
- 補正書

(84) 指定国(表示のない限り、全ての種類の広域保護が可能): ARIPO (BW, GH, GM, KE, LS, MW, MZ, NA, SD, SL, SZ, TZ, UG, ZM, ZW), ユーラシア (AM, AZ, BY, KG, KZ, MD, RU, TJ, TM), ヨーロッパ (AT, BE, BG,

2文字コード及び他の略語については、定期発行される各PCTガゼットの巻頭に掲載されている「コードと略語のガイダンスノート」を参照。

(57) 要約: 本発明は、複雑な光学系を波長監視制御機構に必要としない、小型化可能かつ低消費電力で作動する波長監視および波長監視制御を行うことを目的とする。計測部(1)は、計測部(1)内のサーミスター(5)で温度を計測し、LD駆動電流検出回路(6)を用いてバイアス電流を計測する。LDの温度、光出力とバイアス電流は、計測部(1)によって計測される。LDの温度と波長の関係あるいは温度およびバイアス電流と波長との関係を記憶部(2)のメモリマップに記憶しておく。中央制御部(3)により、計測部(1)の温度およびバイアス電流あるいは温度の情報と、記憶部(2)のLDの温度およびバイアス電流と波長との関係あるいは温度と波長の関係から波長が算出される。

明細書

光モジュールおよびその波長監視制御方法

5 技術分野

本発明は、光モジュールならびにその波長監視方法およびその波長監視制御方法に関する。より詳細には、光送信モジュールおよび光送受信モジュールにおける波長監視を行うための波長監視方法、ならびに光送信モジュールおよび光送受信モジュールにおける波長制御および波長監視制御方法に関する。

10

背景技術

近年、インターネットトラヒックの増大に伴い伝送路の伝送容量を増大することが求められている。この要求に応えるために、1心のファイバで異なる波長を束ねて伝送する波長分割多重(WDM)技術がコアネットワークを中心に導入されている。ここでWDM技術を用いた場合、異なる波長が各々個別の情報を伝送することから、波長選択性の良い光合分波器が必要になる。

また、異なる波長の信号間クロストークは信号劣化の要因となるため、信号源として用いられているレーザダイオード(LD)の波長は、光合分波器の通過帯域内に安定させる必要がある。特に、高密度のDense WDM(DWDM)技術では、光合分波器の通過帯域が狭いので、波長監視制御を行なう必要がある。

この波長監視制御の精度は、波長間隔に依存するため、波長間隔を狭くするのに伴い、波長精度は厳しくなる。例えば、コアネットワークに用いられているDWDM技術では、主に波長間隔が200GHz~50GHz(1.6nm~0.4nm)間隔である。将来、波長間隔はさらに狭くなっていく。

25 LDの発振波長は、温度により著しく影響される。通常は波長監視制御機構が、光送信モジュールまたは光送受信モジュールの内部に備えられている。この波長監

視制御機構は、波長監視制御用のモニタ出力信号を温度コントローラにフィードバックし、発振波長を一定に維持するように制御が行なわれている。

図12は、例えば、高木 他 “25GHz 間隔波長モニタ内蔵DFBレーザモジュール” 電子情報通信総合学会 C-4-44, 2002年に開示されている従来の波長監視制御機構の概略図であり、エタロン (etalon) (あるいは、ファブリ・ペロー光共振器) を用いた波長監視制御用光学系の一例を示す。図中符号12は光ファイバ、13は前方レンズ、14はDFB-LD (distributed feedback laser diode)、15は後方レンズ、16はプリズム、17は温度コントローラ、18はエタロン、19aおよび19bは光検出器を示す。波長監視制御用光学系にエタロンを用いた波長監視制御方法は、特開2001-196689号公報、特開2003-283044号公報、米国特許第6353623号公報にも開示されている。

中央にDFB-LD14を設置し、光信号の伝送光学系が矢印A側に示されている。前方端面から発射されるレーザ光は、前方レンズ13によりコリメート

(collimate) され、光ファイバ12に結合される。一方、DFB-LD14の波長監視制御の光学系が矢印Aと逆側に示されている。後方端面から発射されるLD光は監視制御に用いられる。LD光は後方レンズ15によりコリメートされ、プリズム16によって2分岐される。一方が直接光検出器19aに結合され、もう一方がエタロン18に入射される。直接光検出器19aに入射される光の出力信号は、自動光出力制御に用いられる。

波長監視制御用には2つの光検出器19aおよび19bに入射された出力信号を用いる。エタロン18を通過した光をコリメートして光検出器19bに入射する。エタロン18の共振器長は、監視する波長に対応するように精密に調整されている。そのため、波長が変動すると透過する光量の変動し、直接光検出器19aに入射された出力信号との差分が光検出器19bの出力変動として検出される。この出力をLD光の温度コントローラ17にフィードバックして、LD光の波長を制御する。このように、ハード的に直接波長を抽出して制御している。

他方、波長監視制御用光学系にエタロンを用いない波長監視制御方法が開発されている。例えば、特開平1-235390号公報には、環境温度と波長の変化分（波長のずれ量）の関係を予め記憶し、この関係から温度を制御する波長監視制御方法が開示されている。別の例では、特開2000-323785号公報には、レーザ
5 駆動電流に対するレーザ温度を実測したデータを予め記憶し、このデータに基づいて実際の温度上昇量を予測することによりレーザ駆動電流を制御する波長監視制御方法が開示されている。

上述したように、信号劣化の要因となるクロストークを抑制するために、光合分波器の通過帯域内に光源の発振波長を安定させるための波長監視制御が必要不可欠である。しかしながら、波長監視制御系にエタロン等の光フィルタを用いた場合、
10 光学系が高価であり組立工程数が増加し、低価格化が厳しくなる。また、エタロンにも温度依存性があるため（例えば、Y. C. Chung et. al “Synchronized etalon filters for standardizing WDM transmitter laser wavelength, ” IEEE Photon. Technol. Lett., vol, pp. 186-189, Feb.1993）、例えば、ペルチェ素子（peltier
15 device）が必須である。その結果、波長監視制御系の小型化も困難であった。さらに、温度調節機能も基準とする温度になるよう常時動作しているため、温度調節のための消費電力が大きくなるという問題があった。

他方、従来の波長監視制御用光学系にエタロンを用いない波長監視制御方法では、例えば特開平1-235390号公報および特開2000-323785号公報
20 の場合、波長を直接算出することなく、予め記憶された環境温度と波長の変化分（ずれ量）との関係を用いて温度を制御している。したがって、波長の変化分（ずれ量）が温度以外に起因している場合、十分な監視制御をおこなうことができない。

発明の開示

25 本発明は、このような問題に鑑みてなされたもので、その目的とするところは、複雑な光学系を波長監視制御機構に必要としないで、小型化可能かつ低消費電力で波長監視制御を行うようにした光モジュールおよびその波長監視制御方法を提供

することにある。さらに、本発明の目的は、LDから出射される光の波長を所望の値に制御可能な光モジュールおよびその波長監視制御方法を提供する。

本発明は、このような目的を達成するためになされたもので、本発明の第1の側面において、光送信モジュールまたは光送受信モジュールは、内部に、レーザダイ
5 オードの温度およびバイアス電流あるいは温度のみを計測する計測部と、前記温度
およびバイアス電流と波長との関係あるいは前記温度のみと波長との関係が記憶
された記憶部と、前記計測部および前記記憶部を制御する中央制御部とを備え、前
記記憶部内に記憶された前記関係から波長を算出する。

また、本発明の第2の側面において、光送信モジュールまたは光送受信モジュー
10 ルにおける波長監視方法は、内部に、レーザダイオードの温度およびバイアス電流
あるいは温度のみを計測する計測部と、前記温度およびバイアス電流と波長との関
係あるいは前記温度のみと波長との関係が記憶された記憶部と、前記計測部および
前記記憶部を制御する中央制御部とを備えた光送信モジュールまたは光送受信モ
ジュールにおいて、前記計測部より計測された温度およびバイアス電流あるいは温
15 度と、前記記憶部に記憶されたレーザダイオードの温度およびバイアス電流と波長
との関係あるいはレーザダイオードの温度と波長との関係より波長情報を算出す
る波長情報算出ステップを有する。

また、本発明の第3の側面において、光送信モジュールまたは光送受信モジュー
ルにおける波長監視制御方法は、内部に、レーザダイオードの温度およびバイアス
20 電流あるいは温度のみを計測する計測部と、前記温度およびバイアス電流と波長と
の関係あるいは前記温度のみと波長との関係が記憶された記憶部と、前記計測部お
よび前記記憶部を制御する中央制御部と、温度制御素子からなる温度調整部とを備
えた光送信モジュールまたは光送受信モジュールにおいて、前記計測部より計測さ
れた温度およびバイアス電流あるいは温度と、前記記憶部に記憶されたレーザダイ
25 オードの温度およびバイアス電流と波長との関係あるいはレーザダイオードの温
度と波長との関係より波長情報を算出する波長情報算出ステップと、算出された波

長情報を使用して、前記温度調整部にフィードバックをかけ、内部温度を調整する温度制御ステップとを含む。

このように予め記憶部に記憶したLDの温度およびバイアス電流と波長との関係あるいはLDの温度と波長の関係から波長を算出して、波長監視および波長監視
5 制御を行なうことは、従来のようにエタロンを用いた複雑な光学系を必要としないので、構成が単純になり、小型化と低価格化が期待できる。このような波長監視機能を用いることは、波長監視制御が必要にならない、例えば、Coarse WDM（波長間隔1000GHz～50nm、ITU-T G. 694. 2）においても、システムの非常事態の事前対応できるなどの運用管理の信頼性向上になり、その効果
10 は大きい。

また、波長監視制御は、温度調節機能が外部温度と連動して、波長のしきい値の最小値または最大値を超えた場合に必要最小限の温度調節機能を動作させることができる。これにより、常時動作する場合に比べ消費電力を小さくできる。さらに、波長制御機能を用いれば高密度なWDM技術が適用でき、光システムにおける1心
15 あたりの波長数を増大させることが可能になる。また、所定波長からの変動分でなく、波長そのものをメモリ内に記憶することにより、温度調節部の可変範囲内において発振波長を任意の値に設定することができる。

以上説明したように本発明によれば、光送信モジュールまたは光送受信モジュール内の温度とバイアス電流あるいは温度を計測する計測部と、LDの温度およびバ
20 イアス電流と波長との関係あるいは温度と波長の関係が記憶された記憶部と、これらを制御する中央制御部とにより、波長の監視を可能とし、さらに光送信モジュールまたは光送受信モジュール内に温度制御素子からなる温度調整部を付加して、波長の制御を可能とする。これらの技術は、小型化および量産化も可能で、波長の監視および制御機能を安価に光送信モジュールまたは光送受信モジュールに付加す
25 ることが期待できる。

また、温度調節機能が外部温度と連動して、波長のしきい値の最小値または最大値を超えた場合に必要最小限の温度調節機能を動作させることにより、常時動作させる場合に比べ消費電力を小さくできる。

本発明の光送信モジュールまたは光送受信モジュールの波長監視方法を適用すると、波長の監視機能により運用面上の信頼性が向上する。また、本発明の光送信モジュールまたは光送受信モジュールの波長監視制御方法を適用すると、波長の制御機能により波長間隔の狭い高密度なWDM技術を導入できるので、光システムにおける1心あたりの波長数を増加することができる。

10 図面の簡単な説明

図1は、本発明の波長監視用光モジュールの構成図である。

図2Aは、LDの温度およびバイアス電流と波長との関係を示す図である。

図2Bは、LDの温度と波長の関係を示す図である。

図3は、本発明に係る光モジュールの波長監視方法の手順をフローチャートに示した図である。

図4は、本発明に係る波長監視制御用光モジュールの構成図である。

図5は、SFP内蔵のメモリマップを示す図である。

図6は、本発明に係る波長監視用光モジュールの波長監視手順を説明するための手順をフローチャートに示した図である。

20 図7は、本発明に係る波長算出手順を説明するための図である。

図8は、本発明に係る波長監視制御用光モジュールの波長監視制御方法を説明するための手順をフローチャートに示した図である。

図9は、本発明に係る波長監視制御用光モジュールの波長監視制御手順をさらに簡便にするためのフローチャートを示す図である。

25 図10は、本発明に係る波長監視制御用光モジュールの波長監視制御手順を説明するための手順をフローチャートに示した図である。

図 1 1 は、本発明に係る波長監視制御用光モジュールの波長監視制御手順を説明するための手順をフローチャートに示した図である。

図 1 2 は、従来の波長監視制御機構の概略図である。

5 発明を実施するための最良の形態

以下、図面を参照して本発明の実施の形態について説明する。

第 1 の実施形態に係る光モジュールを説明する。図 1 は、第 1 の実施形態に係る波長監視用光モジュールの構成を示す。図中符号 1 は計測部、2 は記憶部、3 は中央制御部、4 はレーザダイオード (laser diode : LD)、5 はサーミスター、6
10 は LD 駆動電流検出回路、7 は LD 駆動電流制御回路、8 はフォトダイオード (photo diode : PD) を示している。

計測部 1 は、計測部 1 内のサーミスター (thermistor) 5 で温度を計測し、また、LD 駆動電流検出回路 6 を用いてバイアス電流を計測し、さらに、PD 8 で光出力を計測する。また、LD 駆動電流制御回路 7 は、LD 4 のバイアス電流を制御する
15 もので、計測部 1 から算出されたバイアス電流情報に基づいて、中央制御部 3 を介してフィードバックされる。

そして、中央制御部 3 により、図 2 A、図 2 B に示すような、記憶部 2 内に記憶された、LD 4 の温度およびバイアス電流と波長との関係 (図 2 A) あるいは LD 4 の温度と波長の関係 (図 2 B) から波長が算出される。

20 一般に、LD 4 の温度およびバイアス電流から発振波長を、線形近似することができる。例えば、波長は、温度とバイアス電流の測定値から、図 2 A に示すようなデータテーブルを用いて、線形補完法で算出することができる。

$$\lambda = \lambda_c + a T + b (i - i_c) \quad \dots (1)$$

λ_c : 0℃かつしきい値電流 i_c における波長

25 a, b : 係数

T : 温度

i : バイアス電流

例えば、バイアス電流 80 mA で温度が 27 °C である場合、波長は 1546.30 nm になる。なお、ここでは、 $a = 90 \text{ pm}/^\circ\text{C}$ 、 $b = 3 \text{ pm}/\text{mA}$ を用いた。また、 b が小さいので、簡便のため以下のように温度と波長のみの関係で波長を算出してもよい (図 2 B)。

5
$$\lambda = \lambda_c + a T \quad \dots (2)$$

以下に詳細に説明する別の手法により波長を算出することもできる。

図 4 は、本発明に係る波長監視制御用光モジュールの構成図で、図中符号 9 は温度調整部、10 はペルチエ素子、11 はペルチエ素子電流制御回路を示している。なお、図 1 と同じ機能を有する構成要素は同一の符号を付してある。

10 波長監視制御は、温度調整部 9 中のペルチエ素子 10 とペルチエ素子電流制御回路 11 で行なう。また、PD 8 と LD 駆動電流制御回路 7 を用いて光出力制御を行なうことも可能である。つまり、図 4 に示す波長監視制御用光モジュールは、図 1 に示した波長監視用光モジュールに、温度制御素子からなる温度調整部 9 を設け、記憶部 2 から算出された波長情報を温度調整部 9 にフィードバックする機能を備
15 えたものである。

次に、第 2 の実施形態に係る光送信モジュールまたは光送受信モジュールにおける波長監視方法について説明する。波長に関するしきい値を記憶部 2 内に設定することにより、中央制御部 3 で算出した波長としきい値を比較することにより、波長ずれについてアラームまたはワーニングをあげることが可能になる。

20 具体的な事例として、装置の光部分が、抜差し可能な小型の光送受信モジュールとして Small Form factor Pluggable (SFP) で説明する。SFP は SFFC omm i t t e e において SFP-8472 r e v i s i o n 9.3 で波長監視方法が規定されている。SFP が持っているメモリマップを図 5 に示す。

ここでは、記憶部 2 の Alarm and Warning Thresholds アドレス 0 ~ 55 で 56
25 byte の領域にアラームとワーニングのしきい値が設置される。記憶部 2 の Real Time Diagnostic Interface アドレス 95 ~ 119 で 24 byte の領域に、温度、

送信光出力、LDのバイアス電流、受信光入力、供給電圧が記憶され、二つの追加項目を記憶することができる。これらにより、常時監視をすることができる。

ここで、LDの温度、バイアス電流と光出力は、計測部1によって計測される。さらに、この部分には、アラームまたはワーニングのしきい値を超えた場合、アラームまたはワーニング情報を外部インターフェースに伝えるためのビットが割り
5 与えられている。

しかしながら、このSFPでは波長情報は含まれていない。そこで上記の追加項目の場所に、新たに波長情報を加えることによって波長監視を行なうことが可能になる。この波長情報の算出方法は、記憶部2の User Writable EEPROMアド
10 レス127～247の120byteまたは増設したメモリの領域に予めLD（ここではDFB-LD）の計測値から、図2Aまたは図2Bに示すような、LDの温度と波長の関係あるいは温度およびバイアス電流と波長との関係を記憶しておく。さらに、LDの温度と波長の関係あるいは温度およびバイアス電流と波長との関係は、
15 波長精度が多少悪くなるが個々に計測するのではなく一つの代表値や設計値を用いることも可能である。

そして、中央制御部3により、計測部1で計測された温度およびバイアス電流あるいは温度の情報と、記憶部2内に記憶された、LDの温度およびバイアス電流と波長との関係あるいは温度と波長の関係から波長が算出される。

また、記憶部2の Alarm and Warning Thresholds に、波長に関するしきい値を
20 設定することにより、中央制御部3より波長ずれについてアラームまたはワーニングをあげることも可能になる。

図3は、本発明に係る光モジュールの波長監視方法の手順をフローチャートに示した図である。

まず、計測部1より温度、バイアス電流および光出力を計測する(S1)。次に、
25 記憶部2の Real Time Diagnostic Interface 内に計測部の情報をマッピングして(S2)、温度情報のみかあるいは温度およびバイアス電流情報と、User Writable

EEPROMまたは増設したメモリ部内のマトリックスとを照らし合わせて波長を算出する（S3）。

次に、記憶部2の Alarm and Warning Thresholds 内の波長ワーニングの最小しきい値と送られてきた波長情報を比較する（S4）。波長ワーニングの最小しきい値以下の時は、記憶部2の Real Time Diagnostic Interface 内の Wavelength Low
5 ワーニングビットを1にし、ワーニング信号を外部インターフェース等に出力する（S6）。

波長ワーニングの最小しきい値以上ならば、次に、記憶部2の Alarm and Warning Thresholds 内の波長ワーニングの最大しきい値と比較する（S5）。波長ワーニングの最大しきい値以上の時は、記憶部2の Real Time Diagnostic Interface
10 内の Wavelength High ワーニングビットを1にし、ワーニング信号を外部インターフェース等に出力する（S7）。波長ワーニングの最大しきい値以下の場合、記憶部2の Real Time Diagnostic Interface の波長ワーニング信号を出力しない状態（ワーニングビットは0）にし、再び計測部1により温度、バイアス電流および光出力を測定する。
15

図6に、本発明に係る光送信モジュールまたは光送受信モジュールにおける波長監視方法の別の実施形態をフローチャートに示す。図3に示した波長監視方法と比較して波長算出手法（S3）が異なる。図6中の他のステップ（S1, S2, S4～S7）は、図3と同様である。

図3に示した実施形態の波長算出手法では、計測された温度情報のみかあるいは温度およびバイアス電流情報と、User Writable EEPROMまたは増設したメモリ部内のマトリックスとを照らし合わせて、式（1）または式（2）の係数を求めた後、それらから波長を算出した（S3）。図6の波長算出手法では、図2Aのような User Writable EEPROMのマトリックスの中から、計測された温度より
20 も小さい値と大きい値を取る2つの温度、および、計測されたバイアス電流情報よりも小さい値と大きい値を取る2つのバイアス電流を選び、これらに対応する波長を4点抽出して波長を算出することができる（例えば、温度およびバイアス電流の
25

計測値の直近の4点を取れば良い)。詳細には、LD4の温度およびバイアス電流と、記憶部2に記憶されたレーザダイオードの温度およびバイアス電流と波長との関係から、4つの波長を選択することにより波長を算出することができる。

図7を参照して、さらに詳細に説明する。はじめに、前記計測された温度 T_{mes} よりも小さい値の温度 T_1 、前記計測された温度 T_{mes} よりも大きい値の温度 T_2 ならびに、前記計測されたバイアス電流 I_{mes} よりも小さい値のバイアス電流 I_1 および前記計測されたバイアス電流 I_{mes} よりも大きい値のバイアス電流 I_2 を選択する。対応する4つの波長($\lambda_{11} = \lambda(I_1, T_1)$ 、 $\lambda_{21} = \lambda(I_2, T_1)$ 、 $\lambda_{12} = \lambda(I_1, T_2)$ 、 $\lambda_{22} = \lambda(I_2, T_2)$)を抽出する。さらに、 λ_{11} 、 λ_{21} を用いて温度 T_1 における波長のバイアス電流依存性を線形補完して I_{mes} における波長 $\lambda_{mes1} = \lambda(I_{mes}, T_1)$ を算出する。同様に、 λ_{12} 、 λ_{22} を用いて温度 T_2 における波長のバイアス電流依存性を線形補完して I_{mes} における波長 $\lambda_{mes2} = \lambda(I_{mes}, T_2)$ を算出する。最後に、算出された λ_{mes1} および λ_{mes2} を用いて、バイアス電流 I_{mes} における波長の温度依存性を線形補完することにより、 I_{mes} 、 T_{mes} における波長 $\lambda_{mes} = \lambda(I_{mes}, T_{mes})$ を算出することができる。

また、上記の手法では波長のバイアス電流依存性を線形補完しているが、波長の算出精度を改善するためにバイアス電流依存性を2次関数等で近似する別の波長算出手法を使用することもできる。詳細には、はじめに記憶部2から6つの波長を抽出する。4つの波長($\lambda_{11} = \lambda(I_1, T_1)$ 、 $\lambda_{21} = \lambda(I_2, T_1)$ 、 $\lambda_{12} = \lambda(I_1, T_2)$ 、 $\lambda_{22} = \lambda(I_2, T_2)$)は、上述した手法と同様に抽出される。バイアス電流 I_1 および I_2 と異なるバイアス電流 I_3 を選ぶことにより、残りの2つの波長($\lambda_{31} = \lambda(I_3, T_1)$ 、 $\lambda_{32} = \lambda(I_3, T_2)$)を抽出する。次に、温度 T_1 における波長のバイアス電流依存性を λ_{11} 、 λ_{21} 、 λ_{31} を用いて2次関数により近似する。温度 T_2 における波長のバイアス電流依存性は λ_{12} 、 λ_{22} 、 λ_{32} を用いて2次関数により近似する。これにより、

I m e s、T m e sにおける波長 $\lambda_{m e s} = (I m e s, T m e s)$ を算出することができる。

さらに別の波長算出手法を使用することができる。例えば、記憶部2に記憶されたレーザダイオードの温度と波長との関係あるいはレーザダイオードの温度およびバイアス電流と波長との関係を示したマトリックスを用いて、波長を算出することができる。この形態では、温度計測値およびバイアス電流計測値を、マトリックス中の温度の記憶値あるいは温度およびバイアス電流の記憶値のいずれかに対応させることにより、波長を抽出する。

次に、第3の実施形態に係る光送信モジュールまたは光送受信モジュールにおける波長監視制御方法について説明する。

図8に、第3の発明に係る光送信モジュールまたは光送受信モジュールにおける波長監視制御方法を説明するための手順をフローチャートに示す。具体的にSFPの場合は、温度調整部を追加する必要がある。

まず、計測部1により温度、バイアス電流および光出力を計測する(S11)。次に、記憶部2のReal Time Diagnostic Interface内にマッピングして(S12)、光出力が記憶部2のAlarm and Warning Thresholds内の光出力ワーニングの最小しきい値と比較する(S13)。光出力ワーニングの最小しきい値以下の時は、記憶部2のReal Time Diagnostic Interface内のOutput power lowワーニングビットを1にする(S15)。この情報をLD駆動電流制御回路7に送り、バイアス電流を上げる(S17)。この工程が終わったら、再び計測部1により温度、バイアス電流と光出力を測定する。

光出力ワーニングの最小しきい値以上の時、次に、記憶部2のAlarm and Warning Thresholds内の光出力ワーニングの最大しきい値と比較する(S14)。光出力ワーニングの最大しきい値以上の時は、記憶部2のReal Time Diagnostic Interface内のOutput power highワーニングビット1とする(S16)。この情報をLD駆動電流制御回路7に送り、バイアス電流を下げる(S18)。この工程が終わったら、再び計測部1により温度、バイアス電流と光出力を測定する。

これらの光出力の制御は、中央制御部3によって行われる。また、LD駆動電流制御回路7の振れ幅は必要となる精度に応じて設定する。そして、光出力ワーニングの最大しきい値以下の場合、記憶部2の Real Time Diagnostic Interface 内の光出力ワーニング信号を出力しない状態（ワーニングビットは0）にして、温度
5 情報のみかあるいは温度およびバイアス電流情報と、User Writable EEPROM
または増設したメモリ部内のマトリックスとを照らし合わせて波長を算出する（S
19）。

次に、記憶部2の Alarm and Warning Thresholds 内の波長ワーニングの最小し
きい値と送られてきた波長情報を比較する（S20）。波長ワーニングの最小し
10 きい値以下の時は、記憶部2の Real Time Diagnostic Interface 内の Wavelength
Low ワーニングビットを1にする（S22）。この情報を温度調整部9に送り、温
度調整部9により内部温度を上げる（S24）。この工程が終わったら、再び計測
部1により温度、バイアス電流と光出力を測定する。

波長ワーニングの最小しきい値以上の時は、次に、記憶部2の Alarm and Warning
15 Thresholds 内の波長ワーニングの最大しきい値と比較する。波長ワーニングの最
大しきい値以上の時は、記憶部2の Real Time Diagnostic Interface 内の
Wavelength High ワーニングビット1とする（S23）。記憶部2の Real Time
Diagnostic Interface 内の Wavelength High ワーニングビット1の場合は、温度
調整部9により内部温度を下げる（S25）。この工程が終わったら、再び計測部
20 1により温度、バイアス電流と光出力を測定する。

波長ワーニングが最大しきい値以下の場合、記憶部2の Real Time Diagnostic
Interface の波長ワーニング信号を出力しない状態（ワーニングビットは0）にし、
再び計測定1により温度、バイアス電流、光出力を測定する。

これらの波長制御は、バイアス電流値や温度調整部9により温度を変化させてか
25 ら、各々の値が安定するまでの時定数の管理を含めて、中央制御部3によって行な
われる。温度調整部9の振れ幅は必要となる精度に応じて設定する。

図9は、第3の発明に係る光送信モジュールまたは光送受信モジュールにおける波長監視制御方法の手順をさらに簡便にするためのフローチャートを示す図である。図8に示した波長監視制御方法の手順から、光出力のしきい値内外の判定（S13～S18）を省略することも可能である。

- 5 図10に、第3の発明に係る光送信モジュールまたは光送受信モジュールにおける波長監視制御方法の他の手順をフローチャートに示す。図10に示す手順を、図8の手順と比較して説明する。

図8の手順において、波長制御（S20～S25）は、算出した波長がしきい値の範囲内か外か判定し、範囲外の場合のみアラームビットを1にして、温度を上げるか下げるかを示す制御情報を温度調整部にフィードバックした。図10に示した波長監視制御方法の手順では、所定波長を与える温度値を算出して温度調節部にフィードバックすることにより、波長を高安定に制御することができる。

詳細には、計測された温度情報のみかあるいは温度およびバイアス電流情報と、User Writable EEPROMまたは増設したメモリ部内のマトリックスとを照らし合わせて、式(1)もしくは式(2)の係数を求め、それらから波長を算出する。次に、計測されたバイアス電流において、所定波長を与える温度値を式(1)もしくは式(2)より算出し、算出された温度値になるよう温度調整部によりフィードバックする（S26）。これにより、波長を所定値に固定することができる。

図11に、第3の発明に係る光送信モジュールまたは光送受信モジュールにおける波長監視制御方法の別の手順をフローチャートに示す。本手順は、図8の手順と比較して波長監視制御手順が異なる。

図8の手順において、波長制御（S20～S25）は、算出した波長がしきい値の範囲内か外か判定し、範囲外の場合のみアラームビットを1にして温度調整部により温度を上げるか下げるかをフィードバックした。図11に示す波長監視制御手順では、所定波長を与える制御情報を温度調整部にフィードバックすることにより、波長を高安定に制御する。前述したように、図2Aのような User Writable EEPROMのマトリックスの中から、計測された温度よりも小さい値と大きい値を取

る2つの温度、および、計測されたバイアス電流情報よりも小さい値と大きい値を取る2つのバイアス電流を選び、これらに対応する波長を4点抽出して波長算出する(S8)。次に、計測されたバイアス電流において、所定波長を与える温度値をバイアス電流 I_{meas} における波長の温度依存性より算出し、算出された温度値に
5 なるよう温度調整部によりフィードバックする(27)。これにより、波長を所定値に固定することができる。

ここでは、波長のバイアス電流依存性を線形補完しているが、前述したように2次関数等で近似し、波長の算出精度を改善することができる。さらに、マトリックスの要素数(データ点数)を十分に大きくして、計測された温度およびバイアス電
10 流における波長を常にマトリックス内のデータ点の1つに一致させることにより、線形補完による算出手順を省略することも可能である。

また、ここではワーニング信号をトリガとして光出力および波長の調整を行なったが、別に与えられたアラーム信号において調整のトリガを行なうことも可能である。

15 なお、第3の発明に係る光送信モジュールまたは光送受信モジュールにおける波長監視制御方法における実施形態で説明したフィードバックの方法は、ワーニングビットの有無によって制限されるものではない。また、本発明の光モジュールの波長監視制御方法は、SFPに限定されるものではなく、光送信モジュールまたは光
20 送受信モジュール内の温度とバイアス電流あるいは温度を計測する計測部と、LDの温度およびバイアス電流と波長との関係あるいはLDの温度と波長の関係が記録された記憶部と、これらを制御する中央制御部および温度制御素子からなる温度調整部とを有する光モジュールのすべてに適用することが可能である。

本波長監視制御方法は、所定波長からの変動分でなく波長そのものをメモリに記憶しているため、温度調整部の温度可変範囲においてLDから発射される波長を任意
25 の値に設定可能であり、波長可変光源としても使用可能である。

請求の範囲

1. 内部に、レーザダイオードの温度およびバイアス電流あるいは温度のみを計測する計測部と、前記温度およびバイアス電流と波長との関係あるいは前記温度のみと波長との関係が記憶された記憶部と、前記計測部および前記記憶部を制御する中央制御部とを備えた光送信モジュールまたは光送受信モジュールであって、
前記記憶部内に記憶された前記関係から波長を算出するようにしたことを特徴とする光モジュール。
- 10 2. 前記レーザダイオードの駆動電流を制御するレーザダイオード駆動電流制御回路を設け、前記計測部から算出されたバイアス電流情報を前記レーザダイオード駆動電流制御回路にフィードバックする機能を備えたことを特徴とする請求項1に記載の光モジュール。
- 15 3. 温度制御素子からなる温度調整部を設け、前記記憶部から算出された波長情報を前記温度調整部にフィードバックする機能を備えたことを特徴とする請求項1又は2に記載の光モジュール。
- 20 4. 内部に、レーザダイオードの温度およびバイアス電流あるいは温度のみを計測する計測部と、前記温度およびバイアス電流と波長との関係あるいは前記温度のみと波長との関係が記憶された記憶部と、前記計測部および前記記憶部を制御する中央制御部とを備えた光送信モジュールまたは光送受信モジュールにおける波長監視方法であって、
前記計測部より計測された温度およびバイアス電流あるいは温度と、前記記憶部に記憶されたレーザダイオードの温度と波長との関係あるいはレーザダイオードの温度およびバイアス電流と波長との関係より波長情報を算出する波長情報算出ステップを有することを特徴とする波長監視方法。
- 25

5. 前記波長情報算出ステップは、

前記計測部より計測された温度およびバイアス電流あるいは温度と、前記記憶部に記憶されたレーザダイオードの温度と波長との関係あるいはレーザダイオードの温度およびバイアス電流と波長との関係を用いて、式(1)における λ_c 、 i_c 、

5 a、bあるいは式(2)における λ_c 、aを求め、波長情報を算出することを特徴とする請求項4に記載の波長監視方法。

$$\lambda = \lambda_c + aT + b(i - i_c) \quad \dots \text{式(1)}$$

$$\lambda = \lambda_c + aT \quad \dots \text{式(2)}$$

(λ_c : 0°Cかつしきい値電流 i_c における波長 a, b: 係数 T: 温度 i:

10 バイアス電流)

6. 前記波長情報算出ステップは、

前記計測部より計測された温度およびバイアス電流と、前記記憶部に記憶されたレーザダイオードの温度およびバイアス電流と波長との関係を用いて、前記計測さ
 15 れた温度 T_{mes} よりも小さい値の温度 T_1 と、前記計測された温度 T_{mes} よりも大きい値の温度 T_2 と、前記計測されたバイアス電流 I_{mes} よりも小さい値のバイアス電流 I_1 と、前記計測されたバイアス電流 I_{mes} よりも大きい値のバイアス電流 I_2 とを選び、対応する4つの波長($\lambda_{11} = \lambda(I_1, T_1)$ 、 $\lambda_{21} = \lambda(I_2, T_1)$ 、 $\lambda_{12} = \lambda(I_1, T_2)$ 、 $\lambda_{22} = \lambda(I_2, T_2)$)を抽
 20 出し、前記 λ_{11} および λ_{21} を用いて温度 T_1 における波長のバイアス電流依存性を線形補完することにより前記計測されたバイアス電流 I_{mes} における波長 $\lambda_{mes1} = \lambda(I_{mes}, T_1)$ を算出し、前記 λ_{12} および λ_{22} を用いて温度 T_2 における波長のバイアス電流依存性を線形補完することにより前記計測されたバイアス電流 I_{mes} における波長 $\lambda_{mes2} = \lambda(I_{mes}, T_2)$ を算出
 25 し、算出された波長 λ_{mes1} および λ_{mes2} を用いて、前記計測されたバイアス電流 I_{mes} における波長の温度依存性を線形補完することにより、前記計測されたバイアス電流 I_{mes} および温度 T_{mes} における波長 $\lambda_{mes} = \lambda(I_{me}$

s, T_{mes}) を算出することを特徴とする請求項 4 に記載の波長監視方法。

7. 前記波長情報算出ステップは、

前記計測部より計測された温度およびバイアス電流と、前記記憶部に記憶された
5 レーザダイオードの温度およびバイアス電流と波長との関係を用いて、前記計測さ
れた温度 T_{mes} よりも小さい値の温度 T_1 と、前記計測された温度 T_{mes} より
も大きい値の温度 T_2 と、前記計測されたバイアス電流 I_{mes} よりも小さい値の
バイアス電流 I_1 と、前記計測されたバイアス電流 I_{mes} よりも大きい値のバイ
10 アス電流 I_2 と、前記バイアス電流 I_1 および I_2 と異なるバイアス電流 I_3 とを
選び、対応する 6 つの波長 ($\lambda_{11} = \lambda(I_1, T_1)$ 、 $\lambda_{21} = \lambda(I_2, T_1)$ 、
 $\lambda_{12} = \lambda(I_1, T_2)$ 、 $\lambda_{22} = \lambda(I_2, T_2)$ 、 $\lambda_{31} = \lambda(I_3, T_1)$ 、
 $\lambda_{32} = \lambda(I_3, T_2)$) を抽出し、前記温度 T_1 における波長のバイアス電流
依存性を λ_{11} 、 λ_{21} 、 λ_{31} を用いて 2 次関数により近似し、前記温度 T_2 に
15 における波長のバイアス電流依存性を λ_{12} 、 λ_{22} 、 λ_{32} を用いて 2 次関数によ
り近似することにより、前記計測されたバイアス電流 I_{mes} および温度 T_{mes}
における波長 $\lambda_{mes} = \lambda(I_{mes}, T_{mes})$ を算出することを特徴とする請
求項 4 に記載の波長監視方法。

8. 前記波長情報算出ステップは、

20 前記記憶部に記憶されたレーザダイオードの温度と波長との関係あるいはレー
ザダイオードの温度およびバイアス電流と波長との関係を示したマトリックスを
用いて、前記計測された温度およびバイアス電流を、前記マトリックス中に記憶さ
れた温度または温度およびバイアス電流のいずれかに対応させることにより、波長
情報を抽出することを特徴とする請求項 4 に記載の波長監視方法。

25

9. 内部に、レーザダイオードの温度およびバイアス電流あるいは温度のみを計
測する計測部と、前記温度およびバイアス電流と波長との関係あるいは前記温度の

みと波長との関係が記憶された記憶部と、前記計測部および前記記憶部を制御する中央制御部と、温度制御素子からなる温度調整部とを備えた光送信モジュールまたは光送受信モジュールにおける波長監視制御方法であって、

- 5 前記計測部より計測された温度およびバイアス電流あるいは温度と、前記記憶部に記憶されたレーザダイオードの温度と波長との関係あるいはレーザダイオードの温度およびバイアス電流と波長との関係より波長情報を算出する波長情報算出ステップと、

算出された波長情報を使用して、前記温度調整部にフィードバックをかけ、内部温度を調整する温度制御ステップと

- 10 を含むことを特徴とする波長監視制御方法。

10. 予め波長の最小値と最大値を定めたしきい値と、前記波長情報算出ステップで算出された波長情報とを比較する波長情報比較ステップをさらに含み、

- 15 前記温度制御ステップは、前記波長情報比較ステップによる比較結果に基づき、しきい値の範囲外ならば前記温度調整部にフィードバックをかけ、前記しきい値の最小値以下の場合、前記温度調整部により内部温度を上げ、前記しきい値の最大値以上の場合、前記温度調整部により内部温度を下げることを特徴とする請求項9に波長監視制御方法。

- 20 11. 前記波長情報算出ステップは、

前記計測部より計測された温度およびバイアス電流あるいは温度と、前記記憶部に記憶されたレーザダイオードの温度と波長との関係あるいはレーザダイオードの温度およびバイアス電流と波長との関係を用いて、式(1)における λ_c 、 i_c 、 a 、 b あるいは式(2)における λ_c 、 a を求め、波長情報を算出することを特徴とする請求項10に記載の波長監視制御方法。

$$\lambda = \lambda_c + a T + b (i - i_c) \quad \dots \text{式 (1)}$$

$$\lambda = \lambda_c + a T \quad \dots \text{式 (2)}$$

(λ_c : 0°Cかつしきい値電流 i_c における波長 a, b : 係数 T : 温度 i : バイアス電流)

1 2. 前記波長情報算出ステップは、

- 5 前記計測部より計測された温度およびバイアス電流と、前記記憶部に記憶されたレーザダイオードの温度およびバイアス電流と波長との関係を用いて、前記計測された温度 T_{mes} よりも小さい値の温度 T_1 と、前記計測された温度 T_{mes} よりも大きい値の温度 T_2 と、前記計測されたバイアス電流 I_{mes} よりも小さい値のバイアス電流 I_1 と、前記計測されたバイアス電流 I_{mes} よりも大きい値のバイアス電流 I_2 とを選び、対応する4つの波長 ($\lambda_{11} = \lambda(I_1, T_1)$ 、 $\lambda_{21} = \lambda(I_2, T_1)$ 、 $\lambda_{12} = \lambda(I_1, T_2)$ 、 $\lambda_{22} = \lambda(I_2, T_2)$) を抽出し、前記 λ_{11} および λ_{21} を用いて温度 T_1 における波長のバイアス電流依存性を線形補完することにより前記計測されたバイアス電流 I_{mes} における波長 $\lambda_{mes1} = \lambda(I_{mes}, T_1)$ を算出し、前記 λ_{12} および λ_{22} を用いて温度 T_2 における波長のバイアス電流依存性を線形補完することにより前記計測されたバイアス電流 I_{mes} における波長 $\lambda_{mes2} = \lambda(I_{mes}, T_2)$ を算出し、算出された波長 λ_{mes1} および λ_{mes2} を用いて、前記計測されたバイアス電流 I_{mes} における波長の温度依存性を線形補完することにより、前記計測されたバイアス電流 I_{mes} および温度 T_{mes} における波長 $\lambda_{mes} = \lambda(I_{mes}, T_{mes})$ を算出することを特徴とする請求項 10 に記載の波長監視制御方法。
- 10
15
20

1 3. 前記波長情報算出ステップは、

- 前記計測部より計測された温度およびバイアス電流と、前記記憶部に記憶されたレーザダイオードの温度およびバイアス電流と波長との関係を用いて、前記計測された温度 T_{mes} よりも小さい値の温度 T_1 と、前記計測された温度 T_{mes} よりも大きい値の温度 T_2 と、前記計測されたバイアス電流 I_{mes} よりも小さい値のバイアス電流 I_1 と、前記計測されたバイアス電流 I_{mes} よりも大きい値のバイ
- 25

アス電流 I_2 と、前記バイアス電流 I_1 および I_2 と異なるバイアス電流 I_3 とを選び、対応する6つの波長 ($\lambda_{11} = \lambda(I_1, T_1)$ 、 $\lambda_{21} = \lambda(I_2, T_1)$ 、 $\lambda_{12} = \lambda(I_1, T_2)$ 、 $\lambda_{22} = \lambda(I_2, T_2)$ 、 $\lambda_{31} = \lambda(I_3, T_1)$ 、 $\lambda_{32} = \lambda(I_3, T_2)$) を抽出し、前記温度 T_1 における波長のバイアス電流依存性を λ_{11} 、 λ_{21} 、 λ_{31} を用いて2次関数により近似し、前記温度 T_2 における波長のバイアス電流依存性を λ_{12} 、 λ_{22} 、 λ_{32} を用いて2次関数により近似することにより、前記計測されたバイアス電流 I_{mes} および温度 T_{mes} における波長 $\lambda_{mes} = \lambda(I_{mes}, T_{mes})$ を算出することを特徴とする請求項10に記載の波長監視制御方法。

10

14. 前記波長情報算出ステップは、

前記記憶部に記憶されたレーザダイオードの温度と波長との関係あるいはレーザダイオードの温度およびバイアス電流と波長との関係を示したマトリックスを用いて、前記計測された温度およびバイアス電流を、前記マトリックス中に記憶された温度または温度およびバイアス電流のいずれかに対応させることにより、波長情報を算出することを特徴とする請求項10に記載の波長監視制御方法。

15

15. 前記波長情報算出ステップは、前記計測部より計測された温度およびバイアス電流あるいは温度と、前記記憶部に記憶されたレーザダイオードの温度と波長との関係あるいはレーザダイオードの温度およびバイアス電流と波長との関係を用いて、式(1)における λ_c 、 i_c 、 a 、 b あるいは式(2)における λ_c 、 a を求め、波長情報を算出し、

20

前記温度制御ステップは、算出された波長情報と式(1)あるいは式(2)とを使用して所望の波長を与える温度を算出し、該温度になるように前記温度調整部にフィードバックをかける

25

ことを特徴とする請求項9に記載の波長監視制御方法。

$$\lambda = \lambda_c + aT + b(i - i_c) \quad \dots \text{式(1)}$$

$$\lambda = \lambda_c + aT \quad \dots \text{式 (2)}$$

(λ_c : 0°Cかつしきい値電流 i_c における波長 a , b : 係数 T : 温度 i : バイアス電流)

- 5 16. 前記波長情報算出ステップは、前記計測部より計測された温度およびバイアス電流と、前記記憶部に記憶されたレーザダイオードの温度およびバイアス電流と波長との関係を用いて、前記計測された温度 $T_{me s}$ よりも小さい値の温度 T_1 と、前記計測された温度 $T_{me s}$ よりも大きい値の温度 T_2 と、前記計測されたバイアス電流 $I_{me s}$ よりも小さい値のバイアス電流 I_1 と、前記計測されたバイアス電流 $I_{me s}$ よりも大きい値のバイアス電流 I_2 とを選び、対応する4つの波長
 10 ($\lambda_{11} = \lambda(I_1, T_1)$ 、 $\lambda_{21} = \lambda(I_2, T_1)$ 、 $\lambda_{12} = \lambda(I_1, T_2)$ 、 $\lambda_{22} = \lambda(I_2, T_2)$) を抽出し、前記 λ_{11} および λ_{21} を用いて温度 T_1 における波長のバイアス電流依存性を線形補完することにより前記計測されたバイアス電流 $I_{me s}$ における波長 $\lambda_{me s 1} = \lambda(I_{me s}, T_1)$ を算出し、前
 15 記 λ_{12} および λ_{22} を用いて温度 T_2 における波長のバイアス電流依存性を線形補完することにより前記計測されたバイアス電流 $I_{me s}$ における波長 $\lambda_{me s 2} = \lambda(I_{me s}, T_2)$ を算出し、算出された波長 $\lambda_{me s 1}$ および $\lambda_{me s 2}$ を用いて、前記計測されたバイアス電流 $I_{me s}$ における波長の温度依存性を線形補完することにより、前記計測されたバイアス電流 $I_{me s}$ および温度 $T_{me s}$
 20 における波長 $\lambda_{me s} = \lambda(I_{me s}, T_{me s})$ を算出し、

前記温度制御ステップは、前記計測されたバイアス電流 $I_{me s}$ における所望の波長を与える温度を、前記波長の温度依存性より算出し、算出された温度になるように温度調整部によりフィードバックをかける

ことを特徴とする請求項9に記載の波長監視制御方法。

17. 前記波長情報算出ステップは、前記計測部より計測された温度およびバイアス電流と、前記記憶部に記憶されたレーザダイオードの温度およびバイアス電流

と波長との関係を用いて、前記計測された温度 $T_{me s}$ よりも小さい値の温度 T_1 と、前記計測された温度 $T_{me s}$ よりも大きい値の温度 T_2 と、前記計測されたバイアス電流 $I_{me s}$ よりも小さい値のバイアス電流 I_1 と、前記計測されたバイアス電流 $I_{me s}$ よりも大きい値のバイアス電流 I_2 と、前記バイアス電流 I_1 および I_2 と異なるバイアス電流 I_3 とを選び、対応する6つの波長 ($\lambda_{11} = \lambda(I_1, T_1)$ 、 $\lambda_{21} = \lambda(I_2, T_1)$ 、 $\lambda_{12} = \lambda(I_1, T_2)$ 、 $\lambda_{22} = \lambda(I_2, T_2)$ 、 $\lambda_{31} = \lambda(I_3, T_1)$ 、 $\lambda_{32} = \lambda(I_3, T_2)$) を抽出し、前記温度 T_1 における波長のバイアス電流依存性を λ_{11} 、 λ_{21} 、 λ_{31} を用いて2次関数により近似し、前記温度 T_2 における波長のバイアス電流依存性を λ_{12} 、 λ_{22} 、 λ_{32} を用いて2次関数により近似することにより、前記計測されたバイアス電流 $I_{me s}$ および温度 $T_{me s}$ における波長 $\lambda_{me s} = \lambda(I_{me s}, T_{me s})$ を算出し、

前記温度制御ステップは、前記計測されたバイアス電流 $I_{me s}$ における所望の波長を与える温度を、前記波長の温度依存性より算出し、算出された温度になるように温度調整部によりフィードバックをかける、

することを特徴とする請求項9に記載の波長監視制御方法。

18. 前記波長情報算出ステップは、前記記憶部に記憶されたレーザダイオードの温度と波長との関係あるいはレーザダイオードの温度およびバイアス電流と波長との関係を示したマトリックスを用いて、前記計測された温度およびバイアス電流を、前記マトリックス中に記憶された温度または温度およびバイアス電流のいずれかに対応させることにより、波長情報を抽出し、

前記温度制御ステップは、対応するバイアス電流における所望波長を与える温度を前記マトリクス中から抽出し、抽出された温度になるように温度調整部よりフィードバックをかける

ことを特徴とする請求項9に記載の波長監視制御方法。

19. 前記レーザダイオードの駆動電流を制御するレーザダイオード駆動電流制御回路をさらに備え、

前記波長情報算出ステップの前段に、

5 予め光出力の最小値と最大値を定めた光出力アラームまたはワーニングのしきい値と、前記計測部で計測された光出力とを比較する光出力比較ステップと、

該光出力比較ステップによる比較結果に基づき、しきい値の範囲外ならば前記レーザダイオード駆動電流制御回路にフィードバックをかけ、前記しきい値の最小値以下の場合に、前記レーザダイオード駆動電流制御回路によりバイアス電流を上げ、前記しきい値の最大値以上の場合に、前記レーザダイオード駆動電流制御回路によ

10 りバイアス電流を下げるバイアス電流制御ステップと

を含むことを特徴とする請求項9ないし18のいずれかに記載の波長監視制御方法。

補正書の請求の範囲

補正書の請求の範囲 [2004年10月21日(21.10.04)国際事務局受理:出願当初の請求の範囲1, 4, 10及び17は補正された;他の請求の範囲は変更なし。(6頁)]

1. (補正後) 内部に、レーザダイオードの温度およびバイアス電流あるいは温度のみを計測する計測部と、前記温度およびバイアス電流と波長との関係あるいは前記温度のみと波長との関係が記憶された記憶部と、前記計測部および前記記憶部を制御する中央制御部とを備えた光送信モジュールまたは光送受信モジュールであって、

前記記憶部内に記憶された前記関係から波長を算出することによって前記レーザダイオードの波長を監視するようにしたことを特徴とする光モジュール。

10

2. 前記レーザダイオードの駆動電流を制御するレーザダイオード駆動電流制御回路を設け、前記計測部から算出されたバイアス電流情報を前記レーザダイオード駆動電流制御回路にフィードバックする機能を備えたことを特徴とする請求項1に記載の光モジュール。

15

3. 温度制御素子からなる温度調整部を設け、前記記憶部から算出された波長情報を前記温度調整部にフィードバックする機能を備えたことを特徴とする請求項1又は2に記載の光モジュール。

20

4. (補正後) 内部に、レーザダイオードの温度およびバイアス電流あるいは温度のみを計測する計測部と、前記温度およびバイアス電流と波長との関係あるいは前記温度のみと波長との関係、並びに波長に関するしきい値が記憶された記憶部と、前記計測部および前記記憶部を制御する中央制御部とを備えた光送信モジュールまたは光送受信モジュールにおける波長監視方法であって、

25

前記計測部より計測された温度およびバイアス電流あるいは温度と、前記記憶部に記憶されたレーザダイオードの温度と波長との関係あるいはレーザダイオードの温度およびバイアス電流と波長との関係より波長情報を算出する波長情報算出

ステップと、

前記波長情報と前記波長に関するしきい値とを比較するステップと
を有することを特徴とする波長監視方法。

みと波長との関係が記憶された記憶部と、前記計測部および前記記憶部を制御する中央制御部と、温度制御素子からなる温度調整部とを備えた光送信モジュールまたは光送受信モジュールにおける波長監視制御方法であって、

前記計測部より計測された温度およびバイアス電流あるいは温度と、前記記憶部に記憶されたレーザダイオードの温度と波長との関係あるいはレーザダイオードの温度およびバイアス電流と波長との関係より波長情報を算出する波長情報算出ステップと、

算出された波長情報を使用して、前記温度調整部にフィードバックをかけ、内部温度を調整する温度制御ステップと

10 を含むことを特徴とする波長監視制御方法。

10. (補正後) 予め波長の最小値と最大値を定めしきい値と、前記波長情報算出ステップで算出された波長情報とを比較する波長情報比較ステップをさらに含み、

15 前記温度制御ステップは、前記波長情報比較ステップによる比較結果に基づき、しきい値の範囲外ならば前記温度調整部にフィードバックをかけ、前記しきい値の最小値以下の場合、前記温度調整部により内部温度を上げ、前記しきい値の最大値以上の場合、前記温度調整部により内部温度を下げることを特徴とする請求項9に記載の波長監視制御方法。

20

11. 前記波長情報算出ステップは、

前記計測部より計測された温度およびバイアス電流あるいは温度と、前記記憶部に記憶されたレーザダイオードの温度と波長との関係あるいはレーザダイオードの温度およびバイアス電流と波長との関係を用いて、式(1)における λ_c 、 i_c 、

25 a 、 b あるいは式(2)における λ_c 、 a を求め、波長情報を算出することを特徴とする請求項10に記載の波長監視制御方法。

$$\lambda = \lambda_c + aT + b(i - i_c) \quad \dots \text{式(1)}$$

$$\lambda = \lambda_c + a T \quad \dots \text{式 (2)}$$

$$\lambda = \lambda_c + aT \quad \dots \text{式 (2)}$$

(λ_c : 0℃かつしきい値電流 i_c における波長 a, b : 係数 T : 温度 i : バイアス電流)

- 5 16. 前記波長情報算出ステップは、前記計測部より計測された温度およびバイアス電流と、前記記憶部に記憶されたレーザダイオードの温度およびバイアス電流と波長との関係を用いて、前記計測された温度 T_{mes} よりも小さい値の温度 T_1 と、前記計測された温度 T_{mes} よりも大きい値の温度 T_2 と、前記計測されたバイアス電流 I_{mes} よりも小さい値のバイアス電流 I_1 と、前記計測されたバイアス電流 I_{mes} よりも大きい値のバイアス電流 I_2 とを選び、対応する4つの波長
- 10 ($\lambda_{11} = \lambda(I_1, T_1)$ 、 $\lambda_{21} = \lambda(I_2, T_1)$ 、 $\lambda_{12} = \lambda(I_1, T_2)$ 、 $\lambda_{22} = \lambda(I_2, T_2)$) を抽出し、前記 λ_{11} および λ_{21} を用いて温度 T_1 における波長のバイアス電流依存性を線形補完することにより前記計測されたバイアス電流 I_{mes} における波長 $\lambda_{mes1} = \lambda(I_{mes}, T_1)$ を算出し、前記 λ_{12} および λ_{22} を用いて温度 T_2 における波長のバイアス電流依存性を線形補完することにより前記計測されたバイアス電流 I_{mes} における波長 $\lambda_{mes2} = \lambda(I_{mes}, T_2)$ を算出し、算出された波長 λ_{mes1} および λ_{mes2} を用いて、前記計測されたバイアス電流 I_{mes} における波長の温度依存性を線形補完することにより、前記計測されたバイアス電流 I_{mes} および温度 T_{mes}
- 20 における波長 $\lambda_{mes} = \lambda(I_{mes}, T_{mes})$ を算出し、

前記温度制御ステップは、前記計測されたバイアス電流 I_{mes} における所望の波長を与える温度を、前記波長の温度依存性より算出し、算出された温度になるように温度調整部によりフィードバックをかける

ことを特徴とする請求項9に記載の波長監視制御方法。

25

17. (補正後) 前記波長情報算出ステップは、前記計測部より計測された温度およびバイアス電流と、前記記憶部に記憶されたレーザダイオードの温度およびバ

イアス電流と波長との関係を用いて、前記計測された温度 T_{mes} よりも小さい値の温度 T_1 と、前記計測された温度 T_{mes} よりも大きい値の温度 T_2 と、前記計測されたバイアス電流 I_{mes} よりも小さい値のバイアス電流 I_1 と、前記計測されたバイアス電流 I_{mes} よりも大きい値のバイアス電流 I_2 と、前記バイアス電流 I_1 および I_2 と異なるバイアス電流 I_3 とを選び、対応する6つの波長 ($\lambda_{11} = \lambda(I_1, T_1)$ 、 $\lambda_{21} = \lambda(I_2, T_1)$ 、 $\lambda_{12} = \lambda(I_1, T_2)$ 、 $\lambda_{22} = \lambda(I_2, T_2)$ 、 $\lambda_{31} = \lambda(I_3, T_1)$ 、 $\lambda_{32} = \lambda(I_3, T_2)$) を抽出し、前記温度 T_1 における波長のバイアス電流依存性を λ_{11} 、 λ_{21} 、 λ_{31} を用いて2次関数により近似し、前記温度 T_2 における波長のバイアス電流依存性を λ_{12} 、 λ_{22} 、 λ_{32} を用いて2次関数により近似することにより、前記計測されたバイアス電流 I_{mes} および温度 T_{mes} における波長 $\lambda_{mes} = \lambda(I_{mes}, T_{mes})$ を算出し、

前記温度制御ステップは、前記計測されたバイアス電流 I_{mes} における所望の波長を与える温度を、前記波長の温度依存性より算出し、算出された温度になるように温度調整部によりフィードバックをかける、

ことを特徴とする請求項9に記載の波長監視制御方法。

18. 前記波長情報算出ステップは、前記記憶部に記憶されたレーザダイオードの温度と波長との関係あるいはレーザダイオードの温度およびバイアス電流と波長との関係を示したマトリックスを用いて、前記計測された温度およびバイアス電流を、前記マトリックス中に記憶された温度または温度およびバイアス電流のいずれかに対応させることにより、波長情報を抽出し、

前記温度制御ステップは、対応するバイアス電流における所望波長を与える温度を前記マトリクス中から抽出し、抽出された温度になるように温度調整部よりフィードバックをかける

ことを特徴とする請求項9に記載の波長監視制御方法。

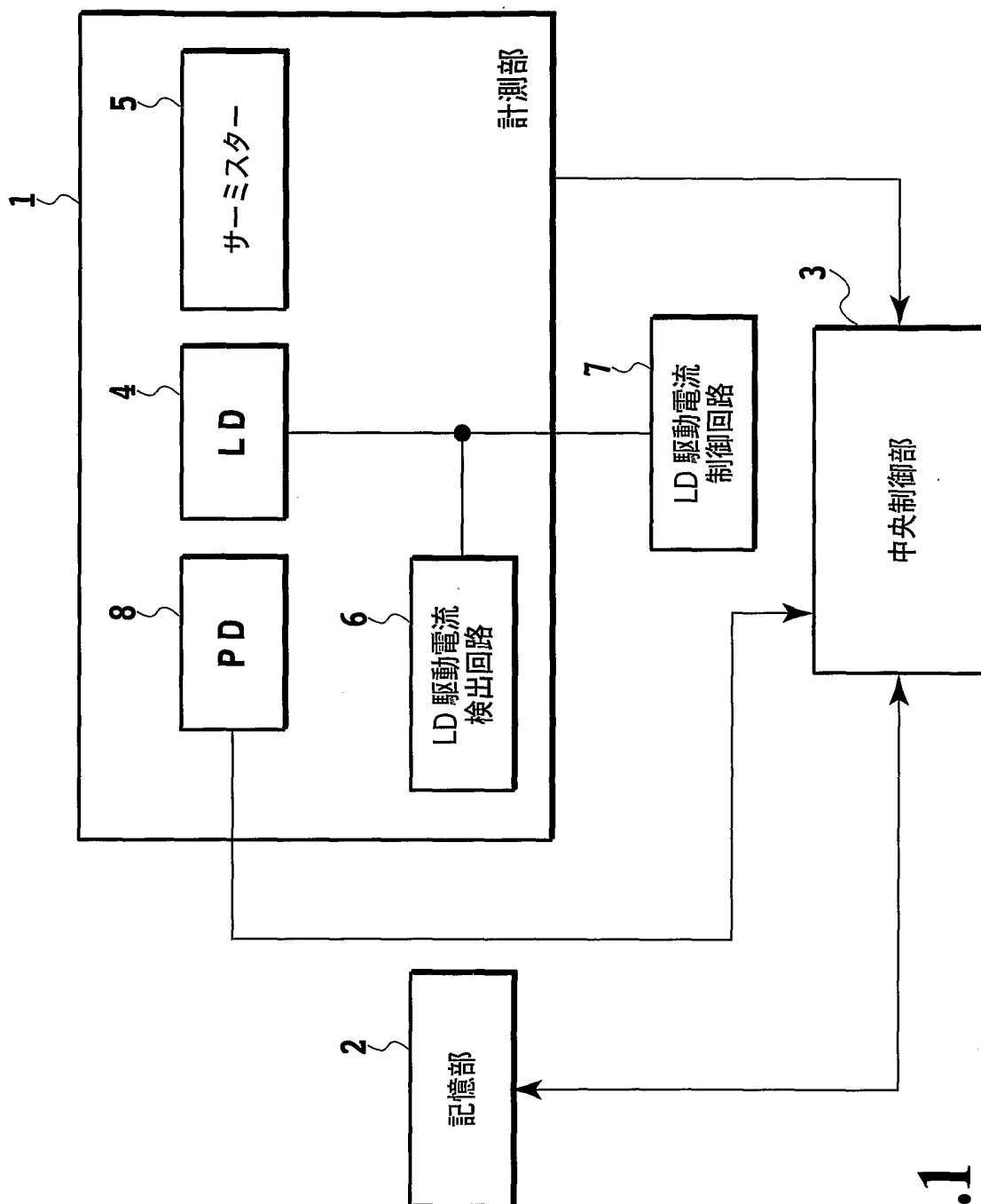


FIG.1

温度(°C)	波長(nm)
24 °C	1545.0nm
25 °C	1545.1nm
26 °C	1545.2nm

温度(°C) / バイアス電流(mA)	50 mA	60 mA	70 mA	.
.				.
.				
24 °C	1544.94nm	1544.97nm	1545.00nm	
25 °C	1545.03nm	1545.06nm	1545.09nm	
26 °C	1546.12nm	1545.15nm	1545.18nm	

FIG.2B

FIG.2A

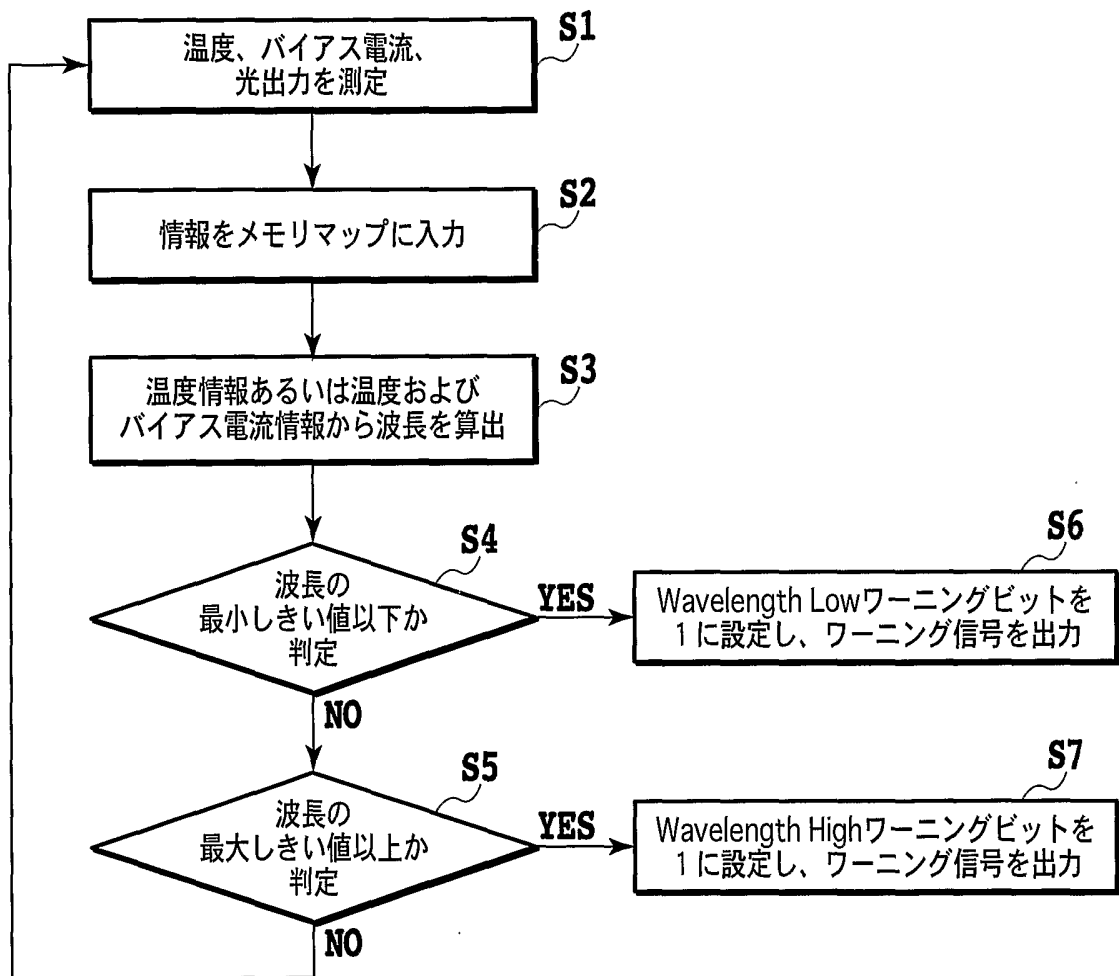
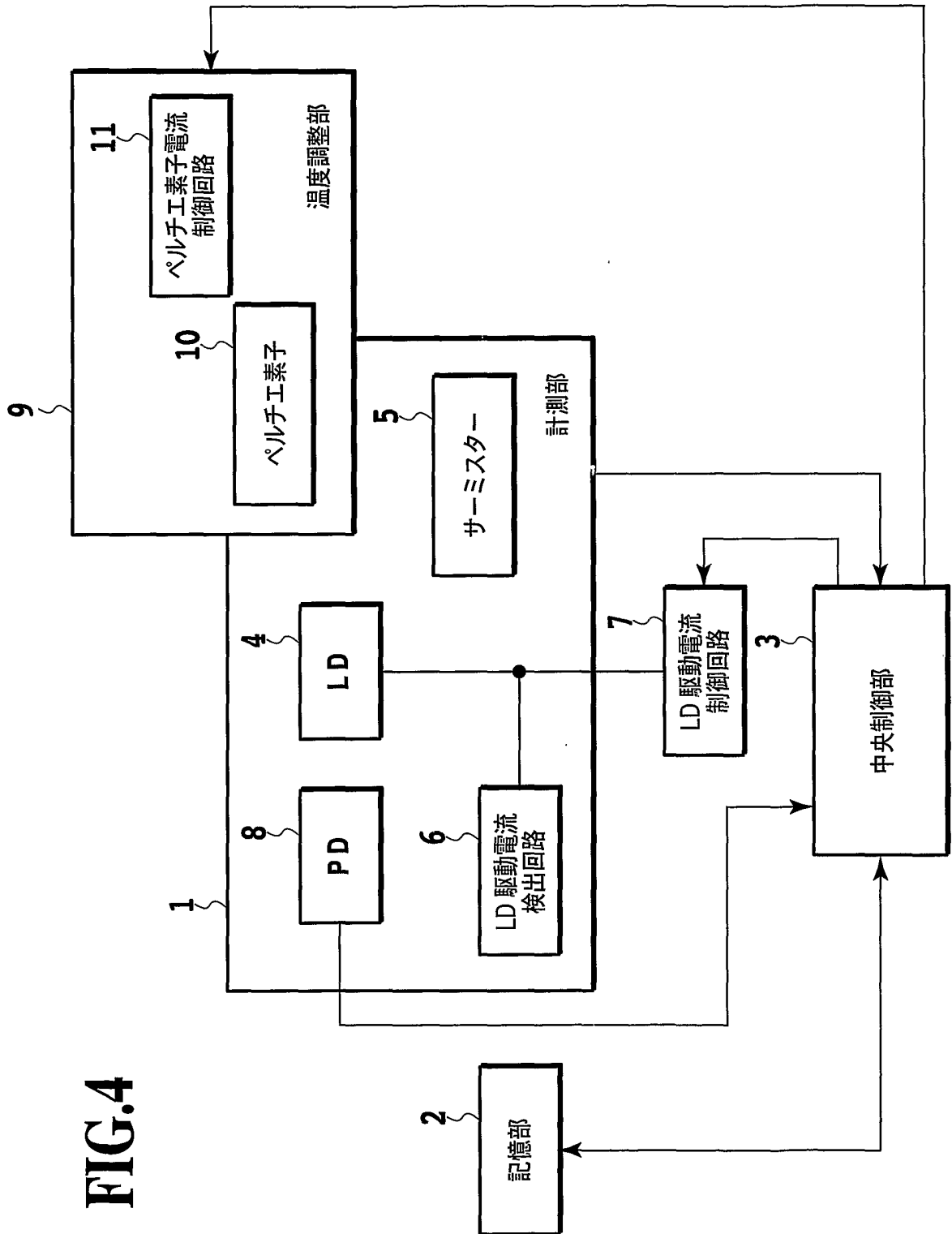


FIG.3



5/12

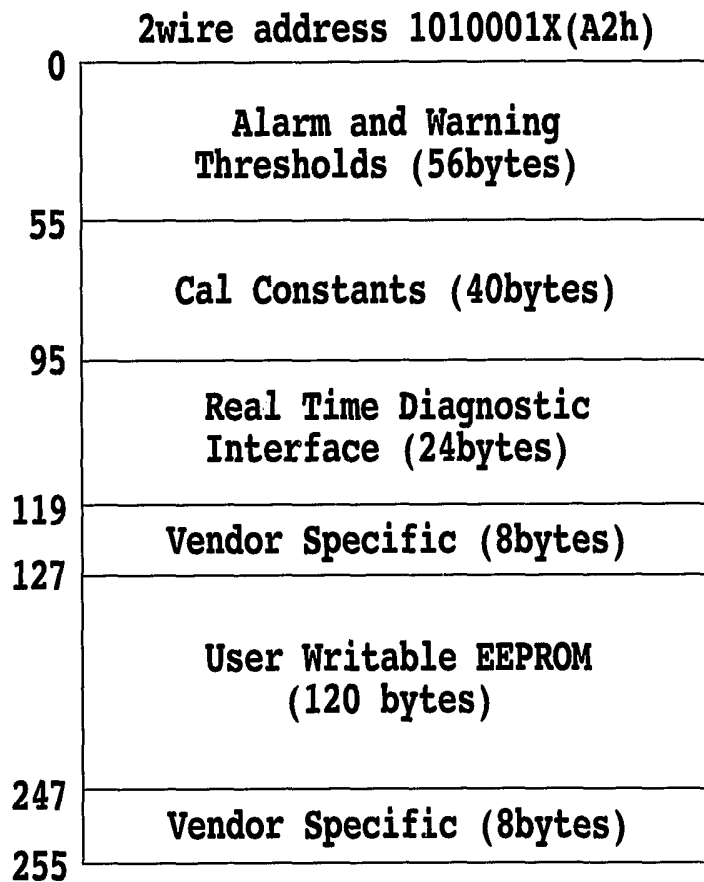


FIG.5

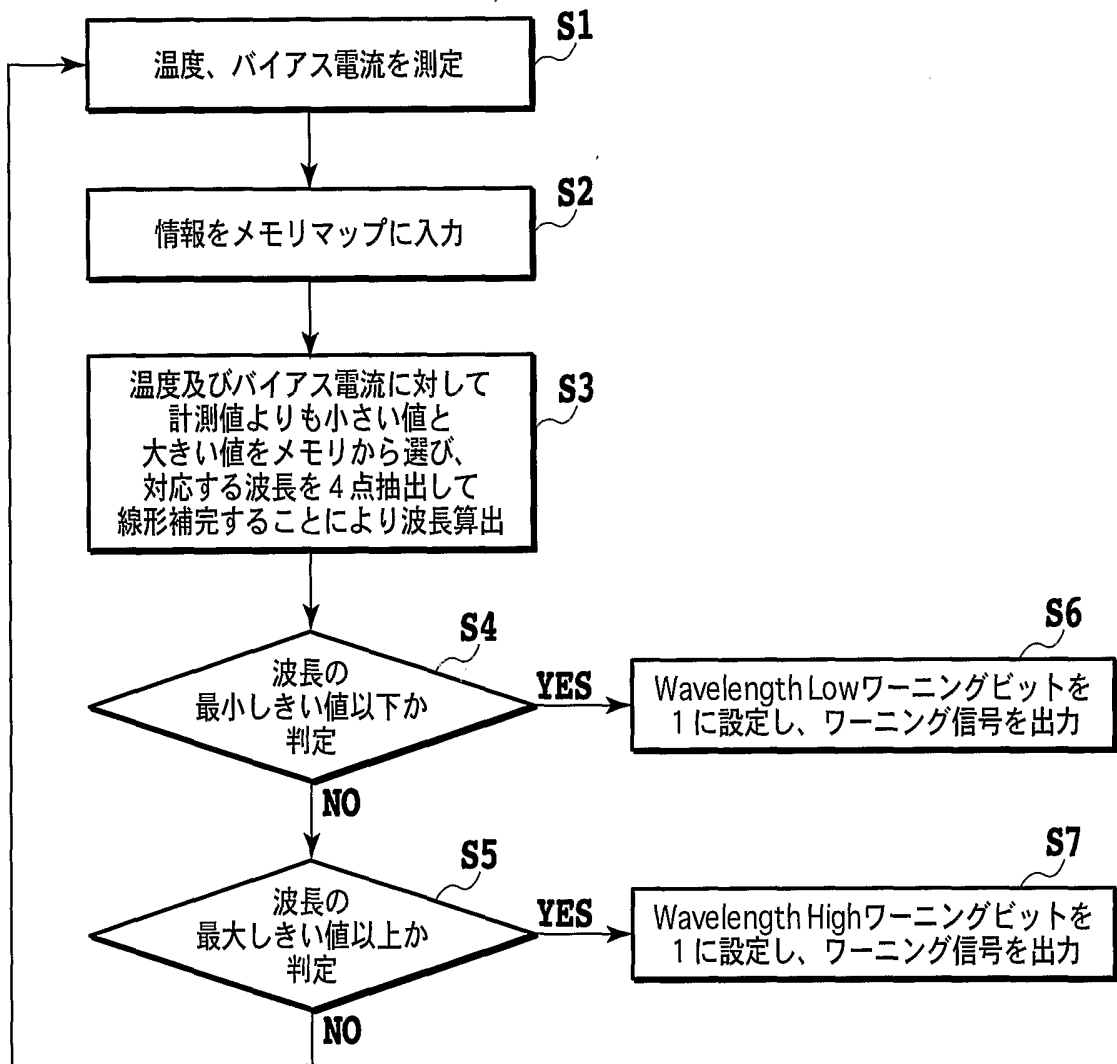


FIG.6

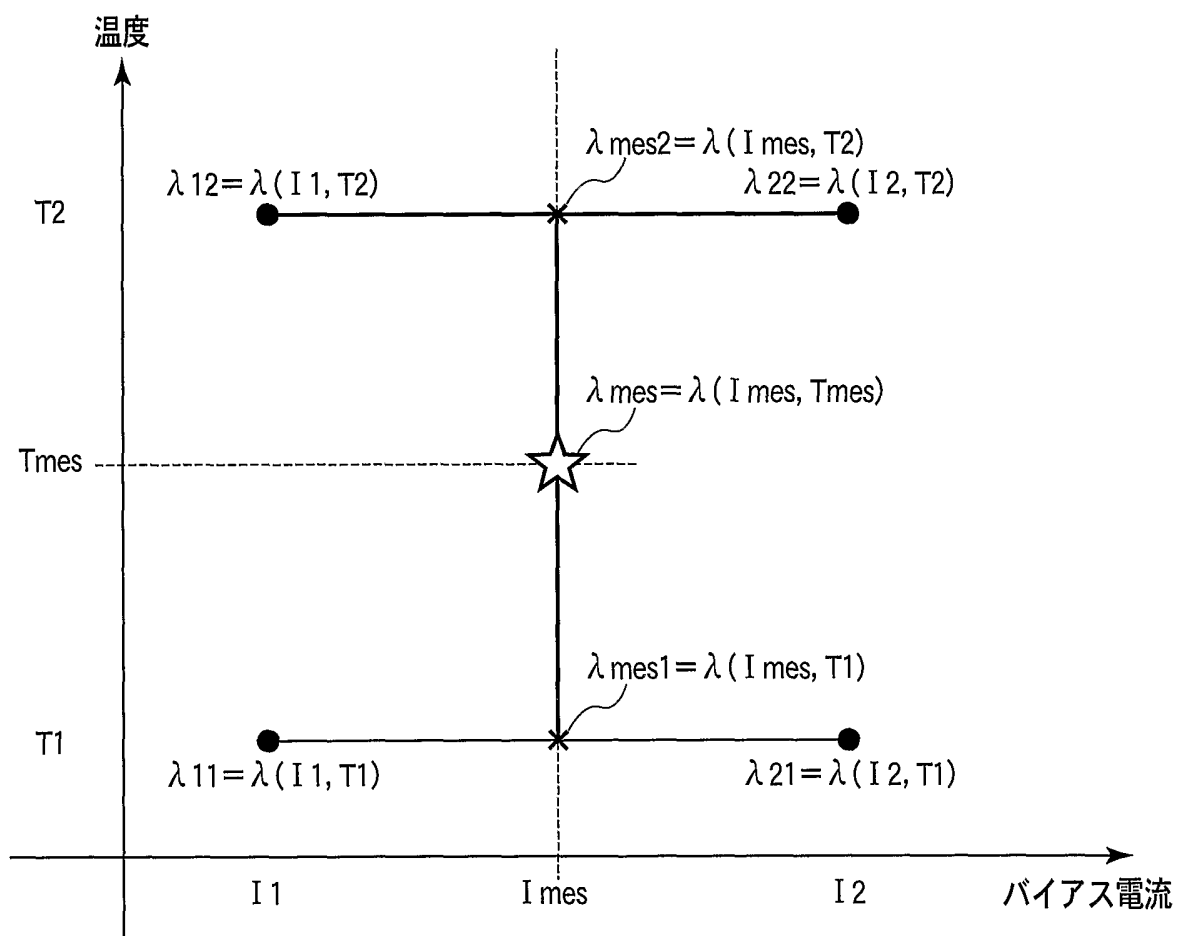


FIG.7

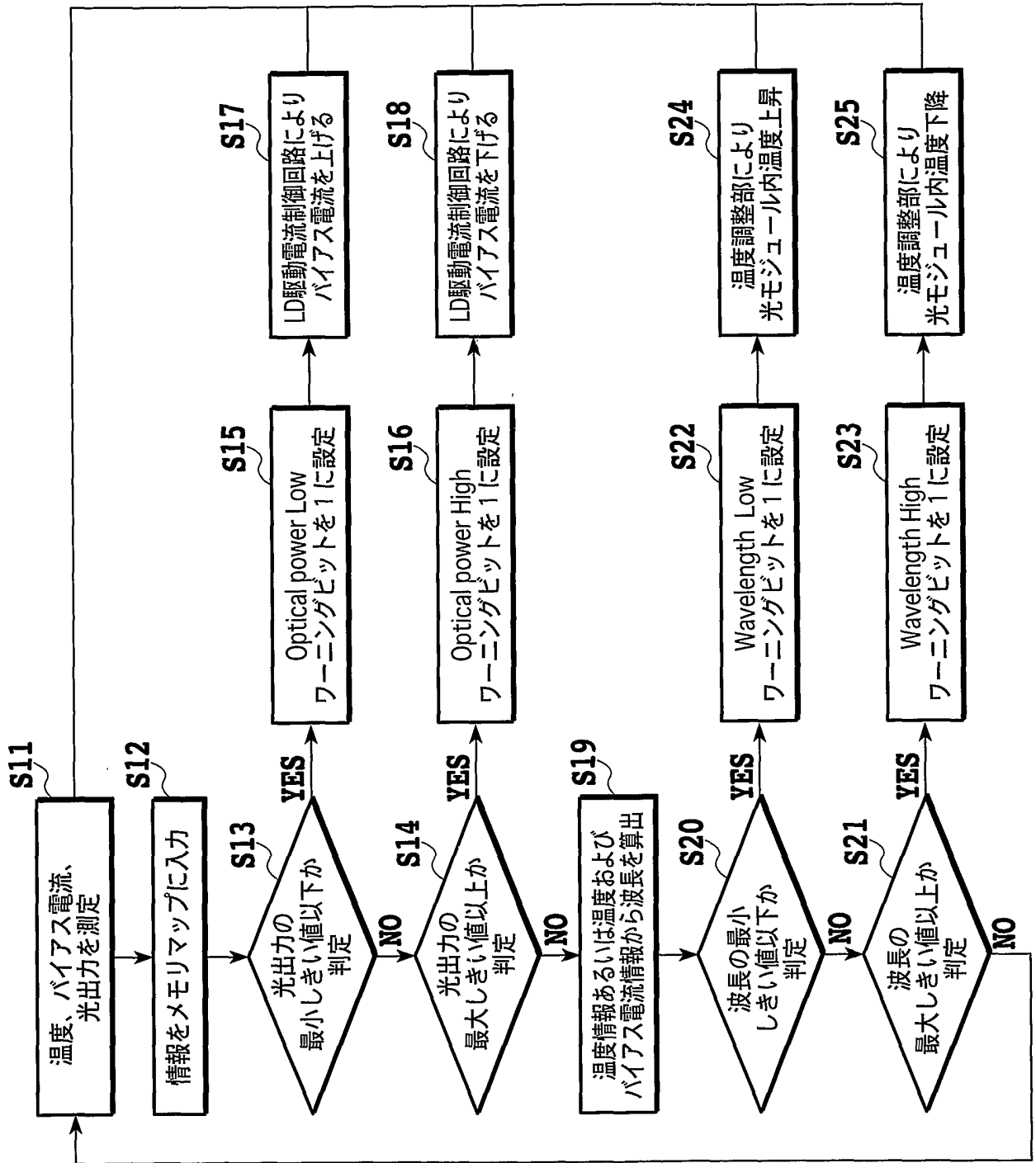


FIG.8

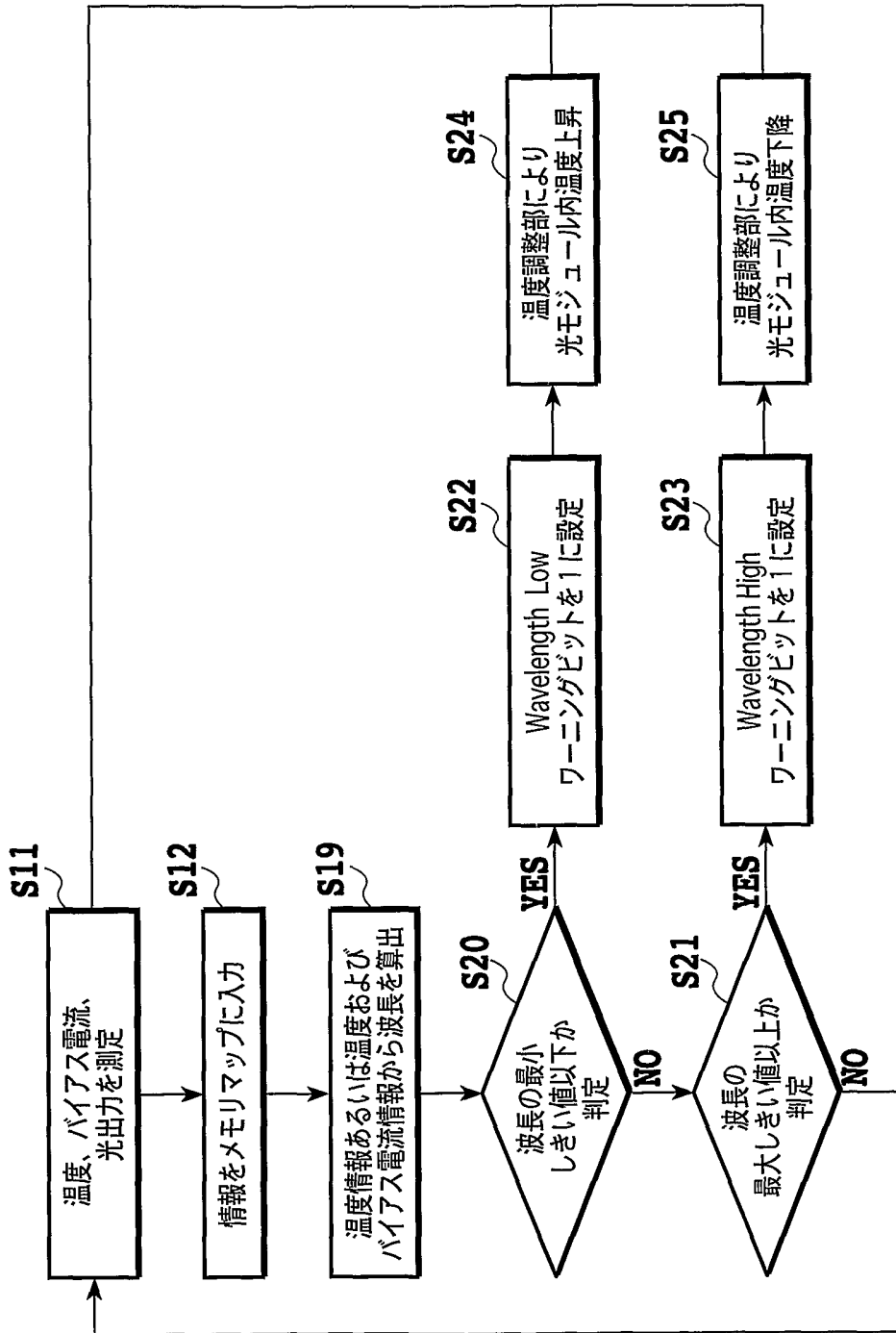


FIG.9

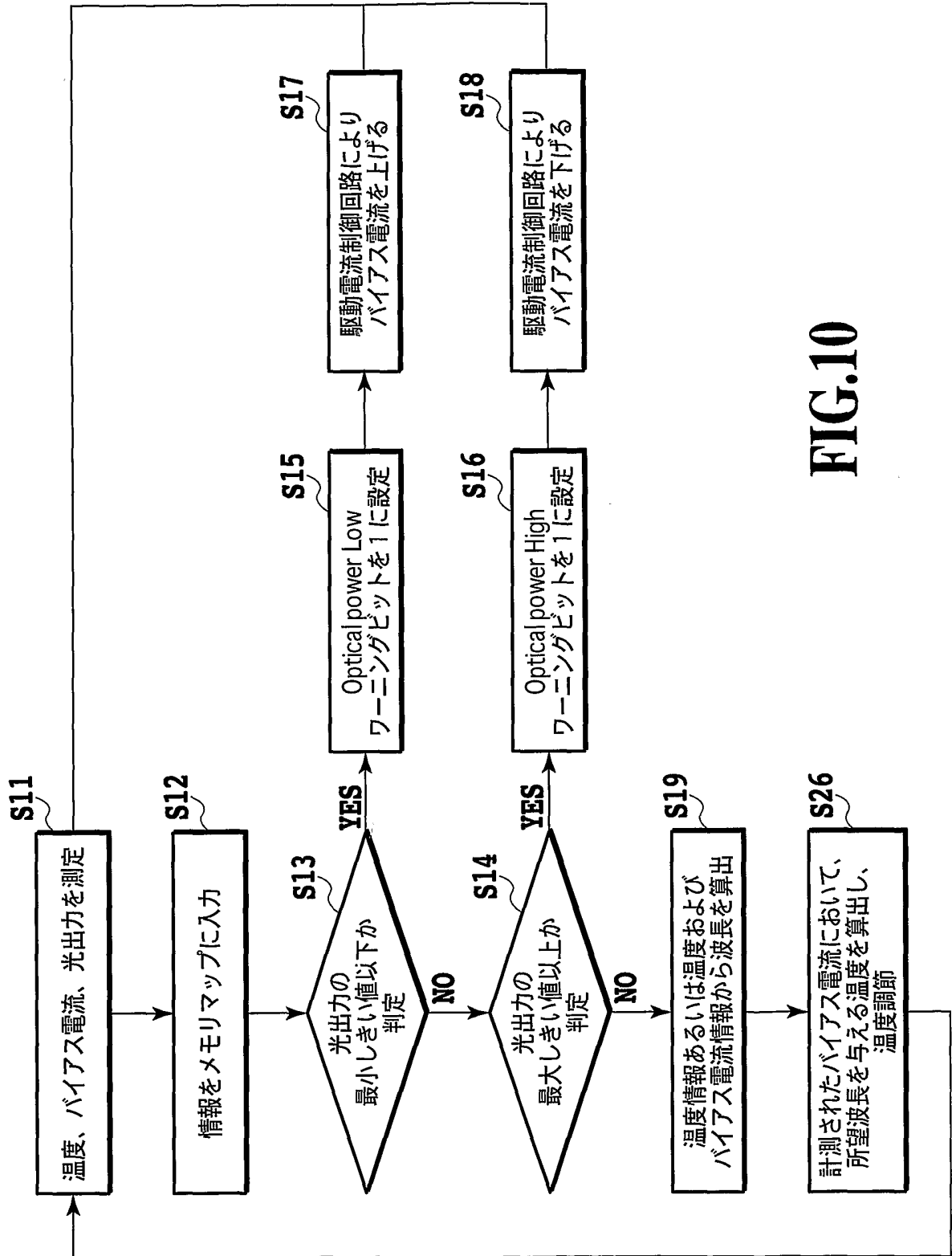


FIG.10

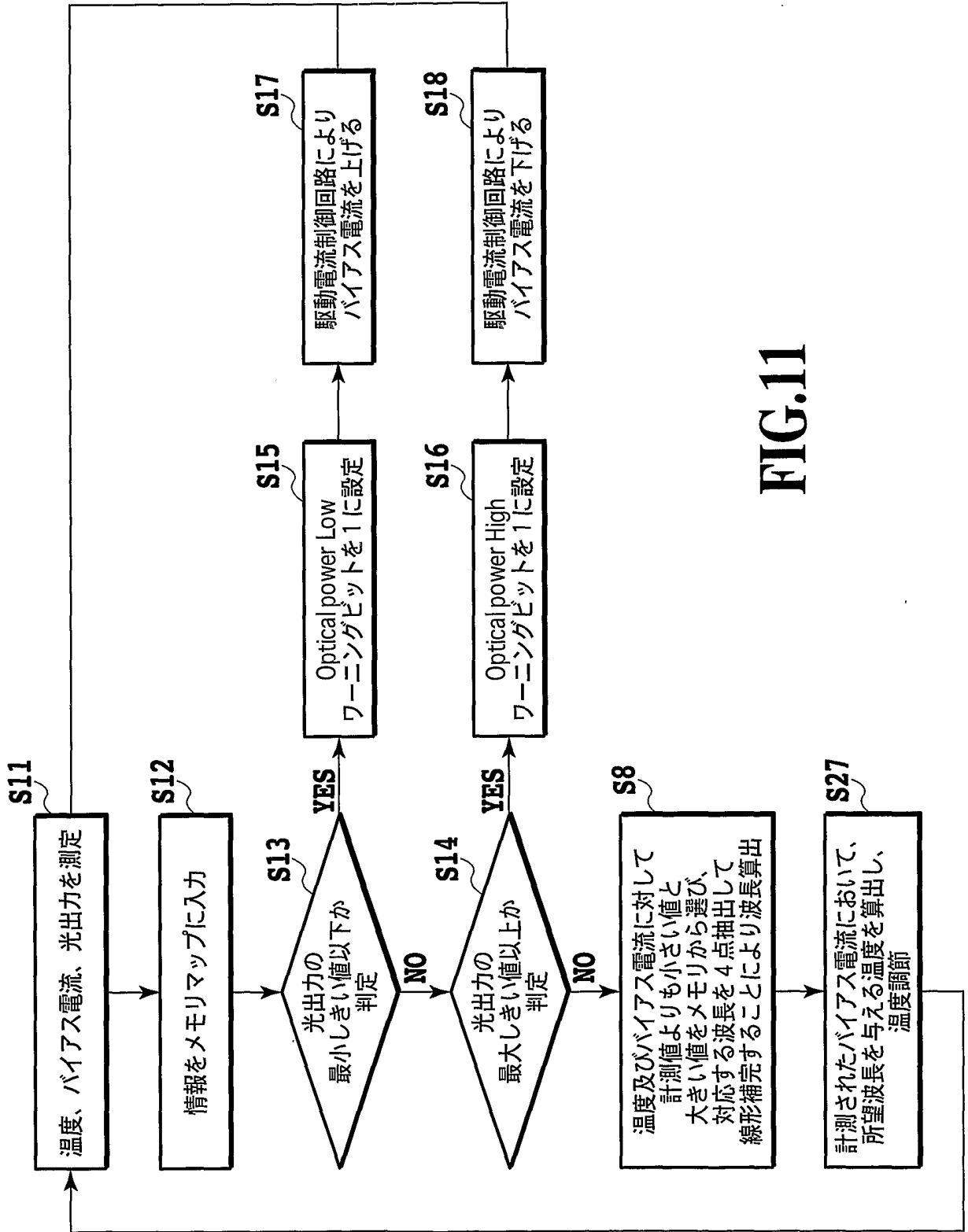


FIG.11

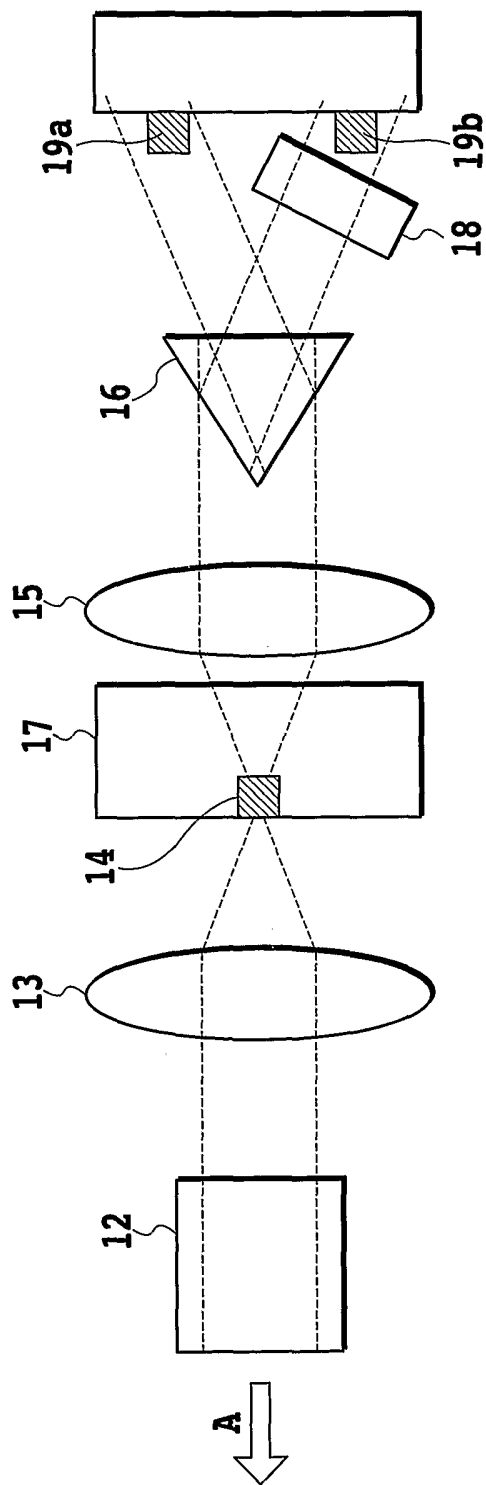


FIG.12
(PRIOR ART)

INTERNATIONAL SEARCH REPORT

International application No.

PCT/JP2004/006767

A. CLASSIFICATION OF SUBJECT MATTER

Int.Cl.⁷ H01S5/0687, H01S5/042

According to International Patent Classification (IPC) or to both national classification and IPC

B. FIELDS SEARCHED

Minimum documentation searched (classification system followed by classification symbols)

Int.Cl.⁷ H01S5/0687, H01S5/042

Documentation searched other than minimum documentation to the extent that such documents are included in the fields searched

Jitsuyo Shinan Koho	1922-1996	Toroku Jitsuyo Shinan Koho	1994-2004
Kokai Jitsuyo Shinan Koho	1971-2004	Jitsuyo Shinan Toroku Koho	1996-2004

Electronic data base consulted during the international search (name of data base and, where practicable, search terms used)

C. DOCUMENTS CONSIDERED TO BE RELEVANT

Category*	Citation of document, with indication, where appropriate, of the relevant passages	Relevant to claim No.
X Y	JP 1-235390 A (Fujitsu Ltd.), 20 September, 1989 (20.09.89), Full text; all drawings (Family: none)	1, 3, 4, 9, 10 2, 5-8, 11-19
Y	JP 9-214038 A (Fujitsu Ltd.), 15 August, 1997 (15.08.97), Par. Nos. [0043] to [0050]; Fig. 7 & GB 2309607 A	1-19
Y	JP 2000-323785 A (NEC Corp.), 24 November, 2000 (24.11.00), Full text; all drawings & US 6393041 B1	1-19

 Further documents are listed in the continuation of Box C. See patent family annex.

* Special categories of cited documents:

"A" document defining the general state of the art which is not considered to be of particular relevance

"E" earlier application or patent but published on or after the international filing date

"L" document which may throw doubts on priority claim(s) or which is cited to establish the publication date of another citation or other special reason (as specified)

"O" document referring to an oral disclosure, use, exhibition or other means

"P" document published prior to the international filing date but later than the priority date claimed

"T" later document published after the international filing date or priority date and not in conflict with the application but cited to understand the principle or theory underlying the invention

"X" document of particular relevance; the claimed invention cannot be considered novel or cannot be considered to involve an inventive step when the document is taken alone

"Y" document of particular relevance; the claimed invention cannot be considered to involve an inventive step when the document is combined with one or more other such documents, such combination being obvious to a person skilled in the art

"&" document member of the same patent family

Date of the actual completion of the international search
12 August, 2004 (12.08.04)Date of mailing of the international search report
31 August, 2004 (31.08.04)Name and mailing address of the ISA/
Japanese Patent Office

Authorized officer

Facsimile No.

Telephone No.

A. 発明の属する分野の分類 (国際特許分類 (IPC))
 Int. Cl⁷ H01S5/0687, H01S5/042

B. 調査を行った分野
 調査を行った最小限資料 (国際特許分類 (IPC))
 Int. Cl⁷ H01S5/0687, H01S5/042

最小限資料以外の資料で調査を行った分野に含まれるもの
 日本国実用新案公報 1922-1996年
 日本国公開実用新案公報 1971-2004年
 日本国登録実用新案公報 1994-2004年
 日本国実用新案登録公報 1996-2004年

国際調査で使用した電子データベース (データベースの名称、調査に使用した用語)

引用文献の カテゴリー*	引用文献名 及び一部の箇所が関連するときは、その関連する箇所の表示	関連する 請求の範囲の番号
X	JP 1-235390 A (富士通株式会社) 1989.09.20, 全文, 全図 (ファミリーなし)	1, 3, 4, 9, 10
Y		2, 5-8, 11-19
Y	JP 9-214038 A (富士通株式会社) 1997.08.15, 【0043】 - 【0050】 欄, 図7 & GB 2309607 A	1-19
Y	JP 2000-323785 A (日本電気株式会社) 2000.11.24; 全文, 全図 & US 6393041 B1	1-19

C欄の続きにも文献が列挙されている。 パテントファミリーに関する別紙を参照。

* 引用文献のカテゴリー	の日の後に公表された文献
「A」 特に関連のある文献ではなく、一般的技術水準を示すもの	「T」 国際出願日又は優先日後に公表された文献であって出願と矛盾するものではなく、発明の原理又は理論の理解のために引用するもの
「E」 国際出願日前の出願または特許であるが、国際出願日以後に公表されたもの	「X」 特に関連のある文献であって、当該文献のみで発明の新規性又は進歩性がないと考えられるもの
「L」 優先権主張に疑義を提起する文献又は他の文献の発行日若しくは他の特別な理由を確立するために引用する文献 (理由を付す)	「Y」 特に関連のある文献であって、当該文献と他の1以上の文献との、当業者にとって自明である組合せによって進歩性がないと考えられるもの
「O」 口頭による開示、使用、展示等に言及する文献	「&」 同一パテントファミリー文献
「P」 国際出願日前で、かつ優先権の主張の基礎となる出願	

国際調査を完了した日 12.08.2004	国際調査報告の発送日 31.8.2004
--------------------------	-------------------------

国際調査機関の名称及びあて先 日本国特許庁 (ISA/JP) 郵便番号100-8915 東京都千代田区霞が関三丁目4番3号	特許庁審査官 (権限のある職員) 土屋 知久 2K 8826 電話番号 03-3581-1101 内線 3253
--	---