



(12) 发明专利申请

(10) 申请公布号 CN 112869499 A

(43) 申请公布日 2021.06.01

(21) 申请号 202110071349.4

(22) 申请日 2021.01.19

(71) 申请人 怀化学院

地址 418000 湖南省怀化市怀东路180号

(72) 发明人 舒鸮姿

(74) 专利代理机构 西安铭泽知识产权代理事务

所(普通合伙) 61223

代理人 耿路

(51) Int. Cl.

A47F 8/00 (2006.01)

A47F 7/19 (2006.01)

A47F 5/025 (2006.01)

A47F 11/10 (2006.01)

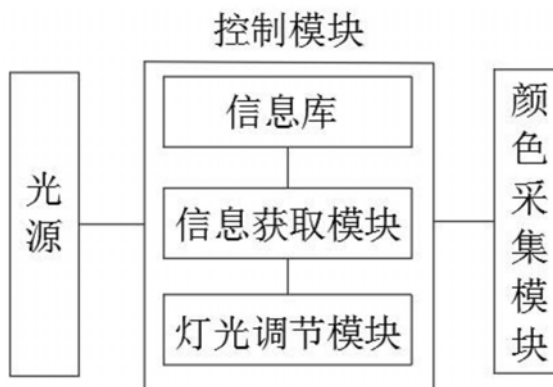
权利要求书1页 说明书3页 附图2页

(54) 发明名称

一种服装设计样品展示装置

(57) 摘要

本发明涉及服装展示技术领域,特别涉及一种服装设计样品展示装置,包括:颜色采集模块,采集服装的服装颜色;信息获取模块,用于从预设信息库中获取与服装颜色对应的灯光参数,灯光调节模块,用于根据灯光参数,控制光源输出与灯光参数对应的颜色的灯光。本装置通过灯光调节模块能实时对所要展示的服装所处的环境灯光进行调节,从而使得展示的服装能展现出其颜色的效果更好,进而提高展示效果,通过驱动结构能带动两个模型转动,从而使得服装在调节后的灯光下,从多个同的角度进行展示,提高展示效果。



1. 一种服装设计样品展示装置,其特征在于,包括:
颜色采集模块(5),采集服装的服装颜色;
信息获取模块,用于从预设信息库中获取与所述服装颜色对应的灯光参数;
灯光调节模块,用于根据所述灯光参数,控制光源(6)输出与所述灯光参数对应的颜色的灯光。
2. 如权利要求1所述的一种服装设计样品展示装置,其特征在于,颜色采集模块(5)包括:
图像采集模块,用于获取服装图像;
图像处理模块,用于对服装图像进行识别,并获取服装颜色。
3. 如权利要求2所述的一种服装设计样品展示装置,其特征在于,图像采集模块包括:
补偿模块,用于获取环境中的光线强度,根据环境中的光线强度计算光线补偿值;
拍照模块,根据光线补偿值控制灯光调节模块调整灯光亮度,并根据调整后的灯光亮度对服装进行拍照得到服装图像。
4. 如权利要求1所述的一种服装设计样品展示装置,其特征在于,所述信息库中记录有多种预设的服装颜色,每一种服装颜色关联有一种灯光参数,所述灯光参数包括:红色色阶参数、蓝色色阶参数和绿色色阶参数。
5. 如权利要求4所述的一种服装设计样品展示装置,其特征在于,所述光源(6)为以红绿蓝三只LED灯的光源作为三基色光源,根据红色色阶参数、蓝色色阶参数和绿色色阶参数,调节光源(6)的三基色的色阶参数,能使光源(6)输出与红色色阶参数、蓝色色阶参数和绿色色阶参数匹配的颜色灯光。
6. 如权利要求1所述的一种服装设计样品展示装置,其特征在于,还包括展示柜(1),展示柜(1)内设置有两个用于展示服装的展示模型(4),所述展示模型(4)底部固定有转盘(3),所述转盘(3)通过转轴(31)转动安装在展示柜(1)内部水平设置的支撑板(2)上,两个转盘(3)通过驱动结构(7)驱动且反向转动。
7. 如权利要求6所述的一种服装设计样品展示装置,其特征在于,所述驱动结构(7)包括水平架设在支撑板(2)下方的展示柜(1)内的传动轴(72)传动轴(72)通过步进电机(71)驱动,传动轴(72)上套装固定有两个对称设置的锥齿轮I(74),锥齿轮I(74)和锥齿轮II(73)啮合,锥齿轮II(73)套装固定在转轴(31)的下端。
8. 如权利要求6所述的一种服装设计样品展示装置,其特征在于,所述光源(6)设置多个,且多个光源(6)均布设置在展示柜(1)内壁和内顶部。

一种服装设计样品展示装置

技术领域

[0001] 本发明涉及服装展示技术领域,特别涉及一种服装设计样品展示装置。

背景技术

[0002] 服装设计属于艺术设计范畴,是美观性和艺术性相结合的一种艺术形式。设计意指计划、构思、设立方案,也含有意象、作图、造型之意,而服装设计的定义就是解决人们穿着生活体系中诸问题的富有创造性的计划及创作行为。它是一门涉及领域极广的边缘学科,和文学、艺术、历史、哲学、宗教、美学、心理学、生理学以及人体工学等社会科学和自然科学密切相关。作为一门综合性的艺术,服装设计具有一般艺术的特性,但在内容与形式以及表达手段上又具有自身的特点。

[0003] 作为一个设计产品,其设计目的肯定是为了售卖,但在售卖之前都需要对设计样品进行展出,在对服装样品展出时,众所周知的多人人体模特进行展示,然而,由于每个展出会场的灯光颜色不固定,导致同样的服装在不同的会场内展出时,服装的颜色受不同灯光影响,会导致服装出现一定的色差,从而导致影响服装展示的效果。

[0004] 因此,需要提供一种能针对服装颜色自动调节灯光颜色的服装设计样品展示装置予以解决上述问题。

发明内容

[0005] 本发明的目的是提供一种服装设计样品展示装置,在于服装展示时不同颜色的服装受会场特定的灯光影响,从而导致展示效果不佳的问题。

[0006] 本发明的技术方案是:包括:

[0007] 包括:

[0008] 颜色采集模块,采集服装的服装颜色;

[0009] 信息获取模块,用于从预设信息库中获取与服装颜色对应的灯光参数;

[0010] 灯光调节模块,用于根据灯光参数,控制光源输出与灯光参数对应的颜色的灯光。

[0011] 进一步的,颜色采集模块包括:

[0012] 图像采集模块,用于获取服装图像;

[0013] 图像处理模块,用于对服装图像进行识别,并获取服装颜色。

[0014] 图像采集模块包括:

[0015] 进一步的,补偿模块,用于获取环境中的光线强度,根据环境中的光线强度计算光线补偿值;

[0016] 拍照模块,根据光线补偿值调整灯光亮度,并根据调整后的灯光亮度对服装进行拍照得到服装图像。

[0017] 进一步的,信息库中记录有多种预设的服装颜色,每一种服装颜色关联有一种灯光参数,灯光参数包括:红色色阶参数、蓝色色阶参数和绿色色阶参数。

[0018] 进一步的,光源为以红绿蓝三只LED灯的光源作为三基色光源,根据红色色阶参

数、蓝色色阶参数和绿色色阶参数,调节光源的三基色的色阶参数,能使光源输出与红色色阶参数、蓝色色阶参数和绿色色阶参数匹配的颜色的灯光。

[0019] 进一步的,还包括展示柜,展示柜内设置有两个用于展示服装的展示模型,展示模型底部固定有转盘,转盘通过转轴转动安装在展示柜内部水平设置的支撑板上,两个转盘通过驱动结构驱动且反向转动。

[0020] 进一步的,驱动结构包括水平架设在支撑板下方的展示柜内的传动轴传动轴通过步进电机驱动,传动轴上套装固定有两个对称设置的锥齿轮I,锥齿轮I和锥齿轮II啮合,锥齿轮II套装固定在转轴的下端。

[0021] 进一步的,光源设置有多个,且多个光源均布设置在展示柜内壁和内顶部。

[0022] 本发明的有益效果:

[0023] 1、本发明提供了一种服装设计样品展示装置,能大规模使用。

[0024] 2、本发明提供了一种服装设计样品展示装置,先通过补偿模块对灯光照射在服装的亮度进行补偿调整,得到最佳灯光亮度下的服装,然后在该灯光亮度下通过灯光调节模块实时对所要展示的服装所处的环境灯光颜色进行调节,从而使得服装在最佳灯光亮度和对应的灯光颜色下进行展出,进而提高展示效果。

[0025] 3、本发明提供了一种服装设计样品展示装置,通过驱动结构能带动两个模型转动,从而使得服装在调节后的灯光下,从多个同的角度进行展示,进一步提高展示效果,实用性强,值得推广。

附图说明

[0026] 图1为本发明整体结构的控制框图;

[0027] 图2为本发明颜色采集模块的控制框图;

[0028] 图3为本发明实施例2的结构示意图。

具体实施方式

[0029] 下面结合附图1和附图3,对本发明的一个具体实施方式进行详细描述,但应当理解本发明的保护范围并不受具体实施方式的限制。

[0030] 实施例1

[0031] 如图1所示,本发明实施例提供了一种服装设计样品展示装置,包括:颜色采集模块5,采集服装的服装颜色;信息获取模块,用于从预设信息库中获取与服装颜色对应的灯光参数,灯光调节模块,用于根据灯光参数,控制光源6输出与灯光参数对应的颜色的灯光。

[0032] 其中,如图2所示,优选地,颜色采集模块5包括:图像采集模块,用于获取服装图像,图像处理模块,用于对服装图像进行识别,并获取服装颜色;

[0033] 图像采集模块包括:补偿模块,用于获取环境中的光线强度,根据环境中的光线强度计算光线补偿值;拍照模块,选用摄像头,其根据光线补偿值控制灯光调节模块调整灯光亮度,并根据调整后的灯光亮度对服装进行拍照得到服装图像。

[0034] 其中,信息库中记录有多种预设的服装颜色,每一种服装颜色关联有一种灯光参数,灯光参数包括:红色色阶参数、蓝色色阶参数和绿色色阶参数。

[0035] 其中,光源6为以红绿蓝三只LED灯的光源作为三基色光源,根据红色色阶参数、蓝

色色阶参数和绿色色阶参数,调节光源6的三基色的色阶参数,能使光源6输出与红色色阶参数、蓝色色阶参数和绿色色阶参数匹配的颜色的灯光。

[0036] 实施例2

[0037] 在实施例1的基础上,如图3所示,还包括展示柜1,展示柜1内设置有两个用于展示服装的展示模型4,两个展示模型4旋转180°重合,展示模型4底部固定有转盘3,转盘3通过转轴31转动安装在展示柜1内部水平设置的支撑板2上,两个转盘3通过驱动结构7驱动且反向转动。

[0038] 其中,驱动结构7包括水平架设在支撑板2下方的展示柜1内的传动轴72传动轴72通过步进电机71驱动,电机71通过控制器控制,传动轴72上套装固定有两个对称设置的锥齿轮I74,锥齿轮I74和锥齿轮II73啮合,锥齿轮II73套装固定在转轴31的下端

[0039] 其中,光源6均布安装在展示柜1的内壁及内顶部,且每个光源6均通过灯光调节模块进行调节。

[0040] 工作原理

[0041] 本装置的灯光控制过程,S1:将服装穿在展示模型4上,点亮光源6;S2:颜色采集模块进行服装颜色的采集,图像采集模块采集图像,即根据展示柜1内的摄像头,获取到展示柜1内的服装的位置,通过摄像头视角判断展示柜1内的拍摄范围,从而获取到拍摄范围内对应服装上的亮度特征;S3:通过获取展示柜1内的景像和服装颜色,根据当前灯光颜色下的灯光亮度,获得在当前灯光亮度下,针对展示柜1内壁景像和服装颜色计算光亮程度,利用最佳灯光亮度模型,判断基于当前场景的灯光和展示柜1内的景像下,计算应该给予怎样的光线补偿,才能达到最佳照相效果;S4:根据光线补偿值控制灯光调节模块调整灯光亮度,并根据调整后的灯光亮度对服装进行拍照得到服装图像;S5:从预设信息库中获取与所述服装颜色对应的灯光参数;S6:根据所述灯光参数,控制光源6输出与灯光参数对应的颜色的灯光。

[0042] 其中,最佳灯光亮度模型的训练,即在服装展示时,很多摄影师都会对服装进行拍照,通过获取一个摄影师每次拍照所设置的灯光亮度作为训练数据,通过拍照后挑选的多张最佳照片作为训练结果,来训练最佳灯光亮度模型,通过训练好的模型,判断当前视角的亮度特征与最佳灯光亮度特征的差距。

[0043] 其中,信息库中记录有多种预设的服装颜色,每一种服装颜色关联存在一种灯光颜色,当服装颜色确定,则对应的灯光颜色就能确定。

[0044] 通过控制步进电机71转动,来使两个展示模型4相反转动,从而来展示服装两个侧面的及背面,从而提高展示效果。

[0045] 综上所述,本发明实施例提供一种服装设计样品展示装置,本装置先通过补偿模块对灯光照射在服装的亮度进行补偿调整,得到最佳灯光亮度下的服装,然后在该灯光亮度下通过灯光调节模块实时对所要展示的服装所处的环境灯光颜色进行调节,从而使得服装在最佳灯光亮度和对应的灯光颜色下进行展出,进而提高展示效果,通过驱动结构能带动两个模型转动,从而使得服装在调节后的灯光下,从多个同的角度进行展示,进一步提高展示效果,实用性强,值得推广。

[0046] 以上公开的仅为本发明的几个具体实施例,但是,本发明实施例并非局限于此,任何本领域的技术人员能思之的变化都应落入本发明的保护范围。



图1

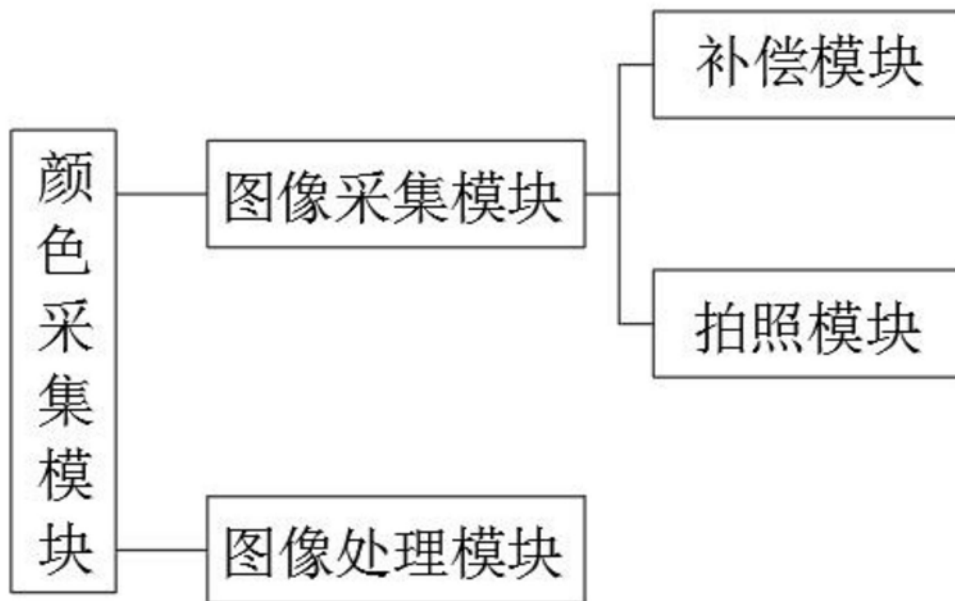


图2

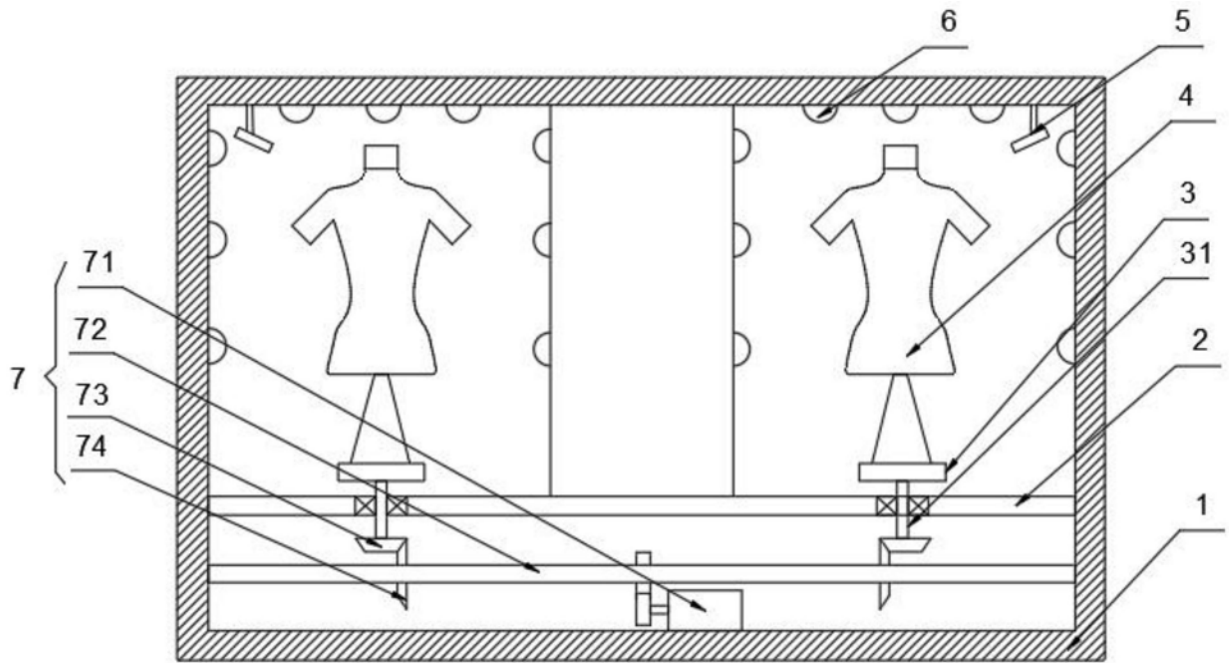


图3