



(19) **UA** (11) **74 268** (13) **C2**
(51)МПК ⁷ **A 63F 1/00, 1/18**

МИНИСТЕРСТВО ОБРАЗОВАНИЯ И НАУКИ
УКРАИНЫ

ГОСУДАРСТВЕННЫЙ ДЕПАРТАМЕНТ
ИНТЕЛЛЕКТУАЛЬНОЙ СОБСТВЕННОСТИ

(12) ОПИСАНИЕ ИЗОБРЕТЕНИЯ К ПАТЕНТУ УКРАИНЫ

(21), (22) Заявка: 20031212134, 23.12.2003

(24) Дата начала действия патента: 15.11.2005

(46) Дата публикации: 15.11.2005

(72) Изобретатель:

Кириченко Александр Иванович, UA

(73) Патентовладелец:

Кириченко Александр Иванович, UA

(54) ИГРАЛЬНОЕ ОБОРУДОВАНИЕ ДЛЯ НАСТОЛЬНЫХ ИГР, В КОТОРЫХ ИСПОЛЬЗУЮТСЯ ИГРАЛЬНЫЕ КАРТЫ, В ЧАСТНОСТИ ДЛЯ ИГРЫ "БЛЕК ДЖЕК"

(57) Реферат:

Игральное оборудование для настольных игр включает в себя игровой стол с секторами для игроков, игровое место дилера, участок для размещения игровых карт, карточный башмак для карт, оборудованный оптоэлектронным датчиком перемещения игровых карт и блоком распознавания и регистрации символов ценности игровых карт, систему наблюдения за ходом игры, оснащенную блоком фиксации наличия на столе предметов, систему хранения информации, компьютер, связанный с отдельными функциональными блоками элементами проводной или беспроводной связи и оснащенный запрограммированной в соответствии с правилами

игры системой электронной обработки данных, а также устройство визуализации обработанных в компьютере данных. Изобретение обеспечивает проведение игры в более высоком темпе с осуществлением автоматического контроля за соблюдением правил игры на всех ее этапах и за правильностью выплаты дилером выигрышей игрокам.

Официальный бюлетень "Промышленная собственность". Книга 1 "Изобретения, полезные модели, топографии интегральных микросхем", 2005, N 11, 15.11.2005. Государственный департамент интеллектуальной собственности Министерства образования и науки Украины.

У А 7 4 2 6 8 C 2

У А 7 4 2 6 8 C 2



(19) **UA** ⁽¹¹⁾ **74 268** ⁽¹³⁾ **C2**
 (51) Int. Cl.⁷ **A 63F 1/00, 1/18**

MINISTRY OF EDUCATION AND SCIENCE OF
 UKRAINE

STATE DEPARTMENT OF INTELLECTUAL
 PROPERTY

(12) **DESCRIPTION OF PATENT OF UKRAINE FOR INVENTION**

(21), (22) Application: 20031212134, 23.12.2003

(24) Effective date for property rights: 15.11.2005

(46) Publication date: 15.11.2005

(72) Inventor:

Kyrychenko Oleksandr Ivanovych, UA

(73) Proprietor:

Kyrychenko Oleksandr Ivanovych, UA

(54) **ACCESSORIES FOR TABLE GAMES USING PLAYING CARDS, BLACK JACK, IN PARTICULAR**

(57) Abstract:

Accessories for table games comprises a table for the game divided by the sectors for the players, a place for the dealer, an area for the playing cards, a card stock with optoelectronic sensor for tracing the movement of the cards, a unit for recognizing the cards and recording the symbols of their value, a supervising system following the course of the game equipped with the unit recognizing the items placed onto the table for the game, a system for storing the information, a computer connected to the functional units by wire or wireless communication means with the system for

processing the data according to the rules of the game, and a displaying device. The use of the accessories provides for increasing the rate of the game allowing for controlling automatically the adherence to the rules throughout the game and proving the correctness of the wins paid by the dealer.

Official bulletin "Industrial property". Book 1 "Inventions, utility models, topographies of integrated circuits", 2005, N 11, 15.11.2005. State Department of Intellectual Property of the Ministry of Education and Science of Ukraine.

U A 7 4 2 6 8 C 2

U A 7 4 2 6 8 C 2



(19) **UA** ⁽¹¹⁾ **74 268** ⁽¹³⁾ **C2**
(51)МПК ⁷ **A 63F 1/00, 1/18**

МІНІСТЕРСТВО ОСВІТИ І НАУКИ УКРАЇНИ

ДЕРЖАВНИЙ ДЕПАРТАМЕНТ
ІНТЕЛЕКТУАЛЬНОЇ ВЛАСНОСТІ

(12) ОПИС ВИНАХОДУ ДО ПАТЕНТУ УКРАЇНИ

(21), (22) Дані стосовно заявки:
20031212134, 23.12.2003

(24) Дата набуття чинності: 15.11.2005

(46) Публікація відомостей про видачу патенту
(деклараційного патенту): 15.11.2005

(72) Винахідник(и):

Кириченко Олександр Іванович, UA

(73) Власник(и):

Кириченко Олександр Іванович, UA

(54) ГРАЛЬНЕ ОБЛАДНАННЯ ДЛЯ НАСТІЛЬНИХ ІГОР, У ЯКИХ ВИКОРИСТОВУЮТЬСЯ ГРАЛЬНІ КАРТИ, ЗОКРЕМА ДЛЯ ГРИ "БЛЕК-ДЖЕК"

(57) Реферат:

Гральне обладнання для настільних ігор включає ігровий стіл з секторами для гравців, ігрове місце дилера, ділянки для розміщення гральних карт, картковий башмак для карт, обладнаний оптоелектронним датчиком руху гральних карт і блоком розпізнавання і реєстрації символів цінності гральних карт, систему спостереження за ходом гри, оснащену блоком фіксування наявності на столі предметів, систему

зберігання інформації, комп'ютер, зв'язаний з окремими функціональними блоками елементами провідного або безпроводного зв'язку і оснащений запрограмованою відповідно до правил гри системою електронної обробки даних, а також пристрій візуалізації оброблених у комп'ютері даних. Винахід забезпечує підвищення темпу гри і здійснення автоматичного контролю за дотриманням правил гри на всіх її етапах і за правильністю виплати дилером виграшів гравцям.

U A 7 4 2 6 8 C 2

U A 7 4 2 6 8 C 2

Опис винаходу

5 Винахід відноситься до грального обладнання для гри в азартні ігри типу "Блек-Джек" і інші подібні ігри, у яких використовуються гральні карти.

Відоме гральне обладнання для настільних ігор, у яких використовуються гральні карти, зокрема для гри "Блек-Джек" [див. патент США №5735525, від 05.02.97р., опубл. 07.04.98 р., М. Кл.⁶ А63F1/18], що включає ігровий стіл з покриттям, розміченим на сектори для гравців і ігрове місце дилера, а також ділянки для розміщення гральних карт лицьовою стороною вверх, картковий башмак для зберігання і роздачі гральних карт, які витягають з нього лицьовою стороною вниз, обладнаний блоком розпізнавання і реєстрації символів цінності гральних карт, які витягають з карткового башмака, і систему спостереження за ходом гри, споряджену блоком фіксування наявності на столі предметів.

10 Ігровий стіл, розмічений на сектори для гравців, має ділянки для ставок і інші ділянки для можливого розміщення ігрових жетонів. Блок фіксування наявності на столі предметів виконаний у виді датчиків реєстрації ставок, встановлених у секторах для гравців на ділянках для ставок і інших ділянках для можливого розміщення жетонів, а також датчиків гральних карт на ділянках для їхнього розміщення лицьовою стороною вверх. Гральне обладнання містить також пристрій керування, з'єднаний з блоком розпізнавання і реєстрації символів цінності гральних карт, що витягаються з карткового башмака лицьовою стороною вниз, з датчиками реєстрації ставок і датчиками гральних карт на ділянках для розміщення їх лицьовою стороною вверх.

20 Гра з використанням відомого грального обладнання здійснюється недостатньо швидко і при цьому не забезпечується здійснення автоматичного контролю за дотриманням правил гри на всіх її етапах і за правильністю виплати дилером виграшів гравцям.

25 Це пояснюється тим, що датчики реєстрації ставок, які реагують на наявність предмета, розміщені в секторах для гравців, генерують сигнали про наявність ставки в призначеному для цього секторі і інформують пристрій керування тільки як про факт, про те, що гравець зробив ставку. Однак інформацію про розмір ставки за допомогою такого грального обладнання одержати неможливо. Розрахунок виграшу гравця і переміщення жетонів із банку дилера на ігрове місце, а також переміщення жетонів з ігрового місця в банк дилера у випадку програшу гравця займає в дилера багато часу. Темп гри знижується ще більше, коли гравці крім ставок на своїх ігрових місцях роблять ставки також на інших ігрових місцях. Якісно і швидко таку роботу можуть здійснювати тільки дилери з високою кваліфікацією і з хорошими математичними здібностями, однак помилки при цьому відбуваються досить часто і виявляються у кінці кожної зміни, коли дилер підраховує величину банку. При цьому відоме гральне обладнання не забезпечує можливості автоматичного контролю за дотриманням правил гри на всіх її етапах і за правильністю виплати дилером виграшів гравцям.

35 Відоме також гральне обладнання для настільних ігор, у яких використовуються гральні карти, зокрема для гри "Блек-Джек" [див. патент США №5605334, від 11.04.95р., опубл. 25.02.97 р., М. Кл.⁶ А63F1/18], що включає ігровий стіл з покриттям, розміченим на сектори для гравців і ігрове місце дилера, а також ділянки для розміщення гральних карт лицьовою стороною вверх, картковий башмак для зберігання і роздачі гральних карт, які витягають з нього лицьовою стороною вниз, обладнаний блоком розпізнавання і реєстрації символів цінності гральних карт, які витягають з карткового башмака, і систему спостереження за ходом гри, споряджену блоком фіксування наявності на столі предметів.

40 Ігровий стіл, розмічений на сектори для гравців, має ділянки для ставок і інші ділянки для можливого розміщення ігрових жетонів. Блок фіксування наявності на столі предметів виконаний у виді датчиків реєстрації ставок, установлених під покриттям столу в секторах для гравців на ділянках для ставок і інших ділянках для можливого розміщення жетонів, а також датчиків гральних карт на ділянках для їх розміщення лицьовою стороною вверх. Гральне обладнання містить також пристрій керування, з'єднаний з блоком розпізнавання і реєстрації символів цінності гральних карт, які витягають з карткового башмака лицьовою стороною вниз, з датчиками реєстрації ставок і датчиками гральних карт на ділянках для розміщення їх лицьовою стороною вверх. Пристрій керування споряджений системою зберігання інформації.

45 Гра з використанням відомого грального обладнання здійснюється недостатньо швидко і при цьому не забезпечується здійснення автоматичного контролю за дотриманням правил гри на всіх її етапах і за правильністю виплати дилером виграшів гравцям.

50 Це пояснюється тим, що датчики реєстрації ставок, які реагують на наявність предмета, розміщені в секторах для гравців, генерують сигнали про наявність ставки в призначеному для цього секторі і інформують пристрій керування тільки як про факт, про те, що гравець зробив ставку. Однак інформацію про розмір ставки за допомогою такого грального обладнання одержати неможливо. Розрахунок виграшу гравця і переміщення жетонів із банку дилера на ігрове місце, а також переміщення жетонів з ігрового місця в банк дилера у випадку програшу гравця займає в дилера багато часу. Темп гри знижується ще більше, коли гравці крім ставок на своїх ігрових місцях роблять ставки також на інших ігрових місцях. Якісно і швидко таку роботу можуть здійснювати тільки дилери з високою кваліфікацією і з хорошими математичними здібностями, однак помилки при цьому відбуваються досить часто і виявляються у кінці кожної зміни, коли дилер підраховує величину банку. При цьому відоме гральне обладнання не забезпечує можливості автоматичного контролю за дотриманням правил гри на всіх її етапах і за правильністю виплати дилером виграшів гравцям. Єдиною достовірною інформацією, яку можна одержати і внести в систему зберігання інформації пристрою керування, є відомості про символи цінності гральних карт, які витягають з карткового башмака лицьовою стороною вниз, чого недостатньо для автоматичного контролю ходу гри.

5 Найбільш близьким за технічною суттю та технічним результатом, що досягається, до винаходу, що заявляється, є гральне обладнання для настільних ігор, у яких використовуються гральні карти, зокрема для гри "Блек-Джек" [див. патент Німеччини №4439502 від 08.11.94, опубл. 14.09.95, М.Кл.⁶ А63F9/00, А63F1/00], що включає ігровий стіл з покриттям, розміченим на сектори для гравців і ігрове місце дилера, а також ділянки для розміщення гральних карт лицьовою стороною уверх, картковий башмак для зберігання і роздачі гральних карт, які витягають з нього лицьовою стороною вниз, обладнаний оптоелектронним датчиком руху гральних карт і блоком розпізнавання і реєстрації символів цінності гральних карт, які витягають з карткового башмака, систему спостереження за ходом гри, споряджену блоком фіксування наявності на столі предметів, систему зберігання інформації, комп'ютер, зв'язаний з окремими функціональними блоками елементами провідного або безпровідного зв'язку, споряджений запрограмованою відповідно до правил гри системою електронної обробки даних, що дозволяє оцінювати сигнали, які надходять на її перший вхід від виходу блока розпізнавання і реєстрації символів цінності гральних карт, які витягають з карткового башмака лицьовою стороною вниз, і на її другий вхід від виходу блока фіксування наявності на столі предметів, третій вхід системи електронної обробки даних зв'язаний з першим виходом комп'ютера, другий вихід якого зв'язаний з входом системи зберігання інформації, перший вихід системи електронної обробки даних зв'язаний з першим входом комп'ютера, і пристрій візуалізації оброблених у комп'ютері даних, що характеризують хід гри, вхід якого зв'язаний з третім виходом комп'ютера. Ігровий стіл, розмічений на сектори для гравців, має ділянки для ставок і інші ділянки для можливого розміщення ігрових жетонів. Блок фіксування наявності на столі предметів системи спостереження за ходом гри виконаний у виді датчиків реєстрації ставок, установлених під покриттям столу в секторах для гравців на ділянках для ставок і інших ділянках для можливого розміщення жетонів, а також датчиків гральних карт на ділянках для їх розміщення лицьовою стороною уверх. Система спостереження за ходом гри містить також детектор ігрових ставок для реєстрації зроблених ставок, який діє як автоматичний блок розпізнавання. Як окремі датчики, що складають групи датчиків, які фіксують предмети, що знаходяться на столі, використані світлочутливі датчики, зокрема чуттєві до інфрачервоного випромінювання фотодіоди, наприклад, кремнієві діоди. У групах датчиків окремі світлочутливі датчики розташовані так, що кожний предмет, який розміщують на покритті столу певним чином, відповідно до правил гри, ігровий жетон або гральну карту перекиває, принаймні, два датчики. Детектор ігрових ставок, призначений для автоматичного розпізнавання ставки, являє собою ручний сканер, який фіксує колір жетона і кількість жетонів одного і того кольору. Детектор ігрових ставок може також являти собою високочастотну систему ідентифікації, що включає приймально-передавальну станцію, зв'язану з убудованими в жетони відповідачами. При подаванні на відповідач високочастотних сигналів від приймально-передавальної станції він посиляє на станцію зворотні сигнали, які характеризують номінал жетона, що оцінюється. Відповідачі мають індуктивні антени. Жетон може мати пристрій для зберігання інформації. Приймально-передавальна станція має генератор високочастотного сигналу для одночасної передачі на відповідач живлення, часового і керуючого сигналів, демодулятор, модулятор, блок управління, системи уніфікованих зв'язків і сигналів, електронний блок зчитування/запису, кілька індуктивних антен. Блок розпізнавання і реєстрації символів цінності гральних карт, які витягають з карткового башмака лицьовою стороною униз, виконаний у виді оптоелектронного датчика, який розміщений на шляху переміщення гральної карти і реєструє символи цінності гральних карт, що витягають з карткового башмака, які на всіх гральних картах розташовані в одному і тому ж визначеному місці. Цей оптоелектронний датчик реагує на колір визначеної ділянки гральної карти, офарбованої або не офарбованої, і служить для включення джерела світлових імпульсів у той момент, коли над вікном карткового башмака проходить символ цінності гральної карти. За допомогою оптичного пристрою, що відхиляє, як який використовують оптичну призму або дзеркало, зображення символу цінності гральної карти передається на ПЗЗ-перетворювач зображення (ПЗЗ - прилад із зарядовим зв'язком).

Гра з використанням відомого грального обладнання здійснюється недостатньо швидко і при цьому не забезпечується здійснення автоматичного контролю за дотриманням правил гри на всіх її етапах і за правильністю виплати дилером вигравів гравцям.

50 Це пояснюється тим, що блок фіксування наявності на столі предметів, який входить у систему спостереження за ходом гри, містить групи світлочутливих датчиків, функціонально призначених тільки для фіксування наявності на ігровому столі предметів у секторах для ставок. Однак за допомогою таких датчиків неможливо визначити розміри ставок, зроблених гравцями. Можна тільки установити наявність ставок у призначених для цього секторах ігрового столу. Для визначення кількості і достоїнства жетонів у зробленій кожним гравцем ставці в системі спостереження за ходом гри відомого грального обладнання використовують ручний сканер, який реєструє окремо жетон або стовпчик жетонів, поставлених кожним гравцем, зображення яких потім аналізується по кількості і кольорам, що визначають номінали жетонів. Таким чином визначаються розміри ставок, зроблених гравцями. Використання такого ручного сканера не дозволяє стежити за тим, щоб у процесі всієї гри в зробленій ставці не були зроблені будь-які змінення, що суперечать правилам гри, такі як збільшення або зменшення кількості, заміна одного або декількох жетонів жетонами іншого номіналу. 60 Сканування жетонів здійснюється один раз і далі протягом усієї гри контроль за станом зроблених ставок відсутній, тому що здійснити його є технічно неможливим. При використанні для спостереження за ставками гравців жетонів з убудованими в них відповідачами і приймально-передавальної станції контроль за станом зроблених ставок здійснити можливо, однак необхідно постійно подавати сигнал на кожний жетон, одержувати від його відповідача інформаційний сигнал, обробляти його для визначення номіналу жетона і тільки після цього інформація може бути направлена для оцінки в систему електронної обробки даних комп'ютера. Виготовлення жетонів з відповідачами потребує високих матеріальних витрат, а приймально-передавальна станція містить

велику кількість складної апаратури високої вартості. Здійснювати ж контроль за банком дилера і за правильністю виплати вигравшів за допомогою відомого грального обладнання взагалі неможливо. Розрахунок виграшу гравця і переміщення жетонів із банку дилера на ігрове місце, а також переміщення жетонів з ігрового місця в банк дилера у випадку програшу гравця займає в дилера багато часу. Темп гри знижується ще більше, коли гравці крім ставок на своїх ігрових місцях роблять ставки також на інших ігрових місцях. Якісно і швидко таку роботу можуть здійснювати тільки дилери з високою кваліфікацією і з хорошими математичними здібностями, однак помилки при цьому відбуваються досить часто і виявляються у кінці кожної зміни, коли дилер підраховує величину банку. При цьому відоме гральне обладнання не забезпечує можливості автоматичного контролю за дотриманням правил гри на всіх її етапах і за правильністю виплати дилером вигравшів гравцям в реальному часі.

В основу винаходу поставлена задача удосконалити гральне обладнання для настільних ігор, у яких використовуються гральні карти, зокрема для гри "Блек-Джек", шляхом уведення нових конструктивних елементів, нових зв'язків між конструктивними елементами і нового виконання конструктивних елементів, що забезпечить можливість підвищення темпу гри і здійснення автоматичного контролю за дотриманням правил гри на всіх її етапах і за правильністю виплати дилером вигравшів гравцям.

Поставлена задача вирішується тим, що в гральному обладнанні для настільних ігор, у яких використовуються гральні карти, зокрема для гри "Блек-Джек", що включає ігровий стіл з покриттям, розміченим на сектори для гравців і ігрове місце дилера, а також ділянки для розміщення гральних карт лицьовою стороною уверх, картковий башмак для зберігання і роздачі гральних карт, які витягають з нього лицьовою стороною вниз, обладнаний оптоелектронним датчиком руху гральних карт і блоком розпізнавання і реєстрації символів цінності гральних карт, які витягають з карткового башмака, систему спостереження за ходом гри, споряджену блоком фіксування наявності на столі предметів, систему зберігання інформації, комп'ютер, зв'язаний з окремими функціональними блоками елементами провідного або безпроводного зв'язку, споряджений запрограмованою відповідно до правил гри системою електронної обробки даних, що дозволяє оцінювати сигнали, які надходять на її перший вхід від виходу блока розпізнавання і реєстрації символів цінності гральних карт, які витягають з карткового башмака лицьовою стороною вниз, і на її другий вхід від виходу блока фіксування наявності на столі предметів, третій вхід системи електронної обробки даних зв'язаний з першим виходом комп'ютера, другий вихід якого зв'язаний з входом системи зберігання інформації, перший вихід системи електронної обробки даних зв'язаний з першим входом комп'ютера, і пристрій візуалізації оброблених у комп'ютері даних, що характеризують хід гри, вхід якого зв'язаний з третім виходом комп'ютера, відповідно до винаходу, новим є те, що ігрове місце дилера додатково споряджене блоком керування кредитом і блоком візуалізації команд гравців по керуванню грою, а система спостереження за ходом гри додатково містить блоки керування ставками гравців і блоки керування грою, встановлені в кожному секторі для гравців, при цьому виходи блоків керування ставками гравців зв'язані з четвертим входом системи електронної обробки даних, виходи блоків керування грою зв'язані з п'ятим входом системи електронної обробки даних, вихід блока керування кредитом зв'язаний з шостим входом системи електронної обробки даних, вхід блока керування кредитом зв'язаний з другим виходом системи електронної обробки даних, вхід блока візуалізації команд гравців по керуванню грою зв'язаний з третім виходом системи електронної обробки даних, входи блоків керування ставками гравців зв'язані з четвертим виходом системи електронної обробки даних, входи блоків керування грою зв'язані з п'ятим виходом системи електронної обробки даних.

Новим є також те, що блок керування кредитом та блок візуалізації команд гравців, а також кожний блок керування ставками гравців і кожний блок керування грою виконані у виді сенсорних дисплеїв, кожний з яких містить чуттєву до дотику панель, яка має одну або більш зон для введення керуючих команд, і/або рідкокристалічну активну кольорову матрицю, яка має одну або декілька зон для відображення інформації про хід гри, при цьому виходи чуттєвих до дотику панелей кожного блока зв'язані через відповідний контролер з виходами відповідного блока, а входи рідкокристалічних активних кольорових матриць зв'язані через відповідний контролер із входами відповідного блока.

Новим є і те, що кожний блок керування ставками гравців має зони для введення керуючих команд "покупка кредиту", "продаж кредиту", "ставка", цифровий пульт, цифровий покажчик ігрових місць, а також зону для відображення інформації про хід гри.

Новим є і те, що кожний блок керування грою має зони для введення керуючих команд "додаткова карта", "розбити колоду", "збільшити ставку", "страховка (так, ні)", "стоп", а також зону для відображення інформації про хід гри "сума очок".

Новим є і те, що блок керування кредитом має зони для введення керуючих команд, які представляють собою цифровий пульт і цифровий покажчик ігрових місць, а напроти кожного номера ігрового місця розміщені зони для відображення інформації про хід гри "ставка" і "кредит", розділена на три частини: "сума кредиту", "покупка", "продаж".

Новим є і те, що блок візуалізації команд гравців по керуванню грою має зону для введення керуючих команд, яка представляє собою цифровий покажчик ігрових місць, а напроти кожного номера ігрового місця розміщена зона для відображення інформації про хід гри.

Новим є і те, що робоче місце дилера додатково споряджене оптоелектронним датчиком, вихід якого зв'язаний з сьомим входом системи електронної обробки даних.

Причинно-наслідковий зв'язок між сукупністю суттєвих ознак винаходу і технічним результатом, що досягається, полягає в наступному.

Додаткове введення в систему спостереження за ходом гри блоків керування ставками, блоків керування

5 грою, блока керування кредитом, блока візуалізації команд гравців по керуванню грою та виконання їх у виді сенсорних дисплеїв, кожний з яких містить чуттєву до дотику панель, яка має одну або більш зон для введення керуючих команд, і/або рідкокристалічну активну кольорову матрицю, яка має одну або декілька зон для відображення інформації про хід гри, забезпечує підвищення темпу гри і здійснення автоматичного контролю за дотриманням правил гри на всіх її етапах і за правильністю виплати дилером вигравшів гравцям. Завдяки наявності у складі грального обладнання блоків керування ставками і блоків керування грою про усі рішення гравців, які приймаються ними в ході гри, дилер сповіщається за допомогою зон для введення керуючих команд, розміщених на чуттєвих до дотику панелях сенсорних дисплеїв, виходи яких через відповідний кожній панелі контролер зв'язані з виходами відповідного блока. Сенсорні дисплеї забезпечують швидку передачу інформації про прийняті гравцями рішення в систему електронної обробки даних, яка, у відповідності до правил гри, також швидко обробляє усі дані про хід гри, що надійшли до неї, і передає результати обробки у комп'ютер, звідки вони надходять у систему зберігання інформації і у пристрій візуалізації оброблених у комп'ютері даних. Результати обробки відображаються також у зонах для відображення інформації про хід гри, розміщених на рідкокристалічних ; активних кольорових матрицях сенсорних дисплеїв, входи яких через відповідний кожній матриці контролер зв'язані з входами відповідного блока.

15 Додаткове введення в систему спостереження за ходом гри блоків керування ставками, виконаних в виді сенсорних дисплеїв, встановлених у кожнім секторі для гравців і зв'язаних з системою електронної обробки даних, забезпечує можливість проведення гри без використання ігрових жетонів. Блоки керування ставками гравців мають зони для введення керуючих команд "покупка кредиту", "продаж кредиту", "ставка", цифровий пульт, цифровий показчик ігрових місць, а також зону для відображення інформації про хід гри. При використанні грального обладнання, відомого із прототипу, розрахунок виграшу гравця і переміщення жетонів із банку дилера на ігрове місце, а також переміщення жетонів з ігрового місця в банк дилера у випадку програшу гравця займає в дилера багато часу. Темп гри знижується ще більше, коли гравці крім ставок на своїх ігрових місцях роблять ставки також на інших ігрових місцях. Якісно і швидко таку роботу можуть здійснювати тільки дилери з високою кваліфікацією і з хорошими математичними здібностями. Усунути цей недолік у гральному обладнанні, що заявляється, дозволяє додаткове введення в гральне обладнання блоків керування ставками, що дає можливість кожному гравцю купувати кредит у дилера за готівку або за жетони. Продавати кредит дилеру гравець може тільки за жетони. Таким чином, у гральному обладнанні, що заявляється, зберігається загальноприйнятий принцип використання жетонів як платіжного засобу в ігорному домі, але вони використовуються тільки тоді, коли гравець починає або ж закінчує гру за столом, або купує додатковий кредит в процесі гри. Дотиком до зони для введення керуючої команди "покупка кредиту" гравець сповіщає про бажання купити кредит і за допомогою цифрового пульта указує величину кредиту. Інформація про суму кредиту надходить у систему електронної обробки даних і із неї у комп'ютер і у зони для відображення інформації про хід гри блоків керування ставками даного гравця і блока керування кредитом дилера. Після купівлі кредиту гравець вводить керуючу команду "ставка" і за допомогою цифрового пульта указує величину своєї ставки на дану гру. Кожен гравець крім ставки на своєму ігровому місці (активна гра) може робити ставки і на інших ігрових місцях (пасивна гра), указуючи за допомогою цифрового показчика ігрових місць і цифрового пульта на яких саме ігрових місцях і в якому розмірі він робить ставки. Усі відомості про зроблені ставки і їхні розміри надходять у систему електронної обробки даних, четвертий вхід якої зв'язаний з виходами блоків керування ставками гравців. Результати обробки інформації про ставки гравців і про хід гри відображаються у зонах для відображення інформації про хід гри блоків керування ставками гравців, входи яких зв'язані з четвертим виходом системи електронної обробки даних, і кожен гравець у будь-який момент часу має інформацію про розмір свого кредиту, про його зменшення або збільшення в процесі гри. При бажанні гравця закінчити гру, він вводить керуючу команду "продаж кредиту" і система електронної обробки даних передає інформацію у зону для відображення інформації про хід гри блока керування кредитом дилера про суму, належну до виплати гравцю. Дилер видає гравцю на цю суму жетони. Наявність блоків керування ставками гравців забезпечує можливість автоматичного контролю за правильністю виплати вигравшів у реальному часі, при цьому значно зростає темп гри. Дилер цілком звільнений від ведення розрахунків, що дозволяє ігорному дому використовувати дилерів більш низької кваліфікації.

50 За рахунок додаткового введення в систему спостереження за ходом гри виконаних у виді сенсорних дисплеїв блоків керування грою, встановлених у кожнім секторі для гравців, виходи яких зв'язані з п'ятим входом системи електронної обробки даних, а входи - з п'ятим виходом системи електронної обробки даних, забезпечується можливість підвищити темп та безпечність гри. Блоки керування грою мають зони для введення керуючих команд "додаткова карта", "розбити колоду", "збільшити ставку", "страховка (так, ні)", "стоп", що дає можливість гравцю оперативно і однозначно повідомляти дилера про рішення, які приймаються в ході гри. Після роздачі першої карти інформація про символи її цінності надходить до системи електронної обробки даних. Одночасно інформація про символи цінності гральної карти з'являється у зоні для відображення інформації про хід гри блока керування грою. Далі дилер роздає другу карту, і знову інформація про символи її цінності надходить у систему електронної обробки даних. Система електронної обробки даних підсумовує очки двох отриманих гравцем карт. Результат підсумовування з'являється у зоні для відображення інформації про хід гри блока керування грою і далі гравець приймає рішення про подальшу гру. У зоні для відображення інформації про хід гри блока керування грою з'являється також інформація про символи цінності карти дилера, розміщеної лицьовою стороною уверх. Якщо цінність карти дилера становить 11 очок, на блоці керування грою активізується зона для введення керуючої команди "страховка (так, ні)", після чого знову починає працювати блок керування ставками гравця і гравець може купити страховку. Якщо гравець купив страховку, сума кредиту гравця

5 зменшується на суму страховки. Якщо гравець доторкується до зони для введення керуючої команди "стоп", це означає, що третю карту він брати не бажає. При бажанні одержати третю карту, гравець доторкується до зони для введення керуючої команди "додаткова карта". Якщо гравець одержав при роздачі дві парні карти, наприклад, дві десятки, він може вести гру на двох колодах, про що сповіщає доторкуванням до зони для ^ введення керуючої команди "розбити колоду", зробивши при цьому ставку на другу колоду. Система електронної обробки даних автоматично поставить ставку на другу колоду, зменшивши при цьому кредит гравця. Доторкуванням до зони для введення керуючої команди "збільшити ставку" гравець сповіщає про те, що він хоче, наприклад, подвоїти ставку. При цьому знову включається в роботу блок керування ставками гравця і гравець 10 указує, на яку суму він збільшує ставку. Сума кредиту гравця знову зменшується на суму збільшення ставки. Одним із способів шахрайства при грі в карти є дії гравця, коли він намагається зменшити величину первісно зробленої ставки, якщо в процесі роздачі карт дилером виявляється, що послідовність карт не удала (програшна) для нього, або ж збільшити, якщо послідовність карт удала (виграшна). При використанні грального обладнання, відомого із прототипу, забезпечення безпеки ігорного дому в цій ситуації насамперед лягає на 15 дилерів та інспекторів. У гральному обладнанні, що пропонується, такий контроль забезпечується автоматично, тому що блок керування ставками гравців дозволяє змінювати ставки лише у дозволених правилами гри ситуаціях і строго у відповідності до правил гри.

20 За рахунок додаткового введення в гральне обладнання виконаного у виді сенсорного дисплею блока керування кредитом, устанавленого на ігровому місці дилера, вхід якого зв'язаний з другим виходом системи електронної обробки даних, також забезпечується можливість підвищити темп і безпеку гри. Блок керування кредитом має зони для введення керуючих команд, які представляють собою цифровий пульт і цифровий показник ігрових місць, а напроти кожного номера ігрового місця розміщені зони для відображення інформації про хід гри "ставка" і ; "кредит", розділена на три частини: "сума кредиту", "покупка", "продаж".

25 При такому виконанні блока керування кредитом дилер миттєво одержує інформацію про дії кожного гравця: про покупку гравцем кредиту, про \ продаж кредиту, про суму кредиту кожного гравця на теперішній момент гри. Так само швидко одержує дилер інформацію про ставку гравця на поточну гру. Дилер не здійснює ніяких розрахунків виграшу або програшу гравця і ніяких дій, пов'язаних з переміщенням жетонів у процесі гри, які потребують великих витрат часу. Усі розрахунки здійснюються системою електронної обробки даних, а дилер тільки одержує інформацію про підсумки цих розрахунків у зонах для відображення інформації про хід гри. При 30 цьому виключаються помилки, які можуть бути допущені дилером при особливо складних розрахунках у випадках, коли гравець робить ставки не тільки на своєму ігровому місці, але і на інших ігрових місцях, тобто веде і активну і пасивну гру. Обов'язки дилера при використанні грального обладнання, яке містить блок керування кредитом, обмежуються прийомом грошей або жетонів від гравця при покупці останнім кредиту і введенням величини кредиту в систему електронної обробки даних за допомогою цифрового пульта блока керування кредитом. При продажу гравцем кредиту дилер передає гравцю жетони і обнулює його кредит. Це 35 дозволяє користатися послугами дилера, який має не дуже високу кваліфікацію і, отже, менш оплачуваного.

40 За рахунок додаткового введення в гральне обладнання виконаного у виді сенсорного дисплею блока візуалізації команд гравців по керуванню грою, устанавленого на ігровому місці дилера, вхід якого зв'язаний з третім виходом системи електронної обробки даних, також забезпечується можливість підвищити темп гри. Блок візуалізації команд гравців по керуванню грою має зону для введення керуючих команд, яка представляє собою цифровий показник ігрових місць, а напроти кожного номера ігрового місця розміщена зона для відображення інформації про хід гри. Звичайно в процесі гри гравці і дилер спілкуються між собою за допомогою жестів, прийнятих в ігорному будинку для повідомлення про прийняті гравцем у ході гри рішення. Дилеру необхідно в процесі всієї гри з підвищеною увагою стежити за жєстами гравців. Однак, при нечітко виконаних жєстах, 45 можливе їхнє невірне тлумачення дилером, що приводить до помилок дилера і до збоїв у грі. На вирішування кожної такої ситуації потрібен час, що істотно знижує темп гри. Досить багато часу іде і на обмін жєстами дилера з гравцями. При використанні грального обладнання, що заявляється, у яке додатково введений блок візуалізації команд гравців по керуванню грою, дилер у зонах для відображення інформації про хід гри, розташованих напроти кожного показника ігрового місця, одержує від кожного гравця повідомлення про прийняті 50 гравцем у ході гри рішення. Після роздачі першої карти інформація про символи її цінності надходить у систему електронної обробки даних. Одночасно інформація про символи цінності гральної карти з'являється у - зонах для відображення інформації про хід гри блока візуалізації команд гравців по керуванню грою і блока керування грою. Потім дилер роздає другу карту, і знову інформація про символи її цінності надходить у систему електронної обробки даних. Система електронної обробки даних підсумовує очки двох отриманих гравцем карт. 55 Результат підсумовування з'являється у зонах для відображення інформації про хід гри блока керування грою і блока візуалізації команд гравців по керуванню грою. Далі гравець приймає рішення про свою подальшу гру. При покупці гравцем страховки у випадку, коли в дилера відкрита карта, цінність якої складає 11 очок, інформація про це надходить у зону для відображення інформації про хід гри блока візуалізації команд гравців по керуванню грою. Якщо гравець не бажає брати третю карту і доторкується до зони для введення керуючої команди "стоп", інформація про це також надходить у зону для відображення інформації про хід гри блока 60 візуалізації команд гравців по керуванню грою. У зону для відображення інформації про хід гри блока візуалізації команд гравців по керуванню грою через систему електронної обробки даних надходить також інформація про бажання гравця одержати третю карту, розбити колоду, збільшити ставку. Таким чином, у дилера немає необхідності стежити за жєстами гравців, всю інформацію про рішення гравців у процесі гри він одержує у зонах для відображення інформації про хід гри блока візуалізації команд гравців по керуванню грою. А за 65 рахунок того, що інформація надходить спочатку в систему електронної обробки даних і далі у систему

зберігання інформації, протягом усієї гри здійснюється автоматичний контроль за дотриманням правил гри і у будь-який момент часу може бути відновлена та чи інша ситуація, що склалася за ігровим столом.

За рахунок додаткового спорядження робочого місця дилера оптоелектронним датчиком, вихід якого зв'язаний з сьомим входом системи електронної обробки даних, забезпечується можливість грати у традиційну гру з використанням жестів, прийнятих в ігровому домі для повідомлення про рішення, які приймаються гравцем у ході гри. При цьому кожен блок керування грою має лише три зони для введення керуючих команд - "страховка (так, ні)", "розбити колоду", "збільшити ставку", тобто команд, пов'язаних із зміненням первісно зроблених ставок. У цьому випадку зберігається прийнята в ігровому домі система жестів, за допомогою якої гравець доводить до відома дилера команди "додаткова карта" або ж "стоп". При цьому, якщо гравець зробив жест, відповідний до команди "стоп", дилер перекидає оптоелектронний датчик, і інформація про це передається в систему електронної обробки даних. Доти, доки дилер не перекине оптоелектронний датчик, система електронної обробки даних буде підсумовувати очки одному і тому ж гравцю при укладанні на ігровий стіл кожної нової карти.

Таким чином, гральне обладнання, що заявляється, забезпечує рішення поставленої задачі - суттєве підвищення темпу гри і здійснення автоматичного контролю за дотриманням правил гри на всіх її етапах і за правильністю виплати дилером вигравшів гравцям.

Суть винаходу пояснюється кресленнями, де на Фіг.1 представлений ігровий стіл, загальний вид; на Фіг.2 - блок керування ставками гравців, загальний вид; на Фіг.3 - блок керування грою, загальний вид; на Фіг.4 - блок керування кредитом, загальний вид; на Фіг.5 - блок візуалізації команд гравців по керуванню грою, загальний вид; на фіг.6 - блок-схема грального обладнання.

Гральне обладнання для настільних ігор, у яких використовуються гральні карти, зокрема, для гри "Блек-Джек", містить ігровий стіл 1 з покриттям 2, розміченим на сектори 3 для гравців і ігрове місце 4 дилера, а також ділянки 5 для розміщення гральних карт лицьовою стороною вверх, картковий башмак 6 для зберігання і роздачі гральних карт, які витягають з нього лицьовою стороною вниз, обладнаний оптоелектронним датчиком 7 руху гральних карт і блоком 8 розпізнавання і реєстрації символів цінності гральних карт, які витягають з карткового башмака 6, систему 9 спостереження за ходом гри, споряджену блоком 10 фіксування наявності на столі предметів, блоками 11 керування ставками гравців і блоками 12 керування грою, встановленими в кожному із семи секторів 3 для гравців, блоком 13 керування кредитом і блоком 14 візуалізації команд гравців по керуванню грою, установленими на ігровому місці 4 дилера, систему 15 зберігання інформації, комп'ютер 16, зв'язаний з окремими функціональними блоками елементами провідного або безпроводного зв'язку, споряджений запрограмованою відповідно до правил гри системою 17 електронної обробки даних. Кожен блок 11 керування ставками гравців виконаний у виді сенсорного дисплею, який містить чуттєву до дотику панель і/або рідкокристалічну активну кольорову матрицю, при цьому вихід чуттєвої до дотику панелі кожного блока 11 керування ставками гравців зв'язаний через відповідний контролер (на кресленні не показаний) з виходами відповідного блока 11 керування ставками гравців, а вхід рідкокристалічних активних кольорових матриць кожного блока 11 керування ставками гравців зв'язаний через відповідний контролер (на кресленні не показаний) із входом відповідного блока 11 керування ставками гравців. Чуттєві до дотику панелі кожного блока 11 керування ставками гравців мають такі зони для введення керуючих команд: зона 18 "покупка кредиту", зона 19 "продаж кредиту", зона 20 "ставка", цифровий пульт 21, цифровий покажчик 22 ігрових місць, а рідкокристалічні активні кольорові матриці кожного блока 11 керування ставками гравців мають зону 23 для відображення інформації про хід гри. Кожний блок 12 керування грою виконаний у виді сенсорного дисплею, який містить чуттєву до дотику панель і/або рідкокристалічну активну кольорову матрицю, при цьому вихід чуттєвої до дотику панелі кожного блока 12 керування грою зв'язаний через відповідний контролер (на кресленні не показаний) з виходами відповідного блока 12 керування грою, а вхід рідкокристалічних активних кольорових матриць кожного блока 12 керування грою зв'язаний через відповідний контролер (на кресленні не показаний) із входом відповідного блока 12 керування грою. Рідкокристалічні активні кольорові матриці кожного блока 12 керування грою мають зону 24 для відображення інформації про хід гри. Чуттєві до дотику панелі кожного блока 12 керування грою мають такі зони для введення керуючих команд: зона 25 "додаткова карта", зона 26 "розбити колоду", зона 27 "збільшити ставку", зона 28 "страховка (так, ні)", зона 29 "стоп". Гральне місце дилера споряджене оптоелектронним датчиком 30. Блок 13 керування кредитом виконаний у виді сенсорного дисплею, який містить чуттєву до дотику панель і/або рідкокристалічну активну кольорову матрицю, при цьому вихід чуттєвої до дотику панелі блока 13 керування кредитом зв'язаний через контролер (на кресленні не показаний) з виходом блока 13 керування кредитом, а вхід рідкокристалічної активної кольорової матриці блока 13 керування кредитом зв'язаний через контролер (на кресленні не показаний) із входом блока 13 керування кредитом. Чуттєва до дотику панель блока 13 керування кредитом має зону для введення керуючих команд, яка представляє собою цифровий покажчик 31 ігрових місць з першого по сьоме. Напроти кожного номера ігрового місця на рідкокристалічній активній кольоровій матриці розміщені зони для відображення інформації про хід гри: зона 32 "кредит", розділена на три частини: перша частина 33 "сума кредиту", друга частина 34 "покупка", третя частина 35 "продаж", а також зона 36 "ставка". Блок 13 керування кредитом на чуттєвій до дотику панелі має також зону для введення керуючих команд, яка являє собою цифровий пульт 37. Блок 14 візуалізації команд гравців по керуванню грою виконаний у виді сенсорного дисплею, який містить чуттєву до дотику панель і/або рідкокристалічну активну кольорову матрицю, при цьому вихід чуттєвої до дотику панелі блока 14 візуалізації команд гравців по керуванню грою зв'язаний через контролер (на кресленні не показаний) з виходом блока 14 візуалізації команд гравців по керуванню грою, а вхід рідкокристалічної активної кольорової матриці блока 14 візуалізації команд гравців по керуванню грою зв'язаний через контролер (на кресленні не показаний) із входом

блока 14 візуалізації команд гравців по керуванню грою. Чуттєва до дотику панель блока 14 візуалізації команд гравців по керуванню грою зону для введення керуючих команд, яка представляє собою цифровий покажчик 38 ігрових місць з першого по сьоме. Напроти кожного номера ігрового місця на рідкокристалічній активній кольоровій матриці розміщені зони 39 для відображення інформації про хід гри. Гральне обладнання містить також пристрій 40 візуалізації оброблених у комп'ютері 16 даних, що характеризують хід гри. Перший вхід системи 17 електронної обробки даних зв'язаний з виходом блока 8 розпізнавання і реєстрації символів цінності гральних карт, які витягають з карткового башмака 6 лицьовою стороною вниз, другий її вхід зв'язаний з виходом блока 10 фіксування наявності на столі предметів, третій вхід системи 17 електронної обробки даних зв'язаний з першим виходом комп'ютера 16, перший вихід системи 17 електронної обробки даних зв'язаний з першим входом комп'ютера 16, другий вихід якого зв'язаний з входом системи 15 зберігання інформації. Перший вхід пристрою 40 візуалізації оброблених у комп'ютері 16 даних, що характеризують хід гри, зв'язаний з третім виходом комп'ютера 16, виходи блоків 11 керування ставками гравців зв'язані з четвертим входом системи 17 електронної обробки даних, виходи блоків 12 керування грою зв'язані з п'ятим входом системи 17 електронної обробки даних, вихід блока 13 керування кредитом зв'язаний з шостим входом системи 17 електронної обробки даних, вхід блока 13 керування кредитом зв'язаний з другим виходом системи 17 електронної обробки даних, вхід блока 14 візуалізації команд гравців по керуванню грою зв'язаний з третім виходом системи 17 електронної обробки даних, входи блоків 11 керування ставками гравців зв'язані з четвертим виходом системи 17 електронної обробки даних, входи блоків 12 керування грою зв'язані з п'ятим виходом системи 17 електронної обробки даних. Вихід оптоелектронного датчика 30 зв'язаний з сьомим входом системи 17 електронної обробки даних.

Гральне обладнання для настільних ігор, у яких використовуються гральні карти, зокрема для гри "Блек-Джек", працює таким чином.

Перед початком гри дилер ретельно перемішує гральні карти, бажано з використанням призначеного для цього пристрою, після чого поміщає їх лицьовою стороною вниз у картковий башмак 6. Кожний з гравців, що знаходяться за ігровим столом 1 з покриттям 2, купує кредит, використовуючи для цього виконані у виді сенсорних дисплеїв блоки 11 керування ставками гравців, встановлені в кожному секторі 3 для гри. Гравець доторкується до зони 18 для введення керуючої команди "покупка кредиту", і передає дилеру гроші або жетони. На блоці 13 керування кредитом, виконаному у виді сенсорного дисплею, у зоні 32 "кредит" для введення керуючих команд активізується друга частина 34 "покупка" і цифровий пульт 37. Дилер за допомогою цифрового пульта 37 блока 13 керування кредитом набирає суму кредиту і вводить його у систему 17 електронної обробки даних, для чого доторкується до відповідної зони цифрового покажчика 31 ігрових місць. У зонах 23 для відображення інформації про хід гри блоків 11 керування ставками гравців з'являється інформація про розмір кредиту і активізуються цифрові пульти 21 та цифрові покажчики 22 ігрових місць. Гравці роблять ставки, для чого за допомогою цифрового пульта 21 блока 11 керування ставками гравців він набирає суму своєї ставки на дану гру і доторкується до зони 20 "ставка". Система 17 електронної обробки даних зменшує величину кредиту кожного гравця на величину ставки, яку він зробив. Із системи 17 електронної обробки даних інформація про зроблені ставки надходить дилеру на першу частину 33 "сума кредиту" зони 32 "кредит" для введення керуючих команд блока 13 керування кредитом. Потім дилер роздає гральні карти справа наліво усім гравцям по одній і бере одну собі. У момент перетинання крайкою гральної карти границі зони роботи оптоелектронного датчика 7 руху гральних карт, він включає блок 8 розпізнавання і реєстрації символів цінності гральної карти, яку витягають з карткового башмака 6 лицьовою стороною вниз. Інформація про зображення гральної карти, що надійшла на ділянку 5 для розміщення, гральних карт лицьовою стороною уверх ігрового столу 1 і призначена конкретному гравцю, надходить у систему 17 електронної обробки даних комп'ютера 16, яка передає її далі в блок 14 візуалізації команд гравців по керуванню грою, виконаний у виді сенсорного дисплею. У систему 17 електронної обробки даних надходить також інформація про те, що гральна карта надійшла на ділянку 5 для розміщення гральних карт лицьовою стороною уверх ігрового столу 1 від блока 10 фіксування наявності на столі предметів системи 9 спостереження за ходом гри. Далі роздача першої гральної карти здійснюється таким же чином послідовно кожному гравцю і дилеру. Перша гральна карта дилера кладеться лицьовою стороною уверх. Потім дилер, починаючи з першого гравця праворуч, роздає по другій гральній карті гравцям і собі, причому друга гральна карта дилера кладеться лицьовою стороною вниз. Інформація про зображення другої гральної карти, що надійшла на ділянку 5 для розміщення гральних карт лицьовою стороною уверх ігрового столу 1 і призначена конкретному гравцю, також надходить у систему 17 електронної обробки даних, яка передає її далі в блок 14 візуалізації команд гравців по керуванню грою. У системі 17 електронної обробки даних очки двох отриманих карт підсумовуються і у зоні 24 "сума очок" для відображення інформації про хід гри виконаного у виді сенсорного дисплею блока 12 керування грою кожного гравця з'являється інформація про загальну суму очок. Одержавши по другій гральній карті, кожен гравець приймає рішення про подальше ведення гри. Він може подвоїти ставку, узяти додаткові гральні карти, або при одержанні двох, наприклад, десятку, розбити колоду на дві, зробивши на другу колоду таку ж ставку, а також може подвоїти першу ставку. Якщо цінність першої карти дилера становить 11 очок, у гравця на блоці 12 керування грою активізується зона 28 "страховка (так, ні)" і гравець може купити страховку. Про прийняте рішення гравець повідомляє доторкуванням до відповідної зони блока 12 керування грою: зони 25 "додаткова карта", зони 26 "розбити колоду", зони 27 "збільшити ставку", зони 28 "страховка (так, ні)". Якщо гравець не бажає брати третю карту, він повідомляє про це доторкуванням до зони 29 "стоп". Ставка при покупці страховки звичайно дорівнює половині первісної ставки і робить її гравець, щоб застрахувати свою первісну ставку проти виграшу дилера. При виграші дилера, тобто, якщо в нього "Блек-Джек" - 21 очко, гравець виграв подвоєну страхову ставку. Якщо ж дилер не одержує 21 очка,

гравець утрачає страхову ставку, але грає в звичайну гру по своїй первісній ставці. Якщо гравець вирішив купити страховку, розбити колоду або збільшити ставку, знову включається в роботу блок 11 керування ставками гравця і гравець за допомогою цифрового пульта 21 блока 11 набирає суму страховки, розмір додаткової ставки на другу колоду, або суму, на яку він збільшує ставку. Інформація про прийняте гравцем рішення надходить у систему 17 електронної обробки даних. Із системи 17 електронної обробки даних інформація про прийняте гравцем рішення надходить дилеру в зону 39 для відображення інформації про хід гри. На одному ігровому місці можуть грати два гравця, один із яких або обидва одночасно можуть здійснювати усі вищевказані дії з гральними картами і ставками. Кожний із гравців може також грати пасивно, тобто робити ставки не тільки на своєму ігровому місці, але і на інших ігрових місцях. У цьому випадку за допомогою цифрових покажчиків 22 ігрових місць гравці указують, на якому ігровому місці вони мають намір зробити ставки і за допомогою цифрових пультів 21 блоків 11 керування ставками гравців набирають суми ставок на цих ігрових місцях. Дилер грає по черзі з кожним із гравців, при цьому гра з черговим гравцем може вестися тільки після того, як здійснені в системі 17 електронної обробки даних розрахунки будуть відображені у зоні 23 для відображення інформації про хід гри блока 11 керування ставками даного гравця і у зоні 32 "кредит" блока 13 керування кредитом. Якщо гравець бажає вийти з гри після закінчення чергового кола, він доторкується до зони 19 "продаж кредиту" блока 11 керування ставками гравців. Система 17 електронної обробки даних здійснює остаточний розрахунок і видає інформацію про те, яка сума належить до виплати гравцю. Вся інформація про достойність гральних карт у дилера і у кожного з гравців, про зроблені ставки і про хід гри, яка надходить у систему 17 електронної обробки даних комп'ютера 16, відображається на пристрої 40 візуалізації оброблених у комп'ютері даних.

Інформація, яка надходить у систему 17 електронної обробки даних від блока 10 фіксування наявності на столі предметів системи 9 спостереження за ходом гри, блоків 11 керування ставками гравців, блоків 12 керування грою, надходить також у систему 15 зберігання інформації. При необхідності із системи 15 зберігання інформації можна одержати всі дані про кожен етап гри або про всю гру.

Як видно з вищевикладеного, гральне обладнання, що заявляється, забезпечує підвищення темпу гри і здійснення автоматичного контролю за дотриманням правил гри на всіх її етапах і за правильністю виплати дилером вигравів гравцям. Використання обладнання, що заявляється, дозволяє цілком звільнити дилера від ведення розрахунків, від спостереження за жестами гравців у процесі гри, що дозволяє ігорному будинку користатися послугами дилера, який має не дуже високу кваліфікацію і, отже, менш оплачуваного. Однак у деяких гральних домах або за певними столами ігорного дома для бажаючих грати в "Блек-Джек" традиційно з використанням жестів, прийнятих в ігорному домі для повідомлення про рішення, які приймаються гравцем у ході гри, блоки 12 керування грою можуть мати тільки три зони для введення керуючих команд - "страховка (так, ні)", "розбити колоду", "збільшити ставку", тобто команд, пов'язаних із змінуванням первісно зроблених ставок. У цьому випадку зберігається прийнята в ігорному домі система жестів, за допомогою якої гравець повідомляє дилера команди "додаткова карта" або ж "стоп". При цьому, якщо гравець зробив жест, відповідний до команди "стоп", дилер перекриває оптоелектронний датчик 30, і інформація про це передається в систему 17 електронної обробки даних. Доти, доки дилер не перекриє оптоелектронний датчик 30, система 17 електронної обробки даних буде підсумовувати очки одному і тому ж гравцю при укладанні на ігровий стіл 1 кожної нової карти.

В гральному обладнанні для настільних ігор, у яких використовуються гральні карти, зокрема для гри "Блек-Джек", що заявляється, ігровий стіл 1 з покриттям 2, розміченим на сектори 3 для гравців і ігрове місце 4 дилера, а також ділянки 5 для розміщення гральних карт лицьовою стороною уверх, і картковий башмак 6 з оптоелектронним датчиком 7 руху гральних карт, блок 8 розпізнавання і реєстрації символів цінності гральної карти, яку витягають лицьовою стороною вниз з карткового башмака 6, блок 10 фіксування наявності на столі предметів, системи 9 спостереження за ходом гри виконані так само, як у гральному обладнанні, відомому з прототипу, або з використанням будь-яких інших стандартних ігрових столів, карткових башмаків, засобів для розпізнавання і реєстрації символів цінності гральних карт, які витягають з карткового башмака лицьовою стороною вниз, і засобів для фіксування наявності на столі предметів, відомих у даній області техніки.

Блоки 11 керування ставками гравців і блоки 12 керування грою, встановлені в кожному секторі 3 для гравців, а також блок 13 керування кредитом і блок 14 візуалізації команд гравців по керуванню грою, встановлені на ігровому місці 4 дилера, можуть бути виконані у виді сенсорних дисплеїв. Кожен сенсорний дисплей складається, наприклад, із рідкокристалічної активної кольорової матриці, виконаної на базі тонкоплівкових транзисторів (Thin Film Transistors — TFT) і спеціальної панелі, чуттєвої до дотику. Використання рідкокристалічної активної кольорової матриці забезпечує найкраще співвідношення ціна - якість у порівнянні з дисплеями на основі пасивної матриці (STN и DSTN). Реалізувати таку систему можна шляхом використання рідкокристалічної активної кольорової матриці, наприклад, UB104S01 COLOR TFT-LCD, яка виробляється фірмою UNIPAC OPTOELECTRONICS CORPORATION (Тайвань). Така активна матриця має зручний розмір (10,4 дюйма по діагоналі) і відрізняється достатньо високим дозволом (800 X 600 точок) та яскравістю, забезпечує передачу 262144 кольорів. Необхідна яскравість світіння зображення, яке утворюється на матриці, забезпечується вбудованою в неї лампою підсвічування з холодним катодом (CCFT), яка живиться від перетворювача напруги інвертора, наприклад QF38V6.57, який постачається фірмою WINMATE (Тайвань). Активна матриця має сполучення з платою керування на базі мікропроцесора ROBO-603 по інтерфейсу LVDS, який забезпечує передачу даних для формування зображення. Чуттєва до дотику панель, яка служить для вводу керуючих команд, може бути реалізована, наприклад, на основі прозорої сенсорної панелі (Touch Screen Panel) типу A01-104AC402B, що випускається компанією Chilin Technology (Тайвань). Указана панель являє собою багат шарову плівкову конструкцію з робочим шаром, виконаним з оксидів індію та олова. Вона забезпечує мале

поглинання світлового потоку від активної матриці та має високу механічну стійкість до дотику (100000 раз і більше при дотику стрижнем кульової ручки. Інформація про точку дотику передається на схему керування шляхом утворення визначеної різниці потенціалів чотирьохпровідним методом. Обробка та переклад інформації про точку дотику у керуючий код, необхідний для подальшої обробки у платі керування, здійснюється контролером, у якості якого може бути використаний, наприклад, контролер PM1102R, що виробляється фірмою WINMATE (Тайвань), [див. Обзор технологий дисплеев на жидких кристаллах. Журнал "Компьютерное обозрение", №11, 22-28 марта 2000].

Комп'ютер 16, який забезпечує взаємодію усіх функціональних блоків, може бути виконаний у виді одноплатного комп'ютера ROBO-603, що має два USB-порти, один із яких забезпечує підключення до системи 17 електронної обробки даних. По цьому порту здійснюється також зміна програмного забезпечення, що обумовлює правила гри. Відомості про комп'ютер приведені в науково-технічному журналі "Электронные компоненты и системы", Київ, НПФ VD MAIS, №9, 2002р., с. 26.

Система 17 електронної обробки даних може бути виконана на базі одноплатного комп'ютера NC-6060 [див. Одноплатный компьютер NC-6060 компании Portwell. Науково-технічний журнал "Электронные компоненты и системы", Київ, НПФ VD MAIS, №9, 2002р., с.36], що має широкі функціональні можливості.

Система 15 зберігання інформації і пристрій 40 візуалізації оброблених у комп'ютері 16 даних можуть бути виконані так само, як в гральному обладнанні, відомому з прототипу.

Формула винаходу

1. Гральне обладнання для настільних ігор, у яких використовуються гральні карти, зокрема для гри "Блек-Джек", що включає ігровий стіл з покриттям, розміченим на сектори для гравців, і ігрове місце дилера, а також ділянки для розміщення гральних карт лицьовою стороною вверх, картковий башмак для зберігання і роздачі гральних карт, які витягають з нього лицьовою стороною вниз, обладнаний оптоелектронним датчиком руху гральних карт і блоком розпізнавання і реєстрації символів цінності гральних карт, які витягають з карткового башмака, систему спостереження за ходом гри, споряджену блоком фіксування наявності на столі предметів, систему зберігання інформації, комп'ютер, зв'язаний з окремими функціональними блоками елементами провідного або безпровідного зв'язку, споряджений запрограмованою відповідно до правил гри системою електронної обробки даних, що дозволяє оцінювати сигнали, які надходять на її перший вхід від виходу блока розпізнавання і реєстрації символів цінності гральних карт, які витягають з карткового башмака лицьовою стороною вниз, і на її другий вхід від виходу блока фіксування наявності на столі предметів, третій вхід системи електронної обробки даних зв'язаний з першим виходом комп'ютера, другий вихід якого зв'язаний з входом системи зберігання інформації, перший вихід системи електронної обробки даних зв'язаний з першим входом комп'ютера, і пристрій візуалізації оброблених у комп'ютері даних, що характеризують хід гри, вхід якого зв'язаний з третім виходом комп'ютера, яке відрізняється тим, що ігрове місце дилера додатково споряджене блоком керування кредитом і блоком візуалізації команд гравців по керуванню грою, а система спостереження за ходом гри додатково містить блоки керування ставками гравців і блоки керування грою, встановлені в кожному секторі для гравців, при цьому виходи блоків керування ставками гравців зв'язані з четвертим входом системи електронної обробки даних, виходи блоків керування грою зв'язані з п'ятим входом системи електронної обробки даних, вихід блока керування кредитом зв'язаний з шостим входом системи електронної обробки даних, вхід блока керування кредитом зв'язаний з другим виходом системи електронної обробки даних, вхід блока візуалізації команд гравців по керуванню грою зв'язаний з третім виходом системи електронної обробки даних, входи блоків керування ставками гравців зв'язані з четвертим виходом системи електронної обробки даних, входи блоків керування грою зв'язані з п'ятим виходом системи електронної обробки даних.

2. Гральне обладнання за п. 1, яке відрізняється тим, що блок керування кредитом та блок візуалізації команд гравців, а також кожний блок керування грою і кожний блок керування ставками гравців виконані у вигляді сенсорних дисплеїв, кожний з яких містить чутливу до дотику панель, яка має щонайменше одну зону для введення керуючих команд, і/або рідкокристалічну активну кольорову матрицю, яка має щонайменше одну зону для відображення інформації про хід гри, при цьому виходи чутливих до дотику панелей кожного блока зв'язані через відповідний контролер з виходами відповідного блока, а входи рідкокристалічних активних кольорових матриць зв'язані через відповідний контролер із входами відповідного блока.

3. Гральне обладнання за пп. 1, 2, яке відрізняється тим, що кожний блок керування ставками гравців має зони для введення керуючих команд "купівля кредиту", "продаж кредиту", "ставка", цифровий пульт, цифровий показчик ігрових місць, а також зону для відображення інформації про хід гри.

4. Гральне обладнання за пп. 1, 2, яке відрізняється тим, що кожний блок керування грою має зони для введення керуючих команд "додаткова карта", "розбити колоду", "збільшити ставку", "страховка (так, ні)", "стоп", а також зону для відображення інформації про хід гри "сума очок".

5. Гральне обладнання за пп. 1, 2, яке відрізняється тим, що блок керування кредитом має зони для введення керуючих команд, які являють собою цифровий пульт і цифровий показчик ігрових місць, а напроти кожного номера ігрового місця розміщені зони для відображення інформації про хід гри "ставка" і "кредит", розділена на три частини: "сума кредиту", "купівля", "продаж".

6. Гральне обладнання за пп. 1, 2, яке відрізняється тим, що блок візуалізації команд гравців по керуванню грою має зону для введення керуючих команд, яка являє собою цифровий показчик ігрових місць, а напроти

кожного номера ігрового місця розміщена зона для відображення інформації про хід гри.

7. Гральне обладнання за п. 1, яке відрізняється тим, що робоче місце дилера додатково споряджене оптоелектронним датчиком, вихід якого зв'язаний з сьомим входом системи електронної обробки даних.

5

10

15

20

25

30

35

40

45

50

55

60

65

U A

7

4

2

6

9

C 2

C 2

8

6

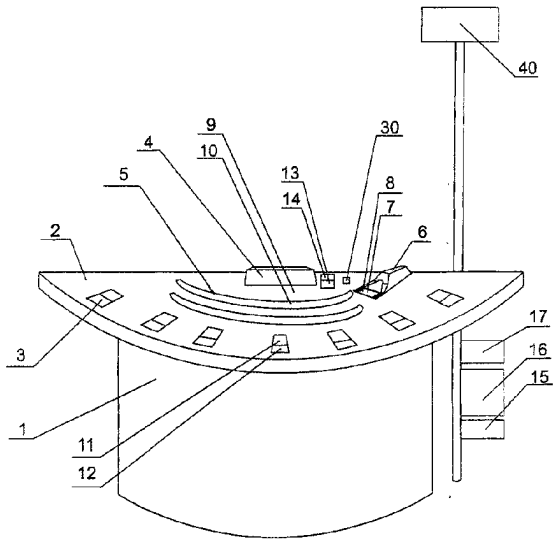
2

4

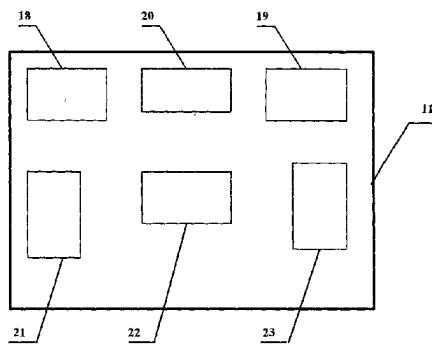
7

A

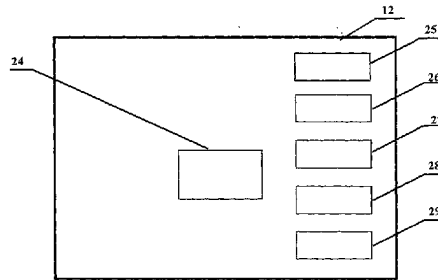
U



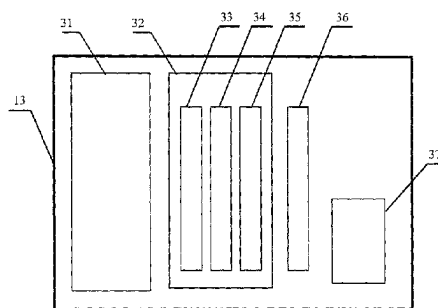
Фиг. 1



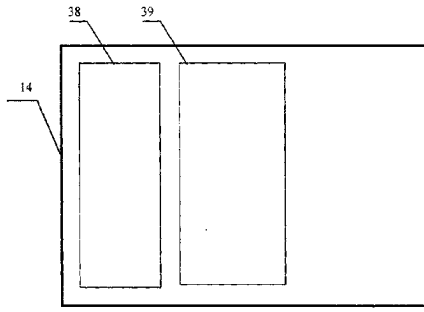
Фиг. 2



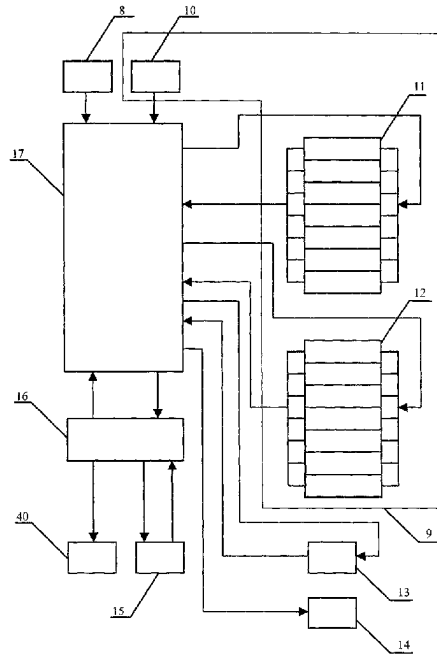
Фиг. 3



Фиг. 4



Фиг. 5



Фиг. 6

Офіційний бюлетень "Промислова власність". Книга 1 "Винаходи, корисні моделі, топографії інтегральних мікросхем", 2005, N 11, 15.11.2005. Державний департамент інтелектуальної власності Міністерства освіти і науки України.