

B 22 C

Ans.nr.: 3180/82

Indleveret: 15 jul 1982

Løbedag: 15 jul 1982

Alm. tilgængelig: 16 jan 1984

Prioritet: -

\*DANSK INDUSTRI SYNDIKAT A/S; Herlev,  
DK.

Opfinder: Kaj Jørgen \*Jensen; DK.

Fuldmægtig: Internationalt Patent-Bureau

Transportør til trinvis fremføring af en lodret  
delt, kasseløs støbeform gennem en istøbnings-  
og kølerende

SAMMENDRAG

3180-82

I en transportør til trinvis fremføring af en lodret delt, kasseløs støbeform (3) gennem en istøbnings- og kølerende (4) udgøres dennes sider af reciprocerbare stænger eller skinner (7, 7', 8, 8'), af hvilke i hvert fald nogle tjener som medbringere for støbeformen under dennes fremføringstrin, og som såvel under fremføringen som under stilstandsperioderne holder støbeformen (3) permanent komprimeret i tværetningen til gavn for støbegodsets nøjagtighed.

Til begrænsning af eventuelle ekspansionskræfters indvirkning på det endnu ikke helt størknede støbegods kan i hvert fald nogle af rendestængerne være sammensat af efter hinanden følgende sektioner (7"), der under støbeformens længdeekspansion kan trækkes fra hinanden under fjedermodstand (19)

3180-82

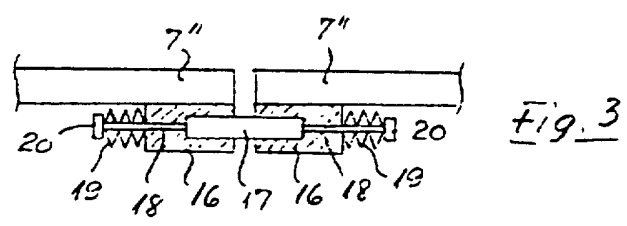
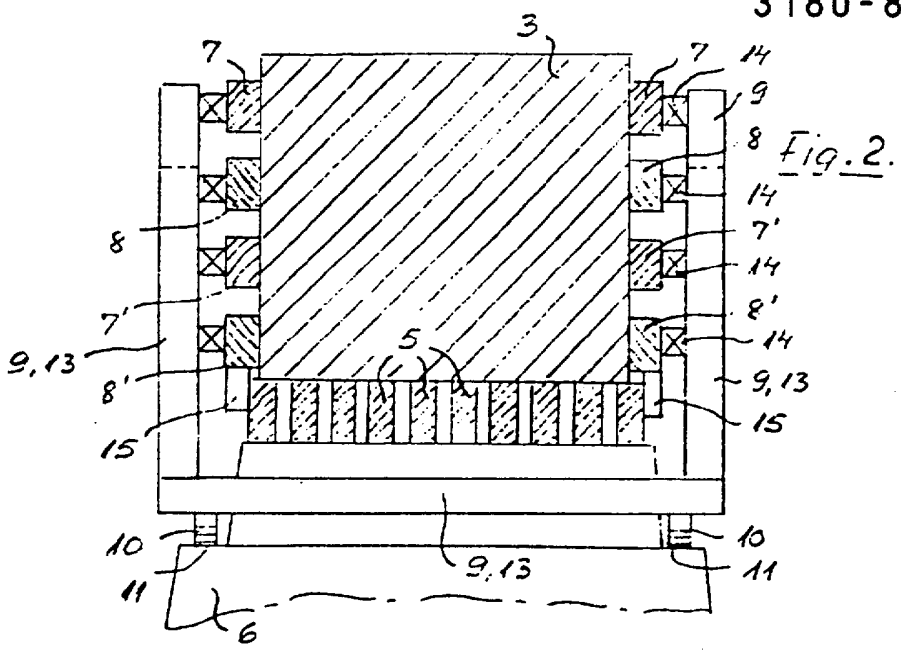


Fig. 3