

(19) Organisation Mondiale de la Propriété  
Intellectuelle  
Bureau international



(43) Date de la publication internationale  
22 janvier 2004 (22.01.2004)

PCT

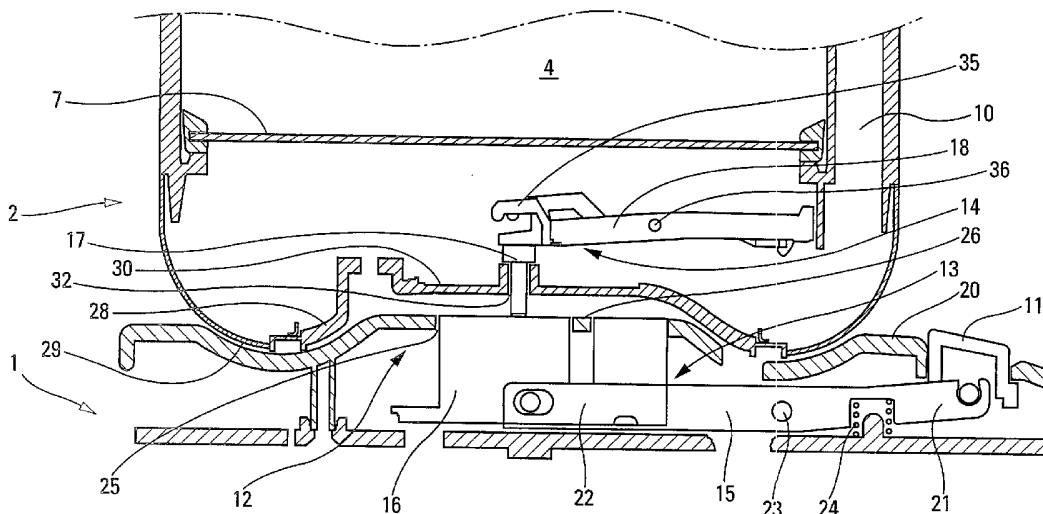
(10) Numéro de publication internationale  
WO 2004/006738 A2

- (51) Classification internationale des brevets<sup>7</sup> : A47J 27/21 (72) Inventeur; et  
(21) Numéro de la demande internationale : PCT/FR2003/002146 (75) Inventeur/Déposant (pour US seulement) : GAULARD, Hervé [FR/FR]; 14, rue des Renardières, F-39700 Courtefontaine (FR).  
(22) Date de dépôt international : 9 juillet 2003 (09.07.2003) (74) Mandataires : SOMNIER, Jean-Louis. etc.; Novagraaf Technologies, 122, rue Edouard Vaillant, F-92593 Levallois Perret Cedex (FR).  
(25) Langue de dépôt : français (81) États désignés (national) : AE, AG, AL, AM, AT, AU, AZ, BA, BB, BG, BR, BY, BZ, CA, CH, CN, CO, CR, CU, CZ, DE, DK, DM, DZ, EC, EE, ES, FI, GB, GD, GE, GH, GM, HR, HU, ID, IL, IN, IS, JP, KE, KG, KP, KR, KZ, LC, LK, LR, LS, LT, LU, LV, MA, MD, MG, MK, MN, MW, MX, MZ, NI, NO, NZ, OM, PG, PH, PL, PT, RO, RU, SC, SD, (FR).  
(30) Données relatives à la priorité : 02/08688 10 juillet 2002 (10.07.2002) FR  
(71) Déposant (pour tous les États désignés sauf US) : SEB SA [FR/FR]; Les 4M, Chemin du Petit Bois, F-69130 Ecully (FR).

[Suite sur la page suivante]

(54) Title: ELECTRIC KETTLE

(54) Titre : LA BOULLOIRE ELECTRIQUE



(57) Abstract: The invention concerns an electric kettle comprising a power supply base (1) including electrical connection means (3), and, a removable container (2) including a reservoir (4), a electrical heating element (5), matching electrical connection means (8) adapted to co-operate with the electrical connection means (3) of the base (1), and control means (9) adapted to interrupt electric power supply of the electrical heating element (5) and which comprise a switch mobile between an open position and a closed position. The invention is characterized in that the power supply base (1) comprises a manual control knob (11) mobile between a neutral position and an activating position, and the kettle comprises transmission means (12) adapted to shift the switch in closed position when the manual control knob (11) is placed in activating position.

(57) Abrégé : La bouilloire électrique comprend une base d'alimentation (1) comportant des moyens de connexion électrique (3), et, un récipient (2) amovible Comportant un réservoir (4), un dispositif électrique de chauffe (5), des moyens complémentaires de connexion électrique (8) adaptés à coopérer avec les moyens de connexion électrique (3) de la base (1), et des moyens de commande (9) qui sont adaptés à couper l'alimentation électrique du dispositif électrique de chauffe (5) et qui comprennent un interrupteur mobile entre une position ouverte et une position fermée. Selon l'invention, la base d'alimentation

[Suite sur la page suivante]

WO 2004/006738 A2



SE, SG, SK, SL, SY, TJ, TM, TN, TR, TT, TZ, UA, UG, US, UZ, VC, VN, YU, ZA, ZM, ZW.

(84) **États désignés (régional)** : brevet ARIPO (GH, GM, KE, LS, MW, MZ, SD, SL, SZ, TZ, UG, ZM, ZW), brevet eurasién (AM, AZ, BY, KG, KZ, MD, RU, TJ, TM), brevet européen (AT, BE, BG, CH, CY, CZ, DE, DK, EE, ES, FI, FR, GB, GR, HU, IE, IT, LU, MC, NL, PT, RO, SE, SI, SK, TR), brevet OAPI (BF, BJ, CF, CG, CI, CM, GA, GN, GQ, GW, ML, MR, NE, SN, TD, TG).

**Publiée :**

— *sans rapport de recherche internationale, sera republiée dès réception de ce rapport*

*En ce qui concerne les codes à deux lettres et autres abréviations, se référer aux "Notes explicatives relatives aux codes et abréviations" figurant au début de chaque numéro ordinaire de la Gazette du PCT.*

---

(1) comprend un bouton de commande manuelle (11) mobile entre une position de repos et une position d'activation, et la bouilloire comprend des moyens de transmission (12) adaptés à mettre l'interrupteur en position fermée quand le bouton de commande manuelle (11) est mis en position d'activation.

**BOUILLOIRE ELECTRIQUE**

La présente invention concerne une bouilloire électrique dite sans fil, c'est à dire comportant une base d'alimentation et un récipient amovible adapté à être connecté électriquement à la base.

On connaît une bouilloire sans fil du type dont la base d'alimentation comporte des moyens de connexion électrique adaptés à être reliés à une source extérieure de courant, et, dont le récipient comporte un réservoir adapté à contenir le liquide à chauffer, un dispositif électrique de chauffe adapté à chauffer le liquide dans le réservoir, des moyens complémentaires de connexion électrique adaptés, quand le récipient est posé sur la base d'alimentation, à coopérer avec les moyens de connexion électrique et à alimenter électriquement le dispositif de chauffe, et des moyens de commande qui sont adaptés à commander l'alimentation électrique du dispositif électrique de chauffe, et qui comprennent un interrupteur mobile entre une position ouverte et une position fermée.

Dans une telle bouilloire, l'ensemble permettant l'alimentation électrique du dispositif de chauffe et la commande de cette alimentation électrique est réparti entre la base d'alimentation et le récipient, et les moyens de commande sont disposés sur le récipient.

Dans une telle bouilloire, le bouton de commande manuelle est disposé à proximité immédiate de la poignée du récipient, soit à son extrémité supérieure, soit à son extrémité inférieure. Quelle que soit la position du bouton de commande manuelle, sa présence rend peu esthétique le récipient qui est pourtant l'élément de la

bouilloire qui est vu par les convives, la base d'alimentation restant dans la cuisine. De plus, quand le bouton de commande est situé à l'extrémité inférieure de la poignée, il est difficilement accessible quand le récipient est posé sur la base. Et quand le bouton est  
5 situé à l'extrémité supérieure de la poignée, un mécanisme complexe est nécessaire pour transmettre le mouvement du bouton de commande manuelle à l'interrupteur de mise en marche situé à proximité des moyens de  
10 chauffe.

Par ailleurs, certaines bouilloires du type précité permettent une connexion électrique entre le récipient et la base d'alimentation quelle que soit la position angulaire dans le plan horizontal du récipient sur la  
15 base. Dans une telle bouilloire, le bouton de commande manuelle peut se trouver d'autant moins accessible qu'il fait un angle proche de  $180^\circ$  avec le côté de la base accessible à l'utilisateur. Ainsi, bien que dans une telle bouilloire le récipient peut être posé dans  
20 n'importe quelle position angulaire sur la base, il est quand même préférable de faire en sorte qu'il soit dans une position dans laquelle le bouton de commande manuelle est accessible.

Le problème posé est d'avoir une bouilloire dans  
25 laquelle le bouton de commande manuelle ne produit pas de gêne esthétique sur le récipient, soit facilement accessible, et ceci quelle que soit la position angulaire du récipient sur la base quand la bouilloire permet une connexion électrique sur  $360^\circ$  autour de la verticale.

30 Selon l'invention, la base d'alimentation comprend un bouton de commande manuelle mobile entre une position de repos et une position d'activation, et la bouilloire

comprend des moyens de transmission adaptés, quand le récipient est disposé sur la base, à entraîner l'interrupteur de sa position ouverte à sa position fermée quand le bouton de commande manuelle est entraîné  
5 de sa position de repos à sa position d'activation.

Selon un mode particulier de l'invention, quand les moyens de connexion électrique de la base d'alimentation et les moyens complémentaires de connexion électrique du récipient sont en contact, les moyens de transmission  
10 sont adaptés à mettre l'interrupteur en position fermée quand le bouton de commande manuelle est mis en position d'activation.

Selon un autre mode particulier les moyens de transmission sont conformés de façon à mettre  
15 l'interrupteur en position fermée quand le bouton de commande manuelle est mis en position d'activation quelle que soit la position angulaire du récipient sur la base d'alimentation.

D'autres particularités et avantages apparaîtront à  
20 la lumière de la description qui va suivre.

Aux dessins annexés, donnés à titre d'exemple non limitatif :

- la figure 1 est une vue éclatée en perspective de la base d'alimentation de la bouilloire électrique selon  
25 l'invention ;

- la figure 2 est une vue éclatée en perspective du récipient de la bouilloire électrique selon l'invention ;

- la figure 3 est une vue en coupe de la bouilloire, le bouton de commande manuelle étant en position de  
30 repos, le système électrique de la bouilloire n'étant pas représenté ; et

- la figure 4 est une vue similaire à la figure 3, le bouton de commande manuelle étant en position d'activation.

Une bouilloire électrique comprend une base d'alimentation 1 et un récipient 2 amovible de la base d'alimentation 1 adapté à être connecté électriquement à la base d'alimentation 1.

La base d'alimentation 1 comporte des moyens de connexion électrique 3 adaptés à être reliés à une source extérieure de courant par l'intermédiaire d'une fiche électrique classique.

Le récipient 2 comporte un réservoir 4 adapté à contenir le liquide à chauffer.

Le récipient 2 comporte également un dispositif électrique de chauffe 5 adapté à chauffer le liquide dans le réservoir 4. Dans l'exemple illustré à la figure 2, le dispositif de chauffe 5 comprend une résistance électrique 6 reliée à la paroi de fond 7 du réservoir 4 qui constitue ainsi une paroi chauffante.

Le récipient 2 comporte aussi des moyens complémentaires de connexion électrique 8 adaptés, quand le récipient 2 est posé sur la base d'alimentation 1, à coopérer avec les moyens de connexion électrique 3 et à alimenter électriquement le dispositif de chauffe 5. Dans le présent exemple, les moyens de connexion électrique 3 et les moyens complémentaires de connexion électrique 8 sont adaptés à établir la connexion électrique quelle que soit la position angulaire du récipient 2 sur la base d'alimentation 1, les conducteurs (phase, neutre et terre) étant disposés de façon concentrique (voir la figure 1).

De plus, le récipient 2 comporte des moyens de commande 9, adaptés à commander l'alimentation électrique du dispositif électrique de chauffe 5. Dans le présent exemple, ces moyens de commande 9 sont solidarisés aux  
5 moyens complémentaires de connexion électrique 8 et constituent un système électrique connu de l'homme du métier. Les moyens de commande 9 comprennent de façon classique un premier bilame qui est connecté à un détecteur de chauffe et qui permet de couper  
10 l'alimentation électrique en cas de surchauffe du dispositif de chauffe 5 (par exemple, à cause de fonctionnement à sec), un deuxième bilame qui est connecté à un thermostat sensible à une température prédéterminée de la vapeur amenée par un canal à  
15 vapeur 10, et qui permet de couper l'alimentation électrique quand le liquide à chauffer atteint la température prédéterminée, et un interrupteur bistable qui est mobile entre une position ouverte et une position fermée, qui est adapté à être commandé manuellement  
20 permettant la mise en marche et l'arrêt volontaire de la chauffe du liquide, et qui passe de sa position fermée à sa position ouverte lors de la déconnexion des moyens complémentaires de connexion électrique 8 des moyens de connexion électrique 3.

25 Selon l'invention, la base d'alimentation 1 comprend un bouton de commande manuelle 11 mobile entre une position de repos et une position d'activation.

La bouilloire comprend des moyens de transmission 12 qui sont adaptés à mettre l'interrupteur en position  
30 fermée quand le bouton de commande manuelle 11 est mis en position d'activation, le récipient 2 étant évidemment connecté à la base d'alimentation 1 par la mise en

contact des moyens de connexion électrique 3 de la base d'alimentation 1 avec les moyens complémentaires de connexion électrique 8 du récipient 2.

Les moyens de transmission 12 comprennent des  
5 éléments de transmission 13 qui sont logés dans la base d'alimentation 1, et des éléments complémentaires de transmission 14 qui sont logés dans le récipient 2.

Les éléments de transmission 13 sont mobiles entre une position de repos dans laquelle le bouton de commande  
10 manuelle 11 est en position de repos, et une position d'activation dans laquelle le bouton de commande manuelle 11 est en position d'activation. Les éléments complémentaires de transmission 14 sont mobiles entre une position de repos, et une position d'activation dans  
15 laquelle les éléments de transmission 13 sont en position d'activation et l'interrupteur est en position fermée, le récipient 2 étant connecté à la base d'alimentation 1.

Comme on peut le voir aux figures 1, 3 et 4, les éléments de transmission 13 comprennent un levier 15  
20 monté de façon pivotante autour d'un axe de pivotement 23, et un poussoir 16 monté de façon coulissante. De même, comme on peut le voir aux figures 2, 3 et 4, les éléments complémentaires de transmission 14 comprennent deux coulisseaux 17 montés de  
25 façon coulissante, et un bras 18 monté de façon pivotante autour d'un axe de rotation 36 et de façon solidaire de l'interrupteur (et donc aux moyens de commande 9).

Le bouton de commande manuelle 11 est monté de façon coulissante dans un logement 19 qui débouche dans une  
30 zone de la surface supérieure 20 de la base d'alimentation 1. De ce fait, le bouton de commande manuelle 11 est accessible quelle que soit la position

angulaire du récipient 2 et ne gêne pas son aspect esthétique.

Le levier 15 possède une première extrémité 21 à laquelle est fixée de façon pivotante le bouton de commande manuelle 11, ce qui permet à ce dernier de ne pas être gêné dans son mouvement dans le logement 19. Le levier 15 possède une deuxième extrémité 22 à laquelle est fixé de façon pivotante le poussoir 16. Le levier 15 et le poussoir 16 sont mobiles entre une position de repos dans laquelle le bouton de commande manuelle 11 est en position de repos, et une position d'activation dans laquelle le bouton de commande manuelle 11 est en position d'activation. Dans le présent exemple, un ressort 24 sollicite en permanence le levier 15, le bouton de commande manuelle 11 et le poussoir 16 dans leur position de repos respective.

Comme on peut le voir à la figure 1, la paroi de réception 26 sur laquelle repose le récipient 2 quand il est connecté à la base d'alimentation 1 comporte deux ouvertures 25 de forme en arc de cercle. Le poussoir 16 est conformé de sorte que sa partie supérieure puisse passer au travers des ouvertures 25 de façon à faire saillie hors de la paroi de réception 26 quand il est dans sa position d'activation (voir la figure 4).

Dans le présent exemple, les moyens de transmission 12 sont conformés de façon à mettre l'interrupteur en position fermée quand le bouton de commande manuelle 11 est mis en position d'activation quelle que soit la position angulaire du récipient 2 sur la base d'alimentation 1. A cet effet, dans cet exemple, les ouvertures 25 sont disposées co-axialement et radialement à l'extérieur des moyens de connexion

électrique 3, et, en conséquence, elles doivent être séparés angulairement l'une de l'autre de façon suffisante pour permettre la solidarisation des moyens de connexion électrique 3 à la paroi de réception 26. Ici, 5 les deux ouvertures 25 sont séparées l'une de l'autre d'environ 60° et s'étendent chacune selon un secteur angulaire proche de 120°.

Le poussoir 16 a la forme générale d'un cylindre creux adapté à coulisser autour des moyens de connexion électrique 3 (voir la figure 1). Il possède deux parois 10 latérales 27 séparées angulairement l'une de l'autre, l'extrémité supérieure de chaque paroi latérale 27 étant une adaptée à passer au travers d'une ouverture 25.

De façon à éviter tout endommagement, quand le 15 poussoir 16 est dans sa position de repos, il ne fait pas saillie hors de la paroi de réception 26 (voir la figure 3).

Bien évidemment, le levier 15 est agencé de telle sorte que le poussoir 16 soit situé dans la zone centrale 20 de la paroi de réception 26 et de sorte que, en position d'activation, le poussoir 16 fasse saillie de façon suffisante pour mettre les éléments complémentaires de transmission 14 dans leur position de contact.

Le récipient 2 comprend une paroi de fond 28 qui 25 possède un épaulement annulaire 29 faisant saillie hors du récipient 2 dans la direction axiale et un renforcement central 30. L'épaulement annulaire 29 repose directement sur la paroi de réception 26 la base d'alimentation 1.

30 Chaque coulisseau 17 est monté de façon coulissante, entre une position de repos et une position d'activation, dans un guide 31 solidaire du récipient 2, l'extrémité

inférieure du guide 31 débouchant dans le renforcement central 30 et formant un orifice 32. Chaque coulisseau 17 comprend une extrémité supérieure formant une collerette 33 qui est adaptée à venir en butée contre l'extrémité supérieure du guide 31 de manière à définir la position de repos du coulisseau 17. Chaque coulisseau 17 comprend une extrémité inférieure qui est adaptée à faire saillie hors de l'orifice 32, et qui est protégée de tout dommage par différence de dénivelé entre l'épaulement annulaire 29 et le renforcement central 30.

De façon à permettre le contact entre les coulisseaux 17 et le poussoir 16 puis leur entraînement par ce dernier, les orifices 32, au moins partiellement, sont disposés au droit d'au moins une partie des ouvertures 25 quand le récipient 2 est connecté à la base d'alimentation 1.

Dans le présent exemple, les moyens de transmission 12 sont conformés de façon à mettre l'interrupteur en position fermée quand le bouton de commande manuelle 11 est mis en position d'activation quelle que soit la position angulaire du récipient 2 sur la base d'alimentation 1. A cet effet, dans cet exemple, les orifices 32 sont disposés radialement à l'extérieur des moyens complémentaires de connexion électrique 8, et sont séparés l'un de l'autre de façon qu'il y ait toujours au moins un orifice 32 au droit d'au moins une des ouvertures 25. Ici, les deux orifices 32 sont séparés l'un de l'autre d'environ 90°.

Quand le récipient 2 est posé sur la base d'alimentation, la partie inférieure d'au moins un coulisseau 17 se trouve juste au-dessus de l'extrémité supérieure du poussoir 16. Quand le bouton de commande

manuelle 11 passe de sa position de repos à sa position d'activation, il passe par une position dans laquelle le poussoir 16 vient en contact avec au moins un coulisseau, définissant ainsi une position de contact du bouton de commande manuelle 11, du levier 15 et du poussoir 16.

Le poussoir 16 peut entraîner chaque coulisseau 17 lui faisant face jusqu'à ce que le poussoir 16 vienne en butée contre l'orifice 32. Bien évidemment les moyens de transmission 12 sont agencés de sorte que chaque coulisseau 17 soit en position d'activation avant que le poussoir 16 vienne en butée contre le récipient 2.

Le bras 18, fixé l'interrupteur bistable, possède une extrémité libre 35 située au droit des collerettes 33 de l'ensemble des coulisseaux 17.

Quand le bouton de commande manuelle 11 passe de sa position de repos à sa position d'activation, il passe par une position dans laquelle au moins un coulisseau 17, entraîné par le poussoir 16, vient en contact avec l'extrémité libre 35 du bras 18, définissant ainsi une position de transmission du bouton de commande manuelle 11, du levier 15, du poussoir 16 et des coulisseaux 17.

Le bras 18 étant solidarisé à l'interrupteur bistable, une fois la position d'équilibre de l'interrupteur franchie, le bras 18 passe dans sa position d'activation et l'interrupteur passe dans sa position fermée. Bien évidemment, les moyens de transmission 12 sont agencés de telle sorte que le bras soit en position d'équilibre avant que le poussoir 16 vienne en butée contre le récipient 2.

Bien évidemment, le bras 18 est agencé de sorte que son extrémité libre 35 soit située dans la zone centrale

de la paroi de fond 28, et de sorte qu'il entraîne l'interrupteur en position fermée avant que le poussoir 16 soit en butée contre le récipient 2.

Ainsi, la bouilloire selon la présente invention présente l'intérêt de pouvoir utiliser des moyens de commande, des moyens de connexion électrique et des moyens complémentaires de connexion électrique connus et disponibles, c'est à dire sans utiliser de tels éléments conçus spécialement, ce qui permet, évidemment, de réduire les coûts de production.

Bien évidemment la présente invention n'est pas limitée au mode de réalisation correspondant aux figures 1 à 4. Il est par exemple possible d'avoir une bouilloire dans laquelle le récipient ne peut prendre qu'une seule position angulaire de connexion sur la base d'alimentation.

Il est aussi possible d'avoir des moyens de transmission différents de ceux décrits ci-dessus. Il serait par exemple possible d'avoir des moyens de connexion électrique entourant les éléments de transmission, et des moyens complémentaires de connexion électrique entourant les éléments complémentaires de transmission.

Il serait aussi possible d'avoir un coulisseau unique de forme cylindrique équivalente à la forme du poussoir décrit en relation avec les présentes figures, les orifices étant séparés angulairement l'un de l'autre de façon suffisante pour permettre la solidarisation des moyens complémentaire de connexion électrique à la paroi de fond.

Bien évidemment le nombre d'ouverture et celui d'orifice peut être modifié, au moins un orifice devant

se trouver en face d'au moins une ouverture quand le récipient est connecté à la base.

REVENDICATIONS

1. Bouilloire électrique comprenant, d'une part, une base d'alimentation (1) comportant des moyens de connexion électrique (3) adaptés à être reliés à une source extérieure de courant, et, d'autre part, un récipient (2) amovible de la base d'alimentation (1), comportant un réservoir (4) adapté à contenir le liquide à chauffer, un dispositif électrique de chauffe (5) adapté à chauffer le liquide dans le réservoir (4), des moyens complémentaires de connexion électrique (8) adaptés, quand le récipient (2) est posé sur la base d'alimentation (1), à coopérer avec les moyens de connexion électrique (3) de la base (1) et à alimenter électriquement le dispositif de chauffe (5), et des moyens de commande (9) qui sont adaptés à couper l'alimentation électrique du dispositif électrique de chauffe (5) et qui comprennent un interrupteur mobile entre une position ouverte et une position fermée, caractérisée en ce que la base d'alimentation (1) comprend un bouton de commande manuelle (11) mobile entre une position de repos et une position d'activation, et en ce que la bouilloire comprend des moyens de transmission (12) adaptés, quand le récipient (2) est disposé sur la base (1), à entraîner l'interrupteur de sa position ouverte à sa position fermée quand le bouton de commande manuelle (11) est entraîné de sa position de repos à sa position d'activation.

2. Bouilloire électrique selon la revendication 1, caractérisée en ce que, quand les moyens de connexion électrique (3) de la base d'alimentation (1) et les moyens complémentaires de connexion électrique (8) du

réceptient (2) sont en contact, les moyens de transmission (12) sont adaptés à mettre l'interrupteur en position fermée quand le bouton de commande manuelle (11) est mis en position d'activation.

5           3. Bouilloire selon la revendication 1 ou 2, caractérisée en ce que les moyens de transmission (12) comprennent d'une part, des éléments de transmission (13), logés dans la base d'alimentation (1), mobiles entre une position de repos et une position  
10 d'activation dans laquelle le bouton de commande manuelle (11) est en position d'activation, et, d'autre part, des éléments complémentaires de transmission (14), logés dans le réceptient (2), mobiles entre une position de repos et une position d'activation dans laquelle les  
15 éléments de transmission (13) sont en position d'activation et l'interrupteur est en position fermée, le réceptient (2) étant connecté à la base d'alimentation (1).

          4. Bouilloire selon la revendication 3,  
20 caractérisée en ce que les éléments de transmission (13) comprennent un levier (15) monté de façon pivotante par rapport à la base d'alimentation (1), dont une première extrémité (21) est fixée au bouton de commande manuelle (11), et dont la deuxième extrémité (22) est  
25 adaptée à entraîner les éléments complémentaires de transmission (14) vers leur position d'activation.

          5. Bouilloire selon la revendication 4,  
caractérisée en ce que les éléments de transmission (13) comprennent au moins un poussoir (16) fixé à la deuxième  
30 extrémité (22) du levier (15), monté de façon coulissante dans la base d'alimentation (1), et adapté à passer à travers au moins une ouverture (25) réalisée dans une

paroi de réception (26) de la base d'alimentation (1) sur laquelle repose le récipient (2), à entrer en contact avec les éléments complémentaires de transmission (14) et à les entraîner dans leur position d'activation quand le bouton de commande manuelle (11) est en position d'activation.

6. Bouilloire selon l'une des revendications 3 à 5, caractérisée en ce que les éléments complémentaires de transmission (14) comprennent au moins un coulisseau (17) monté de façon coulissante dans le récipient (2) et adapté à passer à travers au moins un orifice (32) réalisé dans la paroi de fond (28) du récipient (2) et à entrer en contact avec les éléments de transmission (13) et à entraîner l'interrupteur vers sa position fermée quand le bouton de commande manuelle (11) est en position d'activation.

7. Bouilloire selon la revendication 6, caractérisée en ce qu'un bras (18) pivotant est monté de façon solidaire à l'interrupteur et est adapté à entrer en contact avec l'ensemble des coulisseaux (17).

8. Bouilloire selon la revendication 6 ou 7, caractérisée en ce que la paroi de fond (28) du récipient (2) comprend un épaulement annulaire (29) faisant saillie hors du récipient (2) et adapté à reposer sur la base d'alimentation (1), et un renforcement central (30) dans lequel est réalisé l'ensemble des orifices (32).

9. Bouilloire selon l'une des revendications 1 à 8, caractérisée en ce que le bouton de commande manuelle (11) est sollicité en permanence vers sa position de repos par un ressort (24).

10. Bouilloire selon l'une des revendications 1 à 9, caractérisée en ce que l'interrupteur est du type bistable.

11. Bouilloire selon l'une des revendications 1 à 10, caractérisée en ce que les moyens de transmission (12) sont conformés de façon à mettre l'interrupteur en position fermée quand le bouton de commande manuelle (11) est en position d'activation quelle que soit la position angulaire du récipient (2) sur la base d'alimentation (1).

12. Bouilloire selon la revendication 11, caractérisée en ce que les moyens de transmission (12) sont de symétrie cylindrique et coaxiaux aux moyens de connexion électrique (3) et aux moyens complémentaires de connexion électrique (8).

13. Bouilloire selon les revendications 4, 6 et 12, caractérisée en ce que les moyens de transmission (12) sont disposés radialement à l'extérieur des moyens de connexion électrique (3) et des moyens complémentaires de connexion électrique (8), l'ensemble des ouvertures (25) de forme en arc de cercle et l'ensemble des orifices (32) étant répartis radialement et angulairement de façon à ce que, quelle que soit la position angulaire du récipient (2), au moins une partie de section angulaire d'une ouverture (25) soit au droit d'un orifice (32).

14. Bouilloire selon la revendication 13, caractérisée en ce que le poussoir (16) a la forme générale d'un cylindre creux adapté à coulisser autour des moyens de connexion électrique (3), et dont les parois latérales (27) ont leur extrémité supérieure adaptée à passer au travers de l'ensemble des ouvertures (25).

15. Bouilloire selon la revendication 14, caractérisée en ce que la base d'alimentation (1) comprend deux ouvertures (25) séparées l'une de l'autre d'environ 60°, et s'étendant chacune selon un secteur  
5 angulaire proche de 120°.

16. Bouilloire selon l'une des revendications 13 à 15, caractérisée en ce que chaque coulisseau (17) comprend dans sa partie supérieure une collerette (33) adaptée à venir en butée contre l'extrémité supérieure du  
10 guide (31) dans lequel le coulisseau (17) coulisse, de façon à déterminer la position de repos du coulisseau (17).

17. Bouilloire selon les revendications 15 et 16, caractérisée en ce que les deux coulisseaux (17) sont  
15 séparés angulairement l'un de l'autre d'environ 90°.

1/4

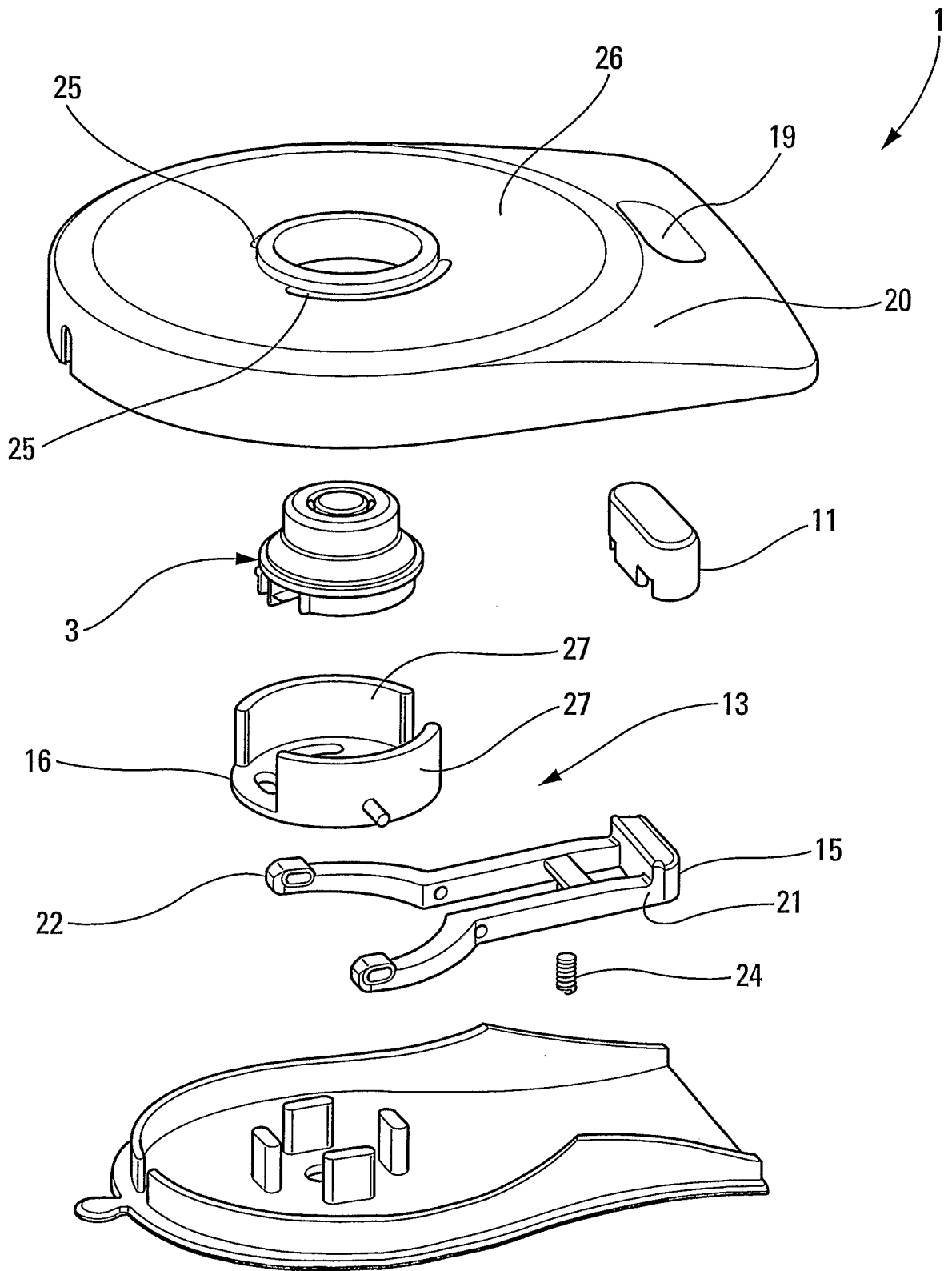


Fig. 1

2/4

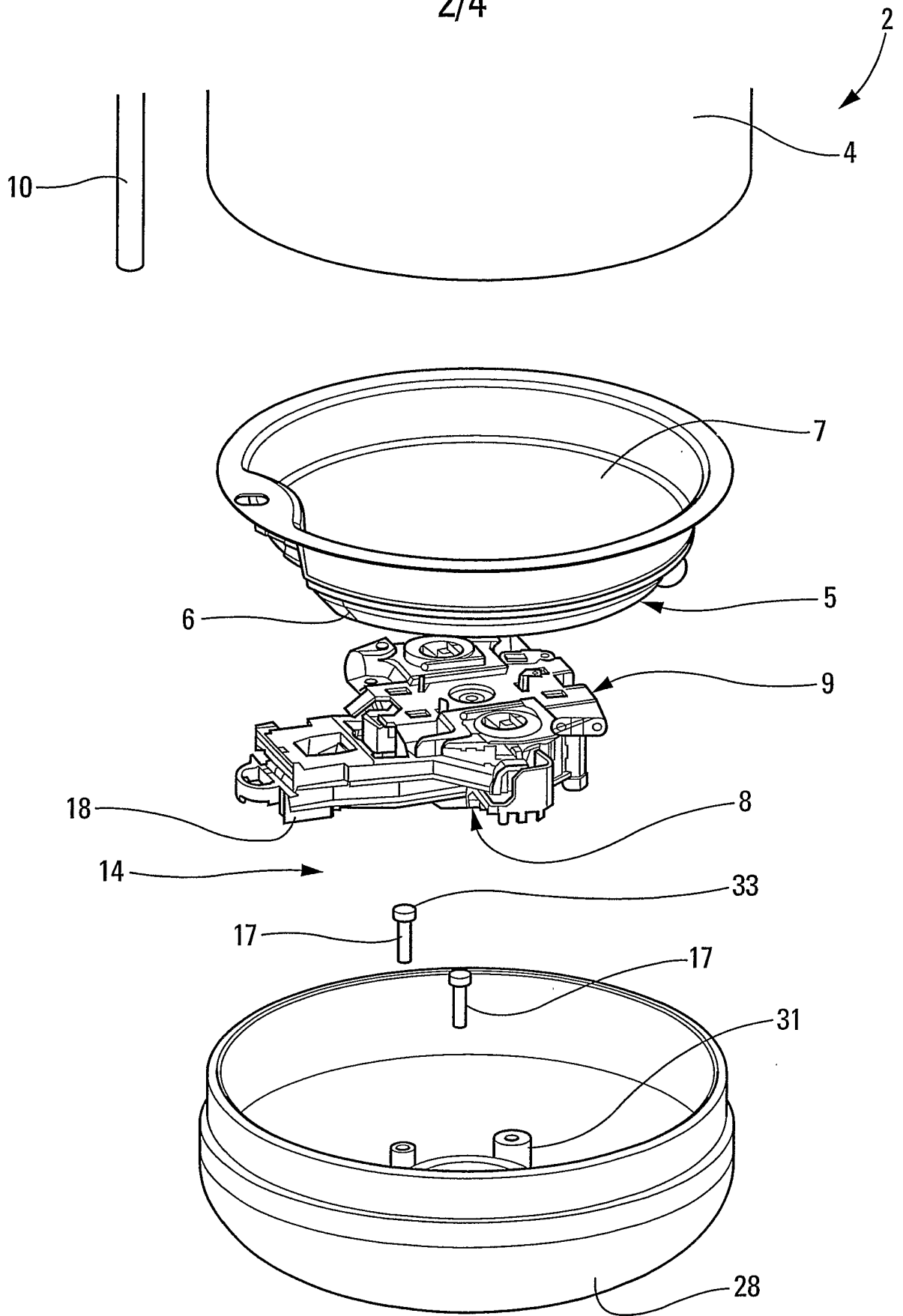


Fig. 2

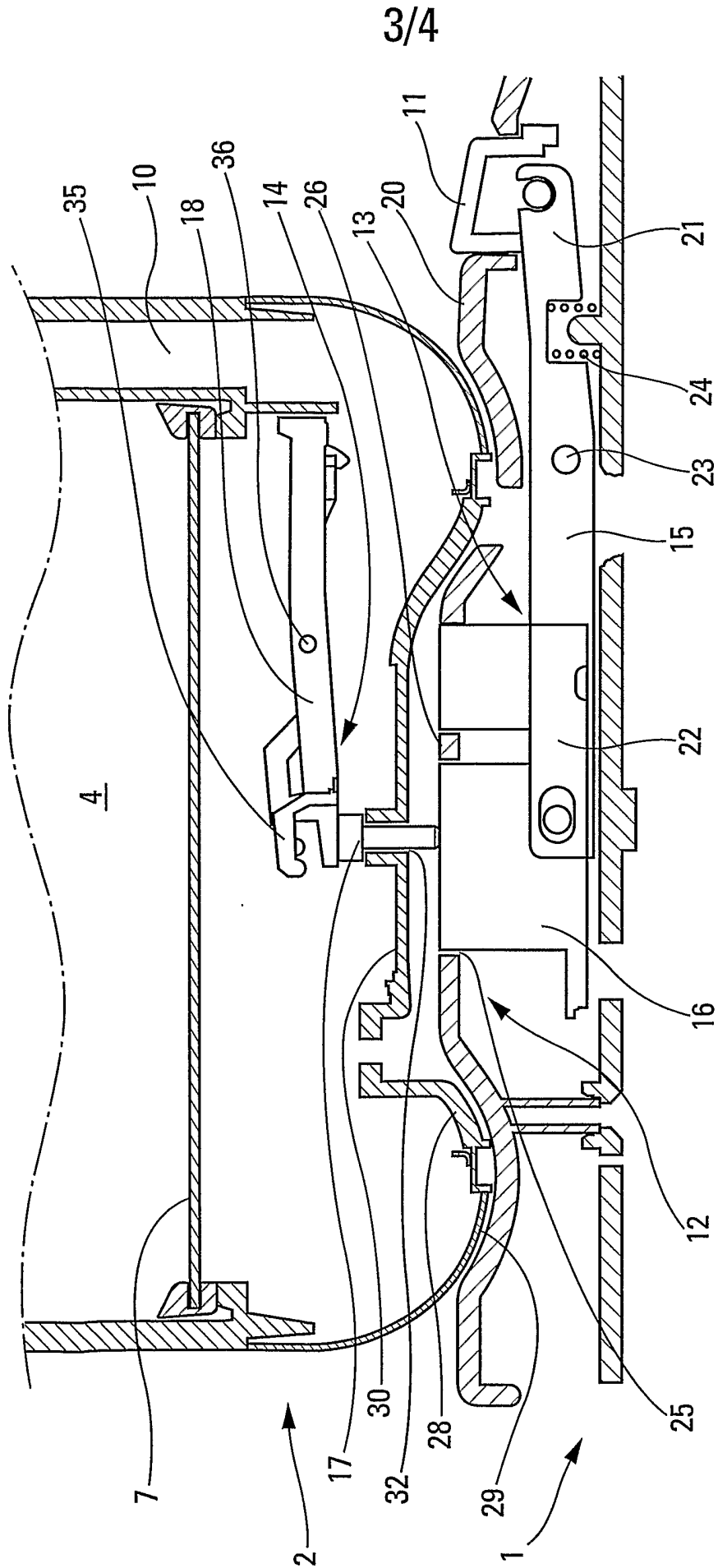


Fig. 3

4/4

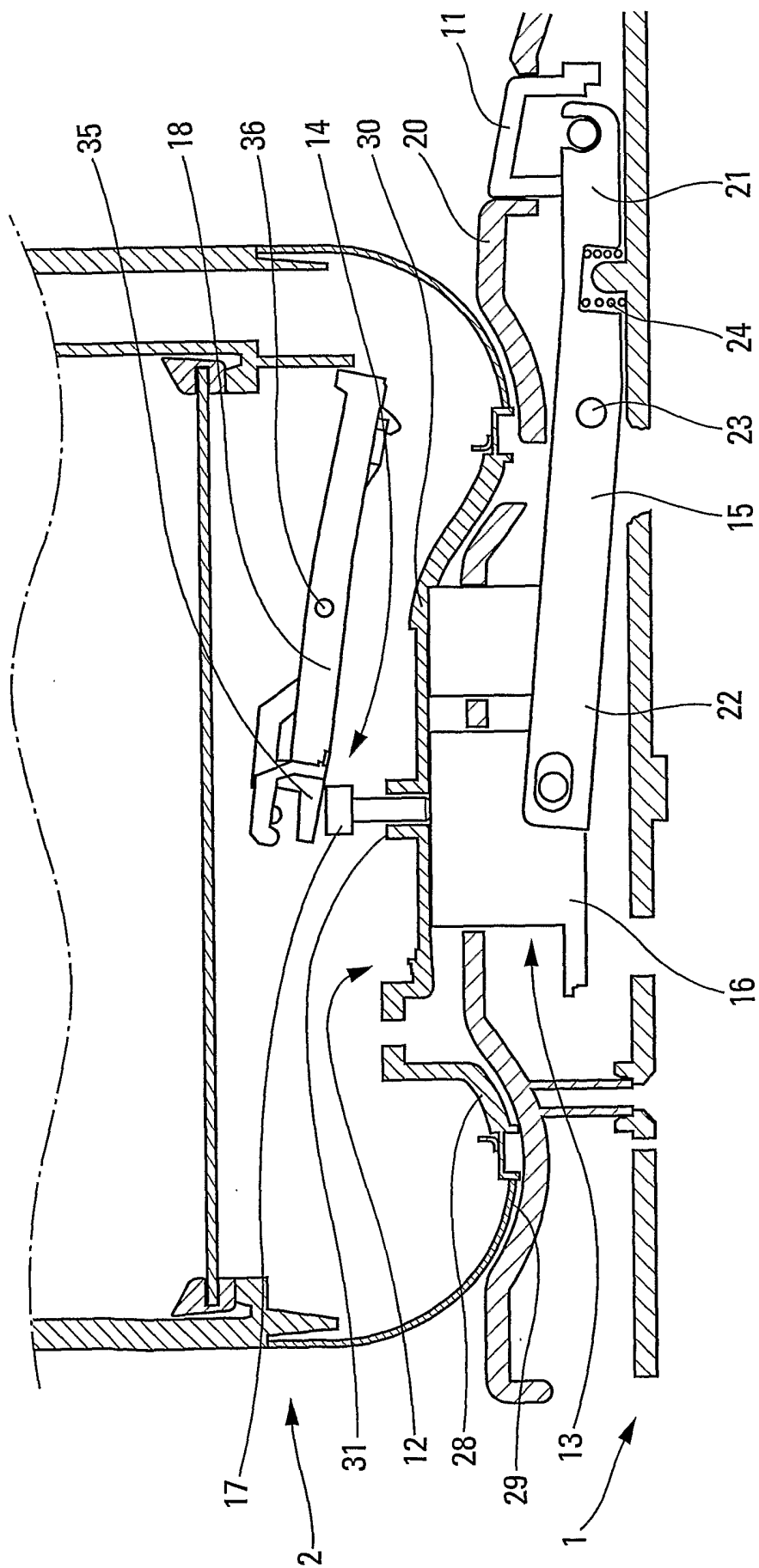


Fig. 4