

[19] 中华人民共和国国家知识产权局

[51] Int. Cl.  
A61M 37/00 (2006.01)



## [12] 实用新型专利说明书

专利号 ZL 200820021194.3

[45] 授权公告日 2009年2月18日

[11] 授权公告号 CN 201194998Y

[22] 申请日 2008.5.5

[21] 申请号 200820021194.3

[73] 专利权人 吕桂月

地址 272111 山东省济宁市山东省寄生虫病防治研究所

[72] 发明人 吕桂月 杨淑芳

[74] 专利代理机构 济南鲁科专利代理有限公司  
代理人 刘庆曜

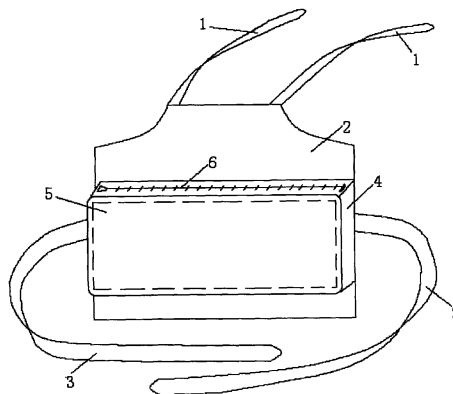
权利要求书1页 说明书1页 附图1页

### [54] 实用新型名称

一种冠心病中药治疗兜装置

### [57] 摘要

一种冠心病中药治疗兜装置，属于医疗器械装置技术领域。患冠心病的病人要经过较长时间的内服药才能见效，长期服药毒副作用较大；但是病人都希望对此病的治疗最好短时间见效以缓解不适感，采用硝酸甘油药物治疗仅缓解当时病情，药效退去后症状仍有。该实用新型的技术方案为：背兜(2)上固定有带拉链(6)的装药袋包(4)，背兜(2)上端固定有脖颈系带(1)，背兜(2)的两侧固定有胸部系带(3)，在装药袋包(4)内装有中草药袋(5)。它的优点是：结构设计合理实用，构思巧妙新颖，可对每个冠心病病人进行有针对性的内病外治治疗，治疗时间短疗效明显很受冠心病病人欢迎。



---

1、一种冠心病中药治疗兜装置，其特征是：背兜（2）上固定有带拉链（6）的装药袋包（4），背兜（2）上端固定有脖颈系带（1），背兜（2）的两侧固定有胸部系带（3），在装药袋包（4）内装有中草药袋（5）。

### 一种冠心病中药治疗兜装置

**技术领域：**本实用新型涉及医疗器械装置技术领域，更具体的讲是一种冠心病中药治疗兜装置。

**背景技术：**患冠心病的病人要经过较长时间的内服药才能见效，长期服药毒副作用较大；但是病人都希望对此病的治疗最好短时间见效以缓解不适感，采用硝酸甘油药物治疗仅缓解当时病情，药效退去后症状仍有。

**发明内容：**为克服上述缺点，本实用新型的目的是设计一种冠心病中药治疗兜装置。它的技术方案为：背兜上固定有带拉链的装药袋包，背兜上端固定有脖颈系带，背兜的两侧固定有胸部系带，在装药袋包内装有中草药袋。该实用新型的优点是：根据不同冠心病人的病情因人而异开出中药粉碎后装入中草药袋中，然后再放入装药袋包中，把其对准治疗病人冠心病的穴位，再通过背兜上的脖颈系带和胸部系带固定住该装置进行内病外治治疗即可，它结构设计合理实用，构思巧妙新颖，可对每个冠心病病人进行有针对性的内病外治治疗，治疗时间短疗效明显很受冠心病病人欢迎。

**附图说明：**该附图为本实用新型结构示意图。附图中：1、脖颈系带，2、背兜，3、胸部系带，4、装药袋包，5、中草药袋，6、拉链。

**具体实施方式：**背兜2上固定有带拉链6的装药袋包4，背兜2上端固定有脖颈系带1，背兜2的两侧固定有胸部系带3，在装药袋包4内装有中草药袋5。根据不同冠心病人的病情因人而异开出中药粉碎后装入中草药袋5中，然后再放入装药袋包4中拉上拉链6，把其对准治疗病人冠心病的穴位，再通过背兜2上的两根脖颈系带1和两根胸部系带3相互扎紧固定住该装置进行内病外治治疗即可。

