



(12) 实用新型专利

(10) 授权公告号 CN 213786298 U

(45) 授权公告日 2021.07.27

(21) 申请号 202021262939.2

(22) 申请日 2020.07.01

(73) 专利权人 佛山盾美家居科技有限公司

地址 528200 广东省佛山市南海区里水镇
里官路政龙鞋材有限公司旁的厂房

(72) 发明人 覃凯卓 贺元峰 伍清华 何加荣

(74) 专利代理机构 北京棘龙知识产权代理有限公司 11740

代理人 戴丽伟

(51) Int.Cl.

A47B 88/90 (2017.01)

A47B 88/944 (2017.01)

A47B 88/95 (2017.01)

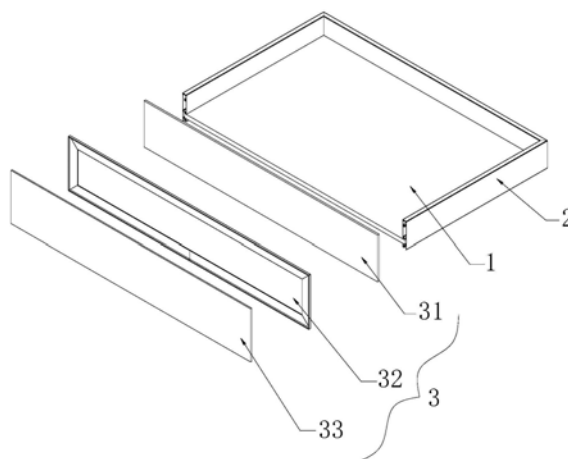
权利要求书1页 说明书3页 附图3页

(54) 实用新型名称

一种便于组装的铝框抽屉

(57) 摘要

本实用新型涉及抽屉技术领域,且公开了一种便于组装的铝框抽屉,包括木底板和U型铝框,U型铝框的两侧内壁均开设有与木底板相匹配的通槽,U型铝框开口的一侧设有铝抽面板,铝抽面板相向木底板一侧的侧壁均对称固定连接有两个第一连接块和两个第二连接块,木底板的两侧壁均开设有与两个第一连接块相匹配的第一放置槽,U型铝框的两侧内壁均开设有与两个第二连接块相匹配的第二放置槽,两个第一连接块和两个第二连接块的侧壁均开设有通孔,且通孔内设有圆块,且圆块的侧壁开设有条形孔。本实用新型便于对抽屉进行快速组装,提高了工作效率,且表面整齐美观,同时便于对内部的垃圾进行清理,便于人们的使用。



1. 一种便于组装的铝框抽屉,包括木底板(1)和U型铝框(2),其特征在于,所述U型铝框(2)的两侧内壁均开设有与木底板(1)相匹配的通槽,所述U型铝框(2)开口的一侧设有铝抽面板(3),所述铝抽面板(3)相向木底板(1)一侧的侧壁均对称固定连接有两个第一连接块(4)和两个第二连接块(5),所述木底板(1)的两侧壁均开设有与两个第一连接块(4)相匹配的第一放置槽,所述U型铝框(2)的两侧内壁均开设有与两个第二连接块(5)相匹配的第二放置槽,两个所述第一连接块(4)和两个第二连接块(5)的侧壁均开设有通孔,且通孔内设有圆块(6),且圆块(6)的侧壁开设有条形孔,所述条形孔内设有定位块(7),且定位块(7)的两端均与通孔的侧壁固定连接,所述条形孔内还设有弹簧(8),且弹簧(8)的两端分别与定位块(7)的侧壁和条形孔的侧壁固定连接设置,所述U型铝框(2)的两侧外壁均对称开设有两个与圆块(6)相匹配的圆孔,每个所述第二连接块(5)上均设有限位机构。

2. 根据权利要求1所述的一种便于组装的铝框抽屉,其特征在于,每个所述限位机构均包括多个转块(9)和多个固定轴(10),每个所述第二连接块(5)的侧壁均对称开设有多与转块(9)相匹配的转槽,多个所述固定轴(10)的两端分别与多个转槽的两侧壁固定连接,多个所述转块(9)分别与多个固定轴(10)活动套设。

3. 根据权利要求1所述的一种便于组装的铝框抽屉,其特征在于,所述铝抽面板(3)包括铝抽面背板(31)、铝抽面边框(32)和铝抽面(33),所述铝抽面背板(31)、铝抽面边框(32)和铝抽面(33)通过粘结剂固定连接设置。

4. 根据权利要求1所述的一种便于组装的铝框抽屉,其特征在于,每个所述圆孔的侧壁均固定设有橡胶垫片(11),且橡胶垫片(11)的表面开设有防滑纹。

5. 根据权利要求2所述的一种便于组装的铝框抽屉,其特征在于,每个所述转块(9)均靠近圆孔一侧设置,且多个转块(9)设置有三个。

6. 根据权利要求1所述的一种便于组装的铝框抽屉,其特征在于,每个所述圆块(6)的两端均与U型铝框(2)的内壁和外壁相平齐设置。

一种便于组装的铝框抽屉

技术领域

[0001] 本实用新型涉及抽屉技术领域,尤其涉及一种便于组装的铝框抽屉。

背景技术

[0002] 抽屉,主要是用在桌子、柜子等家具中盛放东西,滑移设置在柜子内部,实现物品的收纳,目前现有的抽屉,大多由一块底板外加围设在底板四周的前板、后板、右侧板以及左侧板构成,在前板的外侧设置把手,方便拉动抽屉,在抽屉的左侧板以及右侧板上设有滚轮,滚轮与柜子内部的滑轨配合,实现抽屉与柜子的滑移设置。

[0003] 现有技术中,抽屉的底板、边框和面板都是通过螺钉来对其进行组装连接的,工作效率较慢,且抽屉在使用时,对其内部的细小杂质清理时需要将抽屉拆卸下来,将抽屉的开口朝下才能将灰尘以及细屑倒出,比较麻烦,进而不便于人们的使用。

实用新型内容

[0004] 本实用新型的目的是为了解决现有技术中抽屉的底板、边框和面板都是通过螺钉来对其进行组装连接的,工作效率较慢,且抽屉在使用时,对其内部的细小杂质清理时需要将抽屉拆卸下来,将抽屉的开口朝下才能将灰尘以及细屑倒出,比较麻烦,进而不便于人们使用的问题,而提出的一种便于组装的铝框抽屉。

[0005] 为了实现上述目的,本实用新型采用了如下技术方案:

[0006] 一种便于组装的铝框抽屉,包括木底板和U型铝框,所述U型铝框的两侧内壁均开设有与木底板相匹配的通槽,所述U型铝框开口的一侧设有铝抽面板,所述铝抽面板相向木底板一侧的侧壁均对称固定连接有两个第一连接块和两个第二连接块,所述木底板的两侧壁均开设有与两个第一连接块相匹配的第一放置槽,所述U型铝框的两侧内壁均开设有与两个第二连接块相匹配的第二放置槽,两个所述第一连接块和两个第二连接块的侧壁均开设有通孔,且通孔内设有圆块,且圆块的侧壁开设有条形孔,所述条形孔内设有定位块,且定位块的两端均与通孔的侧壁固定连接,所述条形孔内还设有弹簧,且弹簧的两端分别与定位块的侧壁和条形孔的侧壁固定连接设置,所述U型铝框的两侧外壁均对称开设有两个与圆块相匹配的圆孔,每个所述第二连接块上均设有限位机构。

[0007] 优选的,每个所述限位机构均包括多个转块和多个固定轴,每个所述第二连接块的侧壁均对称开设有多与转块相匹配的转槽,多个所述固定轴的两端分别与多个转槽的两侧壁固定连接,多个所述转块分别与多个固定轴活动套设。

[0008] 优选的,所述铝抽面板包括铝抽面背板、铝抽面边框和铝抽面,所述铝抽面背板、铝抽面边框和铝抽面通过粘结剂固定连接设置。

[0009] 优选的,每个所述圆孔的侧壁均固定设有橡胶垫片,且橡胶垫片的表面开设有防滑纹。

[0010] 优选的,每个所述转块均靠近圆孔一侧设置,且多个转块设置有三个。

[0011] 优选的,每个所述圆块的两端均与U型铝框的内壁和外壁相平齐设置。

[0012] 与现有技术相比,本实用新型提供了一种便于组装的铝框抽屉,具备以下有益效果:

[0013] 1、该便于组装的铝框抽屉,通过设有的木底板、U型铝框、铝抽面板、两个第一连接块、两个第二连接块和圆块,便于对抽屉进行快速组装,提高了工作效率,且表面整齐美观。

[0014] 2、该便于组装的铝框抽屉,通过设有的限位机构,能够对两个第二连接块的位置进行限定,从而使铝抽面板能够围绕两个第一连接块上的圆块进行转动,使U型铝框的开口打开,便于对内部的垃圾进行清理,便于人们的使用。

[0015] 该装置中未涉及部分均与现有技术相同或可采用现有技术加以实现,本实用新型便于对抽屉进行快速组装,提高了工作效率,且表面整齐美观,同时便于对内部的垃圾进行清理,便于人们的使用。

附图说明

[0016] 图1为本实用新型提出的一种便于组装的铝框抽屉的结构示意图;

[0017] 图2为本实用新型中第二连接块和U型铝框的连接结构示意图

[0018] 图3为本实用新型中木底板、U型铝框和铝抽面板的三维爆炸图。

[0019] 图中:1木底板、2 U型铝框、3铝抽面板、31铝抽面背板、32铝抽面边框、33铝抽面、4第一连接块、5第二连接块、6圆块、7定位块、8弹簧、9转块、10固定轴、11橡胶垫片。

具体实施方式

[0020] 下面将结合本实用新型实施例中的附图,对本实用新型实施例中的技术方案进行清楚、完整地描述,显然,所描述的实施例仅仅是本实用新型一部分实施例,而不是全部的实施例。

[0021] 在本实用新型的描述中,需要理解的是,术语“上”、“下”、“前”、“后”、“左”、“右”、“顶”、“底”、“内”、“外”等指示的方位或位置关系为基于附图所示的方位或位置关系,仅是为了便于描述本实用新型和简化描述,而不是指示或暗示所指的装置或元件必须具有特定的方位、以特定的方位构造和操作,因此不能理解为对本实用新型的限制。

[0022] 参照图1-3,一种便于组装的铝框抽屉,包括木底板1和U型铝框2,U型铝框2的两侧内壁均开设有与木底板1相匹配的放置槽,U型铝框2开口的一侧设有铝抽面板3,铝抽面板3相向木底板1一侧的侧壁均对称固定连接有两个第一连接块4和两个第二连接块5,木底板1的两侧壁均开设有与两个第一连接块4相匹配的第一放置槽,U型铝框2的两侧内壁均开设有与两个第二连接块5相匹配的第二放置槽,两个第一连接块4和两个第二连接块5的侧壁均开设有通孔,且通孔内设有圆块6,且圆块6的侧壁开设有条形孔,条形孔内设有定位块7,且定位块7的两端均与通孔的侧壁固定连接,条形孔内还设有弹簧8,且弹簧8的两端分别与定位块7的侧壁和条形孔的侧壁固定连接设置,U型铝框2的两侧外壁均对称开设有两个与圆块6相匹配的圆孔,每个第二连接块5上均设有限位机构。

[0023] 每个限位机构均包括多个转块9和多个固定轴10,每个第二连接块5的侧壁均对称开设多个与转块9相匹配的转槽,多个固定轴10的两端分别与多个转槽的两侧壁固定连接,多个转块9分别与多个固定轴10活动套设。

[0024] 铝抽面板3包括铝抽面背板31、铝抽面边框32和铝抽面33,铝抽面背板31、铝抽面边框32和铝抽面33通过粘结剂固定连接设置,能够便于对铝抽面33进行更换。

[0025] 每个圆孔的侧壁均固定设有橡胶垫片11,且橡胶垫片11的表面开设有防滑纹,提高圆块6卡合在圆孔内的稳定性。

[0026] 每个转块9均靠近圆孔一侧设置,且多个转块9设置有三个,提高对转块9限位的稳定性。

[0027] 每个圆块6的两端均与U型铝框2的内壁和外壁相平齐设置,提高抽屉整体的美观性。

[0028] 本实用新型中,使用时,通过设有的U型铝框2,将木底板1插入至U型铝框2的通槽内,进而对木底板1的位置进行了限定,再通过设有的铝抽面板3以及两个第一连接块4和第二连接块5,将第一连接块4和第二连接块5插入第一放置槽和第二放置槽内,同时使圆块6收缩至通孔并从通孔的另一侧穿出,进而能够保证连接块能够稳定地插入至放置槽内,再通过设有的定位块7和弹簧8,弹簧8的弹力能够带动圆块6移动,使圆块6插入至圆孔内,进而完成对铝抽面板3的安装,且工作效率高,在需要对抽屉内进行垃圾清理时,按动两个第二连接块5,使其移动,再通过转块8,拉动转块8使其转动至转槽外,通过转槽能够对转块8的位置进行限定,进而对两个第二连接块5的位置进行限定,从而使铝抽面板2能够围绕两个第一连接块4上的圆块6进行转动,使U型铝框2的开口打开,便于对内部的垃圾进行清理,便于人们的使用。

[0029] 以上所述,仅为本实用新型较佳的具体实施方式,但本实用新型的保护范围并不局限于此,任何熟悉本技术领域的技术人员在本实用新型揭露的技术范围内,根据本实用新型的技术方案及其实用新型构思加以等同替换或改变,都应涵盖在本实用新型的保护范围之内。

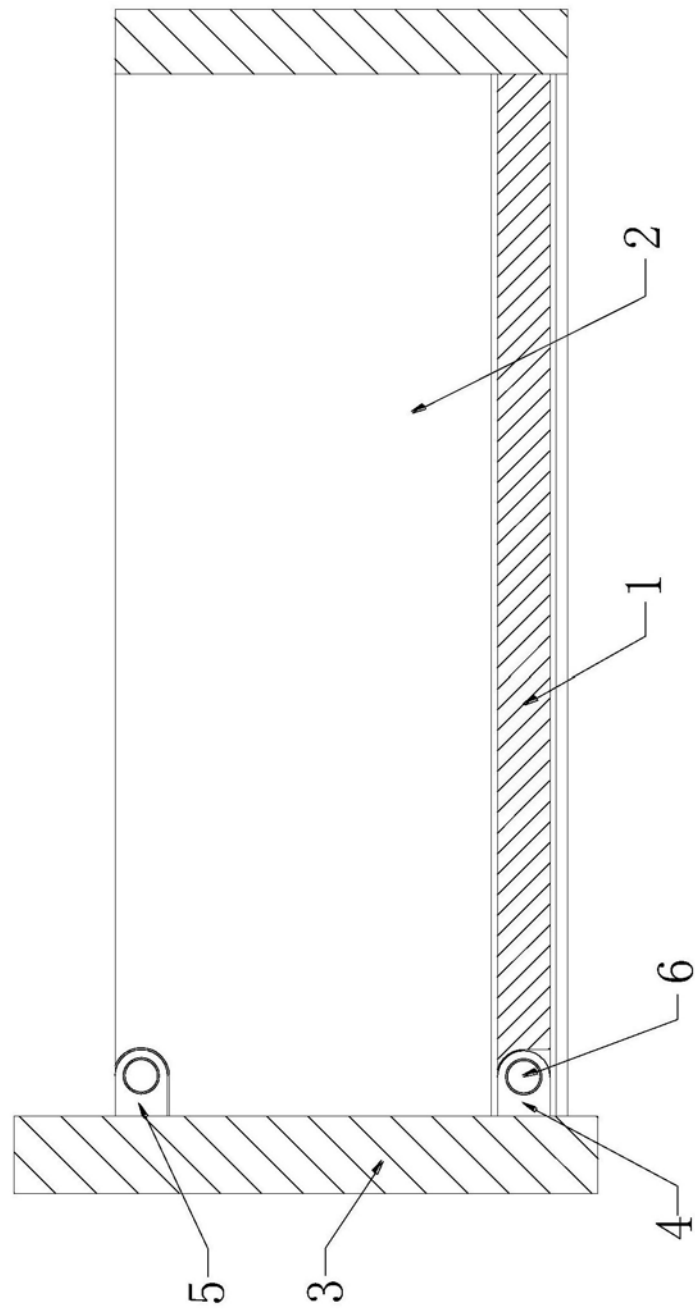


图1

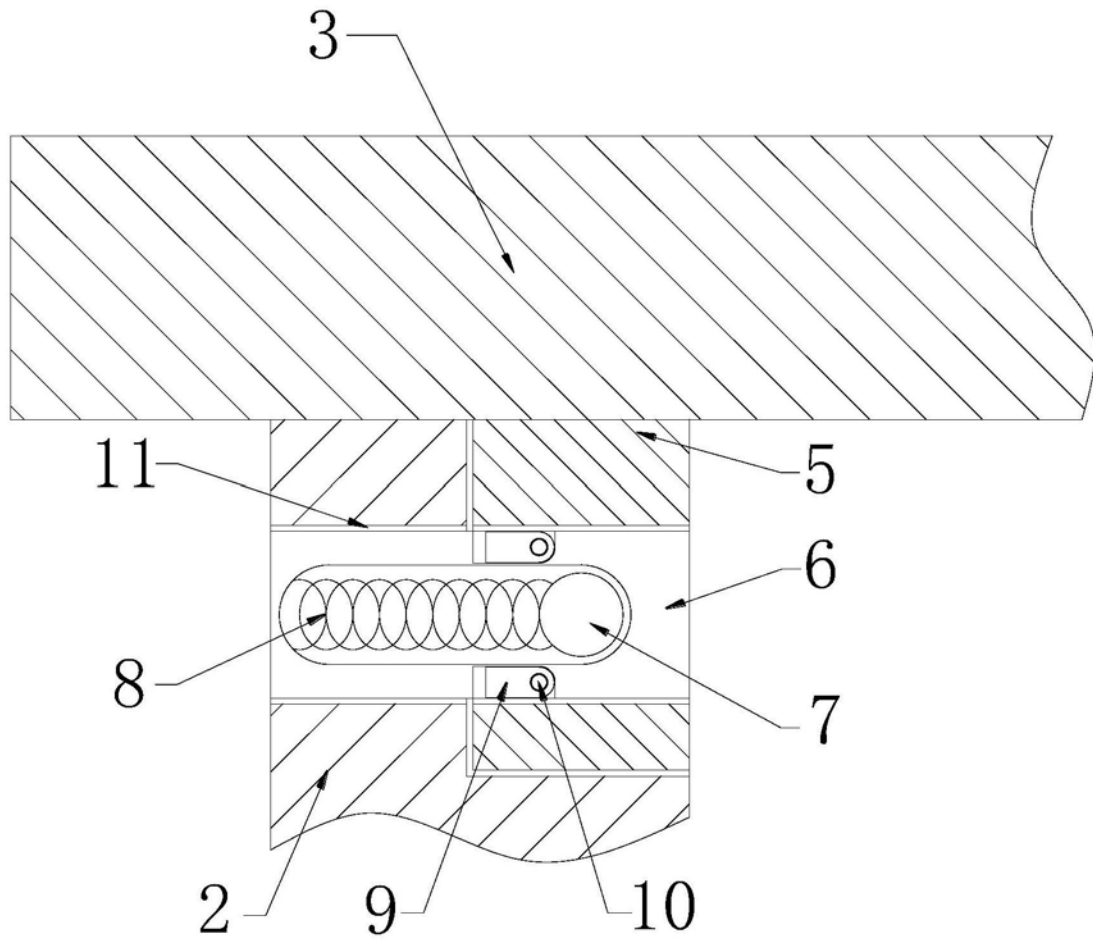


图2

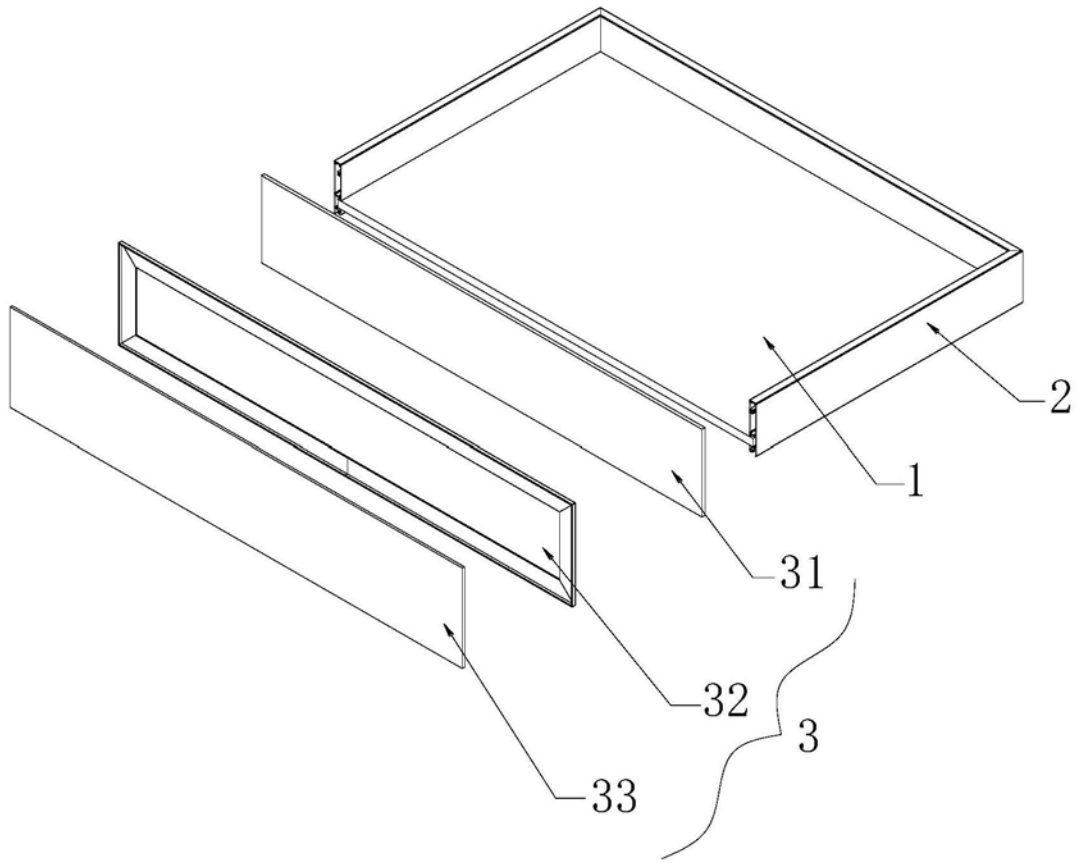


图3