



(12) 实用新型专利

(10) 授权公告号 CN 204222442 U

(45) 授权公告日 2015. 03. 25

(21) 申请号 201420701607. 8

(22) 申请日 2014. 11. 21

(73) 专利权人 曾繁军

地址 450000 河南省郑州市国际小商品城 A
座 2 号至 5 号

(72) 发明人 曾繁军 曾祥龙

(74) 专利代理机构 郑州天阳专利事务所 (普通
合伙) 41113

代理人 童冠章

(51) Int. Cl.

B43K 17/00(2006. 01)

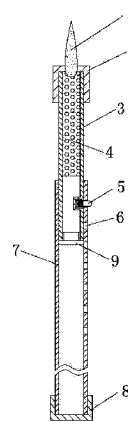
权利要求书1页 说明书2页 附图2页

(54) 实用新型名称

一种伸缩笔

(57) 摘要

本实用新型涉及一种伸缩笔,可有效解决了人们对书法多种需要和地板书法工具成本高,携带不便,局限性大,书写的艺术性也受到了很大的限制的问题,技术方案是,包括笔体和笔头,笔体为两端开口的中空结构,笔体的一端装有伸出笔体端部的笔头,笔体的腔体内装有与笔头相连的储墨体,伸缩管为至少一端开口的中空结构,笔体的侧壁上装有垂直向外伸出的伸缩头,伸缩管上开有均布的多个与伸缩头相对应的卡孔,笔体另一端经伸缩管的口部穿装在伸缩管的腔体内,由伸缩头和卡孔固定,构成伸缩式的长度调节结构,本实用新型结构新颖独特,简单合理,携带方便,书写流畅,别具一格,是书法工具上的创新。



1. 一种伸缩笔,包括笔体和笔头,其特征在于,笔体(3)为两端开口的中空结构,笔体(3)的一端装有伸出笔体端部的笔头(1),笔体(3)的腔体内装有与笔头(1)相连的储墨体(4),伸缩管(7)为至少一端开口的中空结构,笔体(3)的侧壁上装有垂直向外伸出的伸缩头(5),伸缩管(7)上开有均布的多个与伸缩头(5)相对应的卡孔(6),笔体(3)另一端经伸缩管的口部穿装在伸缩管(7)的腔体内,由伸缩头(5)和卡孔(6)固定,构成伸缩式的长度调节结构。

2. 根据权利要求1所述的伸缩笔,其特征在于,所述的装有笔头(1)一端的笔体(3)端部装有密封盖(2),笔头(1)经密封盖上的固定孔向外伸出密封盖的外端面。

3. 根据权利要求1所述的伸缩笔,其特征在于,所述的笔体(3)的内壁上设置有滑道孔(3a),伸缩头(5)包括复位弹簧(5a)和装在复位弹簧上的卡头(5b),卡头的上端伸出滑道孔(3a),构成压缩式的弹性复位结构。

4. 根据权利要求1所述的伸缩笔,其特征在于,所述的笔头(1)为毛笔头、钢笔头或海绵笔头。

一种伸缩笔

技术领域

[0001] 本实用新型涉及书法用具,特别是一种伸缩笔。

背景技术

[0002] 书法是人们普遍喜爱的一种活动,特别在中国更是历史悠久、源远流长,随着人们生活物资文化的改善和提高,书法爱好者更是越来越多,而书法形式和书写工具也越来越多样化,常用的有毛笔和钢笔,但是无论是毛笔还是钢笔,通常都只能再桌案上书写,而现在许多书法家或学生练字时都需要在地上书写文字,现在的工具通常都是制作尺寸大的毛笔或钢笔,成本高,携带不便,局限性大,书写的艺术性也受到了很大的限制,在现有的各种书法的基础上开拓出新的书法形式和书写用具,更加丰富人们的文化生活势在必行。

发明内容

[0003] 针对上述情况,为克服现有技术之缺陷,本实用新型之目的就是提供一种伸缩笔,可有效解决了人们对书法多种需要和地板书法工具成本高,携带不便,局限性大,书写的艺术性也受到了很大的限制的问题。

[0004] 本实用新型解决的技术方案是,包括笔体和笔头,笔体为两端开口的中空结构,笔体的一端装有伸出笔体端部的笔头,笔体的腔体内装有与笔头相连的储墨体,伸缩管为至少一端开口的中空结构,笔体的侧壁上装有垂直向外伸出的伸缩头,伸缩管上开有均布的多个与伸缩头相对应的卡孔,笔体另一端经伸缩管的口部穿装在伸缩管的腔体内,由伸缩头和卡孔固定,构成伸缩式的长度调节结构。

[0005] 本实用新型结构新颖独特,简单合理,携带方便,书写流畅,别具一格,是书法工具上的创新。

附图说明

[0006] 图 1 为本实用新型的剖面主视图。

[0007] 图 2 为本实用新型图 1 中伸缩头的结构放大图。

[0008] 图 3 为本实用新型笔体的立体图。

[0009] 图 4 为本实用新型伸缩管的立体图。

具体实施方式

[0010] 以下结合附图对本实用新型的具体实施方式作进一步详细说明。

[0011] 由图 1-4 给出,本实用新型包括笔体和笔头,笔体 3 为两端开口的中空结构,笔体 3 的一端装有伸出笔体端部的笔头 1,笔体 3 的腔体内装有与笔头 1 相连的储墨体 4,伸缩管 7 为至少一端开口的中空结构,笔体 3 的侧壁上装有垂直向外伸出的伸缩头 5,伸缩管 7 上开有均布的多个与伸缩头 5 相对应的卡孔 6,笔体 3 另一端经伸缩管的口部穿装在伸缩管 7 的腔体内,由伸缩头 5 和卡孔 6 固定,构成伸缩式的长度调节结构。

[0012] 为保证使用效果,所述的装有笔头 1 一端的笔体 3 端部装有密封盖 2,笔头 1 经密封盖上的固定孔向外伸出密封盖的外端面;

[0013] 所述的笔体 3 的内壁上设置有滑道孔 3a,伸缩头 5 包括复位弹簧 5a 和装在复位弹簧上的卡头 5b,卡头的上端伸出滑道孔 3a,构成压缩式的弹性复位结构;

[0014] 所述的笔头 1 为毛笔头、钢笔头或海绵笔头;

[0015] 所述的储墨体 4 采用吸水材料制成,如海绵、棉花等;当伸缩管两端开口时,自由端的口部上可装上端盖 8。

[0016] 本实用新型使用时,按下卡头 5b,使卡头 5b 压缩在滑道孔 3a 内,此时即可拉长或压缩笔体 3,调节到合适的长度后将卡头固定到合适的卡孔内,即可调节整体的长度,采用上述方法,也可将笔体从伸缩管内拆卸下来,伸长时本实用新型可在地上书写,拆卸下时,笔体即可在桌案上书写,储墨体 3 可以进行储墨或储水,在地上书写时无需另外沾墨即可直接书写,为防止漏墨或漏水,可在笔体的口部装上盖子 9;实际使用时,储墨体储存的也可以是其他液体,用作在废纸上进行练习书法之用,成本低,开阔了书法的新形式,并且携带方便,适合于老年人或学生进行练字使用,书写流畅,别具一格,是书法工具上的创新,有良好的社会和经济效益。

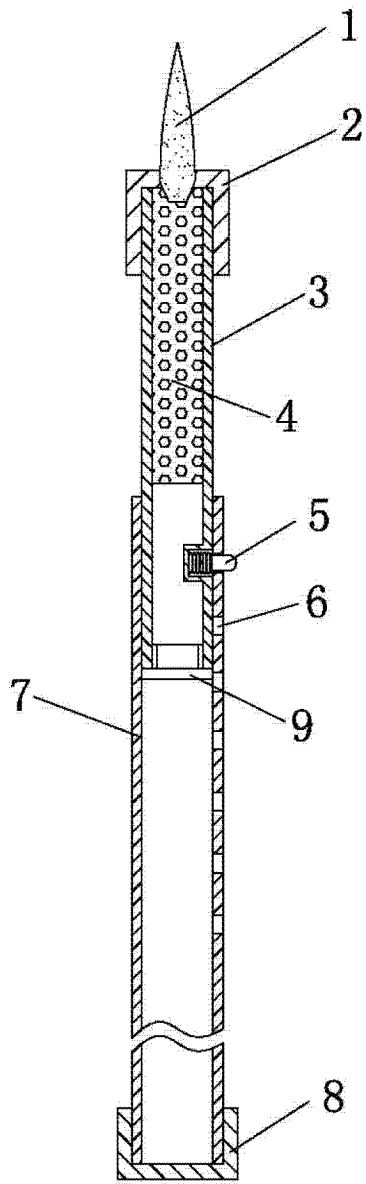


图 1

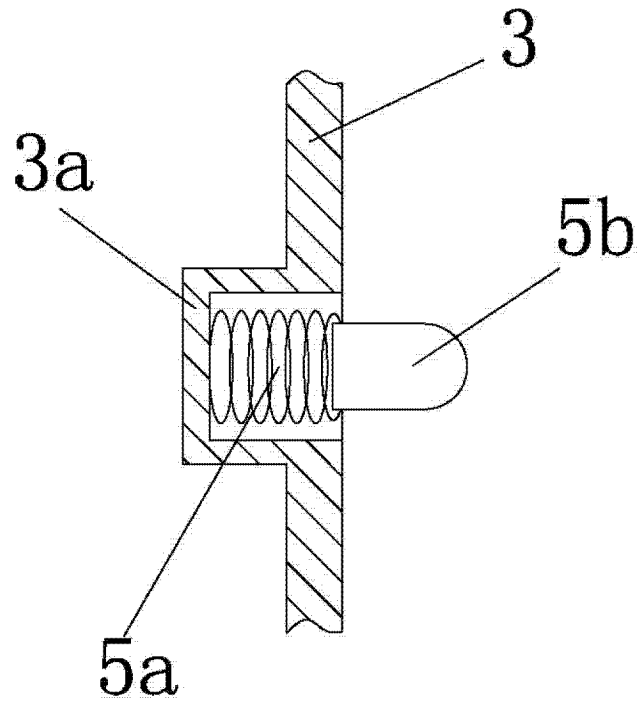


图 2

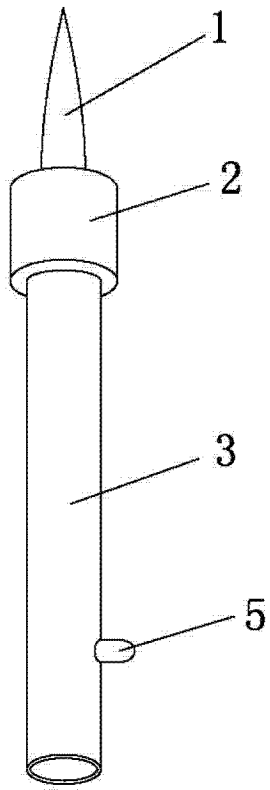


图 3

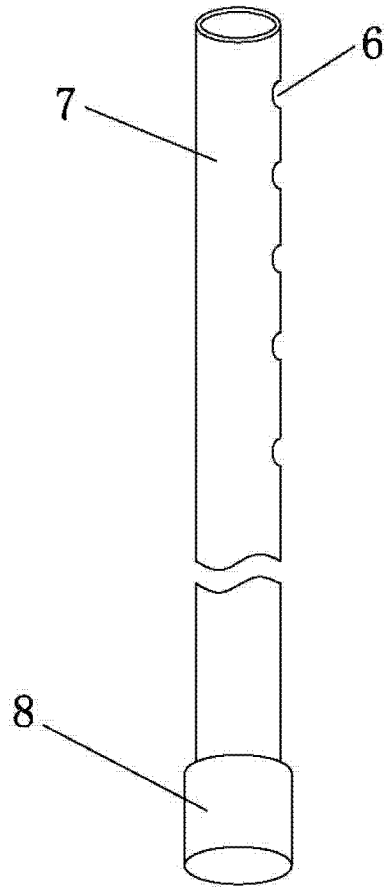


图 4