



(12) 发明专利申请

(10) 申请公布号 CN 102792070 A

(43) 申请公布日 2012. 11. 21

(21) 申请号 201180013495. 6

(22) 申请日 2011. 02. 16

(30) 优先权数据

102010002747. 2 2010. 03. 11 DE

(85) PCT申请进入国家阶段日

2012. 09. 11

(86) PCT申请的申请数据

PCT/EP2011/052277 2011. 02. 16

(87) PCT申请的公布数据

WO2011/110409 DE 2011. 09. 15

(71) 申请人 ZF 腓德烈斯哈芬股份公司

地址 德国腓德烈斯哈芬

(72) 发明人 蒂洛·施密特 曼努埃尔·斯特劳布

(74) 专利代理机构 中原信达知识产权代理有限
责任公司 11219

代理人 杨靖 车文

(51) Int. Cl.

F16H 61/4008(2006. 01)

F16H 61/4069(2006. 01)

F16H 61/12(2006. 01)

F16H 61/28(2006. 01)

F16H 61/30(2006. 01)

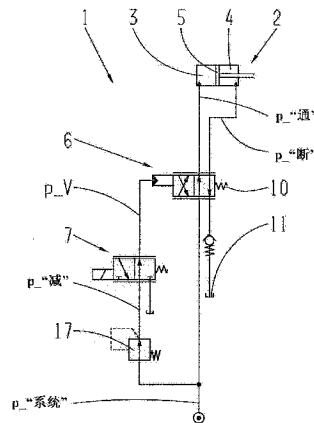
权利要求书 1 页 说明书 6 页 附图 4 页

(54) 发明名称

用于操纵传动装置的形锁合换档部件的液压系统

(57) 摘要

介绍一种液压系统(1),其用于操纵传动装置的形锁合换档部件(2),该液压系统具有两个活塞室(3、4)和至少一个界定活塞室(3、4)的双作用的活塞件(5)。活塞件(5)在活塞室的其中一个活塞室(4)的区域内可以加载以在换档部件(2)的断开方向上作用的操纵压力(p_“断”),并且在另外那个活塞室(3)的区域内可以加载以在换档部件(2)的闭合方向上作用的操纵压力(p_“通”)。操纵压力(p_“通”、p_“断”)可以通过阀门装置(6)输送给其中一个或另一活塞室(3或4),并且所述阀门装置(6)能够通过电动液压执行器(7)利用预控压力(p_V)操纵。依据本发明,阀门装置(6)和电动液压执行器(7)如下方式地实施并且相互作用连接,即,在压力下降时在换档部件(2)的闭合方向上作用的液压合力分量呈送到活塞件(5)上,而在执行器(7)的加电故障时在换档部件(2)的断开方向上作用的液压合力分量则作用于活塞件(5)。



1. 液压系统(1),其用于操纵传动装置的形锁合的换档部件(2),所述液压系统具有两个活塞室(3、4)和至少一个界定所述活塞室(3、4)的双作用的活塞件(5),在所述活塞室的其中一个活塞室(4)的区域内,所述活塞件能够加载以在所述换档部件(2)的断开方向上作用的操纵压力($p_{\text{“断”}}$),并且在另外那个活塞室(3)的区域内能够加载以在所述换档部件(2)的闭合方向上作用的操纵压力($p_{\text{“通”}}$),其中,所述操纵压力($p_{\text{“通”}}$ 或 $p_{\text{“断”}}$)能够通过阀门装置(6)输送给其中一个或另一活塞室(3或4),并且所述阀门装置(6)能够通过电动液压执行器(7)利用预控压力(p_V)操纵,其特征在于,所述阀门装置(6)和所述电动液压执行器(7)如下方式地实施并且相互作用连接,即,在压力下降时使在所述换档部件(2)的闭合方向上作用的液压合力分量呈送到所述活塞件(5)上,而在所述执行器(7)的加电故障时在所述换档部件(2)的断开方向上作用的液压合力分量则作用于所述活塞件(5)。

2. 按权利要求1所述的液压系统,其特征在于,在所述执行器(7)的区域内能调节的预控压力(p_V)能够施加在所述阀门装置(6)的阀塞(9)的作用面(8)上。

3. 按权利要求2所述的液压系统,其特征在于,与所述预控压力(p_V)反作用的弹簧装置(10)作用在所述阀塞(9)上。

4. 按权利要求2所述的液压系统,其特征在于,在所述阀塞(9)另外的作用面(16)的区域内能够施加与所述预控压力(p_V)反作用的液压压力($p_{\text{“减”}}$)。

5. 按权利要求4所述的液压系统,其特征在于,所述作用面(8)大于所述阀塞(9)的所述另外的作用面(16),其中,能够施加在所述另外的作用面(16)上的液压压力($p_{\text{“减”}}$)相当于呈送到所述执行器(7)上的供给压力,所述在所述执行器(7)的区域内能调节的预控压力(p_V)依赖于所述供给压力。

6. 按权利要求1至5之一所述的液压系统,其特征在于,所述执行器(7)构造为如下压力控制阀,在所述压力控制阀的区域内,所述预控压力(p_V)随着控制电流的上升而上升。

7. 按权利要求1至5之一所述的液压系统,其特征在于,所述执行器(7)构造为如下压力控制阀,在所述压力控制阀的区域内,所述预控压力(p_V)随着控制电流的上升而下降。

8. 按权利要求1至5之一所述的液压系统,其特征在于,所述执行器(7)构造为如下电磁阀,在所述电磁阀的区域内,所述预控压力(p_V)在加电状态下向所述阀门装置(6)方向连通。

9. 按权利要求1至5之一所述的液压系统,其特征在于,所述执行器(7)构造为如下电磁阀,在所述电磁阀的区域内,所述预控压力(p_V)在不加电状态下向所述阀门装置(6)方向连通。

10. 按权利要求1至9之一所述的液压系统,其特征在于,在所述换档部件的闭合方向上作用的弹簧装置作用在所述活塞件上。

用于操纵传动装置的形锁合换档部件的液压系统

技术领域

[0001] 本发明涉及一种按权利要求 1 前序部分中详细限定类型的、用于操纵传动装置的形锁合换档部件的液压系统。

背景技术

[0002] 实践中公知的和实施为自动变速器的传动装置为形成不同的速比利用换档部件，通过所述换档部件可以各自摩擦锁合地传递要呈送的扭矩。在存在要求形成限定速比的情况下，至少一个或多个摩擦锁合的换档部件各自从传动装置的动力流中断开，而至少另一个或多个其他摩擦锁合的换档部件为形成所要求的速比接入传动装置的动力流中。在接入摩擦锁合的换档部件期间，不需要特殊的同步措施去保证所要求的换档舒适性，这是因为所追求的换档舒适性借助摩擦锁合的换档部件可以在宽差速带内在限定的压紧力下达到。

[0003] 因为这种类型的传动装置以本身公知的形式和方式由于在断开的摩擦锁合换档部件的区域内出现的滑差损失只能以不够的效率运行，所以特定摩擦锁合的换档部件由形锁合的换档部件取代。在这种实施为既具有摩擦锁合的换档部件，也具有至少一个形锁合的换档部件并且具有相应的齿轮组结构的自动变速器中，为转换到限定的换档需求而将至少一个形锁合的换档部件接入传动装置的动力流内。

[0004] 具有或不具有额外结构同步装置的形锁合换档部件与摩擦锁合的换档部件相比只在非常小的差速下，也就是接近其同步转速时，可以舒适换档，由此，至少在执行形锁合的换档部件参与的特定换档期间，实施为具有至少一个形锁合的换档部件的、并且构造为自动变速器的传动装置的运行在不希望的程度受到不利影响。

[0005] 此外，形锁合的换档部件或牙嵌换档部件例如在行星齿轮传动装置上只能在如下情况下使用，即，需要无牵引力中断地进行换档的话，从低档位向高档位加档时切断所述形锁合的换档部件或牙嵌换档部件。由此又造成，形锁合的换档部件或牙嵌换档部件基本上为形成低档位而接入传动装置的动力流，在此期间，车辆的驱动机在已激活发动机的启停功能情况下依赖于运行状态地暂时切断。

[0006] 形锁合的换档部件优选通过实施为预控阀的电动执行器挂入。在此方面预控阀之间存在区别，其中，调节形锁合换档部件的操纵压力所依赖的预控压力随着控制电流的逐步上升而增加，并且其中，预控压力随着控制电流的上升而下降。

[0007] 如果形锁合的换档部件通过（预控压力与控制电流成比例的）预控阀主动挂入，则当操纵压力与预控压力同样成比例时，那么形锁合的换档部件在预控压力减小时摘下。通过由成比例的预控阀对形锁合的换档部件的操控，形锁合的换档部件在电操控故障时为保证所要求的安全标准而转移到安全状态中，优选转移到其断开的运行状态中。

[0008] 如果可液压操纵的换档部件的液压压力供给通常通过驱动机侧受驱动的液压泵供给液压压力的话，那么传动装置的液压系统内的液压供给压力在优选通过发动机的启停系统切断的驱动机的情况下下降。例如实施为具有简单地作用的活塞-液压缸系统的和具有在形锁合换档部件的断开方向上作用的弹簧装置的、在低档位级别内接入的牙嵌换档部

件,在切断压力供给时,通过复位弹簧转移到断开的运行状态。

[0009] 但形锁合换档部件的这种结构的实施具有如下缺点,即,如果形锁合的换档部件保持在闭合的运行状态下的话,复位弹簧在行驶运行中持续过压。在此方面特别有问题的是,因为形锁合的换档部件应当逆着液压系统的液压阻力和内部摩擦力动态地和迅速地摘下而通过复位弹簧提供高的复位力。

[0010] 为避免自发摘下形锁合的换档部件,由于复位弹簧区域内的高复位力而设置有在形锁合的换档部件的闭合方向上高强度作用的操纵压力。

[0011] 另一方面,牙嵌换档部件通过在牙嵌换档部件的闭合方向上作用的接合弹簧进行的持续挂入出于安全原因应予避免,这是因为在牙嵌换档部件的摘下压力操控失误的情况下,这种接合弹簧会自动挂入形锁合的换档部件。

发明内容

[0012] 本发明的目的因此在于,提供一种用于操纵传动装置的形锁合换档部件的液压系统,借助该液压系统在液压系统中压力下降的情况下不自动摘下形锁合的换档部件,并在调节操纵压力的电动执行器加电故障和过渡到液压紧急运行中时,安全断开形锁合的换档部件。

[0013] 该目的依据本发明利用具有权利要求 1 的特征的液压系统得以实现。

[0014] 在用于操纵传动装置的形锁合的换档部件的、依据本发明的液压系统中,该液压系统具有两个活塞室和至少一个界定活塞室的双作用的活塞件,该活塞件在活塞室的其中一个活塞室的区域内可以加载以在换档部件的断开方向上作用的操纵压力,并且在另外那个活塞室的区域内可以加载以在换档部件的闭合方向上作用的操纵压力,所述操纵压力可以通过阀门装置输送给其中一个或另一活塞室,并且阀门装置可以通过电动液压执行器利用预控压力操纵。

[0015] 依据本发明,阀门装置和电动执行器如下方式地实施并且相互作用连接,即,当压力下降时,呈送在换档部件的闭合方向上作用的液压合力分量,而在执行器的加电故障时,则将在换档部件的断开方向上作用的液压合力分量呈送到活塞件上。

[0016] 通过经由电动液压执行器对形锁合的换档部件的操控和经由电动液压执行器操纵的阀门装置在形锁合的换档部件上相应的连接确保,在进入液压紧急运行时或在电动液压执行器加电故障的情况下,形锁合的换档部件安全断开,并且同时,如果电动液压执行器加电的话,在形锁合的换档部件的操纵压力减小的情况下保持在闭合的运行状态下。

[0017] 无论是权利要求书中给出的特征,还是依据本发明的液压系统后面的实施例中给出的特征,均分别适用于单独地或相互任意的组合地改进依据本发明的主题。各特征组合在按照本发明的主题改进方面不是限制,而是基本上仅具有示例的性质。

附图说明

[0018] 依据本发明的液压系统的其他优点和具有优点的实施方式由权利要求和参照附图原理性地介绍的实施例得出,其中,不同实施例的说明中为便于概览为结构相同的和功能相同的部件使用同一附图标记。其中:

[0019] 图 1a 示出依据本发明的液压系统的第一实施方式的一部分的简化连接图;

- [0020] 图 1b 示出图 1a 的液压系统连接图的详图；
- [0021] 图 1c 示出通过依据图 1a 的液压系统可以操纵的形锁合换档部件的活塞室内的液压压力的、关于电动液压执行器的区域内可以调节的预控压力的分布；
- [0022] 图 2a 示出依据本发明的液压系统的第二实施方式的与图 1a 相应的示意图；
- [0023] 图 2b 示出液压系统的第二实施方式的与图 1b 相应的示意图；
- [0024] 图 2c 示出通过依据图 2a 的液压系统可以控制的形锁合换档部件的活塞室内的压力分布的与图 1c 相应的示意图；
- [0025] 图 3a 示出液压系统的第三实施例的与图 1a 相应的示意图；
- [0026] 图 3b 示出液压系统的第三实施方式的与图 1b 相应的示意图；
- [0027] 图 3c 示出在形锁合换档部件的活塞室的区域内通过依据图 3a 的液压系统可以调节的压力分布的与图 1c 相应的示意图；
- [0028] 图 4a 示出依据本发明的液压系统的第四实施例的与图 1a 相应的示意图；
- [0029] 图 4b 示出液压系统的第四实施方式的与图 1b 相应的示意图；以及
- [0030] 图 4c 示出通过依据图 4a 的液压系统、在形锁合换档部件的活塞室的区域内可以施加的操纵压力的分布的与图 1c 相应的示意图。

具体实施方式

[0031] 图 1a 示出用于操纵附图中未详细示出的传动装置的形锁合换档部件 2 的液压系统 1 的一部分的简化连接图。形锁合的换档部件 2 构造有两个活塞室 3、4 和一个界定活塞室的双作用的活塞件 5。活塞件 5 在活塞室 4 的区域内可以在换档部件 2 的断开方向上作用的操纵压力 $p_{\text{“断”}}$ (p_{aus}) 加载, 并且在另外那个活塞室 3 的区域内可以在换档部件 2 的闭合方向上作用的操纵压力 $p_{\text{“通”}}$ (p_{ein}) 加载。

[0032] 操纵压力可以通过这里实施为 4/2 换向阀的阀门装置 6 输送给其中一个活塞室 3 或另一活塞室 4。为此阀门装置 6 可以通过这里实施为压力控制阀的电动液压执行器 7 以后面详细介绍的形式和方式利用预控压力 p_{V} 操纵。

[0033] 以图 1b 详细示出的形式和方式, 在电动液压执行器 7 的区域内经调节的预控压力 p_{V} 呈送到阀门装置 6 的阀塞 9 的作用面 8 上。同时与预控压力 p_{V} 反作用的弹簧装置 10 作用在阀塞 9 上, 其中, 阀塞 9 在低的预控压力值情况下由弹簧装置 10 保持在往复移动的第一端位置上。预控压力 p_{V} 依赖于呈送到电动液压执行器 7 上的衰减压力 $p_{\text{“减”}}$ (p_{red}), 该衰减压力在液压系统 1 中在减压阀 17 的区域内以本身公知的形式和方式进行调节。随着电动液压执行器 7 控制电流的增加, 预控压力 p_{V} 逐步上升, 并且将阀塞 9 从第一端位置逆着弹簧装置 10 的弹簧力逐步移动到其第二端位置中。

[0034] 阀门装置 6 在这里实施为具有八个控制边 (Steuerkante) 61 至 68, 其中, 液压系统 1 的系统压力 $p_{\text{“系统”}}$ (p_{sys}) 分别呈送到第二控制边 62 上和第七控制边 67 上, 该系统压力在依赖于阀塞 9 位置的情况下以相应的经转换的形式传递到第一活塞室 3 或第二活塞室 4 中, 以操纵形锁合的换档部件 2。

[0035] 在活塞室 3 和 4 的区域内, 在依赖于预控压力 p_{V} 的情况下, 出现活塞室 3 的操纵压力 $p_{\text{“通”}}$ 的和活塞室 4 的操纵压力 $p_{\text{“断”}}$ 的、图 1c 中详细示出的压力分布。在通过双作用的活塞件 5 操纵形锁合的换档部件 2 期间, 通过两个活塞室 3 和 4 的、向形锁合换档

部件 2 的两个操纵方向上的交替施压,各自达到高的移动速度。两个活塞室 3 和 4 的操控通过共同的阀门装置 6 或所谓四边滑阀(Vierkantenschieber)进行,其在一个端部位置上以操纵压力供给形锁合换档部件 2 的活塞室 3,并且在另一端部位置上以操纵压力供给活塞室 4。

[0036] 阀门装置 6 实施为具有大的移动行程,以避免同时操控两个活塞室 3 和 4。额外地,阀门装置实施为具有中立位置,在该中立位置上两个活塞室 3 和 4 加载以液压系统 1 的基本上无压力区域 11 的预加注压力或油箱压力。阀门装置 6 的阀塞 9 的中立位置理想地在如下情况下达到,即,预控压力 p_V 基本上处于其极限值之间。在本案例中,阀门装置 6 的中立位置在预控压力值 p_{V1} 与 p_{V2} 之间延伸。

[0037] 在预控压力 p_V 等于零时,阀塞 9 处于其第一端位置中,并且第二控制边 62 完全打开,因此系统压力 $p_{\text{“系统”}}$ 基本不变地作为操纵压力 $p_{\text{“通”}}$ 传递到第一活塞室 3 内。形锁合的换档部件 2 在阀门装置 7 的或液压系统 1 的这种运行状态下挂入。

[0038] 随着预控压力值 p_V 的上升,阀塞 9 逆着弹簧装置 10 逐步移动,并且第一活塞室 3 内的操纵压力 $p_{\text{“通”}}$ 连续下降,直至达到预控压力值 p_{V1} 并且第二控制边 62 由阀塞 9 完全封闭。第四控制边 64 然后与无压力区域 11 连接。随着预控压力 p_V 的继续上升和阀塞 9 的调整行程的增加,第七控制边 67 与第六控制边 66 连接,并且系统压力 $p_{\text{“系统”}}$ 以相应的经转换的形式向第二活塞室 4 的方向上传递。

[0039] 在弹簧装置 10 的区域内,阀塞 9 基本上实施为空心圆柱形,并且利用嵌入空心圆柱形区域 9A 内的另外的活塞 12 界定压力室 13,该压力室通过阀塞 9 的孔 14 与由空心圆柱形的区域 9A 与另外的阀塞段 9B 界定的阀室 15 连接。由于阀门装置 7 结构上的这种实施,在预控压力值大于第二预控压力值 p_{V2} 的情况下,得到的合力分量各自呈送到阀塞 9 上,从中又得到第二活塞室 4 的操纵压力 $p_{\text{“断”}}$ 的、图 1c 中所示的分布。

[0040] 利用图 1a 和图 1b 中所示的、液压系统 1 的第一实施例,例如通过已激活的发动机启停功能触发的压力供给中断,保证闭合的形锁合换档部件 2 在已加电的电动液压执行器 7 的情况下不摘下。同时在过渡到液压系统 1 的液压紧急运行中时,在此期间,电动液压执行器的加电故障,并且液压系统 1 的压力供给继续存在,保证形锁合的换档部件 2 在第二活塞室 4 的区域内供给以全部液压操纵压力 $p_{\text{“断”}}$,并且转移到断开的运行状态。

[0041] 如果实施为压力控制阀的电动液压执行器利用其最大的控制电流进行操控,那么预控压力 p_V 具有其最小值。由此得到,形锁合的换档部件由于最小的预控压力 p_V 、即使在压力供给 $p_{\text{“系统”}}$ 切断的情况下也不挂入。

[0042] 图 2a 和 2b 示出液压系统 1 的第二实施例,该液压系统基本上仅在阀门装置 6 的区域内与液压系统 1 的第一实施例存在区别,因此在后面的说明中主要详细探究两种实施方式之间的区别,并且在依据图 2a 和图 2b 的液压系统 1 的其他功能方面参阅对图 1a 至图 1c 的说明。

[0043] 依据图 2a 和 2b 的液压系统的阀门装置 6 的阀塞 9 实施得不具有依据图 1b 的阀门装置 6 的阀塞 9 的空心圆柱形区域 9A,因此第二活塞室 4 的操纵压力 $p_{\text{“断”}}$ 随着达到第二预控压力值 p_{V2} 立即跃变到其最大的压力水平。这一点由以下实际情况得到,即,依据图 1b 阀门装置 7 的空心圆柱形区域 9A 的能以操纵压力 $p_{\text{“断”}}$ 加载的回授面(Rückkoppulungsfläche)在依据图 2b 的液压系统 1 的实施中不存在。

[0044] 在液压系统的、图 3a 和 3b 或图 4a 和 4b 中所示的其他实施例中,与依据图 2a 的或依据图 2b 的液压系统的第二实施方式相比,电动液压执行器 6 实施为电磁阀。在电磁阀的第一开关位置中预控压力 p_V 等于零,而预控压力值在电磁阀的第二开关位置中最大。

[0045] 在依据图 3a 和图 3b 的或依据图 4a 的和依据图 4b 的、液压系统 1 的第三和第四实施方式中,操纵压力的如下压力阈值,形锁合的换档部件 2 从该压力阈值起自动挂入,低于系统压力 $p_{\text{“系统”}}$ 的如下压力值,在该压力值上传动装置的摩擦锁合换档部件不再传递扭矩。该压力值在本身公知的传动装置中优选约为 1bar 的压力。

[0046] 在依据图 4a 的和依据图 4b 的液压系统 1 的第四实施方式中,与预控压力 p_V 反作用的液压压力、在此为衰减压力 $p_{\text{“减”}}$ 呈送到阀门装置 6 的阀塞 9 的另外的作用面 16 上 $p_{\text{“减”}}$ 。另外的作用面 16 小于阀塞 9 的能以预控压力 p_V 加载的作用面 8。因此确保,在接通这里实施为电磁阀的电动液压执行器 7 时,使阀塞 9 移动到其第二端部位置内的合力分量作用于阀塞 9,并且向活塞室 3 加载操纵压力 $p_{\text{“通”}}$,以及使形锁合的换档部件 2 转移到其闭合的运行状态中或者说保持在其闭合的运行状态中。

[0047] 在电动液压执行器 7 的去激活的或关闭的运行状态下,预控压力至少近似零或等于零,因此呈送到另外的作用面 16 的区域内的衰减压力 $p_{\text{“减”}}$ 使阀塞 9 移回到其第一端部位置中,并且向第二活塞室 4 加载操纵压力 $p_{\text{“断”}}$,以及使形锁合的换档部件 2 转移到其断开的运行状态。

[0048] 在电流故障和与此相伴的液压系统 1 进入液压紧急运行时,电动液压执行器 7 或电磁阀过渡到其第一开关位置内,并且预控压力 p_V 降到 0。阀塞 9 然后通过呈送到另外的作用面 16 的区域内的衰减压力 $p_{\text{“减”}}$ 移回到其第一端部位置,并且摘下形锁合的换档部件。

[0049] 在通过已激活的发动机启停系统主动引起压力供给中断期间,无论是电动液压执行器 7 或电磁阀的区域内调节的预控压力 p_V ,还是衰减压力 $p_{\text{“减”}}$ 均同时下降,因此阀塞 9 在依赖于电动液压执行器 7 所调节的运行状态情况下。保留在其第一端部位置或其第二端部位置内。形锁合的换档部件 2 因此依赖于分别存在的应用地、在通过发动机启停系统主动中断压力供给时挂入或摘下。

[0050] 在液压系统的附图中未详细示出的另一种实施方式中,为阀门装置的阀塞分配有另外的弹簧装置,该另外的弹簧装置设置在阀塞的使挂入的或使摘下的压力面上,并且在初始化液压系统时建立形锁合换档部件的限定状态。

[0051] 为了即使在车辆停止时,例如在斜坡位置期间阀塞的位置也保持在限定状态下,在附图中未示出的另一种实施方式中,形锁合的换档部件装备有在形锁合换档部件的闭合方向上作用于双作用的活塞件的弹簧装置或者说装备有挂入弹簧。因此保证,形锁合的换档部件由于外部影响并非意外地转移到其断开的运行状态。但在此方面需要注意,弹簧力不超过预先限定的数值,以便以简单形式和方式避免,例如在压力供给的区域内不希望的压力中断期间,意外地挂入形锁合的换档部件。

[0052] 与无电流状态下提供最大预控压力的电动液压执行器结合地,通过使用实施为四边滑阀的或实施为 4/2 换向阀的阀门装置,在形锁合的换档部件区域内能够进行高挂入力的或可控的挂入速度的转换,其中,在电动液压执行器实施为压力控制阀时,无论是在挂入方向上还是在摘下方向上,在形锁合换档部件的操纵压力范围内均可以实现连续的特性曲

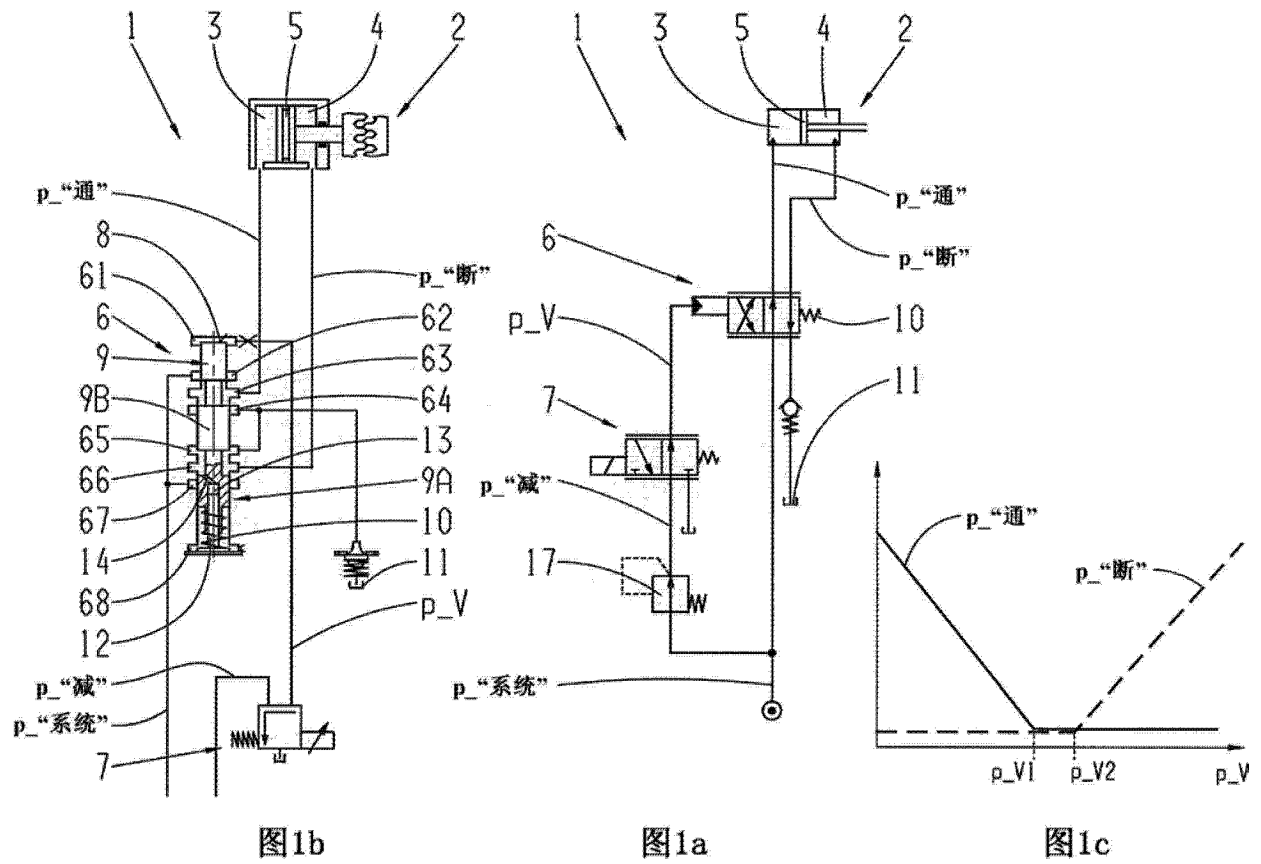
线。

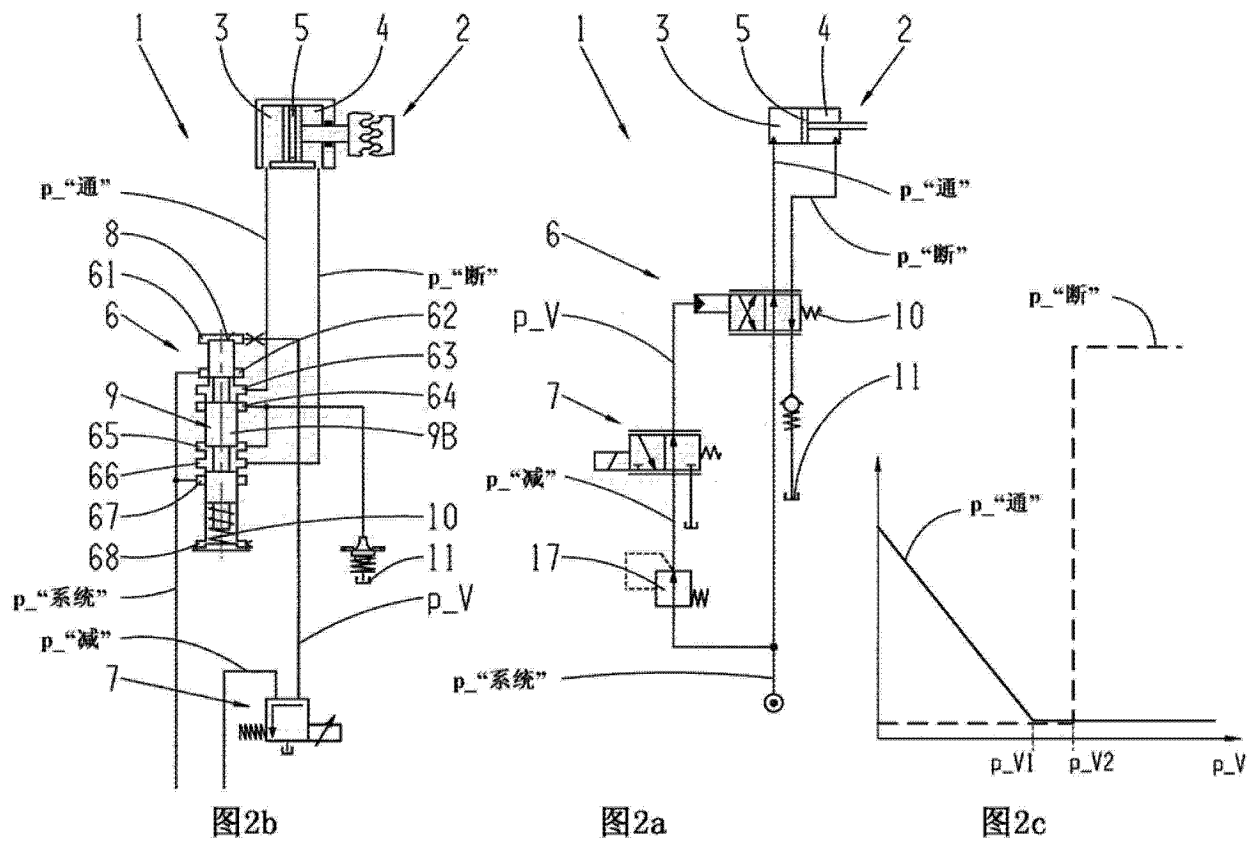
[0053] 此外,在形锁合换档部件的区域内能够提供高的摘下力,以便在控制故障时保证可靠摘下形锁合的换档部件。此外,形锁合的换档部件的自动挂入在内燃机停止的情况下以结构上简单的形式和方式实现,以便可以实施尽可能快速的车辆启动。

[0054] 形锁合的换档部件在发动机停机时挂入,由此例如在已激活发电机启停运行期间可以确保快速的发动机气动和车辆启动。系统压力的范围内压力中断情况下,形锁合换档部件的不希望的摘下同样可以少量的开支得到避免。

[0055] 附图标记

[0056]	1	液压系统
[0057]	2	形锁合的换档部件
[0058]	3、4	活塞室
[0059]	5	活塞件
[0060]	6	阀门装置
[0061]	7	电子液压执行器
[0062]	8	作用面
[0063]	9	阀塞
[0064]	9A	阀塞空心圆柱形的区域
[0065]	9B	另外的阀塞段
[0066]	10	弹簧装置
[0067]	11	无压力的区域
[0068]	12	另外的活塞
[0069]	13	压力室
[0070]	14	孔
[0071]	15	阀室
[0072]	16	另外的作用面
[0073]	17	减压阀
[0074]	61-68	控制边
[0075]	p_ “断”、p_ “通”	操纵压力
[0076]	p_ “减”	衰减压力
[0077]	p_ “系统”	系统压力
[0078]	p_V	预控压力
[0079]	p_V1、p_V2	预控压力值





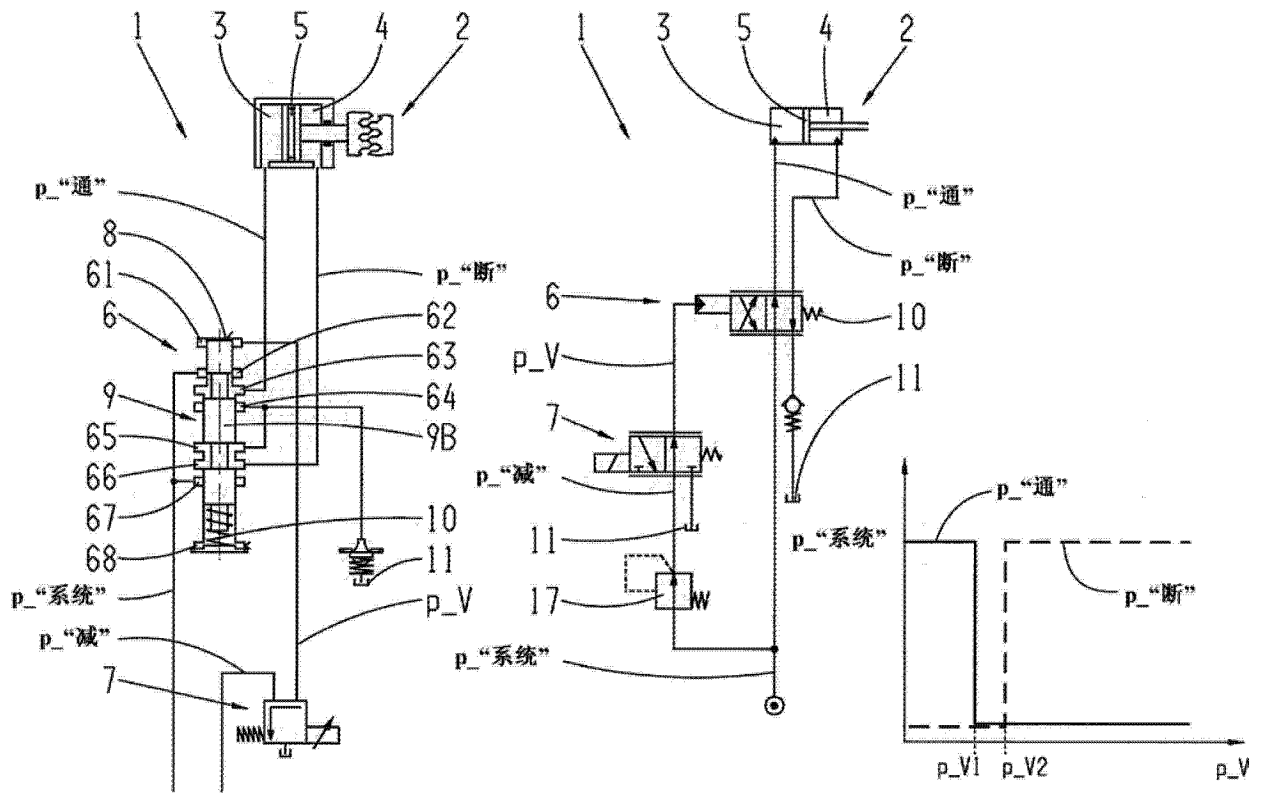


图3b

图3a

图3c

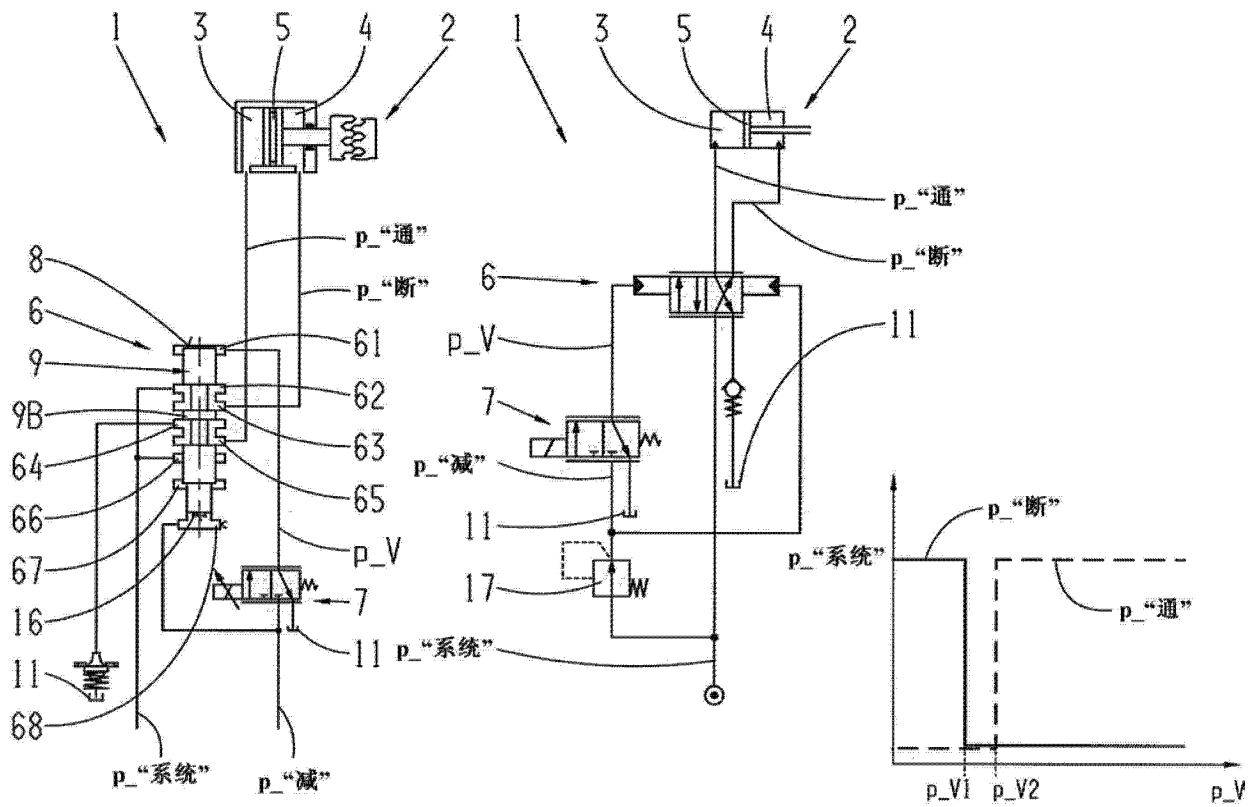


图4b

图4a

图4c