

(12) NACH DEM VERTRAG ÜBER DIE INTERNATIONALE ZUSAMMENARBEIT AUF DEM GEBIET DES PATENTWESENS (PCT) VERÖFFENTLICHTE INTERNATIONALE ANMELDUNG

(19) Weltorganisation für geistiges Eigentum
Internationales Büro



(43) Internationales Veröffentlichungsdatum
25. September 2008 (25.09.2008)

PCT

(10) Internationale Veröffentlichungsnummer
WO 2008/113580 A3

(51) **Internationale Patentklassifikation:**
H04L 29/08 (2006.01)

(74) **Anwalt:** LUCHS, WUI; Schulhausstrasse 12, CH-8002 Zürich (CH).

(21) **Internationales Aktenzeichen:** PCT/EP2008/002207

(81) **Bestimmungsstaaten** (*soweit nicht anders angegeben, für jede verfügbare nationale Schutzrechtsart*): AE, AG, AL, AM, AO, AT, AU, AZ, BA, BB, BG, BH, **BR**, BW, BY, BZ, CA, CH, CN, CO, CR, CU, CZ, DE, DK, DM, DO, DZ, EC, EE, EG, ES, FI, GB, GD, GE, GH, GM, GT, HN, HR, HU, **ID**, IL, IN, IS, **JP**, KE, KG, KM, KN, KP, KR, KZ, LA, LC, LK, LR, LS, LT, LU, LY, MA, MD, ME, MG, MK, MN, MW, MX, MY, MZ, NA, NG, NI, NO, NZ, OM, PG, PH, PL, PT, RO, RS, RU, SC, SD, SE, SG, SK, SL, SM, SV, SY, TJ, TM, TN, TR, TT, TZ, UA, UG, US, UZ, VC, VN, ZA, ZM, ZW.

(22) **Internationales Anmeldedatum:**
19. März 2008 (19.03.2008)

(25) **Einreichungssprache:** Deutsch

(26) **Veröffentlichungssprache:** Deutsch

(30) **Angaben zur Priorität:**
00457/07 19. März 2007 (19.03.2007) CH

(71) **Anmelder und**

(72) **Erfinder:** ALAVI, Kamal [LB/CH]; Unterbachstrasse 7, CH-6318 Walchwil (CH).

(84) **Bestimmungsstaaten** (*soweit nicht anders angegeben, für jede verfügbare regionale Schutzrechtsart*): ARIPO (BW,

[Fortsetzung auf der nächsten Seite]

(54) **Title:** DATA TRANSMISSION METHOD AND MOBILE ELECTRONIC DEVICE FOR CARRYING OUT SAID METHOD

(54) **Bezeichnung:** DATENÜBERTRAGUNGSVERFAHREN UND MOBILES ELEKTRONISCHES GERÄT ZUR DURCHFÜHRUNG DES VERFAHRENS

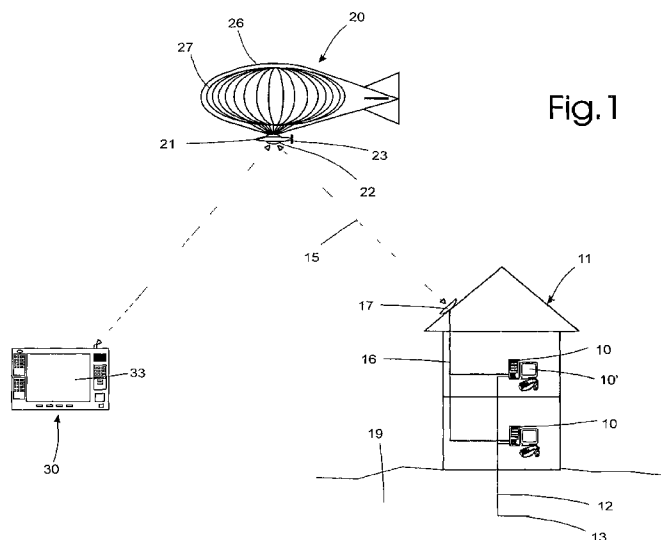


Fig. 1

(57) **Abstract:** According to a data transmission method, data is exchanged, by means of a network, between a mobile electronic device (30) in which a transceiver is integrated, and at least one Computer (10) or Server that is associated with or allocated to the user of the device (30). The control commands are input into the device (30) by means of the keyboard, mouse or similar and are transmitted to the respective Computer via the network. Said commands input into the device (30) are carried out by the Computer (10), as if the commands had been input directly into the Computer. The representations generated by said Computer (10) that can be visualised on the screen are retransmitted to the device by the network (30) and visualised on the screen (33) of the device (30).

(57) **Zusammenfassung:** Bei einem Datenübertragungsverfahren werden von einem mobilen elektronischen Gerät (30), in welchem eine Empfangs- und Sendestation integriert ist, Daten über ein Netzwerk mit dem wenigstens einen zum Benutzer des Gerätes (30) gehörenden bzw. zugeordneten Computer

[Fortsetzung auf der nächsten Seite]



WO 2008/113580 A3



GH, GM, KE, LS, MW, MZ, NA, SD, SL, SZ, TZ, UG, ZM, ZW), eurasisches (AM, AZ, BY, KG, KZ, MD, RU, TJ, TM), europaisches (AT, BE, BG, CH, CY, CZ, DE, DK, EE, ES, FI, FR, GB, GR, **HR**, HU, IE, IS, IT, LT, LU, LV, MC, MT, NL, NO, PL, PT, RO, SE, SI, SK, TR), OAPI (BF, **BJ**, CF, CG, CI, CM, GA, GN, GQ, GW, ML, MR, NE, SN, TD, TG)

— vor Ablauf der für Änderungen der Ansprüche geltenden Frist, Veröffentlichung wird wiederholt, falls Änderungen eintreffen

(88) Veröffentlichungsdatum des internationalen

Recherchenberichts: 20 November 2008

Veröffentlicht:

— mit internationalem Recherchenbericht

(10) bzw. Server ausgetauscht. Die Steuerbefehle beim Gerät (30) werden mittels seiner Tastatur, Maus oder ähnlichem eingegeben und via das Netzwerk an den jeweiligen Computer übertragen. Diese beim Gerät (30) eingegebenen Befehle werden beim Computer (10) ausgeführt, wie die Befehle funktional direkt beim Computer eingegeben worden waren. Die bei diesem Computer (10) erzeugten, auf dem Bildschirm visualisierbaren Darstellungen werden über das Netzwerk zum Gerät (30) zurück übertragen und beim Bildschirm (33) des Gerätes (30) visualisiert.

INTERNATIONAL SEARCH REPORT

International application No
PCT/EP2008/002207

A. CLASSIFICATION OF SUBJECT MATTER
INV. H04L29/08

According to International Patent Classification (IPC) or to both national Classification and IPC

B. FIELDS SEARCHED

Minimum documentation searched (Classification System followed by Classification Symbols)
H04L

Documentation searched other than minimum documentation to the extent that such documents are included in the fields searched

Electronic data base consulted during the international search (name of data base and, where practical, search terms used)

EPO-Internal , WPI Data

C. DOCUMENTS CONSIDERED TO BE RELEVANT

| Category* | Citation of document, with indication, where appropriate, of the relevant passages | Relevant to claim No. |
|-----------|---|-----------------------|
| X | US 2006/075116 A1 (CHITILIAN VAROUJ A [US] ET AL) 6 April 2006 (2006-04-06) abstract figure IA page 5, line 1 - page 6, line 4 page 9, lines 2-15 page 10, lines 17-21 page 12, line 3 - page 13, line 11 page 14, lines 20-22 | 1-5,7-12 |
| Y | ----- -/-- | 6 |

Further documents are listed in the continuation of Box C.

See patent family annex.

* Special categories of cited documents :

- "A" document defining the general State of the art which is not considered to be of particular relevance
- "E" earlier document but published on or after the international filing date
- "L" document which may throw doubts on priority claim(s) or which is cited to establish the publication date of another citation or other special reason (as specified)
- "O" document referring to an oral disclosure, use, exhibition or other means
- "P" document published prior to the international filing date but later than the priority date claimed

- "T" later document published after the international filing date or priority date and not in conflict with the application but cited to understand the principle or theory underlying the invention
- "X" document of particular relevance; the claimed invention cannot be considered novel or cannot be considered to involve an inventive step when the document is taken alone
- "Y" document of particular relevance; the claimed invention cannot be considered to involve an inventive step when the document is combined with one or more other such documents, such combination being obvious to a person skilled in the art.
- "&" document member of the same patent family

Date of the actual completion of the international search

1 Oktober 2008

Date of mailing of the international search report

09/10/2008

Name and mailing address of the ISA/

European Patent Office, P.B. 5818 Patentlaan 2
NL - 2280 HV Rijswijk
Tel. (+31-70) 340-2040, Tx. 31 651 epo nl,
Fax: (+31-70) 340-3016

Authorized officer

Bonnet, Jérôme

INTERNATIONAL SEARCH REPORT

International application No

PCT/EP2008/002207

| C(Continuation). DOCUMENTS CONSIDERED TO BE RELEVANT. | | |
|---|---|-----------------------|
| Category* | Citation of document, with indication, where appropriate, of the relevant passages | Relevant to claim No. |
| X | WO 01/86854 A (ERICSSON TELEFON AB L M [SE]) 15 November 2001 (2001-11-15) abstract figure 1 paragraphs [0027] - [0035] paragraphs [0056] - [0062] Paragraph [0094] | 1-5,7-12 |
| Y | ----- | 6 |
| Y | WO 2007/003206 A (ALAVI KAMAL [CH]) 11 January 2007 (2007-01-11) abstract | 6 |
| A | ----- WO 03/056540 A (NOKIA INC [US]) 10 July 2003 (2003-07-10) abstract | 1,8 |
| A | ----- GNEITING s: "WAP-ANGEBOTE PER HANDY" 1 April 1999 (1999-04-01), FUNKSCHAU, WEKA FACHZEITSCHRIFTEN VERLAG, POING, DE, PAGE(S) 28 - 32 , XP000896767 ISSN: 0016-2841 the whole document | 1,8 |
| | ----- | |

INTERNATIONAL SEARCH REPORT

Information on patent family members

| |
|--|
| International application No PCT/EP2008/002207 |
|--|

| Patent document cited in search report | Publication date | Patent family member(s) | Publication date |
|--|------------------|-------------------------|------------------|
| US 2006075116 A1 | 06-04-2006 | NONE | |
| ----- | | | |
| wo 0186854 A | 15-11-2001 | AU 5690701 A | 20-11-2001 |
| ----- | | | |
| wo 2007003206 A | 11-01-2007 | AU 2005334020 A1 | 11-01-2007 |
| | | CA 2613700 A1 | 11-01-2007 |
| | | EP 1943142 A1 | 16-07-2008 |
| ----- | | | |
| wo 03056540 A | 10-07-2003 | AU 2002347549 A1 | 15-07-2003 |
| | | US 2003122856 A1 | 03-07-2003 |
| ----- | | | |

INTERNATIONALER RECHERCHENBERICHT

Internationales Aktenzeichen

PCT/EP2008/002207

A. KLASSIFIZIERUNG DES ANMELDUNGSGEGENSTANDES
INV. H04L29/08

Nach der Internationalen Patentklassifikation (IPC) oder nach der nationalen Klassifikation und der IPC

B. RECHERCHIERTE GEBIETE

Recherchiertes Mindestprüfstoff (Klassifikationssystem und Klassifikationssymbole)
H04L

Recherchierte, aber nicht zum Mindestprüfstoff gehörende Veröffentlichungen, soweit diese unter die recherchierten Gebiete fallen

Während der internationalen Recherche konsultierte elektronische Datenbank (Name der Datenbank und evtl verwendete Suchbegriffe)

EPO-Internal , WPI Data

C. ALS WESENTLICH ANGESEHENE UNTERLAGEN

| Kategorie * | Bezeichnung der Veröffentlichung, soweit erforderlich unter Angabe der in Betracht kommenden Teile | Betr Anspruch Nr |
|-------------|--|------------------|
| X | US 2006/075116 AI (CHITILIAN VAROUO A [US] ET AL) 6. April 2006 (2006-04-06) Zusammenfassung Abbildung IA Seite 5, Zeile 1 - Seite 6, Zeile 4 Seite 9, Zeilen 2-15 Seite 10, Zeilen 17-21 Seite 12, Zeile 3 - Seite 13, Zeile 11 Seite 14, Zeilen 20-22 | 1-5, 7-12 |
| Y | ----- -/- | 6 |

Weitere Veröffentlichungen sind der Fortsetzung von Feld C zu entnehmen Siehe Anhang Patentfamilie

- | | |
|--|---|
| <p>* Besondere Kategorien von angegebenen Veröffentlichungen</p> <p>"A" Veröffentlichung, die den allgemeinen Stand der Technik definiert, aber nicht als besonders bedeutsam anzusehen ist</p> <p>"E" älteres Dokument, das jedoch erst am oder nach dem internationalen Anmeldedatum veröffentlicht worden ist</p> <p>"L" Veröffentlichung, die geeignet ist, einen Prioritätsanspruch zweifelhaft erscheinen zu lassen, oder durch die das Veröffentlichungsdatum einer anderen im Recherchenbericht genannten Veröffentlichung belegt werden soll oder die aus einem anderen besonderen Grund angegeben ist (wie ausgeführt)</p> <p>"O" Veröffentlichung, die sich auf eine mündliche Offenbarung, eine Benutzung, eine Ausstellung oder andere Maßnahmen bezieht</p> <p>"P" Veröffentlichung, die vor dem internationalen Anmeldedatum, aber nach dem beanspruchten Prioritätsdatum veröffentlicht worden ist</p> | <p>"T" Spätere Veröffentlichung, die nach dem internationalen Anmeldedatum oder dem Prioritätsdatum veröffentlicht worden ist und mit der Anmeldung nicht kollidiert, sondern nur zum Verständnis des der Erfindung zugrundeliegenden Prinzips oder der ihr zugrundeliegenden Theorie angegeben ist</p> <p>"X" Veröffentlichung von besonderer Bedeutung, die beanspruchte Erfindung kann allein aufgrund dieser Veröffentlichung nicht als neu oder auf erfinderischer Tätigkeit beruhend betrachtet werden</p> <p>"Y" Veröffentlichung von besonderer Bedeutung, die beanspruchte Erfindung kann nicht als auf erfinderischer Tätigkeit beruhend betrachtet werden, wenn die Veröffentlichung mit einer oder mehreren anderen Veröffentlichungen dieser Kategorie in Verbindung gebracht wird und diese Verbindung für einen Fachmann naheliegend ist</p> <p>"&" Veröffentlichung, die Mitglied derselben Patentfamilie ist</p> |
|--|---|

| | |
|---|--|
| Datum des Abschlusses der internationalen Recherche | Absenddatum des internationalen Recherchenberichts |
| 1. Oktober 2008 | 09/10/2008 |

| | |
|---|-------------------------------|
| Name und Postanschrift der Internationalen Recherchenbehörde | Bevollmächtigter Bediensteter |
| Europäisches Patentamt, P B 5818 Patentlaan 2 NL - 2280 HV RIJSWIJK Tel (+31-70) 340-2040, Tx 31 651 epo nl, Fax (+31-70) 340-3016 | Bonnet, Jérôme |

C. (Fortsetzung) ALS WESENTLICH ANGESEHENE UNTERLAGEN

| Kategorie* | Bezeichnung der Veröffentlichung, soweit erforderlich unter Angabe der in Betracht kommenden Teile | Betr. Anspruch Nr. |
|------------|---|--------------------|
| X | WO 01/86854 A (ERICSSON TELEFON AB L M [SE]) 15. November 2001 (2001-11-15) Zusammenfassung Abbildung 1 Absätze [0027] - [0035] Absätze [0056] - [0062] Absatz [0094] | 1-5,7-12 |
| Y | ----- | 6 |
| Y | WO 2007/003206 A (ALAVI KAMAL [CH]) 11. Januar 2007 (2007-01-11) Zusammenfassung | 6 |
| A | WO 03/056540 A (NOKIA INC [US]) 10. Juli 2003 (2003-07-10) Zusammenfassung | 1,8 |
| A | GNEITING s: "WAP-ANGEBOTE PER HANDY" 1. April 1999 (1999-04-01), FUNKSCHAU, WEKA FACHZEITSCHRIFTEN VERLAG, POING, DE, PAGE(S) 28 - 32 , XP000896767 ISSN: 0016-2841 das ganze Dokument | 1,8 |
| | ----- | |

INTERNATIONALER RECHERCHENBERICHT

Angaben zu Veröffentlichungen, die zur selben Patentfamilie gehören

Internationales Aktenzeichen

PCT/EP2008/002207

| Im Recherchenbericht angeführtes Patentdokument | Datum der Veröffentlichung | Mitglied(er) der Patentfamilie | Datum der Veröffentlichung |
|--|-------------------------------|--|--|
| US 2006075116 A1 | 06-04-2006 | KEINE | |
| WO 0186854 A | 15-11-2001 | AU 5690701 A | 20-11-2001 |
| WO 2007003206 A | 11-01-2007 | AU 2005334020 A1 CA 2613700 A1 EP 1943142 A1 | 11-01-2007 11-01-2007 16-07-2008 |
| WO 03056540 A | 1.0-07-2003 | AU 2002347549 A1 US 2003122856 A1 | 15-07-2003 03-07-2003 |