



(12) 发明专利

(10) 授权公告号 CN 102879525 B

(45) 授权公告日 2014. 12. 24

(21) 申请号 201210336345. 5

(22) 申请日 2005. 12. 12

(30) 优先权数据

60/635, 721 2004. 12. 13 US

(62) 分案原申请数据

200580042573. X 2005. 12. 12

(73) 专利权人 拜尔保健有限公司

地址 美国纽约

(72) 发明人 R·弗雷明

(74) 专利代理机构 中国国际贸易促进委员会专

利商标事务所 11038

代理人 朱德强

(51) Int. Cl.

G01N 33/00 (2006. 01)

(56) 对比文件

US 5234813 A, 1993. 08. 10, 全文.

US 5962333 A, 1999. 10. 05, 全文.

US 6071294 A, 2000. 06. 06, 全文.

US 6180063 B1, 2001. 01. 30, 全文.

EP 1360932 A1, 2003. 11. 12, 全文.

CN 1486425 A, 2004. 03. 31, 全文.

CN 1500212 A, 2004. 05. 26, 全文.

WO 0250609 A2, 2002. 06. 27, 全文.

审查员 叶晓燕

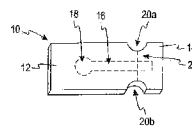
权利要求书1页 说明书14页 附图6页

(54) 发明名称

独立式测试传感器

(57) 摘要

本发明涉及一种独立式测试传感器。一种帮助确定流体试样中的分析物浓度的测试条包括基底、至少一个凸片和断开线。该基底包括毛细通道和测试元件。毛细通道与测试元件流体连通,测试元件用于接收流体试样。该至少一个凸片可拆卸地安装在基底上。毛细通道从基底伸入凸片的一部分中。该断开线与毛细通道交叉,其中当凸片与基底分离时,通向毛细通道的进口沿断开线露出。



a



b

1. 一种用于帮助确定流体试样中的分析物浓度的测试条,包括:
基底,该基底包括毛细通道和测试元件,该毛细通道与测试元件流体连通,测试元件用于接收流体试样;以及
至少一个凸片,该凸片可拆卸地安装在基底上,该至少一个凸片定位成与基底垂直,该至少一个凸片用于朝着基底弯曲,以便使通向毛细通道的进口露出。
2. 根据权利要求1所述的测试条,其中:基底包括通气通道,该通气通道与测试元件和毛细通道连通。
3. 根据权利要求2所述的测试条,其中:该至少一个凸片通过打开装置而朝着基底弯曲。
4. 根据权利要求3所述的测试条,其中:打开装置包含在仪表中,该仪表用于阅读测试元件和确定流体试样中的分析物浓度。
5. 根据权利要求2所述的测试条,其中:当测试条运动至就绪位置时,该至少一个凸片朝着基底弯曲。
6. 根据权利要求2所述的测试条,其中:当测试条从盒中排出时,该至少一个凸片朝着基底弯曲。
7. 根据权利要求1所述的测试条,其中:该至少一个凸片基本为三角形。

独立式测试传感器

[0001] 本申请是名称为“独立式测试传感器”、国际申请日为 2005 年 12 月 12 日、国际申请号为 PCT/US2005/044810、国家申请号为 200580042573.X 的发明专利申请的分案申请。

技术领域

[0002] 本发明总体涉及诊断仪器,特别是涉及单独干燥的诊断测试条以及使用该测试条的方法。

背景技术

[0003] 包含试剂的测试条(例如生物传感器)通常在化验中用于确定流体试样中的分析物浓度。在某些生理异常的诊断和恢复中,确定体液中的分析物的量很重要。例如,在某些个体中应监测乳酸盐、胆固醇和胆红素。特别是,确定体液中的葡萄糖对于糖尿病人很重要,糖尿病人必须经常检查他们体液中的葡萄糖水平,以便调节他们的饮食中的葡萄糖摄入量。每次测试都需要使用新的测试传感器,因此在一天中可能使用大量的测试条。装有定量测试条的盒用于使得用户能够在单个物品中承载多个测试条。这些盒也可以直接包含于仪表中。

[0004] 当设计在紧凑的壳体中装有多个测试条(象包装中的口香糖条一样堆垛)的仪表或盒时的一个难点是怎样提供防止测试条退化所需的干燥作用。当盒或仪表自身是主容器时,一旦取出第一测试条后再使包装充分重新密封将是一个问题。当各测试条分别包有箔时,箔(a)可能妨碍条的处理,和/或(b)使得更难以利用装置自动地使条运动或放弃该条。

[0005] 使各测试条干燥的一种方法是分别将各测试条包装成连续滚卷。该方法由包装产生大量的废料,这些废料将送回条盒中。这些废料增加了错误供给包装碎片并因此导致堵塞的可能性。该方法也要求更大的包装来容纳废料。替代地,另一方法是在盒或仪表中产生分离的各个隔腔。不过,该方法并不能在紧凑壳体中高效堆垛测试条。另一方法是用箔包装测试条和各自的干燥剂。通常,在该方法中,干燥剂在测试条自身的外部。另外,需要大量的多余包装(箔),它们的除去很难与自动条供给系统结合。

[0006] 因此,希望有能够解决这些问题的、用于使诊断测试条干燥的系统和方法。

发明内容

[0007] 根据本发明的一个实施例,公开了一种帮助确定流体试样中的分析物浓度的测试条。该测试条包括基底,该基底包括毛细通道和测试元件。毛细通道与测试元件流体连通,测试元件用于接收流体试样。该测试条包括至少一个凸片,该凸片可拆卸地安装在基底上。毛细通道从基底伸入凸片的一部分中。该测试条还包括断开线,该断开线与毛细通道交叉。当凸片与基底分离时,通向毛细通道的进口沿断开线露出。

[0008] 根据本发明的另一实施例,公开了一种使用测试条来确定流体试样中的分析物浓度的方法。该方法包括以下步骤:提供测试条,该测试条包括:(i) 基底,该基底包括毛细通道和测试元件;(ii) 至少一个凸片,该凸片可拆卸地安装在基底上;以及(iii) 断开线,该

断开线与毛细通道交叉。毛细通道与用于接收流体试样的测试元件流体连通。毛细通道从基底伸入凸片的一部分中。该方法还包括以下步骤：通过使该至少一个凸片与基底至少部分地分离，使得通向毛细通道的进口露出。

[0009] 根据本发明又一实施例，公开了一种用于帮助确定流体试样中的分析物浓度的测试条。该测试条包括基底，该基底包括毛细通道和测试元件。该毛细通道与测试元件流体连通，测试元件用于接收流体试样。该测试条还包括凸片，该凸片可拆卸地安装在基底上。毛细通道从基底伸入凸片的一部分中。该测试条还包括凸起，该凸起从基底伸入凸片中。该凸起是毛细通道进入凸片中的延伸部分。该测试条还包括断开线，该断开线与毛细通道交叉。当凸片与基底分离时，通向毛细通道的进口露出。该进口位于凸起的与基底相反的端部。

[0010] 根据本发明一个实施例，公开了一种用于帮助确定流体试样中的分析物浓度的测试条。该测试条包括基底和至少一个凸片。该基底包括上表面、毛细通道、测试元件和干燥剂。该毛细通道与测试元件流体连通，测试元件用于接收流体试样。该至少一个凸片可拆卸地安装在基底的上表面上。该至少一个凸片包括唇缘，该唇缘从基底延伸。该唇缘用于使该至少一个凸片能够分离，这样，与基底的分离使得通向毛细通道的进口露出。

[0011] 根据本发明另一实施例，公开了一种用于帮助确定流体试样中的分析物浓度的测试条。该测试条包括基底，该基底包括毛细通道、测试元件和通气通道。测试元件用于接收流体试样。该毛细通道、测试元件和通气通道流体连通。测试条包括第一和第二凸片，该第一和第二凸片彼此相对地、可拆卸地安装在基底上。毛细通道从基底伸入第一凸片的一部分中，通气通道从基底伸入第二凸片的一部分中。测试条包括与毛细通道交叉的第一断开线和与通气通道交叉的第二断开线。当第一凸片与基底分离时，通向毛细通道的进口露出，而当第二凸片与基底分离时，通向通气通道的通气口露出。

[0012] 根据本发明又一实施例，公开了一种用于帮助确定流体试样中的分析物浓度的测试条。该测试条包括基底，该基底包括毛细通道和测试元件。该毛细通道与测试元件流体连通。测试元件用于接收流体试样。该测试条还包括凸片，该凸片有本体和至少一个延伸部分，该延伸部分从凸片的本体伸出。该至少一个延伸部分使得基底可拆卸地安装在凸片上。当凸片相对于基底旋转时，该至少一个延伸部分适于与基底分离。

[0013] 根据本发明的一个实施例，公开了一种用于帮助确定流体试样中的分析物浓度的测试条。该测试条包括基底，该基底包括毛细通道和测试元件。该毛细通道与测试元件流体连通，测试元件用于接收流体试样。测试条还包括至少一个凸片，该凸片可拆卸地安装在基底上。该至少一个凸片定位成与基底垂直。该至少一个凸片适于朝着基底弯曲，以便使通向毛细通道的进口露出。

[0014] 根据本发明另一实施例，公开了一种适于装有测试条的仪表，该测试条用于帮助确定流体试样中的分析物浓度。该仪表包括：表面，该表面中布置有阅读头；以及多个凸起，这些凸起从该表面延伸。该多个凸起用于使测试条放置在它们上面。该测试条包括：(i) 基底，该基底包括毛细通道和测试元件；(ii) 至少一个凸片，该凸片可拆卸地安装在基底上；以及 (iii) 断开线，该断开线与毛细通道交叉。该毛细通道与测试元件流体连通，测试元件用于接收流体试样。毛细通道从基底伸入凸片的一部分中。当凸片与基底分离时，通向毛细通道的进口沿断开线露出。

[0015] 以上发明内容并不是为了描述本发明的所有各个实施例或各方面。通过下面的详细说明和附图,将清楚本发明的其它特征和优点。

附图说明

- [0016] 图 1a 是本发明一个实施例的测试条的上部透视图。
- [0017] 图 1b 是图 1a 的测试条在凸片已经与基底分离之后的上部透视图。
- [0018] 图 2 是根据本发明另一实施例的、图 1a 的测试条的上部透视图,该测试条有干燥空腔。
- [0019] 图 3 是根据本发明一个实施例的、用于装多个测试条的盒的剖视图。
- [0020] 图 4a 是根据本发明又一实施例的、具有可拆卸安装的柔性条的测试条的侧视图。
- [0021] 图 4b 是图 4a 的测试条的侧视图,该测试条的柔性条已经与基底部分地分离。
- [0022] 图 5a 是根据本发明一个实施例的测试条的上部透视图。
- [0023] 图 5b 是图 5a 的测试条在凸片已经与基底分离之后的上部透视图。
- [0024] 图 6a 是根据本发明另一实施例的测试条的上部透视图。
- [0025] 图 6b 是图 6a 的测试条在凸片已经与基底分离之后的上部透视图。
- [0026] 图 7a 是根据本发明另一实施例的具有箔凸片的测试条的上部透视图。
- [0027] 图 7b 是图 7a 的测试条的侧视图,其中箔凸片与基底部分地分离。
- [0028] 图 7c 是图 7a 的测试条的上部透视图,其中箔凸片与基底部分地分离。
- [0029] 图 8a 是本发明一个实施例的、具有多个凸片条的测试条的上部视图。
- [0030] 图 8b 是图 8a 的测试条的上部视图,该测试条的多个凸片条与基底部分地分离。
- [0031] 图 9 是根据本发明另一实施例的测试条的上部视图。
- [0032] 图 10a 是根据本发明又一实施例的、具有多个凹入部分的测试条的侧视图。
- [0033] 图 10b 是用于放置图 10a 的测试条的仪表的上部透视图。
- [0034] 图 10c 是图 10b 的仪表的上部透视图,该仪表上放置有图 10a 的测试条。
- [0035] 图 11a 是根据本发明一个实施例的测试条和打开装置的上部透视图。
- [0036] 图 11b 是图 11a 的测试条在凸片已经通过打开装置而与基底部分地分离时的侧视图。
- [0037] 图 12a 是根据本发明一个实施例的测试条的上部透视图。
- [0038] 图 12b 是图 12a 的测试条在凸片已经与基底分离后的上部透视图。
- [0039] 图 13a 是根据本发明一个实施例的测试条的上部透视图。
- [0040] 图 13b 是根据本发明一个实施例的图 13a 的测试条在凸片已经除去时的上部透视图。

具体实施方式

[0041] 本发明涉及单独干燥状态测试条的防潮。测试条适于与仪表结合使用,该仪表能够对测试条进行分析(和在一些实施例中进行处置)。本发明可以用于干燥状态诊断测试装置,并能够用于家用工具箱、医生办公室工具箱和使用干燥状态测试的医院仪器。

[0042] 仪表和测试条可以用于确定在测试条上的流体试样中的至少一种分析物的浓度。可以利用本发明来测量的分析物包括:葡萄糖、脂类(例如胆固醇、甘油三酸酯、LDL 和

HDL)、微白蛋白、血色素 A1C、果糖、乳酸盐、胆红素或凝血素。不过,本发明并不局限于这些特定分析物,它可以确定其它分析物的浓度。分析物例如可以在完整血液试样、血清试样、血浆试样、其它体液例如 ISF (组织液)和尿、或者其它(非身体)流体试样中。在本申请中,术语“浓度”是指分析物浓度、活性(例如酶和电解质)、滴定量(例如抗体)或者用于测量所需分析物的其它测量浓度。

[0043] 下面首先参考图 1a-b,表示了根据本发明一个实施例的测试条 10。测试条 10 包括基底 12 和凸片 14,该凸片 14 可拆卸地安装在基底 12 上。还提供有毛细通道 16,该毛细通道 16 与测试元件 18 流体连通。毛细通道 16 用于将流体试样从试样位置输送给测试元件 18。

[0044] 这里使用的术语可拆卸地安装或者安装指通过任意合适装置来安装两个部分,其中,这两个部分可以通过力而分离。另外,这里使用的术语可拆卸地安装或者安装指一个连续的材料件,其中,连续材料件的两部分可以通过力而相互分离。

[0045] 测试条 10 还包括位于基底 12 和凸片 14 之间的凹口 20a、b。凹口 20a、b 用于方便凸片 14 沿断开线 22 与测试条 10 的基底 12 分离。断开线 22 可以只由凹口 20a、b 来产生,或者断开线 22 可以是划痕、切割线、削弱线、变薄区域/线等。断开线 22 与毛细通道 16 的一部分交叉。当凸片 14 沿断开线 22 与基底 12 分离时,进口 24 露出。进口 24 允许流体试样进入毛细通道 16,在该毛细通道 16 中,流体试样输送给测试元件 18。在一些实施例中,断开线 22 与毛细通道 16 的交叉位置处于通道自身内。在其它实施例中,断开线 22 在通道的上面、下面和/或旁边与该通道交叉,且不需要与该通道物理接触或成为该通道的一部分。

[0046] 测试元件 18 可以包含至少一种试剂,用于与流体试样中的一种或多种关注的分析物进行反应。在该至少一种试剂和流体试样之间的反应可以通过仪表来监测,以便确定分析物的浓度。反应可以设计成受到光学或电化学监测。

[0047] 在本发明的一些实施例中,例如,测试元件 18 可以包括用于光学确定葡萄糖的试剂,例如葡萄糖氧化酶与指示器的组合,该指示器例如 N 四甲联苯胺、邻联二茴香胺或者 4-氨基安替比林加 p-磺酸酚(在存在过氧化酶的情况下)。在其它实施例中,葡萄糖脱氢酶可以与四唑指示器组合,该四唑指示器例如为 p-碘硝基四唑紫罗兰(p-iodonitrotetrazolium violet)(INT)、氮蓝四唑(NBT)或硝基蓝四唑(tetranitroblue tetrazolium)(TNBT)。

[0048] 在分析物是胆固醇的本发明又一些实施例中,测试元件 18 可以包含胆固醇酯水解酶以及胆固醇氧化酶加指示器,该指示器例如 N 四甲联苯胺、邻联二茴香胺或者 4-氨基安替比林加 p-磺酸酚(在存在过氧化酶的情况下)。

[0049] 在分析物是甘油三酸酯的其它实施例中,与四唑指示器例如 p-碘硝基四唑紫罗兰(INT)、氮蓝四唑(NBT)或四硝基蓝四唑(TNBT)组合的脂肪酶、甘油激酶、磷酸甘油脱氢酶和心肌黄酶将产生对甘油三酸酯水平的颜色指示。在又一实施例中,与指示器例如 N 四甲联苯胺、邻联二茴香胺或者 4-氨基安替比林加 p-磺酸酚(在存在过氧化酶的情况下)组合的脂肪酶、甘油激酶、磷酸甘油氧化酶将响应甘油三酸酯而产生颜色。

[0050] 根据分析物是淀粉酶的本发明的其它实施例,测试元件例如可以包含麦芽糖酶和产色指示器 4,6-乙缩醛(G7)硝基(G1)-(α)-D-maltoheptoside。在另外一些实施例中,血色素可以利用例如铁氰化钾、氰化钾和碳酸氢钠来检测。

[0051] 在一些实施例中,测试元件 18 可以包含用于电化学确定分析物浓度的试剂。在这些实施例中,测试元件包括至少一种合适选择的酶,以便与要测试的所需分析物反应。可以用于与例如葡萄糖进行电化学反应的酶是葡萄糖氧化酶。也可以考虑使用其它的酶,例如葡萄糖脱氢酶。在本发明的其它实施例中,测试条 10 可以用于通过粘度或热方法来确定流体试样中的分析物浓度。

[0052] 当将试样施加给测试元件 18 时,分析物与位于测试元件 18 上的至少一种试剂进行反应。该反应指示试样中的分析物浓度,并利用位于仪表中的光阅读头来进行评估。如上所述,本发明的测试条可以与具有其它检测方案的仪表组合。在其它方案中,例如电化学试剂等不同试剂可以施加给测试元件 18,以便产生所需反应。

[0053] 测试元件 18 适于与要测试的流体试样(例如完整血液试样)接触。完整血液试样可以通过切穿装置例如刺血针来产生。完整血液试样可以通过刺血针来获得,该刺血针可以与仪表分离,或者可以集成在仪表内。切穿装置可以通过例如刺病人手指而获得血液。

[0054] 下面参考图 2,图中表示了本发明一个实施例的测试条 30。测试条 30 包括在测试条 30 的凸片 34 中的空腔 36。空腔 36 与毛细通道 16 连接,因此与测试元件 18 连通。空腔 36 可以装有干燥剂 38,用于从测试元件 18、毛细通道 16 和空腔 36 中除去水分。干燥剂 38 例如可以是位于空腔 36 中的干燥剂小球或热熔干燥剂插栓。在其它实施例中,空腔 36 和干燥剂 38 位于测试条 10 的基底 12 内,仍保持与测试元件 18 和毛细通道 16 的气体连通。在除去凸片 34 之后,测试条 30 类似于图 1b 中所示的测试条 10。

[0055] 在图 1-2 的实施例中,测试条为独立的安瓿。安瓿是与外部元件密封的小容器。如参考图 2 所述,干燥剂可以布置在安瓿中。这样,本发明的测试条并不需要仪器设计者设计可靠、可密封的内部盒来装测试条。测试条可以层叠,或者可以模制和形成上述设计。测试条的基底 12 可以由任意合适材料制成,如本领域公知。例如,当在试剂和流体试样之间的反应受到光学监测时,测试条的基底 12 可以由光透明材料来设计,例如光透明聚对苯二甲酸乙二醇酯(PET)。

[0056] 测试条的凸片 14 可以为硬塑料,或者可以选择柔性材料,它可以被刺破或撕开,以便露出通向毛细通道 16 的进口 24。

[0057] 下面参考图 3,图中表示了根据一个实施例的、用于储存和排出多个测试条 10 的盒 40。盒 40 包括开口 42,该开口 42 用于允许测试条 10 从该开口排出。盒 40 包括排出机构(未示出),用于使用户能够从盒 40 中排出测试条 10。排出机构用于排出测试条 10,这样,在测试条排出后,至少凸片 14 和断开线 22 从盒 40 露出。

[0058] 一旦已经排出测试条 10,用户可以通过撕开、刺破、扯开或以其它方式使凸片 14 与基底 12 分离而露出进口 24。也可选择,凸片 14 可以在测试条 10 从盒 40 中排出的过程中与基底 12 分离。一旦凸片 14 已经分离,用户可以使基底 12 的进口 24 与流体试样接触。流体试样然后输送给测试元件 18,且测试条 10 可以人工或者通过盒 40 或仪表而重新定位,这样,仪表能够确定流体试样中的分析物浓度。

[0059] 下面参考图 4a-b,测试条 50 表示为具有安装在它上面的柔性条 52。该柔性条 52 可拆卸地安装在基底 12 上,并安装在测试条 50 的凸片 14 上。如图 4a-b 所示,当凸片 14 与基底 12 分离以便露出进口 24 时,柔性条 52 使得凸片 14 和基底 12 能够保持为一件。这样,当不再需要测试条 50 时,凸片 14 将与基底 12 一起丢弃。也可选择,在其它实施例中,

柔性条 52 完全与基底 12 分离,同时保持安装在凸片 14 上。

[0060] 下面参考图 5a-b,图中表示了根据本发明一个实施例的测试条 60。测试条 60 包括通气通道 62,该通气通道 62 与测试元件 18 和毛细通道 16 气体连通。当露出时,通气通道 62 允许空气在流体试样进入时从毛细通道 16 和测试元件 18 中逸出。测试条 60 包括第二凸片 64 和第二组凹口 20c、d,它们有利于使得第二凸片 64 沿第二断开线 68 而与基底 66 分离。第二凸片 64 与基底 66 分离将使得在基底 66 端部的通气口 67 沿断开线 68 露出。在本实施例中,用户或装置使得第一凸片 14 和第二凸片 64 与基底 66 分离,以便露出进口 24 (图 1b) 和通气口 67。当流体试样进入进口 24 时,从毛细通道 16 和测试元件 18 排出的气体能够通过通气通道 62 从通气口 67 逸出。

[0061] 下面参考图 6a-b,示出了根据本发明另一实施例的测试条 70 中的通气通道 62。测试条 70 设计成使得凸片 74 与基底 72 单次分离就同时露出进口 24 和通气口 67。如图 6a 所示,断开线 22 与毛细通道 16 和通气通道 62 都交叉。

[0062] 下面参考图 7a-c,图中表示了本发明一个实施例的测试条 80。测试条 80 的基底 81 包括毛细通道 16、测试元件 18 和通气通道 62,如图 1a 所示。测试条 80 的凸片 82 可拆卸地安装在基底 81 的上表面 86 上。凸片 82 包括经过基底 81 从凸片 82 上伸出的唇缘或延伸部分 88。唇缘 88 用于使用户或装置能够从基底 81 上除去凸片 82。例如,用户可以抓住唇缘 88,并从基底 81 上剥离凸片 82。当凸片 82 从基底 81 上充分除去时,进口 24 和通气口 84 将露出,如图 7b-c 最清楚所示。

[0063] 凸片 82 可以由合适材料设计。例如,凸片 82 可以由标准箔制造。凸片 82 例如可以通过粘接剂(例如压敏粘接剂、热安装粘接剂等)而安装在基底 81 上。凸片 82 可以设计成完全从基底 81 上除去,或者可以保持局部安装在基底 81 上,如图 7b-c 所示。

[0064] 下面参考图 8a-b,图中表示了本发明一个实施例的测试条 90。测试条 90 包括第一凸片条 94a 和第二凸片条 94b。凸片条 94a、b 分别覆盖进口 24 和通气口 84。凸片条 94a、b 可拆卸地安装在测试条 90 的基底 82 的上表面 86 上。各凸片条 94a、b 分别包括超过基底 82 伸出的唇缘或延伸部分 94a、b,如图 8a 所示。凸片条 94a、b 例如可以通过抓住延伸部分 96a、b 和与该延伸部分 96a、b (图 8a) 的初始位置相反地跨过基底 82 往回拉动凸片条 94a、b 而从基底 82 上剥离。

[0065] 凸片条 94a、b 可以由任意合适材料来设计,例如上面相对图 7a-c 的凸片 82 所述的材料。另外,细绳或定向聚合物可以嵌入凸片条 94a、b 中,以便当剥离凸片条 94a、b 时提供支承。凸片条 94a、b 可以设计为完全从基底 82 上除去,或者可以保持安装在基底 82 上,如图 8b 中所示。

[0066] 下面参考图 9,图中表示了本发明另一实施例的测试条 100。测试条 100 包括位于基底 102 和凸片 104 之间的凹槽 106。凹槽 106 用于使凸片 104 能够沿断开线 22 从基底 102 上撕开。在除去凸片 104 之后,测试条 100 与图 1b 中所示的测试条 10 类似。

[0067] 下面参考图 10a,图中表示了本发明一个实施例的测试条 110。测试条 110 包括位于第一凸片 114 和第二凸片 116 之间的基底 112。第一凹入部分 118a 位于第一凸片 114 和基底 112 之间,第二凹入部分 118b 位于第二凸片 116 和基底 112 之间。凹入部分 118a、b 用于使进口(未示出)和通气口(未示出)能够沿各断开线 22、66 露出。

[0068] 下面参考图 10b,图中表示了本发明一个实施例的仪表 120。仪表 120 用于放置图

10a 的测试条 110。仪表 120 可以是大致矩形的盒子(不过其它设计也已知,可以用于本发明)。仪表 120 包括表面 122,阅读头 124 位于该表面 122 中。阅读头 124 可以用于分析位于测试条 110 上的流体试样。仪表 120 包括多个凸起 126a、b,这些凸起 126a、b 用于与测试条 110 的基底 112 啮合。凸起 126a、b 设计成将测试条 110 的测试元件 18 定位成靠近仪表 120 的阅读头 124。

[0069] 一旦测试条 110 放置在仪表 120 上,第一和第二凸片 114、116 可以沿断开线 22、66 而与基底 112 分离,如图 10c 所示。通过当压力沿仪表 120 的方向施加在凸片 114、116 上而使基底 112 保持就位,仪表 120 使凸片 114、116 方便与基底 112 分离。凸片 114、116 可以完全与基底 112 分离,或者凸片 114、116 可以保持安装在基底 112 上,如图 10c 所示。凸片 114、116 的弯曲可以人工或机械实现。凸片 114、116 的机械弯曲可以通过在仪表 120 内的运动件来执行,或者通过使测试条 110 在仪表 120 内对着静止凸起运动(该运动使得凸片 114、116 弯曲)来实现。

[0070] 下面参考图 11a-b,图中表示了本发明一个实施例的测试条 130 和打开装置 140。打开装置 140 可包含于仪表中,该仪表可以用于读取测试元件和确定流体试样中的一个或多个分析物的浓度。测试条 130 包括一个或多个凸片 134。在所示实施例中,测试条 130 包括两个凸片 134a、b。凸片 134 布置成与基底 132 垂直,并可以为三角形(如图所示)或任意其它合适形状。当测试条 130 经过打开装置 140 运动时,例如当测试条运动至就绪位置或从盒中排出时,凸片 134 与打开装置 140 接触,并朝着基底 132 弯曲,从而使进口 24 和 / 或通气口 67 沿断开线 134a、b 露出,如图 11b 所示。

[0071] 如上所述,当测试条运动至用于接入流体试样的就绪区域时,仪器或仪表可以使测试条自动打开。例如,根据一些实施例,当测试条运动至就绪区域时,以很小间隙位于基底上面的箔凸片使得仪器或仪表能够通过小刀或刀片而被动打开传感器。也可选择,在一些实施例中,齿轮用于使测试条运动至就绪区域,链轮可通过在测试条就位时刺穿凸片而露出通气口和进口。

[0072] 下面参考图 12a-b,图中表示了本发明另一实施例的测试条 150。测试条 150 是扭断测试条,具有可拆卸地安装在凸片 154 上的基底 152。在所示实施例中,凸片 154 包括两个延伸部分 156a、b,这两个延伸部分 156a、b 从凸片 154 的本体 158 上延伸。延伸部分 156a、b 可拆卸地安装在基底 152 上,因此将基底 152 安装在凸片 154 上。延伸部分 156a、b 在进口 24 和 / 或通气口 67 处安装在基底 152 上,以便密封一个或多个毛细通道 16 或通气通道 62。

[0073] 为了露出进口和 / 或通气口,用户或仪器可以使凸片 154 绕在延伸部分 156a、b 之间并平行于该延伸部分 156a、b 延伸的轴线(在图 12a 所示的实施例中)旋转。例如,通过沿箭头 A 方向使凸片 154 旋转。也可选择,凸片 154 可以沿与箭头 A 相反方向旋转。凸片 154 和 / 或基底 152 可以由软塑料设计,以便于当凸片 154 旋转时使该凸片 154 从基底 152 上除去。

[0074] 下面参考图 13a-b,图中表示了本发明一个实施例的测试条 160。测试条 160 与图 1a-b 所述的测试条 10 类似。不过,在一些实施例中,象图 13a-b 所示的实施例一样,测试条 160 包括凸起 162,该凸起 162 从基底 12 中延伸,并使毛细通道 16 延伸以使进口 164 从基底 12 移开。在这些实施例中,当试样施加给位于仪表上的测试条 160 时,凸起 162 帮助防

止或阻止仪表或阅读头受到试样的污染。

[0075] 在本发明的一些实施例中,上述凸起 162 包含在各上述测试条中。在测试条包括通气通道的一些实施例中,理想的是防止流体试样进入通气通道。当流体试样能够进入通气通道时,需要更大的流体试样。不过,当流体试样直接从用户获得(例如从用户指尖获得的血液试样)时,可能希望减少所需流体的容积。因此,在具有通气通道的实施例中,理想的是防止或阻止流体试样进入通气通道。

[0076] 另外,在一些实施例中,对毛细通道进行处理,以便帮助将流体试样输送给测试元件。例如,毛细通道可以用亲水涂层、亲水网孔或亲水接枝聚合物进行处理。在流体试样为血液的实施例中,毛细通道可以用等离子体或电晕放电来进行处理,以便使血滴进入。

[0077] 用于帮助防止或阻止流体试样进入通气通道的一种方法是只如上述处理毛细通道,而并不处理通气通道。也可选择或者另外,通气通道可以通过憎水性空气可透材料(例如网孔、烧结塑料球隔膜例如 Porex、烧结金属或金属海绵、憎水性通气隔膜例如特富龙或聚烯烃等)、憎水性条(例如热熔或层叠的憎水性塑料)、化学处理成有憎水性、或者通过物理方式除去任何预处理(例如激光消融、局部加热或机械刮除)而堵塞。

[0078] 用于帮助防止流体试样进入通气通道的另一方法是与测试元件相比改变通气通道的深度。例如,通气通道可以比测试元件更深,且引起的高度差将防止或阻止流体试样流入通气通道中。

[0079] 根据本发明的一些实施例,各条的完整性(integrity)可以通过仪表来自动测试。例如,在一些实施例中,将指示不希望物质(例如水等)的存在的比色指示器可以用于确定条的完整性。指示器可以由仪表内的阅读头(用于当施加流体试样时阅读测试元件的相同阅读头)读出。这样,可以客观地确定测试条的完整性。在其它实施例中,可以自动电化学确定干燥剂饱和度。例如,在电化学系统中,干燥剂水含量(指示条的完整性)可以通过对水含量敏感的电化学方式(例如电导率、电阻、阻抗、电容等)来确定。

[0080] 尽管本发明容易有各种变化和可选形式,但是它们的特定实施例和方法已经通过图中的实例来表示和详细介绍。不过应当知道,本发明并不局限于所述特定形式或方法,而是相反,本发明覆盖落在本发明的精神和范围内的所有变化、等效物和可选方式。

[0081] 可选实施例 A

[0082] 一种用于帮助确定流体试样中的分析物浓度的测试条,它包括:

[0083] 基底,该基底包括毛细通道和测试元件,该毛细通道与测试元件流体连通,测试元件用于接收流体试样;

[0084] 至少一个凸片,该凸片可拆卸地安装在基底上,毛细通道从基底伸入凸片的一部分中;以及

[0085] 断开线,该断开线与毛细通道交叉,其中,当凸片与基底分离时,通向毛细通道的进口沿断开线露出。

[0086] 可选实施例 B

[0087] 可选实施例 A 的测试条,还包括:至少一个凹口,该凹口位于基底和该至少一个凸片之间,该至少一个凹口用于方便该至少一个凸片沿断开线与基底分离。

[0088] 可选实施例 C

[0089] 可选实施例 B 的测试条,还包括:第二凹口,该第二凹口位于基底和该至少一个凸

片之间并与该至少一个凹口相对,该至少一个凹口和第二凹口方便该至少一个凸片沿断开线与基底分离。

[0090] 可选实施例 D

[0091] 可选实施例 A 的测试条,其中该至少一个凸片包括空腔,干燥剂布置于该空腔中,该空腔与毛细通道和测试元件气体连通。

[0092] 可选实施例 E

[0093] 可选实施例 A 的测试条,其中基底包括通气通道,该通气通道与测试元件和毛细通道连通。

[0094] 可选实施例 F

[0095] 可选实施例 E 的测试条,其中该至少一个凸片包括空腔,干燥剂布置于该空腔中,该空腔与毛细通道、测试元件和通气通道气体连通。

[0096] 可选实施例 G

[0097] 可选实施例 E 的测试条,其中该至少一个凸片包括空腔,干燥剂布置于该空腔中,该空腔与毛细通道、测试元件和通气通道液体连通。

[0098] 可选实施例 H

[0099] 可选实施例 E 的测试条,其中通气通道包括布置于其中的干燥剂。

[0100] 可选实施例 I

[0101] 可选实施例 E 的测试条,其中断开线与通气通道交叉。

[0102] 可选实施例 J

[0103] 可选实施例 I 的测试条,其中当该至少一个凸片与基底分离时,通向通气通道的通气口沿断开线露出。

[0104] 可选实施例 K

[0105] 可选实施例 E 的测试条,还包括:第二凸片,该第二凸片可拆卸地安装在基底上并与该至少一个凸片相对,通气通道从基底伸入第二凸片中。

[0106] 可选实施例 L

[0107] 可选实施例 L 的测试条,其中当第二凸片与基底分离时通气口露出。

[0108] 可选实施例 M

[0109] 可选实施例 A 的测试条,还包括:柔性条,该柔性条可拆卸地安装在基底上,当该至少一个凸片与基底分离时,该柔性条至少部分与基底分离,该柔性条保持安装在该至少一个凸片上。

[0110] 可选实施例 N

[0111] 可选实施例 A 的测试条,还包括:凹槽,该凹槽用于方便将该至少一个凸片沿断开线从基底上撕开。

[0112] 可选实施例 O

[0113] 可选实施例 A 的测试条,其中断开线通过刻划测试条而形成。

[0114] 可选实施例 P

[0115] 可选实施例 A 的测试条,其中断开线通过在测试条中的切割线而形成。

[0116] 可选实施例 Q

[0117] 可选实施例 A 的测试条,其中断开线通过沿测试条的削弱线而形成。

- [0118] 可选实施例 R
- [0119] 可选实施例 A 的测试条,其中断开线通过测试条的减薄区域而形成。
- [0120] 可选实施例 S
- [0121] 可选实施例 A 的测试条,其中测试元件包含与它气体连通的干燥剂。
- [0122] 可选实施例 T
- [0123] 可选实施例 A 的测试条,其中测试元件包含与它液体连通的干燥剂。
- [0124] 可选实施例 U
- [0125] 一种使用测试条来确定流体试样中的分析物浓度的方法,该方法包括以下步骤:
- [0126] 提供测试条,该测试条包括:
- [0127] (i) 基底,该基底包括毛细通道和测试元件,该毛细通道与测试元件流体连通,测试元件用于接收流体试样;
- [0128] (ii) 至少一个凸片,该凸片可拆卸地安装在基底上,毛细通道从基底伸入凸片的一部分中;以及
- [0129] (iii) 断开线,该断开线与毛细通道交叉;
- [0130] 通过使该至少一个凸片与基底至少部分地分离,使得通向毛细通道的进口露出。
- [0131] 可选实施例 V
- [0132] 可选实施例 U 的方法,其中,打开装置用于使进口露出。
- [0133] 可选实施例 W
- [0134] 可选实施例 U 的方法,其中,该至少一个凸片通过仪表而与基底至少部分地分离。
- [0135] 可选实施例 X
- [0136] 可选实施例 U 的方法,其中,该至少一个凸片通过使它相对于基底扭转而与基底至少部分地分离。
- [0137] 可选实施例 Y
- [0138] 可选实施例 U 的方法,其中,该至少一个凸片通过沿断开线撕开测试条而与基底至少部分地分离。
- [0139] 可选实施例 Z
- [0140] 可选实施例 U 的方法,其中,该至少一个凸片通过在断开线处使测试条弯曲而与基底至少部分地分离。
- [0141] 可选实施例 AA
- [0142] 可选实施例 U 的方法,其中,该至少一个凸片通过在断开线处切割测试条而与基底至少部分地分离。
- [0143] 可选实施例 AB
- [0144] 可选实施例 U 的方法,其中该至少一个凸片通过将它从基底上拉开而与基底至少部分地分离。
- [0145] 可选实施例 AC
- [0146] 一种用于帮助确定流体试样中的分析物浓度的测试条,它包括:
- [0147] 基底,该基底包括毛细通道和测试元件,该毛细通道与测试元件流体连通,测试元件用于接收流体试样;
- [0148] 凸片,该凸片可拆卸地安装在基底上,毛细通道从基底伸入凸片的一部分中;

- [0149] 凸起,该凸起从基底伸入凸片中,该凸起是毛细通道伸入凸片中的延伸部分;以及
- [0150] 断开线,该断开线与毛细通道交叉,其中,当凸片与基底分离时,通向毛细通道的进口露出,该进口位于凸起的与基底相反的端部。
- [0151] 可选实施例 AD
- [0152] 可选实施例 AC 的测试条,还包括:至少一个凹口,该凹口位于基底和凸片之间,该至少一个凹口用于方便该至少一个凸片沿断开线与基底分离。
- [0153] 可选实施例 AE
- [0154] 可选实施例 AC 的测试条,其中该凸片包括空腔,干燥剂布置于该空腔中,该空腔与毛细通道和测试元件气体连通。
- [0155] 可选实施例 AF
- [0156] 可选实施例 AC 的测试条,其中该凸片包括空腔,干燥剂布置于该空腔中,该空腔与毛细通道和测试元件液体连通。
- [0157] 可选实施例 AG
- [0158] 可选实施例 AC 的测试条,其中基底包括通气通道,该通气通道与测试元件和毛细通道连通。
- [0159] 可选实施例 AH
- [0160] 可选实施例 AG 的测试条,其中凸片包括空腔,干燥剂布置于该空腔中,该空腔与毛细通道、测试元件和通气通道气体连通。
- [0161] 可选实施例 AI
- [0162] 可选实施例 AG 的测试条,其中通气通道包括布置于其中的干燥剂。
- [0163] 可选实施例 AJ
- [0164] 可选实施例 AG 的测试条,其中断开线与通气通道交叉。
- [0165] 可选实施例 AK
- [0166] 可选实施例 AJ 的测试条,其中当该凸片与基底分离时,通向通气通道的通气口露出。
- [0167] 可选实施例 AL
- [0168] 可选实施例 AC 的测试条,还包括:凹槽,该凹槽用于方便将凸片沿断开线从基底上撕开。
- [0169] 可选实施例 AM
- [0170] 一种用于帮助确定流体试样中的分析物浓度的测试条,它包括:
- [0171] 基底,该基底包括上表面、毛细通道、测试元件和干燥剂,该毛细通道与测试元件流体连通,测试元件用于接收流体试样;以及
- [0172] 至少一个凸片,该凸片可拆卸地安装在基底的上表面上,该至少一个凸片包括唇缘,该唇缘从基底延伸,该唇缘用于使该至少一个凸片能够分离以便通过与基底的分离使得通向毛细通道的进口露出。
- [0173] 可选实施例 AN
- [0174] 可选实施例 AM 的测试条,其中基底包括空腔,干燥剂布置于该空腔中,该空腔与毛细通道和测试元件气体连通。
- [0175] 可选实施例 AO

[0176] 可选实施例 AM 的测试条,其中基底包括通气通道,该通气通道与测试元件和毛细通道连通。

[0177] 可选实施例 AP

[0178] 可选实施例 AO 的测试条,其中,基底包括空腔,干燥剂布置于该空腔中,该空腔与毛细通道、测试元件和通气通道气体连通。

[0179] 可选实施例 AQ

[0180] 可选实施例 AO 的测试条,其中,基底包括空腔,干燥剂布置于该空腔中,该空腔与毛细通道、测试元件和通气通道液体连通。

[0181] 可选实施例 AR

[0182] 可选实施例 AO 的测试条,其中,干燥剂位于通气通道中。

[0183] 可选实施例 AS

[0184] 可选实施例 AO 的测试条,其中,该至少一个凸片与基底分离使得通向通气通道的通气口露出。

[0185] 可选实施例 AT

[0186] 可选实施例 AM 的测试条,还包括:第二凸片,该第二凸片包括第二唇缘,该第二唇缘从基底延伸,该第二唇缘用于使第二凸片能够与基底分离。

[0187] 可选实施例 AU

[0188] 可选实施例 AO 的测试条,该至少一个凸片与基底的分离使得通向毛细通道的进口露出,而第二凸片与基底分离使得通气通道的通气口露出。

[0189] 可选实施例 AV

[0190] 一种用于帮助确定流体试样中的分析物浓度的测试条,它包括:

[0191] 基底,该基底包括毛细通道、测试元件和通气通道,测试元件用于接收流体试样,该毛细通道、测试元件和通气通道彼此连通;

[0192] 第一凸片,该第一凸片可拆卸地安装在基底上,毛细通道从基底伸入第一凸片的一部分中;

[0193] 第二凸片,该第二凸片可拆卸地安装在基底上,第二凸片从第一凸片与基底相对,通气通道从基底伸入第二凸片的一部分中;

[0194] 第一断开线,该第一断开线与毛细通道交叉,其中,当第一凸片与基底分离时,通向毛细通道的进口露出;以及

[0195] 第二断开线,该第二断开线与通气通道交叉,其中,当第二凸片与基底分离时,通向通气通道的通气口露出。

[0196] 可选实施例 AW

[0197] 可选实施例 AV 的测试条,还包括:第一凹入部分,该第一凹入部分位于基底和第一凸片之间,该第一凹入部分方便第一凸片沿第一断开线与基底分离。

[0198] 可选实施例 AX

[0199] 可选实施例 AW 的测试条,还包括:第二凹入部分,该第二凹入部分位于基底和第二凸片之间,该第二凹入部分方便第二凸片沿第二断开线与基底分离。

[0200] 可选实施例 AY

[0201] 一种用于帮助确定流体试样中的分析物浓度的测试条,它包括:

- [0202] 基底,该基底包括毛细通道和测试元件,该毛细通道与测试元件流体连通,测试元件用于接收流体试样;以及
- [0203] 凸片,该凸片有本体和至少一个延伸部分,该至少一个延伸部分从凸片的本体延伸,且该至少一个延伸部分使得基底可拆卸地安装在凸片上;
- [0204] 其中,当凸片相对于基底旋转时,该至少一个延伸部分用于与基底分离。
- [0205] 可选实施例 AZ
- [0206] 可选实施例 AY 的测试条,其中,基底包括空腔,干燥剂布置于该空腔中,该空腔与毛细通道和测试元件气体连通。
- [0207] 可选实施例 BA
- [0208] 可选实施例 AY 的测试条,其中,基底包括通气通道,该通气通道与测试元件和毛细通道连通。
- [0209] 可选实施例 BB
- [0210] 可选实施例 BA 的测试条,其中,基底包括空腔,干燥剂布置于该空腔中,该空腔与毛细通道、测试元件和通气通道气体连通。
- [0211] 可选实施例 BC
- [0212] 可选实施例 BA 的测试条,其中,通气通道包括位于其中的干燥剂。
- [0213] 可选实施例 BD
- [0214] 可选实施例 AY 的测试条,其中,当该至少一个延伸部分与基底分离时,通向毛细通道的进口露出。
- [0215] 可选实施例 BE
- [0216] 可选实施例 BA 的测试条,其中,当该至少一个延伸部分与基底分离时,通向通气通道的通气口露出。
- [0217] 可选实施例 BF
- [0218] 一种测试条用于帮助确定流体试样中的分析物浓度的测试条,它包括:
- [0219] 基底,该基底包括毛细通道和测试元件,该毛细通道与测试元件流体连通,测试元件用于接收流体试样;以及
- [0220] 至少一个凸片,该凸片可拆卸地安装在基底上,该至少一个凸片定位成与基底垂直,该至少一个凸片用于朝着基底弯曲,以便使通向毛细通道的进口露出。
- [0221] 可选实施例 BG
- [0222] 可选实施例 BF 的测试条,其中,基底包括通气通道,该通气通道与测试元件和毛细通道连通。
- [0223] 可选实施例 BH
- [0224] 可选实施例 BG 的测试条,其中,该至少一个凸片通过打开装置而朝着基底弯曲。
- [0225] 可选实施例 BI
- [0226] 可选实施例 BG 的测试条,其中,打开装置包含在仪表中,该仪表用于阅读测试元件和确定流体试样中的分析物浓度。
- [0227] 可选实施例 BJ
- [0228] 可选实施例 BG 的测试条,其中,当测试条运动至就绪位置时,该至少一个凸片朝着基底弯曲。

- [0229] 可选实施例 BK
- [0230] 可选实施例 BG 的测试条,其中,当测试条从盒中排出时,该至少一个凸片朝着基底弯曲。
- [0231] 可选实施例 BL
- [0232] 可选实施例 BF 的测试条,其中,该至少一个凸片基本为三角形。
- [0233] 可选实施例 BM
- [0234] 一种仪表,适于装有测试条,该测试条用于帮助确定流体试样中的分析物浓度,该仪表包括:
- [0235] 表面,该表面中布置有阅读头;以及
- [0236] 多个凸起,这些凸起从该表面延伸,该多个凸起用于使测试条放置在它们上面,该测试条包括:
- [0237] (i) 基底,该基底包括毛细通道和测试元件,该毛细通道与测试元件流体连通,测试元件用于接收流体试样;
- [0238] (ii) 至少一个凸片,该凸片可拆卸地安装在基底上,毛细通道从基底伸入凸片的一部分中;以及
- [0239] (iii) 断开线,该断开线与毛细通道交叉,其中,当凸片与基底分离时,通向毛细通道的进口沿断开线露出。
- [0240] 可选实施例 BN
- [0241] 可选实施例 BM 的仪表,其中,该仪表方便该至少一个凸片与测试条的基底分离。
- [0242] 可选实施例 B0
- [0243] 可选实施例 BM 的仪表,其中当测试条放置在仪表上时,测试条的测试元件接近仪表的阅读头。
- [0244] 尽管本发明有各种变化和可选形式,但是特定实施例在附图举例表示并在这里进行了详细说明。不过应当知道,本发明并不局限于所公开的特定形式。而是,本发明将覆盖落在由后附权利要求确定的本发明精神和范围内的所有变化、等效物和可选形式。

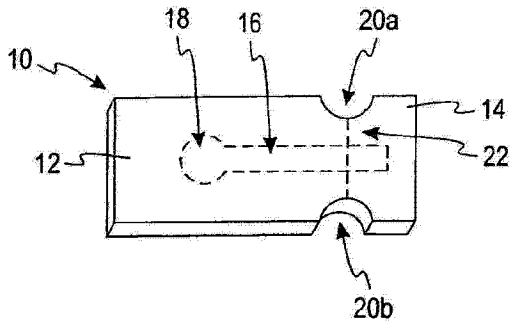


图 1a

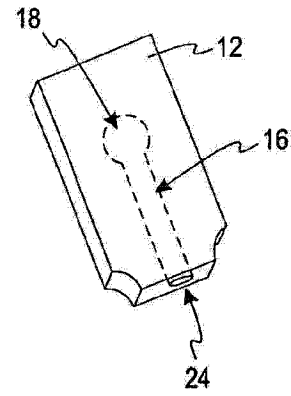


图 1b

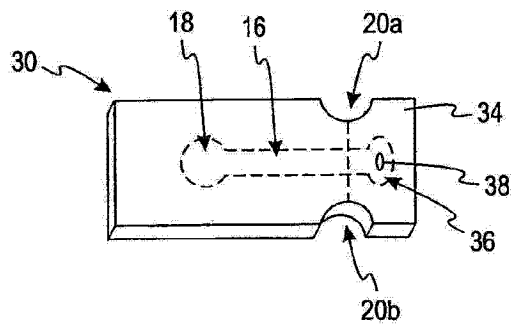


图 2

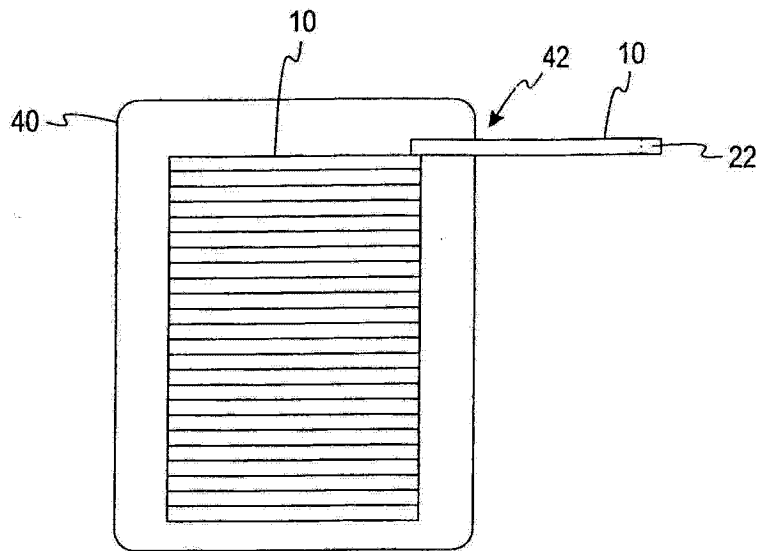


图 3

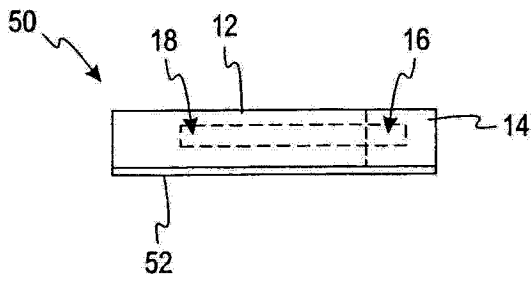


图 4a

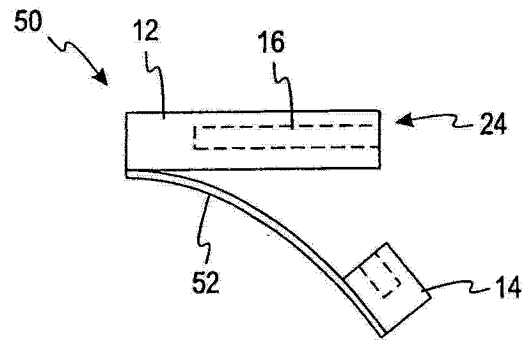


图 4b

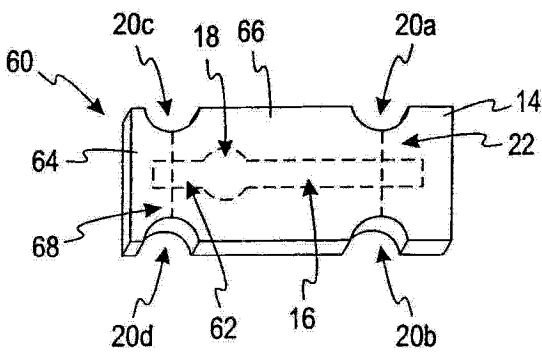


图 5a

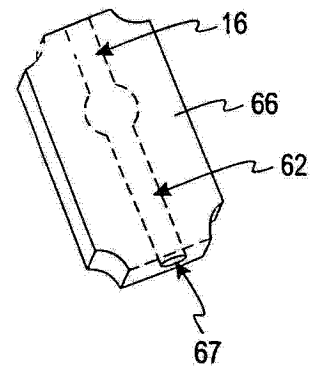


图 5b

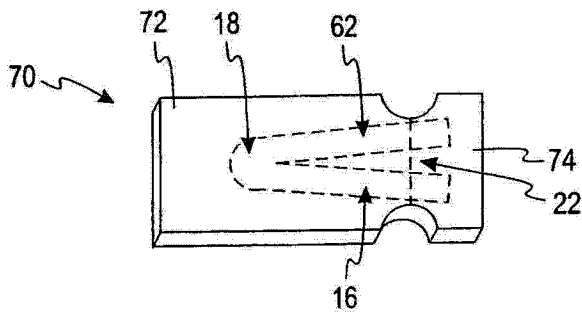


图 6a

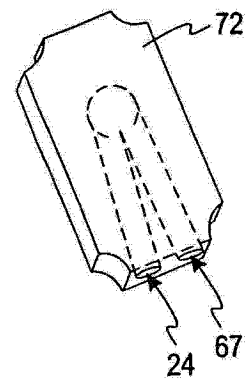


图 6b

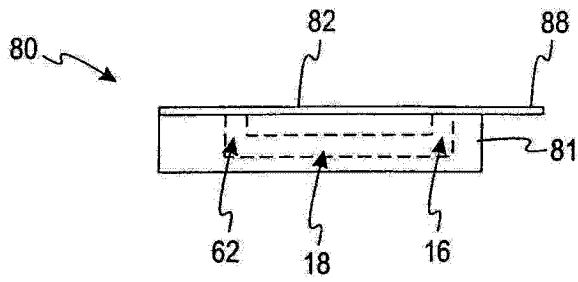


图 7a

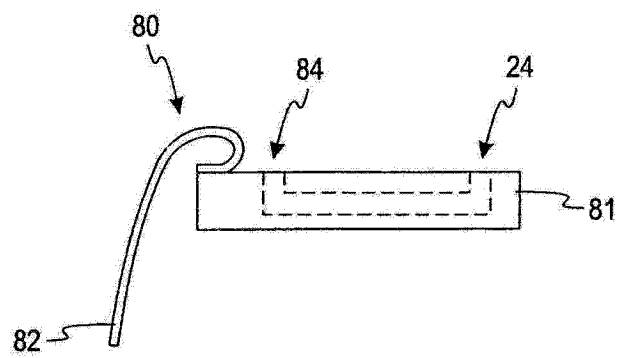


图 7b

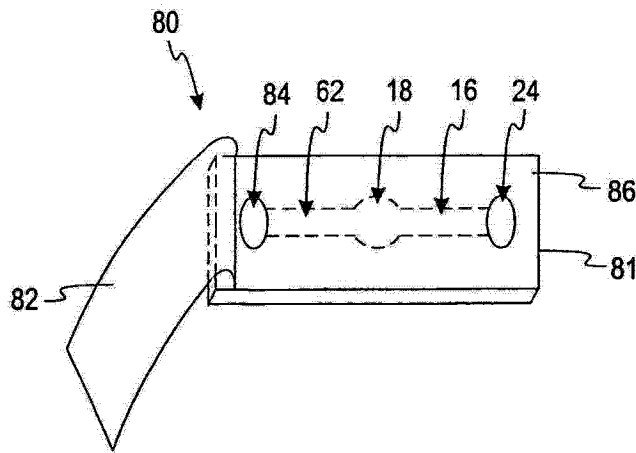


图 7c

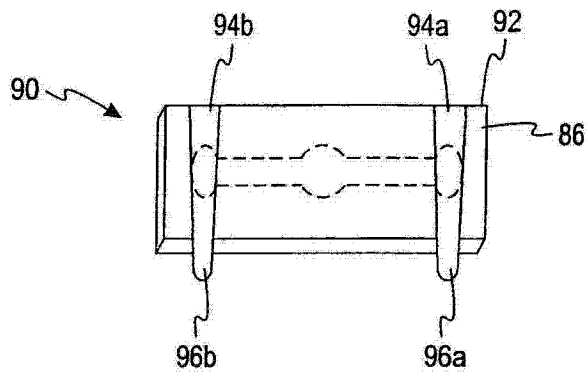


图 8a

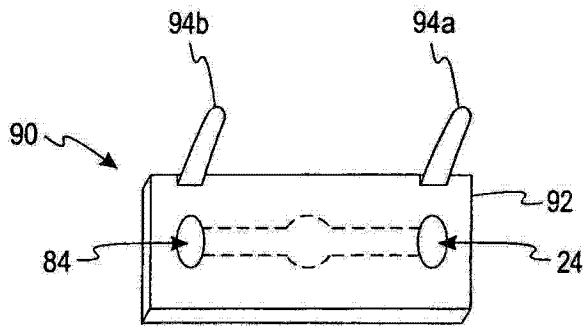


图 8b

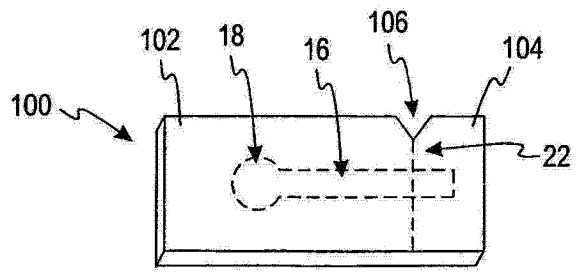


图 9

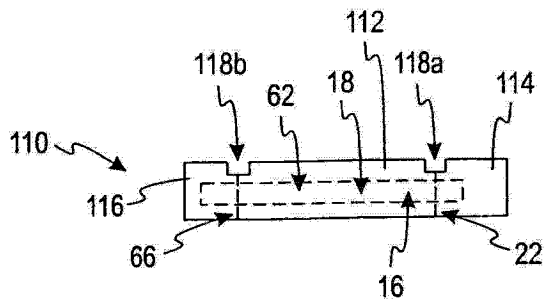


图 10a

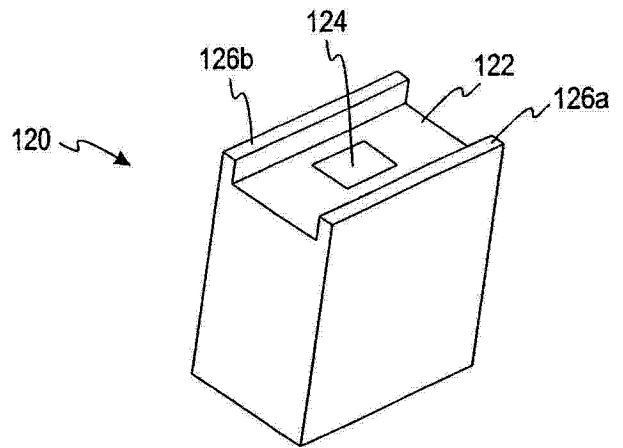


图 10b

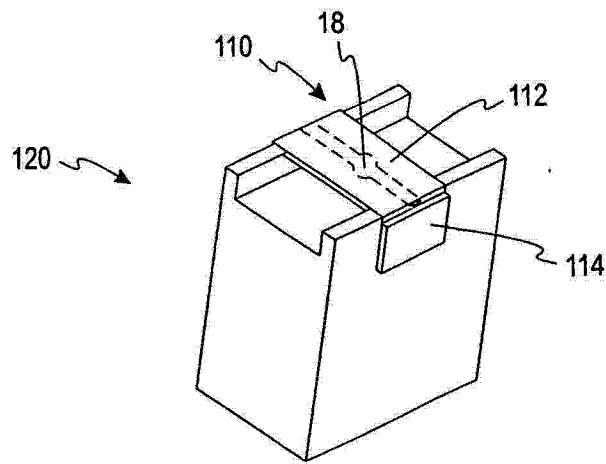


图 10c

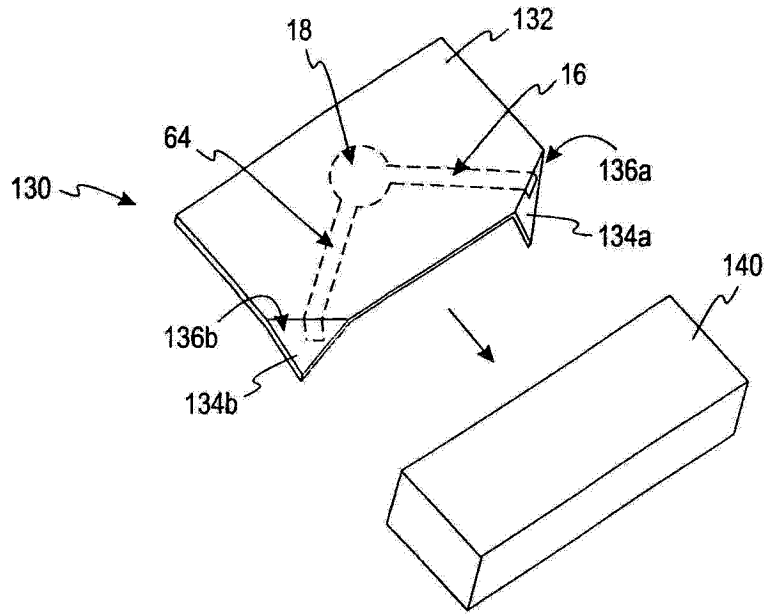


图 11a

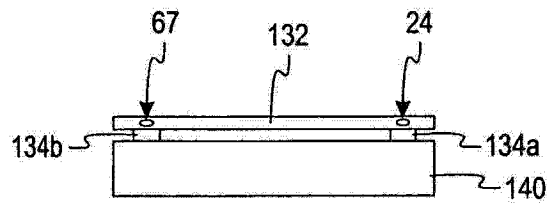


图 11b

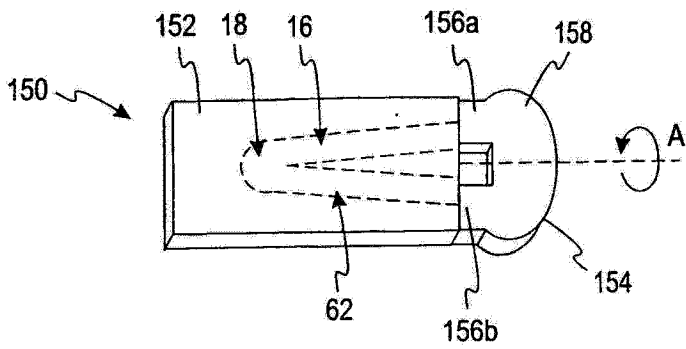


图 12a

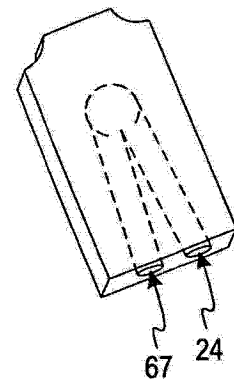


图 12b

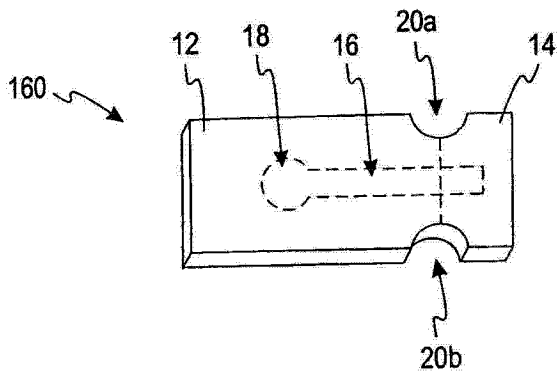


图 13a

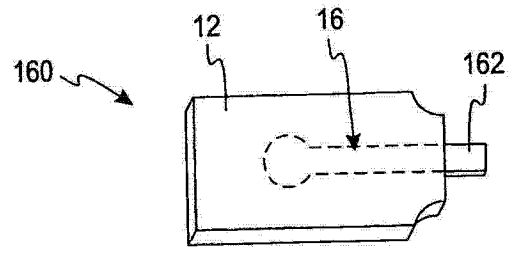


图 13b