

(12) 특허협력조약에 의하여 공개된 국제출원

(19) 세계지식재산권기구
국제사무국



(43) 국제공개일
2011년 11월 10일 (10.11.2011)

PCT

(10) 국제공개번호
WO 2011/139076 A3

- (51) 국제특허분류: G06F 3/033 (2006.01)
- (21) 국제출원번호: PCT/KR2011/003314
- (22) 국제출원일: 2011년 5월 3일 (03.05.2011)
- (25) 출원언어: 한국어
- (26) 공개언어: 한국어
- (30) 우선권정보: 20-2010-0004661 2010년 5월 3일 (03.05.2010) KR
20-2010-0012415 2010년 11월 30일 (30.11.2010) KR
20-2011-0001498 2011년 2월 21일 (21.02.2011) KR
- (72) 발명자; 겸
- (71) 출원인: 김태형 (KIM, Tae Hyung) [KR/KR]; 부산 연제구 연산1동 580-4 삼보아파트 2동 702호, 611-821 Busan (KR).
- (74) 대리인: 유미특허법인 (YOU ME PATENT AND LAW FIRM); 서울시 강남구 역삼동 649-10 서림빌딩, 135-080 Seoul (KR).
- (81) 지정국 (별도의 표시가 없는 한, 가능한 모든 종류의 국내 권리의 보호를 위하여): AE, AG, AL, AM, AO, AT, AU, AZ, BA, BB, BG, BH, BR, BW, BY, BZ, CA,

CH, CL, CN, CO, CR, CU, CZ, DE, DK, DM, DO, DZ, EC, EE, EG, ES, FI, GB, GD, GE, GH, GM, GT, HN, HR, HU, ID, IL, IN, IS, JP, KE, KG, KM, KN, KP, KZ, LA, LC, LK, LR, LS, LT, LU, LY, MA, MD, ME, MG, MK, MN, MW, MX, MY, MZ, NA, NG, NI, NO, NZ, OM, PE, PG, PH, PL, PT, RO, RS, RU, SC, SD, SE, SG, SK, SL, SM, ST, SV, SY, TH, TJ, TM, TN, TR, TT, TZ, UA, UG, US, UZ, VC, VN, ZA, ZM, ZW.

- (84) 지정국 (별도의 표시가 없는 한, 가능한 모든 종류의 역내 권리의 보호를 위하여): ARIPO (BW, GH, GM, KE, LR, LS, MW, MZ, NA, SD, SL, SZ, TZ, UG, ZM, ZW), 유라시아 (AM, AZ, BY, KG, KZ, MD, RU, TJ, TM), 유럽 (AL, AT, BE, BG, CH, CY, CZ, DE, DK, EE, ES, FI, FR, GB, GR, HR, HU, IE, IS, IT, LT, LU, LV, MC, MK, MT, NL, NO, PL, PT, RO, RS, SE, SI, SK, SM, TR), OAPI (BF, BJ, CF, CG, CI, CM, GA, GN, GQ, GW, ML, MR, NE, SN, TD, TG).

공개:

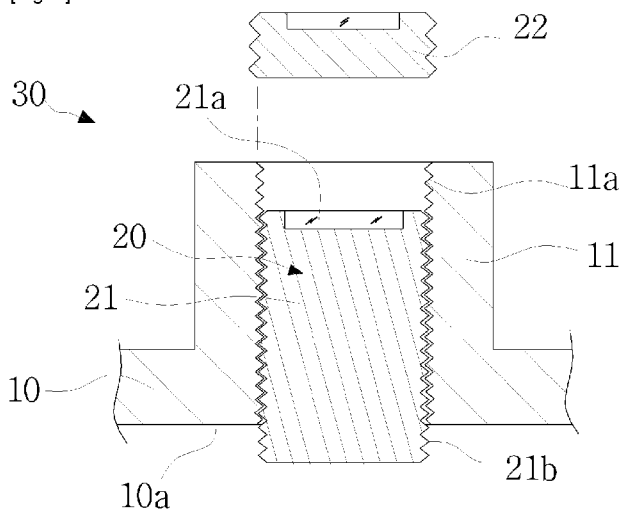
- 국제조사보고서와 함께 (조약 제 21 조(3))
- 청구범위 보정 기한 만료 전의 공개이며, 보정서를 접수하는 경우 그에 관하여 별도 공개함 (규칙 48.2(h))

[다음 쪽 계속]

(54) Title: COMPUTER MOUSE

(54) 발명의 명칭: 컴퓨터용 마우스

[Fig. 2]



(57) Abstract: The present invention relates to a computer mouse comprising a sliding member, wherein the sliding member is formed into the shape of a sliding rod, so as to prevent the sliding member from being easily worn out and enable the sliding member to be used over a long period of time. The sliding member that is shaped as a sliding rod is accommodated in a mouse body, and the lower end thereof protrudes from the bottom of the mouse body. In addition, a screwdriver, which is used for enabling the sliding rod to protrude from the bottom of the mouse body, can be stored together with the computer mouse.

(57) 요약서: 본 발명은 미끄럼 부재가 포함된 컴퓨터용 마우스에 관한 것으로 미끄럼 부재가 쉽게 닳지 않고 오랫동안 사용 할수 있도록 미끄럼 부재를 막대형태로 된 미끄럼 봉으로 형성하여 마우스 몸체 내에 수납하고 하단부가 마우스 몸체의 저면에 돌출 되게 하였고 부가적으로 미끄럼 봉을 저면에 돌출 시키는데 사용되는 스크루 드라이버를 컴퓨터용 마우스와 함께 보관 할 수 있다.

WO 2011/139076 A3



INTERNATIONAL SEARCH REPORT

International application No.

PCT/KR2011/003314

A. CLASSIFICATION OF SUBJECT MATTER

G06F 3/033(2006.01)i

According to International Patent Classification (IPC) or to both national classification and IPC

B. FIELDS SEARCHED

Minimum documentation searched (classification system followed by classification symbols)

G06F 3/033; G06F 3/03

Documentation searched other than minimum documentation to the extent that such documents are included in the fields searched
Korean Utility models and applications for Utility models: IPC as above
Japanese Utility models and applications for Utility models: IPC as aboveElectronic data base consulted during the international search (name of data base and, where practicable, search terms used)
eKOMPASS (KIPO internal) & Keywords: (mouse, mouse), (floor, pad, pad), (friction, sliding, friction, sliding, slip)

C. DOCUMENTS CONSIDERED TO BE RELEVANT

Category*	Citation of document, with indication, where appropriate, of the relevant passages	Relevant to claim No.
A	JP 3143935 U (LIM, CHUNG HEON) 16 July 2008 See abstract, claim 1, paragraphs [0021]-[0031], figures 3-7	1-7
A	KR 20-0285024 Y1 (KIM, SANG HOON) 13 August 2002 See abstract, claim 1, page 2, figures 1-2	1-7
A	KR 10-2002-0080929 A (PARK, SIN SUNG) 26 October 2002 See abstract, claim 1, pages 2-3, figures 1,2,5	1-7
A	KR 20-2010-0002427 U (LEE, JANG IL) 09 March 2010 See abstract, claims 1-3, paragraphs [0001]-[0020], figures 2-4	1-7

 Further documents are listed in the continuation of Box C.
 See patent family annex.

* Special categories of cited documents:

"A" document defining the general state of the art which is not considered to be of particular relevance

"E" earlier application or patent but published on or after the international filing date

"L" document which may throw doubts on priority claim(s) or which is cited to establish the publication date of another citation or other special reason (as specified)

"O" document referring to an oral disclosure, use, exhibition or other means

"P" document published prior to the international filing date but later than the priority date claimed

"I" later document published after the international filing date or priority date and not in conflict with the application but cited to understand the principle or theory underlying the invention

"X" document of particular relevance; the claimed invention cannot be considered novel or cannot be considered to involve an inventive step when the document is taken alone

"Y" document of particular relevance; the claimed invention cannot be considered to involve an inventive step when the document is combined with one or more other such documents, such combination being obvious to a person skilled in the art

"&" document member of the same patent family

Date of the actual completion of the international search

30 NOVEMBER 2011 (30.11.2011)

Date of mailing of the international search report

07 DECEMBER 2011 (07.12.2011)

Name and mailing address of the ISA/KR

Korean Intellectual Property Office
Government Complex-Daejeon, 139 Seonsa-ro, Daejeon 302-701,
Republic of Korea

Facsimile No. 82-42-472-7140

Authorized officer

Telephone No.

INTERNATIONAL SEARCH REPORT
Information on patent family members

International application No.

PCT/KR2011/003314

Patent document cited in search report	Publication date	Patent family member	Publication date
JP 3143935 U9	16.07.2008	NONE	
KR 20-0285024 Y1	13.08.2002	NONE	
KR 10-2002-0080929 A	26.10.2002	NONE	
KR 20-2010-0002427 U	09.03.2010	NONE	

A. 발명이 속하는 기술분류(국제특허분류(IPC))

G06F 3/033(2006.01)i

B. 조사된 분야

조사된 최소문헌(국제특허분류를 기재)
G06F 3/033; G06F 3/03

조사된 기술분야에 속하는 최소문헌 이외의 문헌
한국등록실용신안공보 및 한국공개실용신안공보: 조사된 최소문헌란에 기재된 IPC
일본등록실용신안공보 및 일본공개실용신안공보: 조사된 최소문헌란에 기재된 IPC

국제조사에 이용된 전산 데이터베이스(데이터베이스의 명칭 및 검색어(해당하는 경우))
eKOMPASS(특허청 내부 검색시스템) & 키워드: (마우스, mouse), (바닥, 패드, pad), (마찰, 미끄럼, friction, sliding, slip)

C. 관련 문헌

카테고리*	인용문헌명 및 관련 구절(해당하는 경우)의 기재	관련 청구항
A	JP 3143935 U (임충현) 2008.07.16 초록, 청구범위 제1항, 문단 [0021]-[0031], 도면 3-7 참조	1-7
A	KR 20-0285024 Y1 (김상훈) 2002.08.13 초록, 청구범위 제1항, 페이지 2, 도면 1-2 참조	1-7
A	KR 10-2002-0080929 A (박신성) 2002.10.26 초록, 청구범위 제1항, 페이지 2-3, 도면 1,2,5 참조	1-7
A	KR 20-2010-0002427 U (이장일) 2010.03.09 초록, 청구범위 제1-3항, 문단 [0001]-[0020], 도면 2-4 참조	1-7

추가 문헌이 C(계속)에 기재되어 있습니다. 대응특허에 관한 별지를 참조하십시오.

* 인용된 문헌의 특별 카테고리:
 “A” 특별히 관련이 없는 것으로 보이는 일반적인 기술수준을 정의한 문헌 “T” 국제출원일 또는 우선일 후에 공개된 문헌으로, 출원과 상충하지 않으며 발명의 기초가 되는 원리나 이론을 이해하기 위해 인용된 문헌
 “E” 국제출원일보다 빠른 출원일 또는 우선일을 가지나 국제출원일 이후에 공개된 선출원 또는 특허 문헌 “X” 특별한 관련이 있는 문헌. 해당 문헌 하나만으로 청구된 발명의 신규성 또는 진보성이 없는 것으로 본다.
 “L” 우선권 주장에 의문을 제기하는 문헌 또는 다른 인용문헌의 공개일 또는 다른 특별한 이유(이유를 명시)를 밝히기 위하여 인용된 문헌 “Y” 특별한 관련이 있는 문헌. 해당 문헌이 하나 이상의 다른 문헌과 조합하는 경우로 그 조합이 당업자에게 자명한 경우 청구된 발명은 진보성이 없는 것으로 본다.
 “O” 구두 개시, 사용, 전시 또는 기타 수단을 언급하고 있는 문헌 “&” 동일한 대응특허문헌에 속하는 문헌
 “P” 우선일 이후에 공개되었으나 국제출원일 이전에 공개된 문헌

국제조사의 실제 완료일 2011년 11월 30일 (30.11.2011)	국제조사보고서 발송일 2011년 12월 07일 (07.12.2011)
--	--

ISA/KR의 명칭 및 우편주소 대한민국 특허청 (302-701) 대전광역시 서구 청사로 189, 정부대전청사 팩스 번호 82-42-472-7140	심사관 천대식 전화번호 82-42-481-5871
--	-----------------------------------



국제조사보고서에서 인용된 특허문헌	공개일	대응특허문헌	공개일
JP 3143935 U9	2008.07.16	없음	
KR 20-0285024 Y1	2002.08.13	없음	
KR 10-2002-0080929 A	2002.10.26	없음	
KR 20-2010-0002427 U	2010.03.09	없음	