

(12) DEMANDE INTERNATIONALE PUBLIÉE EN VERTU DU TRAITÉ DE COOPÉRATION  
EN MATIÈRE DE BREVETS (PCT)

(19) Organisation Mondiale de la Propriété  
Intellectuelle  
Bureau international



(43) Date de la publication internationale  
11 janvier 2007 (11.01.2007)

PCT

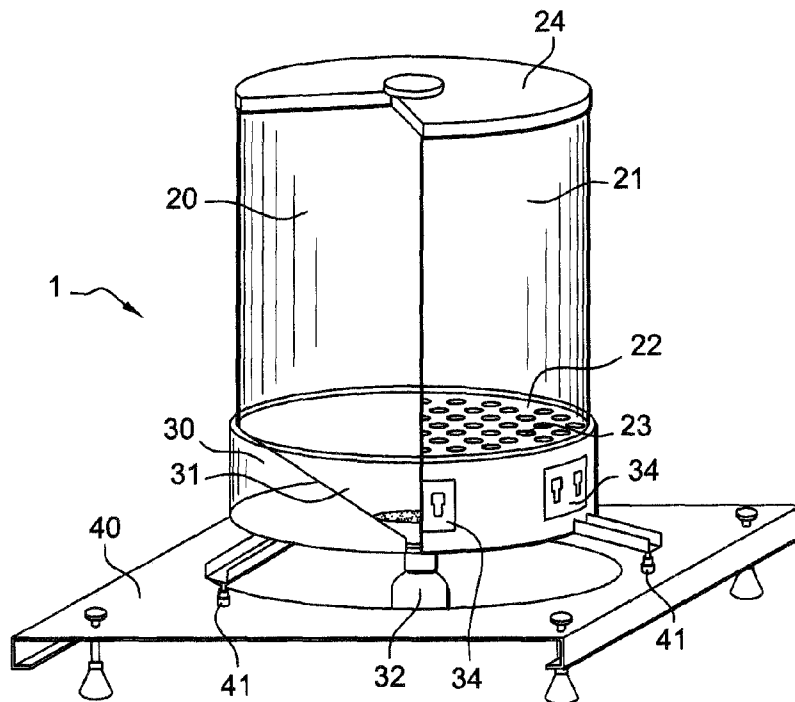
(10) Numéro de publication internationale  
**WO 2007/003854 A3**

- (51) Classification internationale des brevets :  
A01K 1/03 (2006.01)
- (21) Numéro de la demande internationale :  
PCT/FR2006/050652
- (22) Date de dépôt international : 29 juin 2006 (29.06.2006)
- (25) Langue de dépôt : français
- (26) Langue de publication : français
- (30) Données relatives à la priorité :  
05 51853 30 juin 2005 (30.06.2005) FR
- (71) Déposant et  
(72) Inventeur : MOKHTARIAN, Armand [FR/FR]; 13 Rue Du Chemin Vert, F-75011 Paris (FR).
- (72) Inventeur; et  
(75) Inventeur/Déposant (pour US seulement) : EVEN, Patrick [FR/FR]; 9 Allée Bernadotte, F-92330 Sceaux (FR).
- (74) Mandataires : CATHERINE, Alain etc.; Cabinet HARLE et PHELIP, 7 Rue De Madrid, F-75008 Paris (FR).
- (81) États désignés (sauf indication contraire, pour tout titre de protection nationale disponible) : AE, AG, AL, AM, AT, AU, AZ, BA, BB, BG, BR, BW, BY, BZ, CA, CH, CN, CO, CR, CU, CZ, DE, DK, DM, DZ, EC, EE, EG, ES, FI, GB, GD, GE, GH, GM, HN, HR, HU, ID, IL, IN, IS, JP, KE, KG, KM, KN, KP, KR, KZ, LA, LC, LK, LR, LS, LT, LU, LV, LY, MA, MD, MG, MK, MN, MW, MX, MZ, NA, NG,

[Suite sur la page suivante]

(54) Title: METABOLIC CAGE FOR SMALL RODENTS

(54) Titre : CAGE METABOLIQUE POUR PETITS RONGEURS



(57) Abstract: The invention concerns a metabolic cage (1) for small rodents, comprising: a living chamber (20) designed to receive a rodent; a technical mount (30), said living chamber (20) and said technical mount (30) comprising each complementary nesting elements, enabling the living chamber (20) to be assembled and released relative to the technical mount (30).

[Suite sur la page suivante]

WO 2007/003854 A3



NI, NO, NZ, OM, PG, PH, PL, PT, RO, RS, RU, SC, SD, SE, SG, SK, SL, SM, SY, TJ, TM, TN, TR, TT, TZ, UA, UG, US, UZ, VC, VN, ZA, ZM, ZW.

(84) **États désignés** (sauf indication contraire, pour tout titre de protection régionale disponible) : ARIPO (BW, GH, GM, KE, LS, MW, MZ, NA, SD, SL, SZ, TZ, UG, ZM, ZW), eurasién (AM, AZ, BY, KG, KZ, MD, RU, TJ, TM), européen (AT, BE, BG, CH, CY, CZ, DE, DK, EE, ES, FI, FR, GB, GR, HU, IE, IS, IT, LT, LU, LV, MC, NL, PL, PT, RO, SE, SI, SK, TR), OAPI (BF, BJ, CF, CG, CI, CM, GA, GN, GQ, GW, ML, MR, NE, SN, TD, TG).

**Publiée :**

- avec rapport de recherche internationale
- avant l'expiration du délai prévu pour la modification des revendications, sera republiée si des modifications sont reçues

(88) **Date de publication du rapport de recherche internationale:**

24 mai 2007

*En ce qui concerne les codes à deux lettres et autres abréviations, se référer aux "Notes explicatives relatives aux codes et abréviations" figurant au début de chaque numéro ordinaire de la Gazette du PCT.*

---

(57) **Abrégé :** La présente invention a pour objet une cage métabolique 1 pour petits rongeurs comprenant : - une chambre d'habitation (20) destinée à accueillir un rongeur, - une embase technique (30), ladite chambre d'habitation (20) et ladite embase technique (30) comprenant chacune des éléments d'emboîtement complémentaires, permettant l'assemblage et la libération de la chambre d'habitation (20) par rapport à l'embase technique (30).

# INTERNATIONAL SEARCH REPORT

International application No

PCT/FR2006/050652

**A. CLASSIFICATION OF SUBJECT MATTER**  
 INV. A01K1/03

According to International Patent Classification (IPC) or to both national classification and IPC

**B. FIELDS SEARCHED**

Minimum documentation searched (classification system followed by classification symbols)  
 A01K

Documentation searched other than minimum documentation to the extent that such documents are included in the fields searched

Electronic data base consulted during the international search (name of data base and, where practical, search terms used)

EPO-Internal, WPI Data, PAJ

**C. DOCUMENTS CONSIDERED TO BE RELEVANT**

Category*	Citation of document, with indication, where appropriate, of the relevant passages	Relevant to claim No.
X	US 5 499 609 A (EVANS ET AL) 19 March 1996 (1996-03-19) column 2, lines 23-33 column 2, line 57 - column 3, line 6 figures 1,2	1,3
Y	-----	2,4-7,9
Y	US 2003/033115 A1 (ULMAN EDWARD A ET AL) 13 February 2003 (2003-02-13) page 3, paragraphs 38,41,42 page 3, paragraph 46 - page 4, paragraph 47 page 4, paragraph 64 page 6, paragraph 85-88 page 8, paragraph 116 - page 9, paragraph 119 figures 1,14	2,4-7
	----- -/--	

Further documents are listed in the continuation of Box C.

See patent family annex.

\* Special categories of cited documents :

- \*A\* document defining the general state of the art which is not considered to be of particular relevance
- \*E\* earlier document but published on or after the international filing date
- \*L\* document which may throw doubts on priority claim(s) or which is cited to establish the publication date of another citation or other special reason (as specified)
- \*O\* document referring to an oral disclosure, use, exhibition or other means
- \*P\* document published prior to the international filing date but later than the priority date claimed

- \*T\* later document published after the international filing date or priority date and not in conflict with the application but cited to understand the principle or theory underlying the invention
- \*X\* document of particular relevance; the claimed invention cannot be considered novel or cannot be considered to involve an inventive step when the document is taken alone
- \*Y\* document of particular relevance; the claimed invention cannot be considered to involve an inventive step when the document is combined with one or more other such documents, such combination being obvious to a person skilled in the art.
- \*&\* document member of the same patent family

Date of the actual completion of the international search

13 March 2007

Date of mailing of the international search report

22/03/2007

Name and mailing address of the ISA/

European Patent Office, P.B. 5818 Patentlaan 2  
 NL - 2280 HV Rijswijk  
 Tel. (+31-70) 340-2040, Tx. 31 651 epo nl,  
 Fax: (+31-70) 340-3016

Authorized officer

Been, Mathieu

## INTERNATIONAL SEARCH REPORT

International application No

PCT/FR2006/050652

C(Continuation). DOCUMENTS CONSIDERED TO BE RELEVANT

Category*	Citation of document, with indication, where appropriate, of the relevant passages	Relevant to claim No.
Y	US 5 771 841 A (BOOR ET AL) 30 June 1998 (1998-06-30) column 1, line 66 - column 2, line 8 column 2, lines 20-55 figures 1,2	9
X	US 4 785 765 A (CAMPBELL ET AL) 22 November 1988 (1988-11-22) column 2, lines 30-56 column 2, line 63 - column 3, line 2 column 3, line 39 - column 4, line 8 figures 1,2	1,6
Y		7,8
Y	US 2003/005623 A1 (REYNOLDS GRAY DAVID) 9 January 2003 (2003-01-09) page 1, paragraphs 11,12 page 2, paragraph 23-32	7,8
X	EP 0 749 685 A (RALSTON PURINA COMPANY) 27 December 1996 (1996-12-27) column 3, lines 6-27 column 7, lines 8-46 column 16, lines 12-51 figures 1,5	1,6
X	GB 1 174 740 A (BOEHRINGER MANNHEIM G.M.B.H) 17 December 1969 (1969-12-17) page 1, lines 38-57,67-71 page 2, lines 9-31 figure 1	1,6
Y		10
Y	EP 0 986 951 A (BIOANALYTICAL SYSTEMS, INC) 22 March 2000 (2000-03-22) page 5, paragraph 27 page 11, paragraph 74 - page 13, paragraph 89 figure 10	10

# INTERNATIONAL SEARCH REPORT

International application No  
PCT/FR2006/050652

Patent document cited in search report	A	Publication date	Patent family member(s)	Publication date
US 5499609	A	19-03-1996	NONE	
US 2003033115	A1	13-02-2003	NONE	
US 5771841	A	30-06-1998	NONE	
US 4785765	A	22-11-1988	NONE	
US 2003005623	A1	09-01-2003	NONE	
EP 0749685	A	27-12-1996	CA 2179358 A1 DE 69601544 D1 DE 69601544 T2 ES 2129927 T3 US 5596948 A	20-12-1996 25-03-1999 16-09-1999 16-06-1999 28-01-1997
GB 1174740	A	17-12-1969	AT 281495 B CH 476454 A DE 1984820 U	25-05-1970 15-08-1969 02-05-1968
EP 0986951	A	22-03-2000	NONE	

# RAPPORT DE RECHERCHE INTERNATIONALE

Demande internationale n°  
PCT/FR2006/050652

<b>A. CLASSEMENT DE L'OBJET DE LA DEMANDE</b> INV. A01K1/03		
Selon la classification internationale des brevets (CIB) ou à la fois selon la classification nationale et la CIB		
<b>B. DOMAINES SUR LESQUELS LA RECHERCHE A PORTE</b>		
Documentation minimale consultée (système de classification suivi des symboles de classement) A01K		
Documentation consultée autre que la documentation minimale dans la mesure où ces documents relèvent des domaines sur lesquels a porté la recherche		
Base de données électronique consultée au cours de la recherche internationale (nom de la base de données, et si cela est réalisable, termes de recherche utilisés) EPO-Internal, WPI Data, PAJ		
<b>C. DOCUMENTS CONSIDERES COMME PERTINENTS</b>		
Catégorie*	Identification des documents cités, avec, le cas échéant, l'indication des passages pertinents	no. des revendications visées
X	US 5 499 609 A (EVANS ET AL) 19 mars 1996 (1996-03-19) colonne 2, ligne 23-33 colonne 2, ligne 57 - colonne 3, ligne 6 figures 1,2	1,3
Y	-----	2,4-7,9
Y	US 2003/033115 A1 (ULMAN EDWARD A ET AL) 13 février 2003 (2003-02-13) page 3, alinéas 38,41,42 page 3, alinéa 46 - page 4, alinéa 47 page 4, alinéa 64 page 6, alinéa 85-88 page 8, alinéa 116 - page 9, alinéa 119 figures 1,14 ----- -/--	2,4-7
<input checked="" type="checkbox"/> Voir la suite du cadre C pour la fin de la liste des documents <input checked="" type="checkbox"/> Les documents de familles de brevets sont indiqués en annexe		
* Catégories spéciales de documents cités:		
"A" document définissant l'état général de la technique, non considéré comme particulièrement pertinent "E" document antérieur, mais publié à la date de dépôt international ou après cette date "L" document pouvant jeter un doute sur une revendication de priorité ou cité pour déterminer la date de publication d'une autre citation ou pour une raison spéciale (telle qu'indiquée) "O" document se référant à une divulgation orale, à un usage, à une exposition ou tous autres moyens "P" document publié avant la date de dépôt international, mais postérieurement à la date de priorité revendiquée		"T" document ultérieur publié après la date de dépôt international ou la date de priorité et n'appartenant pas à l'état de la technique pertinent, mais cité pour comprendre le principe ou la théorie constituant la base de l'invention "X" document particulièrement pertinent; l'invention revendiquée ne peut être considérée comme nouvelle ou comme impliquant une activité inventive par rapport au document considéré isolément "Y" document particulièrement pertinent; l'invention revendiquée ne peut être considérée comme impliquant une activité inventive lorsque le document est associé à un ou plusieurs autres documents de même nature, cette combinaison étant évidente pour une personne du métier "&" document qui fait partie de la même famille de brevets
Date à laquelle la recherche internationale a été effectivement achevée  13 mars 2007		Date d'expédition du présent rapport de recherche internationale  22/03/2007
Nom et adresse postale de l'administration chargée de la recherche internationale Office Européen des Brevets, P.B. 5818 Patentlaan 2 NL - 2280 HV Rijswijk Tel. (+31-70) 340-2040, Tx. 31 651 epo nl, Fax: (+31-70) 340-3016		Fonctionnaire autorisé  Been, Mathieu

# RAPPORT DE RECHERCHE INTERNATIONALE

Demande Internationale n°  
PCT/FR2006/050652

C(suite). DOCUMENTS CONSIDERES COMME PERTINENTS		
Catégorie*	Identification des documents cités, avec, le cas échéant, l'indication des passages pertinents	no. des revendications visées
Y	US 5 771 841 A (BOOR ET AL) 30 juin 1998 (1998-06-30) colonne 1, ligne 66 - colonne 2, ligne 8 colonne 2, ligne 20-55 figures 1,2 -----	9
X	US 4 785 765 A (CAMPBELL ET AL) 22 novembre 1988 (1988-11-22) colonne 2, ligne 30-56 colonne 2, ligne 63 - colonne 3, ligne 2 colonne 3, ligne 39 - colonne 4, ligne 8 figures 1,2 -----	1,6
Y	-----	7,8
Y	US 2003/005623 A1 (REYNOLDS GRAY DAVID) 9 janvier 2003 (2003-01-09) page 1, alinéas 11,12 page 2, alinéa 23-32 -----	7,8
X	EP 0 749 685 A (RALSTON PURINA COMPANY) 27 décembre 1996 (1996-12-27) colonne 3, ligne 6-27 colonne 7, ligne 8-46 colonne 16, ligne 12-51 figures 1,5 -----	1,6
X	GB 1 174 740 A (BOEHRINGER MANNHEIM G.M.B.H) 17 décembre 1969 (1969-12-17) page 1, ligne 38-57,67-71 page 2, ligne 9-31 figure 1 -----	1,6
Y	-----	10
Y	EP 0 986 951 A (BIOANALYTICAL SYSTEMS, INC) 22 mars 2000 (2000-03-22) page 5, alinéa 27 page 11, alinéa 74 - page 13, alinéa 89 figure 10 -----	10

# RAPPORT DE RECHERCHE INTERNATIONALE

Demande internationale n°  
PCT/FR2006/050652

Document brevet cité au rapport de recherche		Date de publication	Membre(s) de la famille de brevet(s)	Date de publication
US 5499609	A	19-03-1996	AUCUN	
US 2003033115	A1	13-02-2003	AUCUN	
US 5771841	A	30-06-1998	AUCUN	
US 4785765	A	22-11-1988	AUCUN	
US 2003005623	A1	09-01-2003	AUCUN	
EP 0749685	A	27-12-1996	CA 2179358 A1	20-12-1996
			DE 69601544 D1	25-03-1999
			DE 69601544 T2	16-09-1999
			ES 2129927 T3	16-06-1999
			US 5596948 A	28-01-1997
GB 1174740	A	17-12-1969	AT 281495 B	25-05-1970
			CH 476454 A	15-08-1969
			DE 1984820 U	02-05-1968
EP 0986951	A	22-03-2000	AUCUN	