



(12)实用新型专利

(10)授权公告号 CN 208048091 U

(45)授权公告日 2018.11.06

(21)申请号 201820445360.6

(22)申请日 2018.03.31

(73)专利权人 江阴市人民医院

地址 214400 江苏省无锡市江阴市寿山路  
163号

(72)发明人 包理丽 龚佩

(74)专利代理机构 北京方向标知识产权代理事  
务所(普通合伙) 11636

代理人 张春合

(51)Int.Cl.

A41D 13/12(2006.01)

A41D 1/21(2018.01)

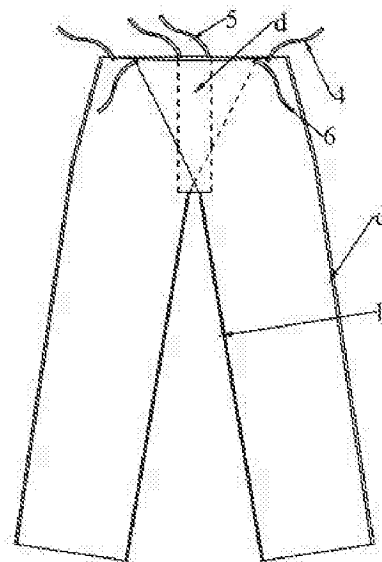
权利要求书1页 说明书3页 附图3页

(54)实用新型名称

一种孕产妇用护理裤

(57)摘要

本实用新型公开了一种孕产妇用护理裤,包括缝合连接的裤前片和裤后片;裤后片的裆部连接有卫生带,卫生带经由裆部延伸至前腰围线;裤前片包括对称的第一前片和第二前片,第一前片和第二前片通过内缝线以及侧缝线与裤后片缝合连接,第一前片和第二前片在腹部形成三角形或近似三角形的叠合区,第一前片和第二前片的前腰围线中间点处设置有定位连接件,卫生带的自由端两端角、第一前片和第二前片的前腰围线端角和定位连接件一一对应可拆卸式固定连接。该孕产妇用护理裤通过在设置卫生带、第一前片、第二前片的叠合结构,裆部采用卫生带作为内衬,降低因点连接两点之间面料开口导致产妇受凉的几率。



1. 一种孕产妇用护理裤,其特征在於,包括缝合连接的裤前片和裤后片;裤后片的裆部连接有卫生带,卫生带经由裆部延伸至前腰围线;裤前片包括对称的第一前片和第二前片,第一前片和第二前片通过内缝线以及侧缝线与裤后片缝合连接,第一前片和第二前片在腹部形成三角形或近似三角形的叠合区,第一前片和第二前片的前腰围线中间点处设置有定位连接件,卫生带的自由端两端口、第一前片和第二前片的前腰围线端口和定位连接件一一对应可拆卸式固定连接。

2. 根据权利要求1所述的孕产妇用护理裤,其特征在於,可拆卸式固定连接为绑带连接或纽扣连接。

3. 根据权利要求1所述的孕产妇用护理裤,其特征在於,卫生带的两侧设置有第一松紧带,第一松紧带位于卫生带的外表面。

4. 根据权利要求3所述的孕产妇用护理裤,其特征在於,裤后片的腰围线和/或裤前片的腰围线和/或卫生带的自由端边设置有锁边,锁边内穿设有第二松紧带,第二松紧带的两端与相应的锁边两端固定连接。

5. 根据权利要求1或4所述的孕产妇用护理裤,其特征在於,卫生带的自由端边两侧固定有第一绑带,第一前片和第二前片的腰围线端口处设置有第二绑带,定位连接件为第三绑带,第一绑带、第二绑带和第三绑带一一对应系带连接。

6. 根据权利要求1或4所述的孕产妇用护理裤,其特征在於,定位连接件为纽扣,第一前片和第二前片的前腰围线端口处设置有第一纽孔,卫生带自由端两侧设置有第二纽孔,或者卫生带的自由端边的两端连接有扣眼松紧带,选自第二纽孔和扣眼松紧带的其中之一、第一纽孔与纽扣一一对应扣接。

7. 根据权利要求1所述的孕产妇用护理裤,其特征在於,卫生带的内表面设置有衬带。

8. 根据权利要求7所述的孕产妇用护理裤,其特征在於,由裆部至腹部卫生带的宽度逐渐增加。

9. 根据权利要求8所述的孕产妇用护理裤,其特征在於,卫生带的自由端表面设置有插袋;或者第一前片或第二前片上设置有内插袋,内插袋位于第一前片和第二前片的腹部叠合区。

## 一种孕产妇用护理裤

### 技术领域

[0001] 本实用新型涉及护理服装技术领域,具体涉及一种孕产妇用护理裤。

### 背景技术

[0002] 产妇在生产前后,需要经过多次产检,检查部位主要集中在腹部和会阴部。孕产妇特别是产妇,由于顺产体力消耗较大,或者剖宫产刀口的存在,身体虚弱,满足检查要求而多次穿脱裤子不利于体力的恢复;穿着睡裙方便检查,但是容易引发产后受凉、气血不足等问题。

[0003] 现有技术中卧床病人的易穿脱裤子的结构主要有两种:一种是在裤前片的两裤腿上或者裤前后片连接的外缝线处设置开口,开口由裤腰延伸至裆部或者延伸至裤脚,开口两侧的面料采用毛毡扣或者拉链连接;另一种是在裤前片的裆部设置弧形的开口,弧形朝向裤腰线,或者朝向裤腿一侧,同样的,开口两侧的面料也是采用若干个毛粘扣粘接。

[0004] 上述结构护理裤的缺陷在与:第一,采用粘扣或者拉链作为固定连接件,不利于多次反复高温消毒,因此不能作为病号服使用;第二,后一种结构的病号裤对于会阴部露出效果较差,不利于医生的充分检查。另外,现有的病号服中通常采用绑带和纽扣连接,其特点在与点连接,与拉链和具有一定长度的毛毡扣连接有所区别,患者动作会导致两点之间面料呈张口状,不利于穿着者的保暖。

### 实用新型内容

[0005] 本实用新型的目的在于克服现有技术中存在的缺陷,提供一种孕产妇用护理裤,结构合理,使用方便,满足孕产妇检查的要求。

[0006] 实现上述技术效果,本实用新型的技术方案为:一种孕产妇用护理裤,其特征在于,包括缝合连接的裤前片和裤后片;裤后片的裆部连接有卫生带,卫生带经由裆部延伸至前腰围线;裤前片包括对称的第一前片和第二前片,第一前片和第二前片通过内缝线以及侧缝线与裤后片缝合连接,第一前片和第二前片在腹部形成三角形或近似三角形的叠合区,第一前片和第二前片的前腰围线中间点处设置有定位连接件,卫生带的自由端两端口、第一前片和第二前片的前腰围线端口和定位连接件一一对应可拆卸式固定连接。中间点并非中点,取第一前片和第二前片的前腰围线两端点之间的一点即可,优选叠合区腰围线的长度大于卫生带的自由端边宽度。

[0007] 第一前片与第二前片形成叠合区,有利于腹部的保暖,另外,在使用暖宫贴等发热贴时,可作为保温层,延长暖宫贴的发热时间。

[0008] 优选的技术方案为,可拆卸式固定连接为绑带连接或纽扣连接。但不仅限于上述两种连接方式,现有技术中能经过长时间反复高温消毒处理的连接方式均可。

[0009] 为了保证卫生带与身体的贴合,优选的技术方案为,卫生带的两侧设置有第一松紧带,第一松紧带位于卫生带的外表面。卫生带与身体贴合的表面为内表面。通常的,产妇在护理裤中需要穿上纸尿裤,松紧带设置在卫生带的外表面可以减少松紧带与大根内侧皮

肤的摩擦,保证护理裤的穿着舒适度。

[0010] 为了保证护理裤与腰部的贴合,优选的技术方案为,裤后片的腰围线和/或裤前片的腰围线和/或卫生带的自由端边设置有锁边,锁边内穿设有第二松紧带,第二松紧带的两端与相应的锁边两端固定连接。

[0011] 优选的技术方案为,卫生带的自由端边两侧固定有第一绑带,第一前片和第二前片的腰围线端角处设置有第二绑带,定位连接件为第三绑带,第一绑带、第二绑带和第三绑带一一对应系带连接。三根绑带的连接可以保证卫生带平整的展开状态,以及前片和卫生带不发生相对位移。

[0012] 优选的技术方案还可以为,定位连接件为纽扣,第一前片和第二前片的前腰围线端角处设置有第一纽孔,卫生带自由端两侧设置有第二纽孔,或者卫生带的自由端边的两端连接有扣眼松紧带,选自第二纽孔和扣眼松紧带的其中之一、第一纽孔与纽扣一一对应扣接。

[0013] 为了适应穿着者的使用习惯,优选的技术方案为,卫生带的内表面设置有衬带。衬带的作用是限位卫生纸,吸附产后恶露等。

[0014] 传统的卫生带前后宽度一致,或者自由端为尖头状,优选的技术方案为,由裆部至腹部卫生带的宽度逐渐增加。腹部卫生带的大小与叠合区的大小一致,但由于产妇体型的区别,以卫生带的自由端宽度不大于叠合区顶端宽度为宜。

[0015] 为了便于放置暖宫贴等产后护理用品,优选的技术方案为,卫生带的自由端表面设置有插袋;或者第一前片或第二前片上设置有内插袋,内插袋位于第一前片和第二前片的腹部叠合区。

[0016] 本实用新型的优点和有益效果在于:

[0017] 该孕产妇用护理裤通过在设置卫生带、第一前片、第二前片的叠合结构,裆部采用卫生带作为内衬,降低因点连接两点之间面料开口导致产妇受凉的几率;

[0018] 采用两点固定连接的结构,检察状态下会阴部可充分暴露,而腿部保暖不受影响,满足妇产科检察的需要的同时,减少因检查而穿脱裤子的繁琐。

## 附图说明

[0019] 图1是本实用新型孕产妇用护理裤实施例1的结构示意图;

[0020] 图2是实施例1的展开图;

[0021] 图3是本实用新型孕产妇用护理裤实施例2的结构示意图;

[0022] 图4是实施例2的展开图。

[0023] 图中:1、裤前片;11、第一前片;12、第二前片;2、裤后片;3、卫生带;4、定位连接件;5、第一绑带;6、第二绑带;7、第一松紧带;8、第二松紧带;9、纽扣;10、扣眼松紧带;13、衬带;14、插袋;a、前腰围线;b、内缝线;c、侧缝线;d、叠合区;e、后腰围线;f、锁边。

## 具体实施方式

[0024] 下面结合附图和实施例,对本实用新型的具体实施方式作进一步描述。以下实施例仅用于更加清楚地说明本实用新型的技术方案,而不能以此来限制本实用新型的保护范围。

[0025] 实施例1

[0026] 如图1和2所示,实施例1的孕产妇用护理裤,包括缝合连接的裤前片1和裤后片2;裤后片2的裆部连接有卫生带3,卫生带3经由裆部延伸至前腰围线a;裤前片1包括对称的第一前片11和第二前片12,第一前片11和第二前片12通过内缝线b以及侧缝线c与裤后片2缝合连接,第一前片11和第二前片12在腹部形成三角形或近似三角形的叠合区d,第一前片11和第二前片12的前腰围线a与叠合区d端角对应的中间点处分别设置有定位连接件4,卫生带3的自由端两端角、第一前片11和第二前片12的前腰围线端角和定位连接件4一一对应可拆卸式固定连接。

[0027] 具体的,定位连接件设置在前腰围线和后腰围线连接点的附近。

[0028] 可拆卸式固定连接为绑带连接,具体结构为。卫生带3的自由端边两侧固定有第一绑带5,第一前片11和第二前片12的腰围线端角处设置有第二绑带6,定位连接件4为第三绑带,第一绑带5、第二绑带6和第三绑带一一对应系带连接。即穿着状态下一根第一绑带5、一根第二绑带6和一根第三绑带合并打结。

[0029] 由裆部至腹部卫生带的宽度前后相同。

[0030] 卫生带3的内表面设置有衬带13。

[0031] 实施例2

[0032] 如图3和4所示,实施例2与实施例1的区别在于,卫生带3的两侧设置有第一松紧带7,第一松紧带7位于卫生带3的外表面。由于不与身体直接接触,因此第一松紧带可直接缝接在卫生带的外表面。

[0033] 裤后片2的后腰围线e和裤前片1的前腰围线a和卫生带3的自由端边均设置有锁边f,锁边f内穿设有第二松紧带8,第二松紧带8的两端与相应的锁边f两端固定连接。

[0034] 定位连接件为纽扣9,第一前片11和第二前片12的前腰围线a端角处设置有第一纽孔13,卫生带3的自由端边的两端连接有扣眼松紧带10,扣眼松紧带10的扣眼、第一纽孔13与纽扣9一一对应扣接。纽扣9和腰围线上的松紧带必须同时使用。

[0035] 作为替代方案,卫生带3自由端两侧设置有第二纽孔,第二纽孔、第一纽孔与纽扣一一对应扣接

[0036] 由裆部至腹部卫生带3的宽度逐渐增加。

[0037] 卫生带3的自由端表面设置有插袋14。外插袋或内插袋均可。作为等效替换方案,第一前片或第二前片上设置有内插袋,内插袋位于第一前片和第二前片的腹部叠合区。

[0038] 穿着过程为:首先将腿套进护理裤的裤腿中,然后将卫生带绕过裆部盖在腹部上,最后将第一前片和第二前片整理平整并覆盖到腹部上,理出相应的绑带或者纽孔,打结连接或者纽扣连接。

[0039] 需要检查时:散开扣结,或者解开纽扣,向外翻折第一前片和第二前片以及卫生带即可。

[0040] 以上所述仅是本实用新型的优选实施方式,应当指出,对于本技术领域的普通技术人员来说,在不脱离本实用新型技术原理的前提下,还可以做出若干改进和润饰,这些改进和润饰也应视为本实用新型的保护范围。

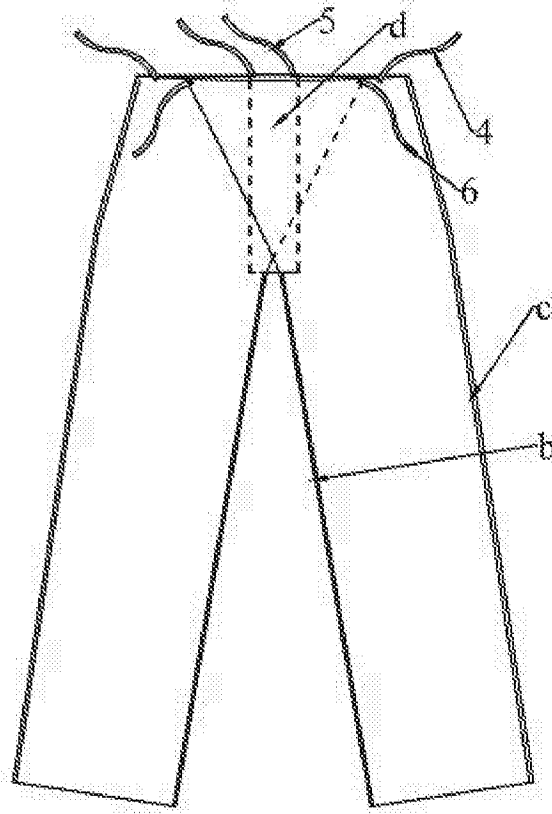


图1

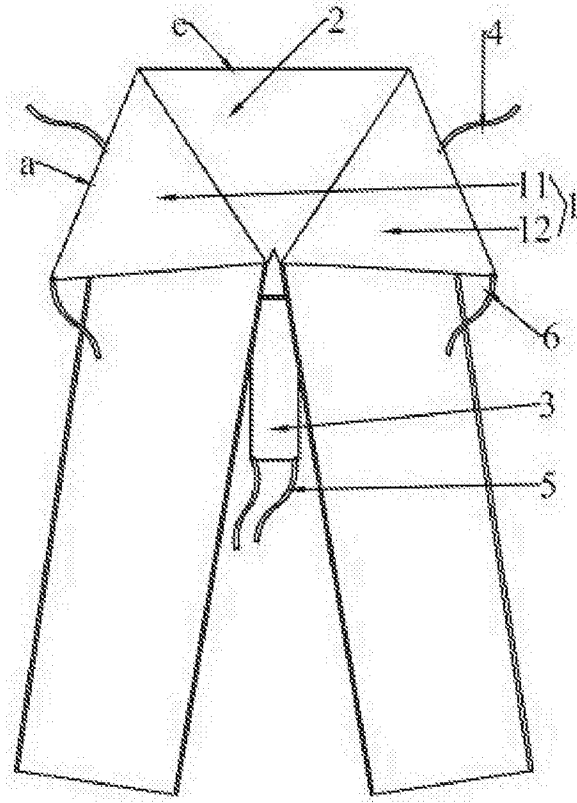


图2

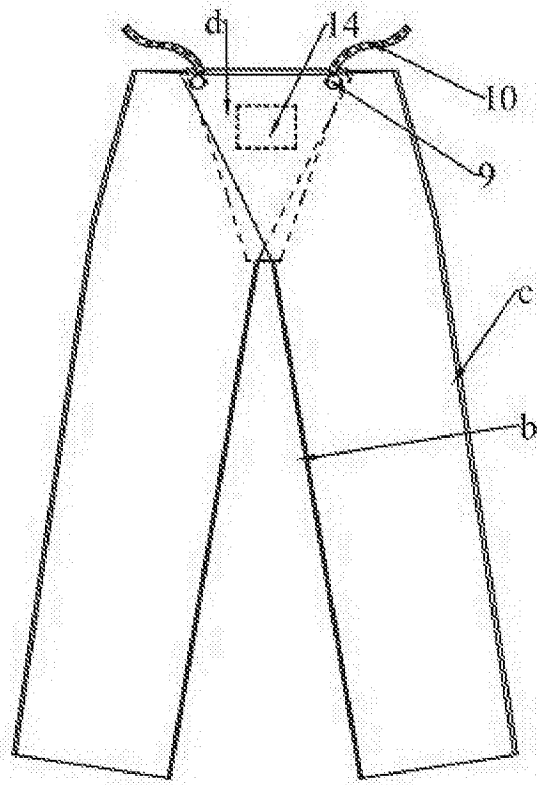


图3

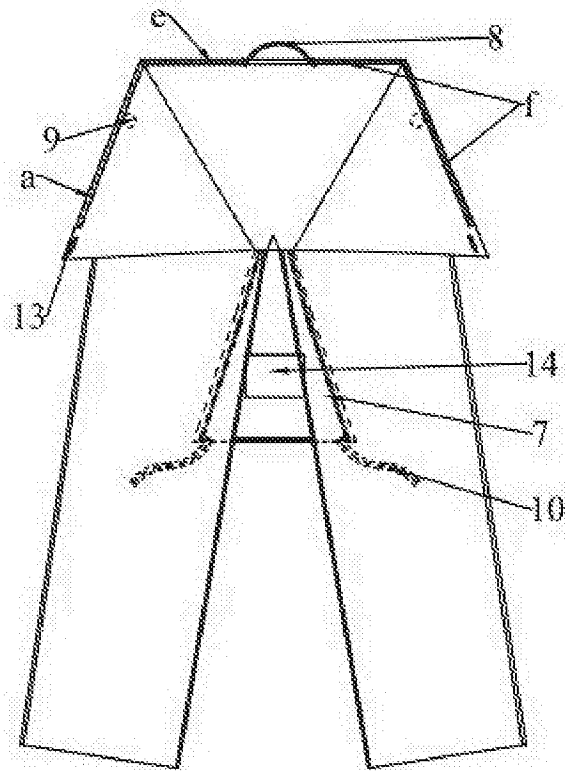


图4