



(12) 发明专利

(10) 授权公告号 CN 101551440 B

(45) 授权公告日 2011.08.24

(21) 申请号 200910011570.X

(22) 申请日 2009.05.15

(73) 专利权人 东北大学

地址 110004 辽宁省沈阳市和平区文化路3号巷11号

(72) 发明人 余黎煌 张石 王明全 鲍喜荣 刘志强

(74) 专利代理机构 沈阳东大专利代理有限公司 21109

代理人 李运萍

(51) Int. Cl.

G01R 31/34 (2006.01)

审查员 刘俊杰

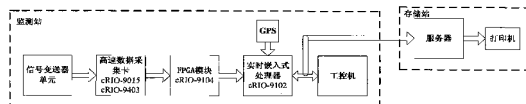
权利要求书 2 页 说明书 7 页 附图 6 页

(54) 发明名称

一种发电机变压器组故障录波分析装置

(57) 摘要

一种发电机变压器组故障录波分析装置,属于电力系统故障录波装置领域,由存储站和监测站组成,采用主从式分层网络结构;存储站采用服务器计算机,监测站由信号变送器单元、智能采集分析单元、GPS单元、工控机单元和供电单元组成,其中信号变送器单元与智能采集分析单元相连接;智能采集分析单元包括数据采集卡、FPGA模块、实时嵌入式控制器,智能采集分析单元与工控机单元及存储站服务器计算机相连;GPS单元与智能采集分析单元中的实时嵌入式控制器相连;供电单元分别与智能采集分析单元和工控机单元相连。以此为基础构建的系统,极大的增强了系统的可靠性、提高了系统的实时性,降低了系统的复杂性和成本。



1. 一种发电机变压器组故障录波分析装置,其特征在于:该装置由存储站和监测站组成,采用主从式分层网络结构;存储站采用服务器计算机,监测站由信号变送器单元、智能采集分析单元、GPS 单元、工控机单元和供电单元组成,其中信号变送器单元与智能采集分析单元相连接;智能采集分析单元包括数据采集卡、FPGA 模块、实时嵌入式控制器,智能采集分析单元与工控机单元及存储站服务器计算机相连;GPS 单元与智能采集分析单元中的实时嵌入式控制器相连;供电单元分别与智能采集分析单元和工控机单元相连,该装置的故障录波分析过程包括以下步骤:

步骤 1. 设置启动参数;

步骤 2. 实时采集发电机变压器组的模拟信号及数字信号,其中模拟信号包括交流电流、交流电压、直流分量,数字信号包括开关量;

步骤 3. 模拟信号进入信号变送器单元,转换成标准信号;

步骤 4. 采集到的数字信号及经过信号变送器单元转换得到的标准信号进入智能采集分析模块的数据采集卡进行 A/D 转换;

步骤 5. 调用电气量分析模块,对数字信号进行计算;包括:频率、谐波量、序分量、突变量;

步骤 6. 计算结果与启动参数进行比较,如满足启动条件,则启动暂态录波,将发电机变压器组运行前后各电气量的波形和开关量进行录存和分析;如不满足启动条件,则启动稳态录波;

步骤 7. 工控机和存储站服务器计算机同时接收计算的结果,对结果进行保存,并对波形进行显示;

其中,步骤 5 所述的调用电气量分析模块,对频率、谐波量、序分量、突变量进行计算频率采用改进的过零点检测频率跟踪算法进行计算,公式如下:

$$\begin{cases} u_k \geq u_{T+H} \\ u_{k+m} \geq u_T \\ u_{k+n} \geq u_{T-H} \end{cases} \quad (1)$$

式 (1) 中, u_k 、 u_{k+m} 、 u_{k+n} 为不同时刻的采样电压, u_T 为基线电压, u_{T+H} 为上限阈值电压, u_{T-H} 为下限阈值电压,当满足条件 (1) 判断为过零点,则 $f = \frac{1}{T} = \frac{1}{t_C - t_F}$, 其中 f 为实时频率,

T 为实时周期, C 、 F 点为过零点, t_C 为时刻 C 的采样时间, t_F 为时刻 F 的采样时间;

谐波量采用傅氏滤波算法进行计算,公式如下:

$$X(k) = DFT[x(n)] = \sum_{n=0}^{N-1} x(n) e^{-j\frac{2\pi}{N}kn} \quad (2)$$

式 (2) 中, $x(n)$ 为采样值, N 为一个周期的采样点数;

序分量采用序分量算法进行计算,公式如下:

$$\begin{cases} I_1 = \frac{1}{3}(\dot{I}_a + \dot{I}_b e^{-j240^\circ} + \dot{I}_c e^{-j120^\circ}) \\ I_2 = \frac{1}{3}(\dot{I}_a + \dot{I}_b e^{-j120^\circ} + \dot{I}_c e^{-j240^\circ}) \\ I_0 = \frac{1}{3}(\dot{I}_a + \dot{I}_b + \dot{I}_c) \end{cases} \quad (3)$$

式 (3) 中, \dot{I}_a 、 \dot{I}_b 、 \dot{I}_c 是正弦工频电流采样值;

突变量采用突变量启动算法进行计算, 公式如下:

$$\begin{aligned} \Delta i_k &= ||i_k - i_{k-N}|| - ||i_{k-N} - i_{k-2N}|| \\ \Delta u_k &= ||u_k - u_{k-N}|| - ||u_{k-N} - u_{k-2N}|| \end{aligned} \quad (4)$$

式 (4) 中, i_k 为 K 时刻的电流采样值, i_{k-N} 为 K-N 时刻的电流采样值, i_{k-2N} 为 K-2N 时刻的电流采样值, u_k 为 K 时刻的电压采样值, u_{k-N} 为 K-N 时刻的电压采样值, u_{k-2N} 为 K-2N 时刻的电压采样值, N 为一个周期的采样点数。

2. 根据权利要求 1 所述的发电机变压器组故障录波分析装置, 其特征在于: 所述的信号变送器单元由信号电压互感器和信号电流互感器组成, 模拟信号中交流电压经过电压互感器, 将额定有效值电压变成模拟量数据集卡的标准输入信号, 直流电压直接接入模拟量数据采集卡; 模拟信号中交流电流经过电流互感器将额定有效值电流变成模拟量数据采集卡的标准输入信号, 直流电流直接接入模拟量数据采集卡。

一种发电机变压器组故障录波分析装置

技术领域

[0001] 本发明属于电力系统故障录波装置领域,特别涉及一种发电机变压器组(以下简称发变机组)故障录波分析装置。

背景技术

[0002] 发电机组作为电力系统中重要的源头设备,所出现的故障和异常将直接影响到电力系统的安全运行和电能质量的好坏。随着社会经济持续高速发展,对电力能源的需求猛增,大批新建、扩建以及改造的电厂应运而生,电力工业的规模日趋扩大。发电机组作为电力系统中重要的源头设备,造价昂贵,是投资最多的设备之一。由于大容量机组具有相对造价低,运行效率高和建设速度快等特点,所以目前国内外的大型发电厂均采用大容量机组。从 1955 年世界上第一台 20 万千瓦机组投入运行,到目前已投入运行的单机机组容量已达百万千瓦级。考虑到绝缘等问题,电厂的电气主接线很多采用单元组接线,即发电机和主变压器直接相连构成单元组,也就是所说的发变机组。随着机组单机容量的渐趋增大,其在系统中所处的地位也越来越重要。然而机组容量越大则可靠性越低,检修时间越长,故障原因和故障位置也很难确定。机组的异常和故障对电力系统安全运行和电能质量的好坏将产生直接影响,发生故障时甚至会导致全系统振荡,所带来的经济损失和社会影响是巨大的。因此,发变机组故障的及时诊断和恢复对电力系统的安全稳定有着极为重大的影响。

[0003] 故障录波装置,已经在国内外电力系统中得到广泛应用,作为电力系统的“黑匣子”是一种长期监视电力系统运行状况的自动记录系统。当电力系统出现事故(尤其是重大事故)时,故障录波装置记录的数据是分析事故起因、继电保护和安全自动装置的动作情况以及事故发展过程的重要依据。故障录波装置自五十年代中期开始在我国电力系统中装设,迄今为止,已经提供了大量宝贵的故障录波资料,对保证电力系统的安全运行起到了重要的作用。

[0004] 国内对故障录波装置的研制开发已有多年历史,目前已有三代产品:第一代产品是机械-油墨式故障录波器,现已被淘汰;第二代产品是机械-光学式故障录波器,目前较少使用。第三代产品是微机-数字式故障录波器,由于系统硬件设计灵活,性能优越,广泛被国内各电厂和变电站采用,已经成为故障录波器发展的主流。这一类较前两代录波器有明显优点:硬件设计采用高性能嵌入式微处理器,高速 A/D 和大容量存储器,可靠性有较大提高,基本解决了光电式故障录波器存在的环节多、容量小、没有时标、无记忆能力和数据读取误差大等问题。以具有记忆能力强、存储容量大、能进行故障计时、故障类型判别、故障参数和事件顺序记录,能实现数据远传和便于进行后台分析等优点,一出现便备受青睐。它可以大大提高电力网络的监测运行水平,提高故障录波的准确性和可靠性,提升运行人员的工作效率,提高发电机组安全运行水平,有着广阔应用和发展前景,但是由于系统结构及性能的原因,当系统的工控机出现故障时,系统将无法正常运行,且在实时性及抗干扰性方面存在不足。

[0005] 目前大、中型机组的录波装置装配率并不高,已经装配的故障录波装置大多为 20

世纪 90 年代初的产品,陈旧过时的技术以及研发人员对发变机组的认识不足,导致目前国产发变机组故障录波装置运行情况不尽如人意:技术指标低、数据易丢失、可配置性差、信息量不全、数据格式不够标准、监视分析工具不完善、网络能力差、通信能力弱、死机、误启动、拒启动等问题比较严重。为此,电力行业制定了《DL/T873-2004- 微机型发电机变压器组动态记录装置技术条件》标准,以规范当前发变机组录波装置的市场秩序和技术指标。发展和应用符合新标准的新型发变机组故障录播装置已经成为当务之急。

发明内容

[0006] 为解决上述技术问题,本发明提供一种可靠性、实时性更好的发变机组故障录波分析装置。

[0007] 本发明装置包括存储站和监测站,采用主从式分层网络结构。存储站由一台服务器计算机及备用服务器计算机、打印机构成,服务器计算机与 Internet 广域网、厂内局域网及打印机相连接。监测站由信号变送器单元、智能采集分析单元、GPS 单元、工控机单元和供电单元组成,其中信号变送器单元与智能采集分析单元相连接;智能采集分析单元包括数据采集卡、FPGA 模块、实时嵌入式控制器,智能采集分析单元与工控机单元、存储站服务器计算机相连;GPS 单元包括可选的外挂 GPS 专用模块或现场引入信号两种方式,与智能采集分析单元中的实时嵌入式控制器相连;供电单元分别为智能采集分析单元和工控机单元供电。监测站和存储站的通信采用了客户端/服务器的体系结构,客户端为监测站,服务器为存储站,监测站通过厂内局域网和存储站进行数据传递;监测站具备 USB 接口,可通过其将监测站工控机中的数据进行本地下载。

[0008] 所述的监测站功能程序置于工控机及智能采集分析单元中,包括控制模块、启动参数设定模块、实时监控模块、电气量分析模块、发电机试验模块、历史故障记录模块。其中,电气量分析模块分别置于智能采集分析单元的 FPGA 及实时嵌入式控制器中,其余模块置于工控机中。

[0009] 本发明监测站功能程序的具体实现步骤如下:

[0010] 步骤 1. 设置启动参数;

[0011] 步骤 2. 实时采集发电机变压器组的模拟信号及数字信号,其中模拟信号包括交流电流、交流电压、直流分量,数字信号包括开关量;

[0012] 步骤 3. 模拟信号进入信号变送器单元,转换成标准信号;

[0013] 步骤 4. 采集到的数字信号及经过信号变送器单元转换得到的标准信号进入智能采集分析模块的数据采集卡进行 A/D 转换;

[0014] 步骤 5. 调用电气量分析模块,对数字信号进行计算;

[0015] 步骤 6. 计算结果与启动参数进行比较,如满足启动条件,则启动暂态录波,将发电机变压器组运行前后各电气量的波形和开关量进行录存和分析;如不满足启动条件,则启动稳态录波。

[0016] 步骤 7. 工控机和存储站服务器计算机同时接收计算的结果,对结果进行保存,并对波形进行显示。

[0017] 本发明的电气量分析单元主要是对智能采集分析单元接收到的数据进行计算,计算的内容包括频率、谐波量、序分量、突变量。

[0018] 其中：频率采用改进的过零点检测频率跟踪算法进行计算，与传统的过零点检测算法相比，具有精度到、抗干扰能力强优点；与相位测频法相比，具有计算量小，实时性高优点。改进的过零点检测频率跟踪算法如 6 图所示，具体公式如下：

$$[0019] \quad \begin{cases} u_k \geq u_{T+H} \\ u_{k+m} \geq u_T \\ u_{k+n} \geq u_{T-H} \end{cases} \quad (1)$$

[0020] 式 (1) 中， u_k 、 u_{k+m} 、 u_{k+n} 为不同时刻的采样电压， u_T 为基线电压， u_{T+H} 为上限阈值电压， u_{T-H} 为下限阈值电压，当满足条件 (1) 判断为过零点。图 6 中，C、F 点为过零点。则

$$[0021] \quad f = \frac{1}{T} = \frac{1}{t_C - t_F}$$

[0022] 其中 f 为实时频率， T 为实时周期， t_C 为时刻 C 的采样时间， t_F 为时刻 F 的采样时间。

[0023] 谐波量采用傅氏滤波算法进行计算，具体公式如下：

$$[0024] \quad X(k) = DFT[x(n)] = \sum_{n=0}^{N-1} x(n) e^{-j\frac{2\pi}{N}kn} \quad (2)$$

[0025] 式 (2) 中， $x(n)$ 为采样值， N 为一个周期的采样点数。

[0026] 序分量采用序分量算法进行计算，具体公式如下：

$$[0027] \quad \begin{cases} I_1 = \frac{1}{3}(\dot{I}_a + \dot{I}_b e^{-j240^\circ} + \dot{I}_c e^{-j120^\circ}) \\ I_2 = \frac{1}{3}(\dot{I}_a + \dot{I}_b e^{-j120^\circ} + \dot{I}_c e^{-j240^\circ}) \\ I_0 = \frac{1}{3}(\dot{I}_a + \dot{I}_b + \dot{I}_c) \end{cases} \quad (3)$$

[0028] 式 (3) 中， \dot{I}_a 、 \dot{I}_b 、 \dot{I}_c 是正弦工频电流采样值。

[0029] 突变量采用突变量启动算法进行计算，具体公式如下：

$$[0030] \quad \Delta i_k = \|i_k - i_{k-N}\| - \|i_{k-N} - i_{k-2N}\|$$

$$[0031] \quad \Delta u_k = \|u_k - u_{k-N}\| - \|u_{k-N} - u_{k-2N}\| \quad (4)$$

[0032] 式 (4) 中， i_k 为 k 时刻的电流采样值， i_{k-N} 为 $k-N$ 时刻的电流采样值， i_{k-2N} 为 $k-2N$ 时刻的电流采样值， u_k 为 k 时刻的电压采样值， u_{k-N} 为 $k-N$ 时刻的电压采样值， u_{k-2N} 为 $k-2N$ 时刻的电压采样值， N 为一个周期的采样点数。

[0033] 本发明中的监测站的工作原理如下：信号变送器单元对发变机组的电气量进行相应调整并将其转变成智能采集分析单元需要的标准信号，智能采集分析单元对信号变送器单元送来的信号进行 A/D 转换，经电气量分析模块后将运算得到的相应电气量与波形图显示在工控机上。如满足启动判据则启动暂态录波，即将各种故障情况下故障前后电气量的波型和开关量状态进行录存和分析，并保存在工控机中。然后将故障原始录波数据发送到存储站中；如不满足启动判据则启动稳态录波，即将机组运行后各电气量和开关状态的长期录波，以一个小时一个文件的形式保存在工控机中。数据的保存格式符合《220 ~ 500KV 电力系统故障动态记录技术准则》的规定。监测站和存储站的通信采用了客户端 / 服务器的体系结构，客户端为监测站，服务器端为存储站，监测站通过厂内局域网和存储站进行数

据传递 ;监测站具备 USB 接口,可通过其将存储的录波数据进行本地下载。

[0034] 本发明主要技术特点 :

[0035] (1) 现场的监测站中的信号变送器单元和智能采集分析单元能够独立完成数据采集、故障分析、实时监测、录波数据文件生成、故障文件传输等功能,工控机和存储站只充当信息处理中心的角色。以此为基础构建的系统,当工控机出现故障时系统可以继续正常运行,极大的增强了系统的可靠性、降低了系统的复杂性和成本。

[0036] (2) 系统采用基于可编程自动化控制器 (PAC) 及 NI LabVIEW 虚拟仪器的全新架构使得本系统具有实时性高、抗干扰能力强、扩展性强、开发周期短等优点。

[0037] (3) 系统采用 GPS 模块,极大地提高了系统时间的准确性。

[0038] (4) 针对故障数据分析提出了改进的频率跟踪算法,在精度得到保证的同时简化了计算公式,极大地提高了系统的实时性。

附图说明

[0039] 图 1 为本发明装置构成示意图。

[0040] 图 2 为本发明装置硬件组成结构图。

[0041] 图 3 为本发明监测站软件组成结构图。

[0042] 图 4 为本发明信号电压互感器电路原理图。

[0043] 图 5 为本发明信号电流互感器电路原理图。

[0044] 图 6 为本发明改进的过零检测频率跟踪算法示意图。

[0045] 图 7 为本发明监测站控制模块执行流程图。

[0046] 图 8 为本发明监测站实时监测模块执行流程图。

[0047] 图 9 为本发明监测站电气量分析模块执行流程图。

[0048] 图 10 为本发明数据传输流程图。

[0049] 图 11 为本发明存储站对监测站发送数据的处理流程图。

[0050] 图 12 为本发明存储站与远方信息管理系统数据通讯的处理流程图。

具体实施方式

[0051] 本发明设计的一种发电机变压器组故障录波分析装置,其结构如图 1 所示,结合该图详细说明如下 :

[0052] 它由存储站和监测站组成,采用分层网络结构。存储站由一台服务器计算机和一台打印机组成,服务器计算机与 Internet 广域网、厂内局域网及打印机相连接。监测站由工控机配以专用智能采集分析单元组成 ;存储站和监测站通过厂内局域网相连接。一台存储站可接多个监测站。

[0053] 该装置硬件组成如图 2 所示,包括信号变送器单元、智能采集分析单元、GPS 单元、工控机单元和供电单元。其中信号变送器单元与智能采集分析单元相连接 ;智能采集分析单元采用可编程自动化控制器 (PAC) 作为硬件平台,包括数据采集卡、FPGA 模块、实时嵌入式控制器,可编程自动化控制器 (PAC) 与工控机单元及存储站的服务器计算机相连 ;GPS 单元包括可选的外挂 GPS 专用模块或现场引入信号两种方式,与智能采集分析单元中的实时嵌入式控制器相连 ;供电单元分别为智能采集分析单元和工控机单元供电。

[0054] 信号变送器单元用于接收发变机组的 20 路模拟信号及 23 路数字信号。信号组成如下：

[0055] 交流电流

[0056] 发电机测量级电流 I_a, I_b, I_c, I_o ；

[0057] 发电机保护级电流 I_a, I_b, I_c, I_o ；

[0058] 变压器高压侧电流 I_a, I_b, I_c ；

[0059] 交流电压

[0060] 发电机相电压 U_a, U_b, U_c ；

[0061] 发电机中性点电压 U_o ；

[0062] 系统电压 U_a, U_b, U_c ；

[0063] 直流分量

[0064] 励磁电压；

[0065] 励磁电流；

[0066] 开关量配置

[0067] 保护动作出口、发电机差动、F 定子 3U0 接地、F 定子 3W 接地、F 过电压、发电机失磁、F 复合过流、转子一点接地、发变组差动、非全相切机、母差切机、主变零序电流保护、主变间隙零序电流保护、B 复合过流、主变重瓦斯、高压开关 A 相合闸、高压开关 B 相合闸、高压开关 C 相合闸、高压开关 A 相分闸、高压开关 B 相分闸、高压开关 C 相分闸、2DL 开关合闸、2DL 开关分闸。

[0068] 智能采集分析单元由 16 位 100K 同步模拟量数据采集卡 CRI0-9015, 动作时间为 80 微妙开关量数据采集卡 CRI0-9403, 三百万门 FPGA 模块 CRI0-9104, 主频达到 400MHz 实时嵌入式控制器 CRI0-9102 组成。

[0069] GPS 单元通过标准 RS-485 接口与智能采集分析模块中的嵌入式实时控制器 CRI0-9102 相连。

[0070] 工控机的型号为研华 -156T, 其硬盘要求 $\geq 10GB$ 。

[0071] 电源单元由两部分组成, 工控机单元采用标准 220V 直流开关电源供电, 智能采集分析单元采用 24V 直流开关电源供电。

[0072] 监测站功能程序置于工控机及智能采集分析单元中, 如图 3 所示, 其中, 控制模块、启动参数设定模块、实时监控模块、电气量分析模块、发电机试验模块、历史故障记录模块置于工控机中; 电气量分析模块分别置于智能采集分析单元的 FPGA 及嵌入式实时控制器中。程序采用 LabVIEW 语言编写。

[0073] 信号变送器单元由信号电压互感器和信号电流互感器组成, 如图 4 和图 5 所示, 模拟信号中交流电压经过电压互感器, 如图 4 所示, 将 57.7V 或 100V (额定有效值电压) 变成模拟量 数据采集卡的标准输入信号 (-10V~+10V)。直流电压直接接入模拟量数据采集卡; 模拟信号中交流电流经过电流互感器 (如图 5 所示), 将 5A (额定有效值电流) 变成模拟量 数据采集卡的标准输入信号 (-10V~+10V)。直流电流直接接入模拟量数据采集卡。

[0074] 本发明装置进行故障录波过程, 如图 7 所示, 按以下步骤执行：

[0075] 步骤 1. 设置启动参数；

[0076] 步骤 2. 实时采集发电机变压器组的 20 路模拟信号及 23 路数字信号；

- [0077] 步骤 3. 模拟信号进入信号变送器单元,转换成标准信号;
- [0078] 步骤 4. 采集到的 23 路数字信号及经过信号变送器单元转换得到的标准信号进入智能采集分析单元的数据采集卡进行 A/D 转换;
- [0079] 步骤 5. 调用电气量分析模块,对数字信号进行计算;
- [0080] 步骤 6. 计算结果与启动参数进行比较,如满足启动条件,则启动暂态录波,将发电机组运行前后各电气量的波形和开关量进行录存和分析;如不满足启动条件,则启动稳态录波。
- [0081] 步骤 7. 工控机和存储站服务器计算机同时接收计算的结果,对结果进行保存,并对波形进行显示。
- [0082] 其中主要启动方式包括:开关量变位启动,电流越限、突变启动,电压越限、突变启动,谐波越限启动、直流越限、突变启动,正序、负序、零序分量越限、突变启动,频率越限、突变启动,手动启动。
- [0083] 主要的精度指标包括模拟量通道:交流电压: $\pm 0.2\% U_N$;交流电流: $\pm 0.2\% I_N$;有功功率: $\pm 0.5\% U_N \cdot I_N$;无功功率: $\pm 0.5\% U_N \cdot I_N$;直流通道: $\pm 1\% U_N$;开关量通道:分辨率: 0.08ms ;谐波分析率;250 次;A/D 转换:16 位;采样频率:100KHz。
- [0084] 监测站的实时监测模块的执行流程如图 8 所示,步骤如下:
- [0085] 步骤 1. 实时采集发电机变压器组的 20 路模拟信号及 23 路数字信号;
- [0086] 步骤 2. 调用电气量分析模块判断数据是否符合启动条件;
- [0087] 步骤 3. 如果符合则跳到步骤 5;
- [0088] 步骤 4. 如果不符合则跳到步骤 6;
- [0089] 步骤 5. 启动暂态录波,将各种故障情况下故障前后电气量的波型和开关量状态进行录存和分析,并保存在工控机中,随后将故障原始录波数据发送到存储站中,跳到步骤 7;
- [0090] 步骤 6. 启动稳态录波,将机组运行后各电气量和开关状态的长期录波,保存在工控机中。
- [0091] 步骤 7. 跳到步骤 1。
- [0092] 监测站的电气量分析模块的执行流程如图 9 所示,步骤如下:
- [0093] 步骤 1. 实时采集发电机变压器组相关电气量;
- [0094] 步骤 2. 计算有效值、谐波、频率、突变量;
- [0095] 步骤 3. 将计算后的结果与之前设置的启动参数相比较判断是否符合启动判据,如果符合启动参数,调到步骤 5;
- [0096] 步骤 4. 如果不符合启动参数,调到步骤 6;
- [0097] 步骤 5. 启动暂态录波;
- [0098] 步骤 6. 启动稳态录波;
- [0099] 步骤 7. 调到步骤 1。
- [0100] 存储站对心监测站发送的数据的处理按下列步骤执行:
- [0101] 步骤 1. 服务器将数据存入数据库;
- [0102] 步骤 2. 如有需要,在存储站计算机的屏幕上显示接收到的故障信息;
- [0103] 步骤 3. 工作人员根据历史数据进一步分析故障原因;

- [0104] 步骤 4. 将故障结果打印,并存入数据库;
- [0105] 存储站与远方信息管理系统数据通讯按下列步骤执行:
- [0106] 步骤 1. 通过网关及防火墙过滤 IP 地址;
- [0107] 步骤 2. 如果符合要求,调到步骤 4;
- [0108] 步骤 3. 如果不符合要求,调到步骤 1;
- [0109] 步骤 4. 通过账户及密码验证登陆人员的信息;
- [0110] 步骤 5. 如果正确,调到步骤 7;
- [0111] 步骤 6. 如果不正确,调到步骤 4;
- [0112] 步骤 7. 浏览本地存储的各种故障信息;
- [0113] 使用本发明的发电机变压器组故障录波装置,首先确认厂内局域网线、电源等安装正确无误后,启动监测站。打开监测站系统后,工控机液晶屏显示主界面,如果监测站没有检测到厂内局域网线,则系统会给予提示。
- [0114] 当液晶屏处在主界面时按【发电机参数设定】键,液晶屏将进入发电机参数设定界面。此时通过键盘按键首先输入密码,确认后对启动参数做出相应调整,完毕后按【设置启动参数】键确定此次设定否则此次设定不予生效,按【返回】键回到监测站主界面。
- [0115] 在主界面按【实时监测】键,监测站将进入实时监测状态,此时监测站会将当前实时的发变机组数据以波形及数据两种方式显示在工控机液晶屏上,当满足启动判据则将启动暂态录波,即将各种故障情况下故障前后电气量的波型和开关量状态进行录存和分析,保存在工控机中,随后将故障原始录波数据发送到存储站中;如不满足启动判据则启动稳态录波,即将机组运行后各电气量和开关状态的长期录波,保存在工控机中。按【返回】键回到监测站主界面。
- [0116] 在主界面按【发电机试验】键,监测站将进入发电机试验状态,此时通过下拉框选择发电机短路试验或发电机空载试验。确认后,按【试验开始】键,开始试验。此时,数据以波形及数据两种方式显示在工控机液晶屏上,分别通过【记录结果】键、【删除结果】键、【历史试验】键记录当前结果、删除此次结果、查看历史试验结果,按【返回】键回到主界面。
- [0117] 在主界面按【历史故障记录】键,监测站将进入查看历史故障记录状态,此时通过选择故障类型历史故障记录会按照时间顺序显示在工控机液晶屏上,通过点击【查看分析】键、【查看历史波形】键分别实现故障原因分析及查看故障时波形的目的,通过按【复制当前】键实现故障信息本地下载的功能,按【返回】键回到监测站主界面。
- [0118] 利用监测站提供的高速局域网接口可以将存储的故障数据上传至存储站,也可以通过监测站的 USB 接口直接进行本地下载。

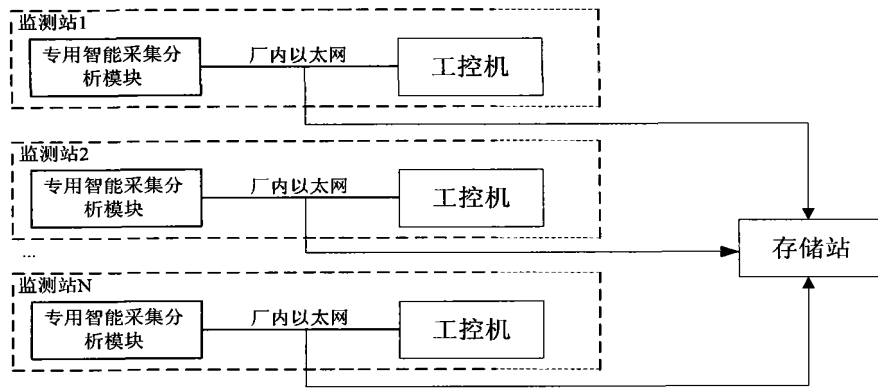


图 1

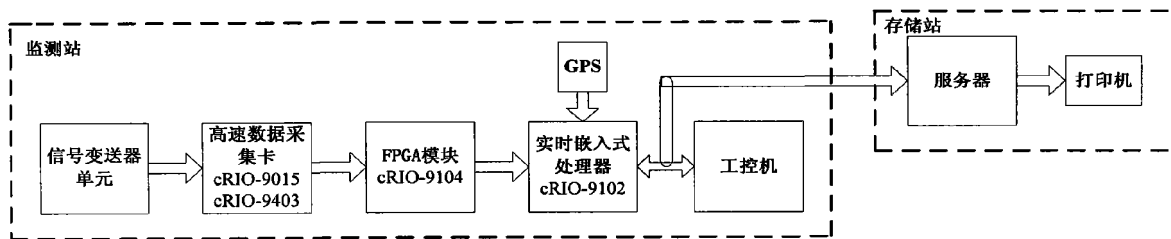


图 2

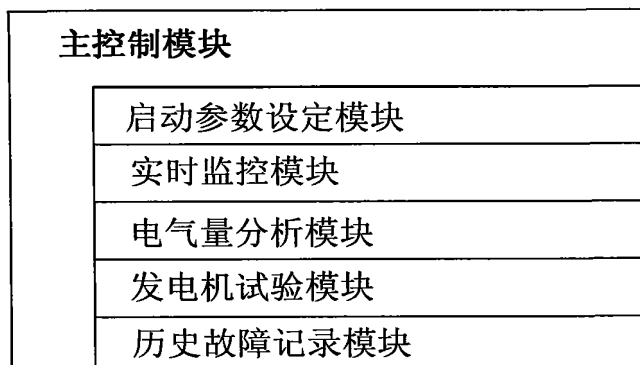


图 3

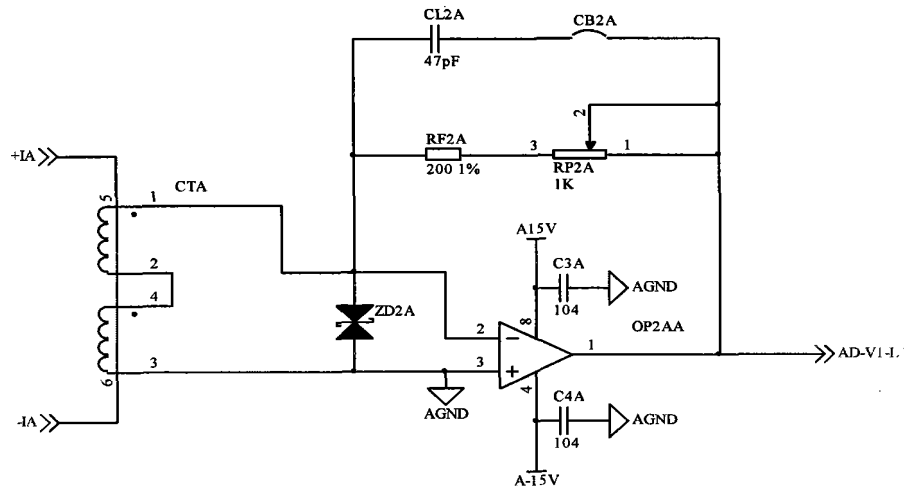


图 4

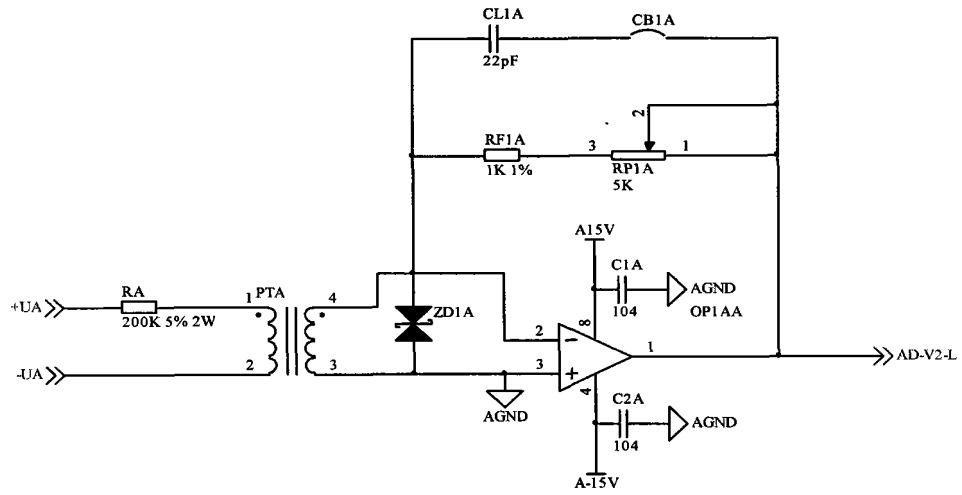


图 5

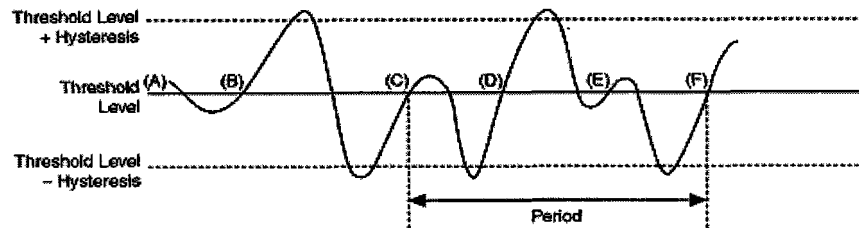


图 6

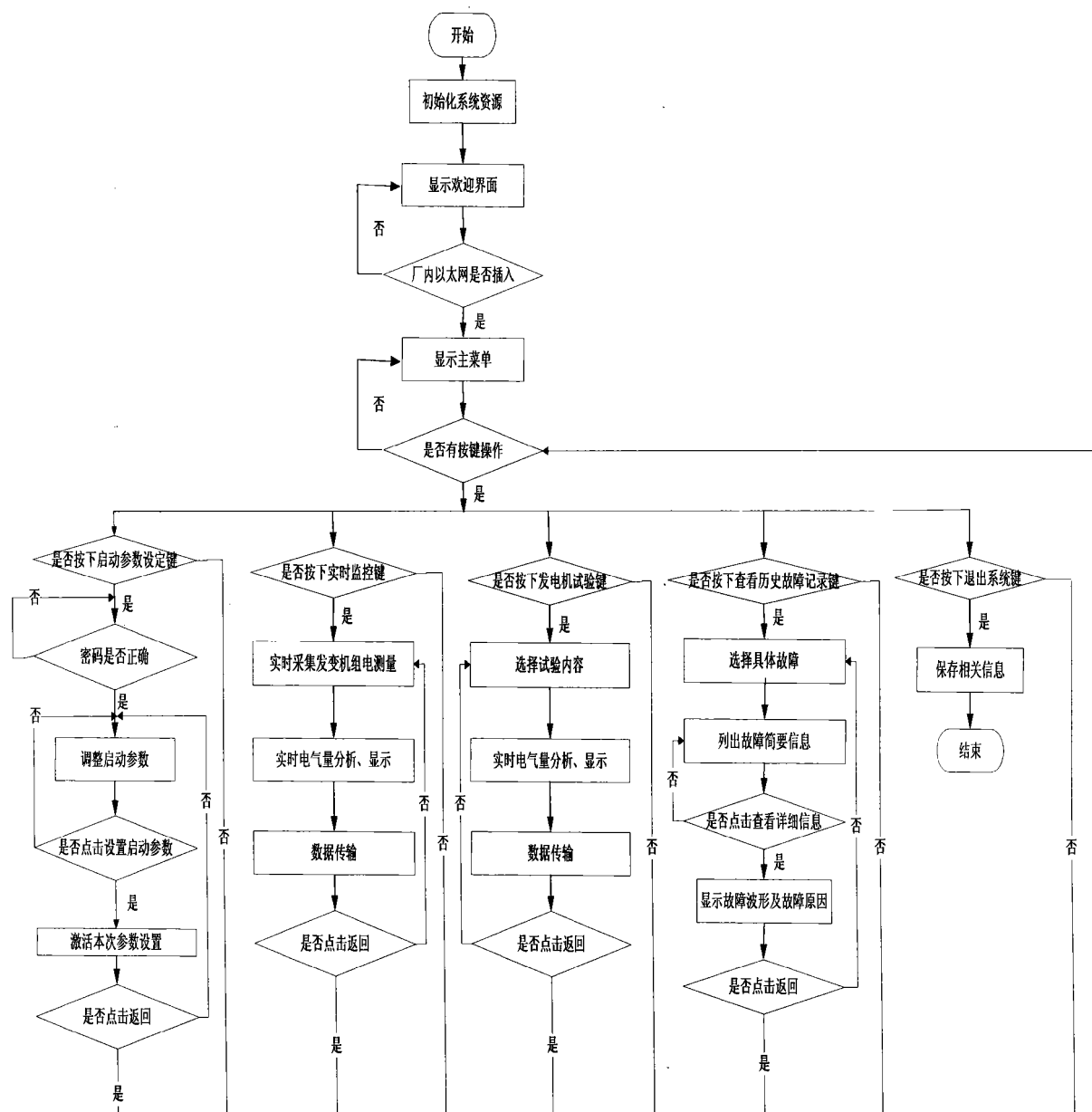


图 7

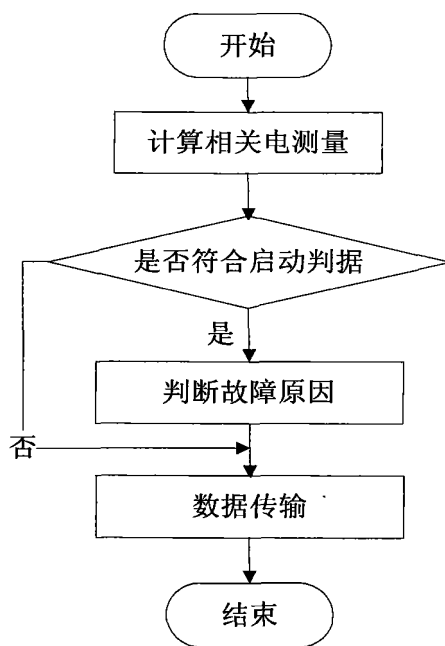


图 8

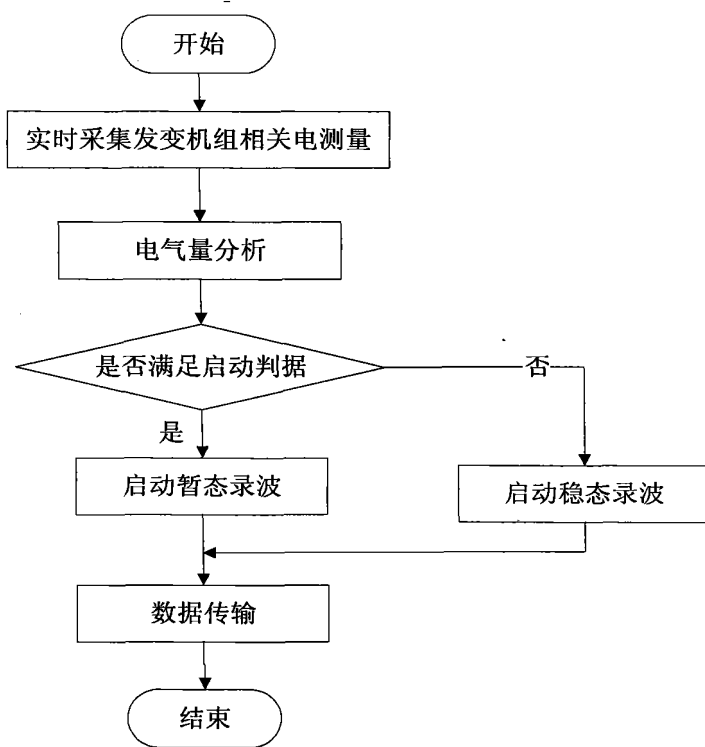


图 9

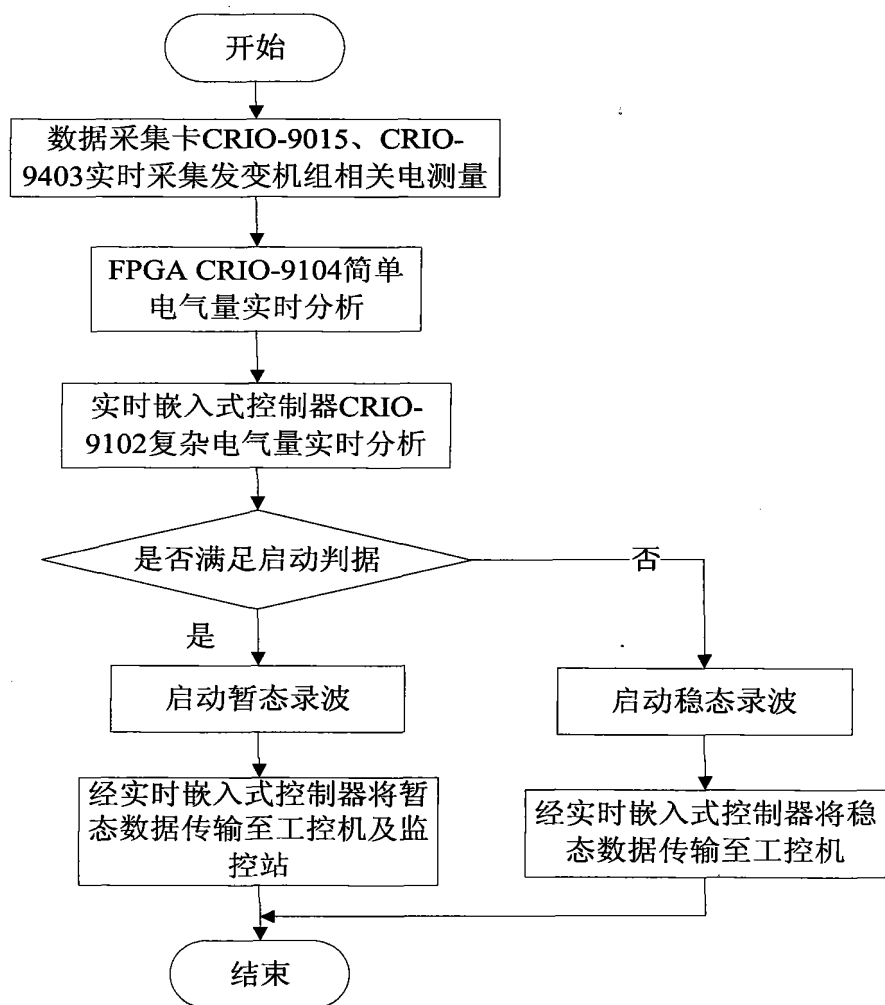


图 10

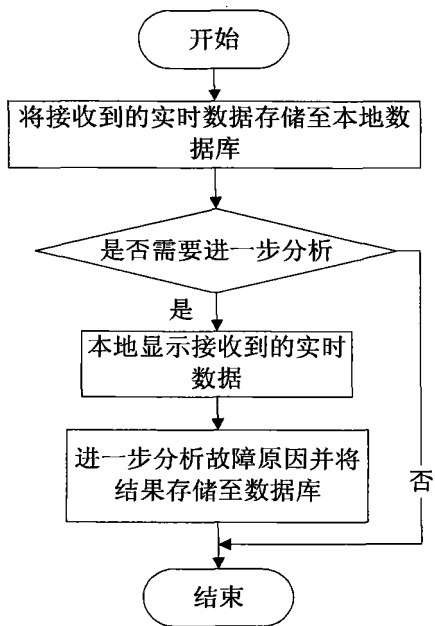


图 11

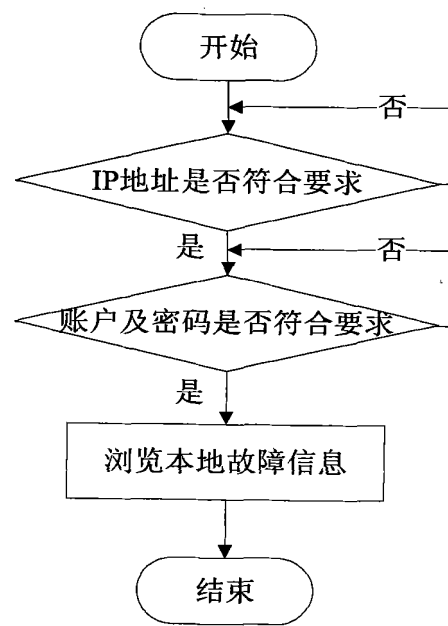


图 12