



# [12] 实用新型专利说明书

[21] ZL 专利号 94208983.9

[51]Int.Cl<sup>5</sup>

A47K 13/00

[45]授权公告日 1995年4月19日

[22]申请日 94.4.13 [24]颁证日 95.2.19

[73]专利权人 太原通用产业公司

地址 030053山西省太原市西山矿务局建北街9号

[72]设计人 程建明

[21]申请号 94208983.9

[74]专利代理机构 山西省专利服务中心

代理人 田兰凤

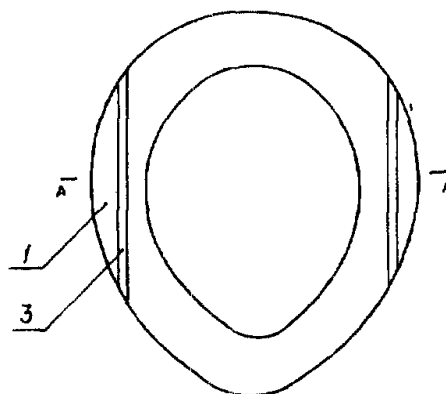
说明书页数:

附图页数:

[54]实用新型名称 一次性坐便器卫生垫

[57]摘要

本实用新型是一种一次性坐便器卫生垫，卫生垫采用 PE 发泡布制作，其一面粘有不干胶粘合剂，粘合剂上附着有剥离纸。使用时，揭示剥离纸，将卫生垫粘贴于坐便器的塑胶圈上，更换时揭下即可。该卫生垫具有清洁、柔软、舒适、方便等特点，能与各种型号的坐便器配套使用，并可防止接触性疾病的传播，适合于宾馆、饭店和家庭推广使用。



# 权 利 要 求 书

---

1、一种一次性坐便器卫生垫，其特征在于卫生垫的一面粘有不干胶粘合剂，粘合剂上附着有剥离纸。

2、根据权利要求1所述的一次性坐便器卫生垫，其特征在于卫生垫采用PE发泡布制作。

3、根据权利要求1所述的一次性坐便器卫生垫，其特征在于卫生垫采用纸质材料制作。

## 一次性坐便器卫生垫

本实用新型涉及一种一次性使用的坐便器卫生座垫。

目前卫生间使用的各种坐便器，均采用以陶瓷为主体上设活动塑胶圈结构，使用中一般只能通过清洗来达到卫生的目的。塑胶圈直接与人体接触，使人感到冰凉不适，若在塑胶圈上套上能够洗涤的防护套，虽然感觉舒适了，但又不易彻底清洗消毒干净，更不可能频繁更换，特别是对于宾馆、饭店等场所，人员流动量大，如果对这种坐便器不能采取有效的卫生消毒措施，将给一些接触性疾病提供重要的传播途径，直接危害人们身体健康。

本实用新型的目的是提供一种洁净、舒适，能有效预防接触性疾病传染的一次性坐便器卫生垫。

本实用新型一次性坐便器卫生垫的特征是卫生垫的一面粘有不干胶粘合剂，粘合剂上附着有剥离纸。

上述卫生垫的形状和尺寸是依据《GB8285—87坐便器塑胶圈尺寸》《GB6953—86卫生陶瓷规格及连接尺寸》设计，适用于目前国内各种坐便器。

使用时，揭去上面的剥离纸，露出不干胶，将有不干胶的一面粘于坐便器的塑胶圈上，更换时揭下即可。

本实用新型具有清洁、柔软、舒适、方便等特点，其结构简单、成本低廉，能与各种型号的坐便器配套使用，并可防止接触性疾病的传播，适合于宾馆、饭店和家庭推广使用。

下面结合附图进一步详细描述本实用新型

图1 为一次性坐便器卫生垫结构示意图。

图2 为图1 的A—A剖视图。

其中:1、卫生垫 2、粘合剂 3、剥离纸

如图所示，一次性坐便器卫生垫1 的一面粘有不干胶粘合剂2，粘合剂2 上附着有剥离纸3。

本实用新型卫生垫1 采用发泡聚乙烯布即PE布制作，其厚度为0.8~1.2mm。该PE布具有重量轻、原材料供应充足、成本低廉、接触舒适等优点。为了防止卫生垫在使用过程中脱落或使用后揭下时与不干胶分离，本实用新型采用粘结度中等的不干胶。

该卫生垫也可以采用纸质材料制作，并采用模具冲制而成。

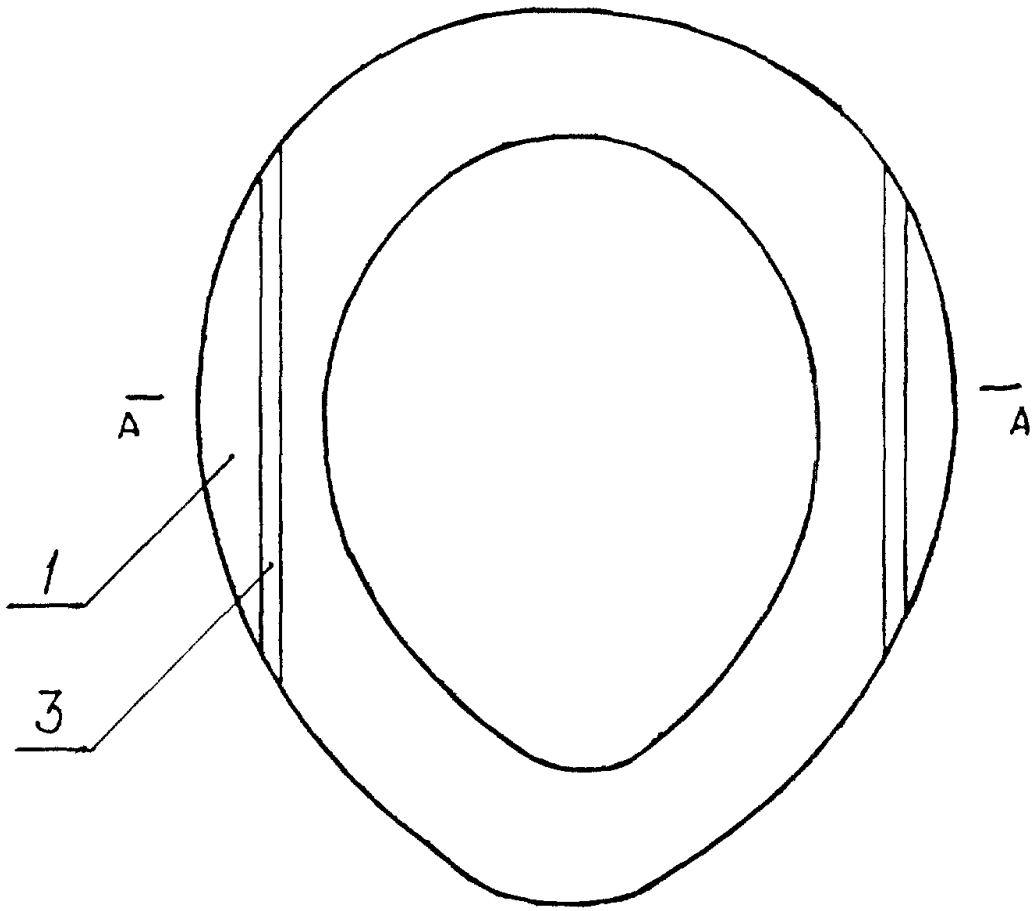


图1

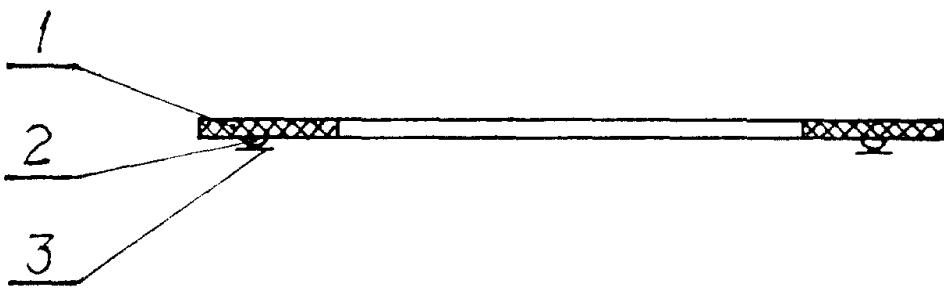


图2