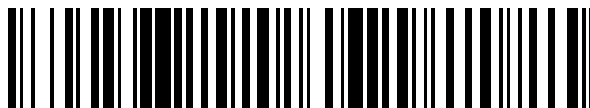


19



OFICINA ESPAÑOLA DE
PATENTES Y MARCAS

ESPAÑA



11 Número de publicación: **2 425 646**

21 Número de solicitud: 201200389

51 Int. Cl.:

E04H 12/18 (2006.01)

12

SOLICITUD DE PATENTE

A2

22 Fecha de presentación:

13.04.2012

43 Fecha de publicación de la solicitud:

16.10.2013

71 Solicitantes:

**MECAMESOR, S.A. (100.0%)
Ramón y Cajal, 49
28814 Daganzo (Madrid) ES**

72 Inventor/es:

MADRIGAL ROSADO, Juan

74 Agente/Representante:

RIERA BLANCO, Juan Carlos

54 Título: **Mástil con plataforma móvil para soporte de antenas de comunicaciones**

57 Resumen:

Mástil con plataforma móvil para soporte de antenas de comunicaciones, que cuenta con una plataforma móvil (2) para las antenas (3) la cual se desplaza entre una posición elevada y una a nivel de suelo mediante un grupo reductor (5), polea de enrollamiento (6) cables de suspensión (7) y poleas de reenvío (8), contando con sistema de bloqueo electro-mecánico (4) tipo cerrojo-trinca para anclar la plataforma en su posición elevada y sistema de bloqueo de emergencia (9) tipo paracaídas. La plataforma móvil (2) es un anillo circular exterior a la estructura del mástil con barandilla perimetral (10) de soporte para las antenas (3). La estructura tubular del mástil son tramos modulares (1a) encajados mediante sistema machihembrado. La cimentación comprende una arqueta vaso (12) con bloques (13) de relleno.

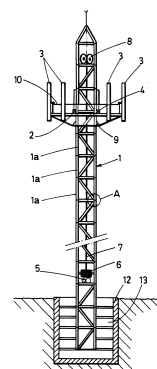


FIG. 1

DESCRIPCIÓN

MÁSTIL CON PLATAFORMA MÓVIL PARA SOPORTE DE ANTENAS DE COMUNICACIONES

5 OBJETO DE LA INVENCION

La invención, tal como expresa el enunciado de la presente memoria descriptiva, se refiere a un mástil con plataforma móvil para soporte de antenas de comunicaciones, el cual aporta, a la función a que se destina, varias ventajas y características de novedad que se describirán en detalle más adelante y que suponen una destacable mejora en el estado actual de la técnica.

15

Más en particular, el objeto de la invención se centra en un mástil o torre del tipo que se utiliza para instalar y soportar antenas emisoras, repetidores y otros elementos similares de comunicación, la cual, entre otros aspectos innovadores, presenta la particularidad de contar, con una plataforma para incorporar dichas antenas y elementos que es de carácter móvil, con movimiento ascendente y descendente a través del mástil, y que por tanto permite, ventajosamente, realizar las tareas de instalación y/o mantenimiento de las antenas a nivel del suelo, evitando a los operarios tener que trabajar a gran altura.

30

CAMPO DE APLICACIÓN DE LA INVENCION

El campo de aplicación de la presente invención se enmarca dentro del sector técnico de las telecomunicaciones, centrándose básicamente en el ámbito de la fabricación e instalación de torres y

mástiles de soporte de antenas.

ANTECEDENTES DE LA INVENCION

5

Todos los mástiles o torres para soportar antenas emisoras, repetidores etc., existentes en la actualidad están fabricados de forma fija, es decir, las antenas se sujetan arriba, en la punta o en el tronco del mástil (a medida de cómo se vaya llenando) sujetándose a él de forma fija, de forma y manera que el personal montador tiene que subir trepando una escala interior, con el consiguiente riesgo y dificultad para trabajar una vez llegado a la cota de instalación. No se conoce de ningún sistema que no sea así.

Sería deseable, pues, contar con algún sistema de instalación de antenas en los mástiles que evitara tales riesgos e incomodidades, siendo este el objetivo del mástil con plataforma móvil para soporte de antenas de comunicaciones de la presente invención, sobre el cual, por otra parte, cabe mencionar que, al menos por parte del solicitante, se desconoce la existencia de ningún otro que presente unas características técnicas, estructurales y constitutivas semejantes a las que presenta el que aquí se preconiza y según se reivindica.

30

EXPLICACION DE LA INVENCION

Así, el mástil con plataforma móvil para soporte de antenas de comunicaciones que la presente invención propone se configura como una destacable

novedad dentro de su campo de aplicación, ya que a tenor de su implementación y de forma taxativa se alcanza satisfactoriamente el objetivo anteriormente señalado como idóneo de evitar riesgos a los operarios
5 al tener que trabajar a gran altura, estando los detalles caracterizadores que lo hacen posible y que distinguen este mástil de los ya existentes, convenientemente recogidos en las reivindicaciones finales que acompañan a la presente memoria descriptiva
10 del mismo.

De forma concreta, lo que la invención propone, como ya se ha apuntado anteriormente, es un mástil para antenas que de forma caracterizadora cuenta
15 con una plataforma móvil que soporta todas las antenas a instalar, con previsión de espacios libres para futuros aumentos de instalación de más antenas.

Dicha plataforma se desplaza sobre el propio mástil que se configura como una torre clásica conformada a partir de cuerpos tubulares, de forma que para instalar o reparar las antenas no es necesario que suba el personal trepando por el interior de la torre, sino que se hace bajar la plataforma hasta el
20 nivel de suelo. Una vez reparado o instalado el equipo de comunicación, se iza de nuevo la plataforma hasta el nivel predeterminado, anclándose eléctricamente por un sistema de bloqueo electro-mecánico previsto a tal efecto.

30 El sistema de izado de la plataforma se lleva a cabo mediante un grupo reductor eléctrico o manual, con una reducción tipo sinfín-corona (irreversible) y una polea de enrollamiento y dos cables de suspensión
35 de acero guiados por el interior del mástil, estando suspendida a través de poleas de reenvío previstas en

la parte alta del mástil.

Esta plataforma móvil circunda exteriormente el mástil y se desplaza por la parte exterior del mismo portando todas las antenas de comunicación así como su sistema de control y alimentación. Además, se ha previsto que lleve incorporado un sistema de paracaídas para caso de rotura de cables y evitar desprendimientos, actuando y apoyándose sobre el propio mástil.

Paralelamente, conviene destacar que, por su parte, el mástil se caracteriza también por su forma constructiva mediante perfiles tubulares a través de tramos modulares, conectándose entre sí unos con otros asegurando su rigidez y estabilidad aunque llegase a fallar el apriete de sus tornillos de empalme.

Se pretende con este sistema el evitar riesgos laborales desde la responsabilidad de subir una persona a trabajar al extremo del mástil.

Finalmente, según otra característica destacable de la invención, el mástil tiene una peana o cimentación hecha de hormigón prefabricado que comprende una arqueta vaso y bloques planos para rellenar dicho vaso hasta completar la carga necesaria en función de la altura del mástil.

En una realización preferida de la invención, el mástil se diseña para albergar entre 10 y 15 antenas de comunicación, incorporando preferentemente también el sistema de generación de energía eléctrica para la alimentación, la cual puede ser fotovoltaico o a través de aerogenerador, incluyéndose así mismo los armarios eléctricos de control y de baterías, todo ello en la

parte superior del mástil.

El mástil tiene, preferentemente, una altura máxima de 20 metros y se conforma a partir de tramos modulares de tubo de cuatro metros cada tramo, encajando unos con otros mediante machihembrado a través de un perfil previsto en ellos de dimensión adaptada para encajar en el interior del tubo siguiente. Todos los tramos son iguales, es decir, no disminuyen de sección los más altos. Y todas las uniones de los tubos y/o tramos van aseguradas por tornillos con arandelas planas y arandelas tipo grover de presión donde proceda.

El mástil, además de la plataforma móvil para las antenas, cuenta con otros elementos auxiliares, tales como pararrayos, línea independiente de tierra para el pararrayos, sistema de seguridad de carril fijo, para caso de necesidad y escalera interior de acceso en los tramos superiores, también para caso de necesidad.

La plataforma, como ya se ha comentado, es móvil, desplazándose a todo lo largo de la torre de forma que los trabajos se realizan a nivel de suelo, sin riesgos de caídas y con un cómodo espacio de trabajo para manipular las antenas y herramientas.

A su vez, esta plataforma, en cualquier momento que se precise puede servir de elevador, evitando la necesidad de trepar por el mástil. Y dispone de todos los elementos de seguridad que exige la normativa vigente.

En cuanto al sistema de elevación, en la realización preferente de la invención, la plataforma

se mueve a través de un moto reductor tipo sinfín-corona, con salida de eje motriz lateral, tambor de arrollamiento y dos cables de suspensión de acero de 10mm. que van guiados en todo su recorrido

5

La plataforma se desplaza por la parte exterior del mástil y en toda su periferia, desde el suelo hasta la cota de 19 metros.

10

La alimentación eléctrica será, en las ocasiones necesarias, a través de un grupo electrógeno trifásico, motor asíncrono tipo jaula, para evitar el acceso al mástil por parte de personas no autorizadas, evitando robos o vandalismo. Además, el sistema

15

dispondrá de un interruptor en clave de radio frecuencia para arranque del inicio de maniobra.

20

La plataforma, preferentemente, tiene una configuración en forma de anillo circular, con una anchura de unos 60 cm, estando construida con perfiles tubulares soldados, con barandilla perimetral de protección que, a su vez, sirve de elemento de apoyo para la sujeción de las antenas.

25

El suelo de la plataforma está conformado por una malla electrosoldada, con canaleta para cableado, sujeción de placas solares, armarios de control y baterías.

30

Es importante destacar que la plataforma dispone de un sistema de bloqueo para caso de rotura de los cables suspensores, como ya se ha apuntado anteriormente. E igualmente, cuando está parada y situada en su nivel, se bloquea mediante un cerrojo-trinca, de modo que sea preceptivo para su movimiento,

35

liberar previamente dicha trinca, lo cual se realiza

desde el suelo mediante una señal mando a distancia o bien mediante señal de una llave pulsador dispuesto a nivel del suelo.

5 Por último, la cimentación está diseñada para evitar depender de una cubeta camión, ya que el mástil puede estar ubicado en lugares de difícil acceso, por ello, dicha cimentación se compone de una arqueta de hormigón prefabricada que se rellena con bloques,
10 también prefabricados, de unos 112 Kg cada uno.

Los bloques se van introduciendo y apilando, de forma que quede un hueco centrado en toda la profundidad de la arqueta para introducir el primer
15 tramo o tramo inferior del mástil. Posteriormente a la introducción de dicho tramo, se consolida el interior de la arqueta con mortero cemento reforzado, de forma que se rellena y compacta todos los huecos y ranuras formados por el apilamiento de los bloques así como el
20 citado primer tramo del mástil quedando empotrado.

Visto lo que antecede, se constata que el descrito mástil con plataforma móvil para soporte de antenas de comunicaciones representa una estructura
25 innovadora de características desconocidas hasta ahora para el fin a que se destinan, razones que unidas a su utilidad práctica, la dotan de fundamento suficiente para obtener el privilegio de exclusividad que se solicita.

30

DESCRIPCIÓN DE LOS DIBUJOS

Para complementar la descripción que se está
35 realizando del mástil de la invención, y para ayudar a una mejor comprensión de las características que la

distinguen, se acompaña la presente memoria descriptiva, como parte integrante de la misma, de un juego de planos, en los que con carácter ilustrativo y no limitativo se ha representado lo siguiente:

5

La figura número 1.- Muestra una vista en alzado seccionado de un ejemplo de realización del mástil con plataforma móvil para soporte de antenas de comunicaciones objeto de la invención, apreciándose en
10 ella las principales partes y elementos que comprende así como la configuración y disposición de dichas partes y elementos.

La figura número 2.- Muestra una vista
15 ampliada del detalle A señalado en la figura 1 y que corresponde a la unión entre los módulos tubulares que conforman el mástil.

20 **REALIZACIÓN PREFERENTE DE LA INVENCION**

A la vista de las mencionadas figuras, y de acuerdo con la numeración adoptada, se puede apreciar en ellas un ejemplo de realización preferida de la
25 invención, la cual comprende las partes y elementos que se describen en detalle a continuación.

Así, tal como se observa en dichas figuras, el mástil (1) en cuestión, que se configura como una
30 torre clásica conformada a partir de cuerpos tubulares, cuenta con una plataforma móvil (2) que soporta las antenas (3), con la particularidad de que dicha plataforma se desplaza sobre el propio mástil, entre una posición elevada de servicio, en la que se ancla
35 mediante un sistema de bloqueo electro-mecánico (4) tipo cerrojo-trinca, y una posición inferior a nivel de

suelo para realizar las actuaciones de instalación y mantenimiento de dichas antenas (3).

Para el izado de la plataforma móvil (2), el
5 mástil cuenta con un grupo reductor (5) eléctrico o manual, con una reducción tipo sinfín-corona (irreversible) vinculado a una polea de enrollamiento (6) y dos cables de suspensión (7) de acero guiados por el interior del mástil y suspendidos en poleas de
10 reenvío (8) situadas en la parte alta del mástil.

La plataforma móvil (2) cuenta además con un sistema de bloqueo de emergencia (9) tipo paracaídas para caso de rotura de los cables de suspensión (7) y
15 evitar desprendimientos, que actúa apoyándose sobre el propio mástil.

La plataforma móvil (2) tiene una configuración de anillo circular, quedando situada de
20 forma que rodea exteriormente la estructura del mástil, y cuenta con una barandilla perimetral (10) que sirve de protección y de elemento de soporte a las antenas (3).

25 Por su parte, el mástil (1) se configura a partir de una estructura tubular compuesta por tramos modulares (1a) que se acoplan entre sí unos con otros encajando mediante sistema machihembrado a través de un perfil interior (11) de dimensión adaptada para encajar
30 en el interior del tubo del tramo siguiente, tal como se observa en el detalle de la figura 2. Lógicamente este machihembrado se refuerza mediante atornillado.

Finalmente, el mástil (1) tiene una
35 cimentación de hormigón prefabricado que comprende una arqueta vaso (12) en cuyo interior se incorporan

bloques (13) para rellenar dicho vaso rodeando el tramo modular inferior del mástil, rellenándose los huecos entre dichos bloques y dicho tramo inferior con mortero de cemento reforzado, facilitando así la instalación
5 del mástil en lugares de difícil acceso.

Descrita suficientemente la naturaleza de la presente invención, así como la manera de ponerla en práctica, no se considera necesario hacer más extensa
10 su explicación para que cualquier experto en la materia comprenda su alcance y las ventajas que de ella se derivan, haciéndose constar que, dentro de su esencialidad, podrá ser llevada a la práctica en otras formas de realización que difieran en detalle de la
15 indicada a título de ejemplo, y a las cuales alcanzará igualmente la protección que se recaba siempre que no se altere, cambie o modifique su principio fundamental.

R E I V I N D I C A C I O N E S

1.- MÁSTIL CON PLATAFORMA MÓVIL PARA SOPORTE
DE ANTENAS DE COMUNICACIONES, que siendo del tipo de
5 mástil que se configura como una torre clásica
conformada a partir de una estructura tubular a la que
se fijan antenas (3), está **caracterizado** porque cuenta
con una plataforma móvil (2) que soporta las antenas
(3) y con medios para el izado de dicha plataforma
10 móvil (2) que permiten su desplazamiento, sobre el
propio mástil, entre una posición elevada de servicio
en la que se ancla mediante sistema de bloqueo, y una
posición inferior a nivel de suelo apta para efectuar
la instalación y/o mantenimiento de las antenas (3).

15

2.- MÁSTIL CON PLATAFORMA MÓVIL PARA SOPORTE
DE ANTENAS DE COMUNICACIONES, según la reivindicación
1, **caracterizado** porque los medios para el izado de la
plataforma móvil (2) cuenta con un grupo reductor (5),
20 con una reducción tipo sinfín-corona vinculado a una
polea de enrollamiento (6) y cables de suspensión (7)
de acero guiados por el interior del mástil y
suspendidos en poleas de reenvío (8) situadas en la
parte alta del mástil.

25

3.- MÁSTIL CON PLATAFORMA MÓVIL PARA SOPORTE
DE ANTENAS DE COMUNICACIONES, según la reivindicación 1
ó 2, **caracterizado** porque el sistema de bloqueo para el
anclaje de la plataforma móvil (2) en su posición
30 elevada, es un sistema de bloqueo electro-mecánico (4)
tipo cerrojo-trinca.

4.- MÁSTIL CON PLATAFORMA MÓVIL PARA SOPORTE
DE ANTENAS DE COMUNICACIONES, según cualquiera de las
35 reivindicaciones 1-3, **caracterizado** porque la
plataforma móvil (2) cuenta con un sistema de bloqueo

de emergencia (9) tipo paracaídas.

5 5.- MÁSTIL CON PLATAFORMA MÓVIL PARA SOPORTE
DE ANTENAS DE COMUNICACIONES, según cualquiera de las
reivindicaciones 1-4, **caracterizado** porque la
plataforma móvil (2) tiene una configuración de anillo
circular que queda situado rodeando exteriormente la
estructura del mástil; y porque cuenta con una
barandilla perimetral (10) de protección y de soporte
10 para las antenas (3).

15 6.- MÁSTIL CON PLATAFORMA MÓVIL PARA SOPORTE
DE ANTENAS DE COMUNICACIONES, según cualquiera de las
reivindicaciones 1-5, **caracterizado** porque la
estructura tubular del mástil está compuesta por tramos
modulares (1a) que se acoplan entre sí unos con otros
encajando mediante sistema machihembrado.

20 7.- MÁSTIL CON PLATAFORMA MÓVIL PARA SOPORTE
DE ANTENAS DE COMUNICACIONES, según cualquiera de las
reivindicaciones 1-6, **caracterizado** porque tiene una
cimentación de hormigón prefabricado que comprende una
arqueta vaso (12) en cuyo interior se incorporan
bloques (13) para rellenar dicho vaso.

25

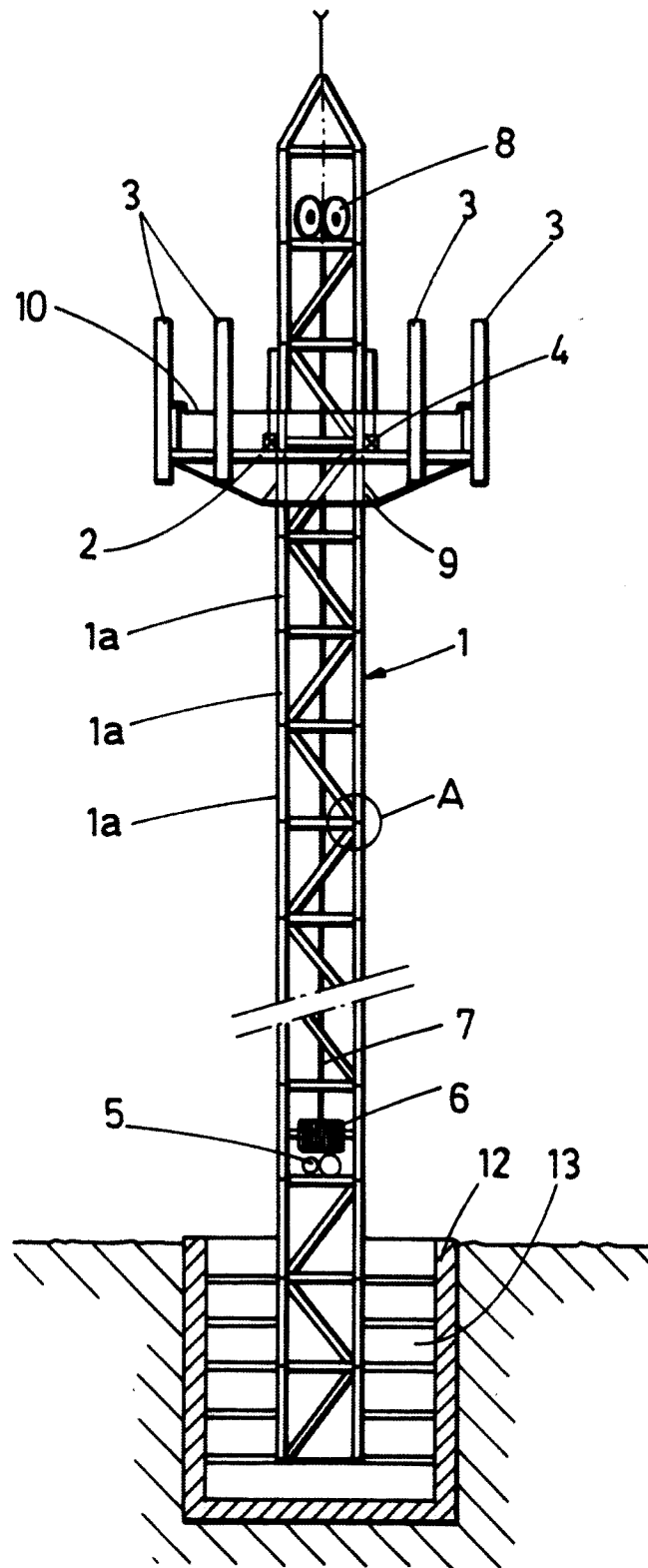


FIG.1

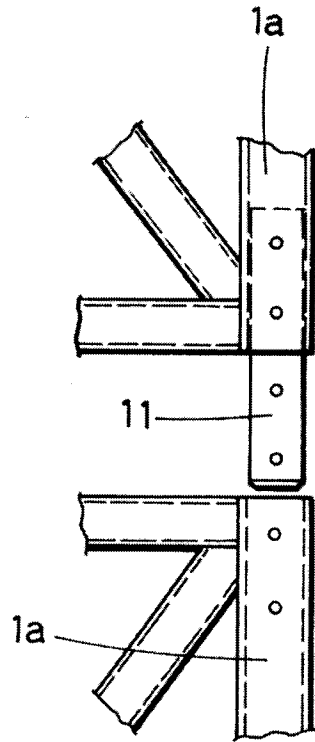


FIG.2
A