

(19) 日本国特許庁(JP)

(12) 特 許 公 報(B2)

(11) 特許番号

特許第5241929号
(P5241929)

(45) 発行日 平成25年7月17日(2013.7.17)

(24) 登録日 平成25年4月12日(2013.4.12)

(51) Int.Cl. F I
HO 1 H 13/14 (2006.01) HO 1 H 13/14 B

請求項の数 4 (全 8 頁)

(21) 出願番号	特願2011-549741 (P2011-549741)	(73) 特許権者	000006013 三菱電機株式会社 東京都千代田区丸の内二丁目7番3号
(86) (22) 出願日	平成22年1月13日(2010.1.13)	(74) 代理人	100123434 弁理士 田澤 英昭
(86) 国際出願番号	PCT/JP2010/000134	(74) 代理人	100101133 弁理士 濱田 初音
(87) 国際公開番号	W02011/086595	(74) 代理人	100173934 弁理士 久米 輝代
(87) 国際公開日	平成23年7月21日(2011.7.21)	(74) 代理人	100156351 弁理士 河村 秀央
審査請求日	平成23年12月13日(2011.12.13)	(72) 発明者	廣田 秀行 東京都千代田区丸の内二丁目7番3号 三菱電機株式会社内

最終頁に続く

(54) 【発明の名称】 押釦装置

(57) 【特許請求の範囲】

【請求項 1】

パネルと、当該パネルの開口部に押圧自在に挿通された釦本体とを備える押釦装置において、

前記釦本体は、

前記開口部の表側から裏側へ押圧される押圧部と、

前記押圧部の基端側に形成され、押圧のない状態のときに前記パネルの裏面に当接する肩部と、

前記肩部に設けられた2つの位置決め穴と、

前記肩部から押圧方向へ突設された少なくとも2面以上の側面とを有し、

前記パネルは、

前記開口部の裏側の縁から前記押圧方向へ突設され、前記釦本体の前記位置決め穴にそれぞれ挿入する2つの位置決めポストと、

前記開口部の裏側の縁から前記押圧方向へ突設され、前記釦本体を抱持するように少なくとも2面以上の前記側面をそれぞれ押止する少なくとも2つ以上の弾性保持部とを有し、

前記釦本体の各側面は、前記弾性保持部の先端が接する位置に、押圧方向に向かって縮径する傾斜面を有して、前記押圧部が押圧されると当該傾斜面が前記弾性保持部の先端を押し広げて弾性変形させながら前記押圧方向へ移動し、前記押圧部の押圧がなくなると前記弾性保持部の弾性変形の復元力を当該傾斜面が受けて前記釦本体が押圧前の位置へ復帰

する

ことを特徴とする押釦装置。

【請求項 2】

2つの位置決め穴のうち、一方は丸穴、他方は長穴であることを特徴とする請求項 1 記載の押釦装置。

【請求項 3】

2つの位置決めボスそれぞれは、先細り形状であることを特徴とする請求項 1 記載の押釦装置。

【請求項 4】

少なくとも 2 つ以上の弾性保持部は、互いに向かい合う位置に設けられて、釦本体の側面を押し合うことを特徴とする請求項 1 記載の押釦装置。

10

【発明の詳細な説明】

【技術分野】

【0001】

この発明は、パネルの開口部に、釦本体を押圧自在に挿通させた押釦装置に関する。

【背景技術】

【0002】

特許文献 1 に開示の押釦装置は、パネルに開口部を設けて釦本体をスライド自在に装着し、釦本体を押圧して出沒方向へストロークさせることにより、パネルの裏面側にあるスイッチ素子をオン/オフ動作させる。

20

この釦本体の側面には、ストローク方向の先端側が三角形状になった突起部を設け、パネルの開口部には、同じくストローク方向の先端側が三角形状になった切欠部を設ける。釦本体が押圧された際には、突起部が切欠部を緩嵌状態にスライド移動していき、両方の三角形状が合致することにより釦本体とパネルが位置決めされる。

【先行技術文献】

【特許文献】

【0003】

【特許文献 1】特開 2007 - 157493 号公報

【発明の概要】

【0004】

30

従来の押釦装置は以上のように構成されているので、釦本体を押圧している途中は突起部と切欠部が緩嵌状態のため、釦本体にストローク方向のがたつき、及びストローク方向に直交する縦横方向のがたつきが生じるという課題があった。

【0005】

この発明は、上記のような課題を解決するためになされたもので、釦本体とパネルの位置決めをすると共に、釦本体のがたつきを抑えることを目的とする。

【0006】

この発明の押釦装置は、釦本体が、開口部の表側から裏側へ押圧される押圧部と、押圧部の基端側に形成され、押圧のない状態のときにパネルの裏面に当接する肩部と、肩部に設けられた 2 つの位置決め穴と、肩部から押圧方向へ突設された少なくとも 2 面以上の側面とを有し、パネルが、開口部の裏側の縁から押圧方向へ突設され、釦本体の位置決め穴にそれぞれ挿入する 2 つの位置決めボスと、開口部の裏側の縁から押圧方向へ突設され、釦本体を抱持するように少なくとも 2 面以上の側面をそれぞれ押し止す少なくとも 2 つ以上の弾性保持部とを有し、釦本体の各側面は、弾性保持部の先端が接する位置に、押圧方向に向かって縮径する傾斜面を有して、押圧部が押圧されると傾斜面が弾性保持部の先端を押し広げて弾性変形させながら押圧方向へ移動し、押圧部の押圧がなくなると弾性保持部の弾性変形の復元力を傾斜面が受けて釦本体が押圧前の位置へ復帰するものである。

40

【0007】

この発明によれば、釦本体の位置決め穴にパネルの位置決めボスをそれぞれ挿入するこ

50

とにより釦本体とパネルを位置決めできると共に、釦本体の少なくとも2面以上ある側面を弾性保持部がそれぞれ押し止することにより釦本体のたつきを抑えることができる。

【図面の簡単な説明】

【0008】

【図1】この発明の実施の形態1に係る押釦装置の構成を示す外観斜視図である。

【図2】図1に示す釦本体10をAA線に沿って切断した断面図である。

【図3】図1に示す釦本体10をAA線に沿って切断した断面斜視図である。

【図4】釦本体10の構成を示す外観斜視図である。

【図5】図1に示すパネル20をAA線に沿って切断した断面図である。

【図6】パネル20の裏面の構成を示す外観斜視図である。

10

【図7】実施の形態1に係る押釦装置をタクトスイッチに組み合わせた構成を示す図であり、押しされていない状態を示す。

【図8】実施の形態1に係る押釦装置をタクトスイッチに組み合わせた構成を示す図であり、押しされている状態を示す。

【図9】この発明の実施の形態1に係る押釦装置において、釦本体10のその他の構成例を示す図である。

【図10】図9に示す釦本体10をBB線に沿って切断した断面斜視図である。

【発明を実施するための形態】

【0009】

以下、この発明をより詳細に説明するために、この発明を実施するための形態について、添付の図面に従って説明する。

20

実施の形態1.

図1に示すように、本実施の形態1に係る押釦装置は、釦本体10とパネル20とから構成され、釦本体10が矢印で示す押し方向にストロークしてスイッチ（不図示）を押す構造である。釦本体10の詳細な構成を図2～図4に示し、パネル20の詳細な構成を図5及び図6に示す。

【0010】

釦本体10には、パネル20の開口部21から突出する押し部11が形成されている。図示例では押し部11を直方形にしたが、これに限定されるものではなく、例えば円柱形等でもよい。押し部11より拡径の肩部12には、パネル20の位置決めボス22aを挿入するための位置決め穴13aと、位置決めボス22bを挿入するための位置決め穴13bとを形成する。2つの位置決め穴13a, 13bのうち、一方の位置決め穴13aを丸穴、他方の位置決め穴13bを長穴にする。また、肩部12から押し方向に突設した4側面の、ラウンド部24a～24dと接する高さ位置に、傾斜面14を形成する。また、釦本体10の1側面の下端部に、押し方向へ突出するスイッチ接点15を設ける。

30

【0011】

パネル20は、釦本体10を装着するための板状部材であり、釦本体10の押し部11を挿通するための開口部21が形成されている。ここでは、パネル20の、押し部11を突出させた側の面を、意匠を施す表面とする。裏面には、釦本体10の位置決め穴13a, 13bに挿通して位置決めをする位置決めボス22a, 22bと、釦本体10を保持する弾性保持部23a～23dとを形成する。この位置決めボス22a, 22bは、開口部21の裏側の縁に2箇所突設する。位置決めボス22a, 22bを先端に向かって細くなる形状にして、釦本体10とパネル20を装着する際に位置決め穴13a, 13bに挿入しやすくする。弾性保持部23a～23dは樹脂等の弾性部材とし、開口部21の裏側の縁4辺にそれぞれ突設する。さらに、弾性保持部23a～23dの先端をそれぞれ円弧形状のラウンド部24a～24dにして、釦本体10と接触するときの摩擦抵抗を減らす。

40

【0012】

パネル20の裏面側から釦本体10を装着して押釦装置にし、図7及び図8に示すように基板40上のタクトスイッチ30の上方に配置する。なお、図7及び図8では押釦装置を断面図として示す。

50

【 0 0 1 3 】

押圧部 1 1 が押圧されていない、静止状態の場合、図 7 に示すように、弾性保持部 2 3 a ~ 2 3 d の先端のラウンド部 2 4 a ~ 2 4 d が傾斜面 1 4 を内側に押し止めることにより、鉤本体 1 0 が押圧方向とは逆の上方へ押し上がるように抱持される。このとき、肩部 1 2 がパネル 2 0 の裏面に押し当たり、丸穴の位置決め穴 1 3 a と位置決めボス 2 2 a の基端部が嵌合することによって、鉤本体 1 0 のがたつきが抑制される。ただし、実際には位置決めボス 2 2 a , 2 2 b と位置決め穴 1 3 a , 1 3 b の間に微小クリアランスが存在するため、鉤本体 1 0 が微小にばたつく。この微小なばたつき（前後左右上下方向）を、向かい合う弾性保持部 2 3 a , 2 3 c 及び向かい合う弾性保持部 2 3 b , 2 3 d がそれぞれ鉤本体 1 0 の側面を押し合うように接触して抑制する。また、長穴の位置決め穴 1 3 b と位置決めボス 2 2 b の基端部が嵌合することによって、鉤本体 1 0 の長穴短手方向のがたつきが抑制される。さらに、位置決め穴 1 3 b の長穴の方向を、位置決め穴 1 3 a , 1 3 b を結ぶ直線方向と平行にすることにより、鉤本体 1 0 の、位置決め穴 1 3 a を中心にした回転方向のがたつきを抑制できる。

10

【 0 0 1 4 】

押圧部 1 1 が押圧されると、図 8 に示すように、傾斜面 1 4 がラウンド部 2 4 a ~ 2 4 d を外側に押し広げながら押圧方向である下方へ摺動することにより、弾性保持部 2 3 a ~ 2 3 d が弾性変形する。このとき、スイッチ接点 1 5 がタクトスイッチ 3 0 を押す。

押圧部 1 1 への押圧を止めると、弾性変形した弾性保持部 2 3 a ~ 2 3 d の復元力が鉤復帰力となり、ラウンド部 2 4 a ~ 2 4 d が傾斜面 1 4 を上方へ押し上げるので、鉤本体 1 0 が図 7 に示す押圧前の位置へ復帰する。

20

【 0 0 1 5 】

パネル 2 0 に対して鉤本体 1 0 がストロークする際、位置決めボス 2 2 a , 2 2 b がガイドとなる。また、位置決め穴 1 3 a , 1 3 b と位置決めボス 2 2 a , 2 2 b が嵌合することにより、鉤本体 1 0 とパネル 2 0 の位置が正確に決まる。さらに、位置決め穴 1 3 b が長穴なので、位置決め穴 1 3 a , 1 3 b と位置決めボス 2 2 a , 2 2 b の位置が多少ずれて形成されていたとしても挿入可能である。

【 0 0 1 6 】

このように、鉤本体 1 0 の傾斜面 1 4 に弾性保持部 2 3 a ~ 2 3 d のラウンド部 2 4 a ~ 2 4 d を押し当てることにより、鉤本体 1 0 をパネル 2 0 側へ押し上げる力が常に働き、鉤本体 1 0 のストローク方向のがたつきを抑制できる。

30

【 0 0 1 7 】

以上より、実施の形態 1 によれば、押鉤装置の鉤本体 1 0 が、開口部 2 1 の表側から裏側へ押圧される押圧部 1 1 と、押圧部 1 1 の基端側に形成されて押圧のない状態のときにパネル 2 0 の裏面に当接する肩部 1 2 と、肩部 1 2 に設けられた 2 つの位置決め穴 1 3 a , 1 3 b と、肩部 1 2 から押圧方向へ突設された 4 側面とを有し、パネル 2 0 が、開口部 2 1 と、開口部 2 1 の裏側の縁から押圧方向へ突設され鉤本体 1 0 の位置決め穴 1 3 a , 1 3 b にそれぞれ挿入する 2 つの位置決めボス 2 2 a , 2 2 b と、開口部 2 1 の裏側の縁から押圧方向へ突設され鉤本体 1 0 の 4 側面をそれぞれ押し止める 4 つの弾性保持部 2 3 a ~ 2 3 d とを有するように構成した。このため、位置決め穴 1 3 a , 1 3 b に位置決めボス 2 2 a , 2 2 b をそれぞれ挿入することにより鉤本体 1 0 とパネル 2 0 を位置決めできる。また、鉤本体 1 0 の 4 側面を、4 つの弾性保持部 2 3 a ~ 2 3 d がそれぞれ押し止めることにより鉤本体 1 0 のがたつきを抑制することができる。

40

【 0 0 1 8 】

また、実施の形態 1 によれば、2 つの位置決め穴 1 3 a , 1 3 b のうち、一方の位置決め穴 1 3 a を丸穴、他方の位置決め穴 1 3 b を長穴にすることにより、位置決め穴 1 3 a , 1 3 b と位置決めボス 2 2 a , 2 2 b の位置ずれを吸収すると共に、鉤本体 1 0 の回転方向のがたつきを防止する。

【 0 0 1 9 】

また、実施の形態 1 によれば、位置決めボス 2 2 a , 2 2 b それぞれを先細り形状にす

50

ることにより、釦本体 10 をパネル 20 に装着する際に位置決め穴 13 a , 13 b に挿入しやすくできる。

【0020】

また、実施の形態 1 によれば、釦本体 10 の 4 側面は、ラウンド部 24 a ~ 24 d が接する位置に、押圧方向に向かって縮径する傾斜面 14 を有して、押圧部 11 が押圧されると当該傾斜面 14 がラウンド部 24 a ~ 24 d を押し広げて弾性保持部 23 a ~ 23 d を弾性変形させながら押圧方向へ移動し、押圧部 11 の押圧がなくなると弾性保持部 23 a ~ 23 d の弾性変形の復元力を当該傾斜面 14 が受けて釦本体 10 が押圧前の位置へ復帰するように構成した。このため、パネル 20 の弾性保持部 23 a ~ 23 d の弾性変形を、釦本体 10 の復帰力に活用することができる。

10

【0021】

また、実施の形態 1 によれば、弾性保持部 23 a , 23 c と弾性保持部 23 b , 23 d は、それぞれ互いに向かい合う位置に設けられて、釦本体 10 の側面を押し合うようにすることで、押圧されていない静止状態のときにも釦本体 10 のがたつきを抑制することができる。

【0022】

なお、上記図示例では、スイッチ接点 15 を、釦本体 10 の 1 側面の下端部に突設するようにしたが、これに限定されるものではなく、例えば図 9 及び図 10 に示すように、釦本体 10 の内部に梁 16 a , 16 b を交差させ、交点部分にスイッチ接点 15 を形成するようにしてもよい。

20

【0023】

また、釦本体 10 は 4 側面でなくてもよく、少なくとも 2 面以上の側面であればよく、この場合には、パネル 20 の弾性保持部も側面と同じ数だけあればよい。例えば釦本体 10 を幅薄の直方体状にして、面積の広い 2 側面を 2 つの弾性保持部で抱持するように構成してもよいし、あるいは釦本体 10 を三角柱 (3 側面) 、五角柱 (4 側面) 等の多角形にして、側面数と同数の弾性保持部で抱持するように構成してもよい。この構成の場合にも、側面それぞれを弾性保持部が押し止めるので、静止状態及び押圧状態での釦本体 10 の全方向のがたつきを抑制できる。

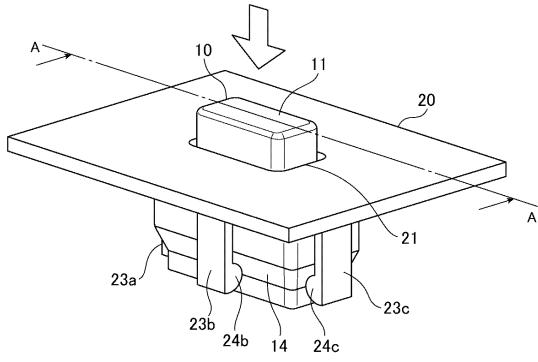
【産業上の利用可能性】

【0024】

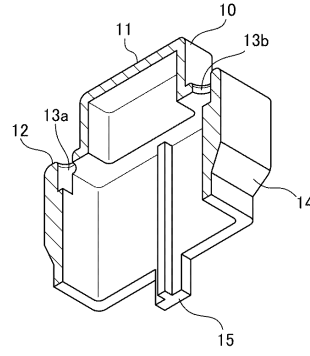
以上のように、この発明に係る押釦装置は、釦本体とパネルの位置決めを正確にでき、かつ、がたつきを抑制するようにしたので、車載機器等の押釦装置に用いるのに適している。

30

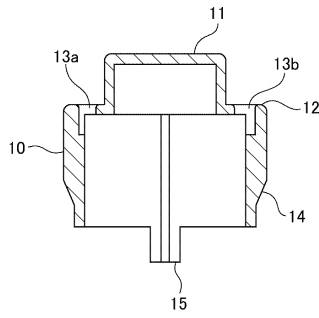
【図1】



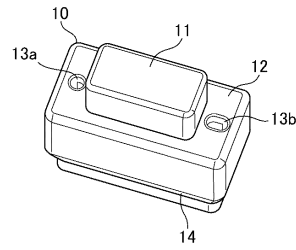
【図3】



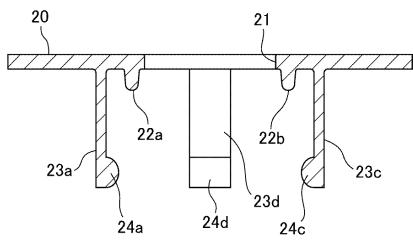
【図2】



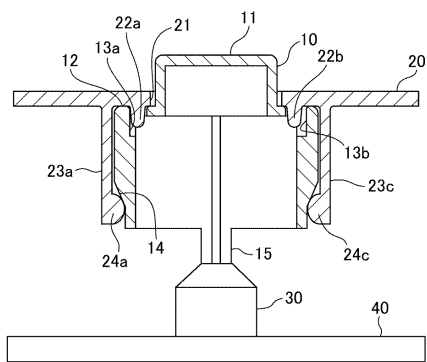
【図4】



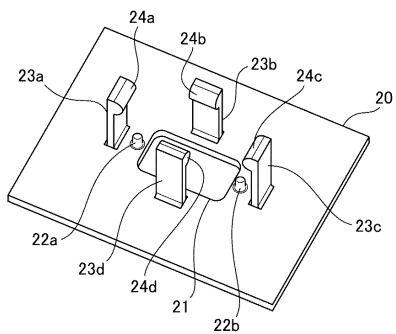
【図5】



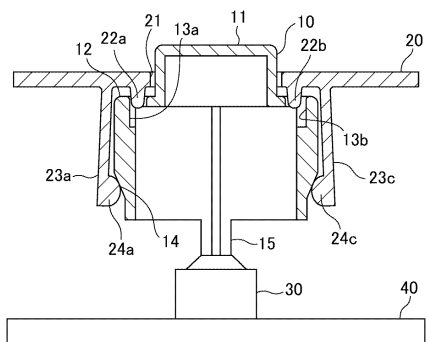
【図7】



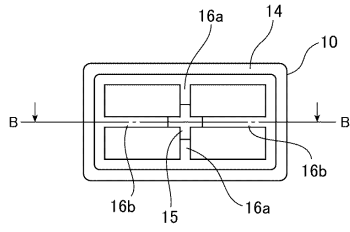
【図6】



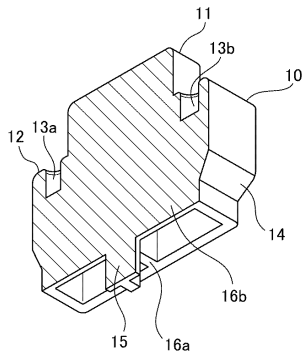
【図8】



【図 9】



【図 10】



フロントページの続き

審査官 岡崎 克彦

(56)参考文献 特開2005-353409(JP,A)
登録実用新案第3036265(JP,U)

(58)調査した分野(Int.Cl., DB名)
H01H 13/00 - 13/88