



(19) 中華民國智慧財產局

(12) 新型說明書公告本

(11) 證書號數：TW M424807U1

(45) 公告日：中華民國 101 (2012) 年 03 月 21 日

(21) 申請案號：100222645

(22) 申請日：中華民國 100 (2011) 年 11 月 30 日

(51) Int. Cl. : *A45B25/28 (2006.01)*

(71) 申請人：朝陽科技大學(中華民國) CHAOYANG UNIVERSITY OF TECHNOLOGY (TW)

臺中市霧峰區吉峰東路 168 號

(72) 創作人：王韋蘊 (TW)

(74) 代理人：徐鼎賢

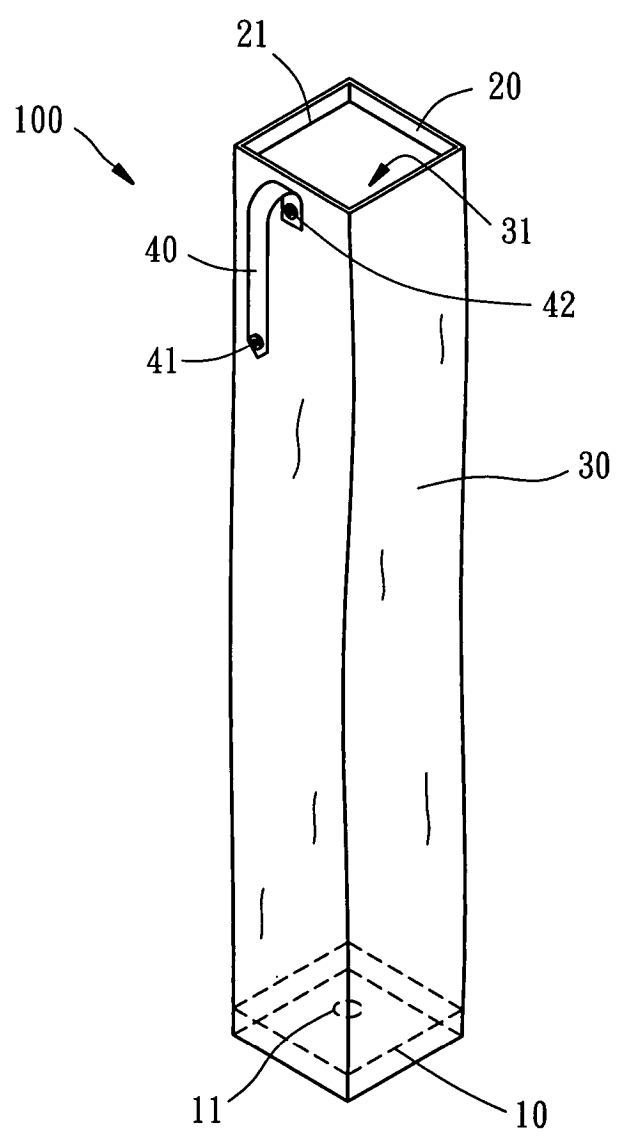
申請專利範圍項數：9 項 圖式數：7 共 18 頁

(54) 名稱

雨傘套

(57) 摘要

一種雨傘套，主要包含有一底座、一頂框、一可撓性布材、一固定帶體及一結合件；該可撓性布材係連接於該底座與該頂框之周邊，具有一容置空間，該固定帶體一端連接於該可撓性布材上，另一端具有一第一結合部，該固定帶體上並具有一第二結合部，該結合件係設置於該可撓性布材上；該底座與該頂框受外力作用而遠離時，該容置空間可供一雨傘置入，並由該第一結合部與該結合件加以結合，藉以穩固與雨傘間之關係，該底座與該頂框受外力作用而靠近時，該可撓性布材係被折疊壓縮於該底座與該頂框之間，並由該第一結合部與該第二結合部加以結合，以縮減體積並增進攜帶上之便利。



- 100 . . . 雨傘套
- 10 . . . 底座
- 11 . . . 凹槽
- 20 . . . 頂框
- 21 . . . 開口
- 30 . . . 可撓性布材
- 31 . . . 容置空間
- 40 . . . 固定帶體
- 41 . . . 第一結合部
- 42 . . . 第二結合部

第1圖

五、新型說明：

【新型所屬之技術領域】

本創作係與收納器具有關，更詳而言之係指一種雨傘套。

【先前技術】

按，每當下雨天時，總會使用雨傘作為走路時的遮雨器具。

然，在雨天撐傘欲進入室內空間時，總會把雨傘加以收起，若直接收納於門外的收納桶中，易有被偷竊的問題產生，而若直接在收起後放置於自己的身邊，則會讓地面被雨傘上所滑落的雨水所沾濕，造成環境上的不美觀。

【新型內容】

有鑑於此，本創作之其一目的乃在提供一種雨傘套，係能提供雨傘一直立放置之空間，以增進美觀效果者。

本創作之另一目的乃在提供一種雨傘套，係能重覆使用並便於隨身攜帶者。

緣此，本創作乃提供一種雨傘套，其主要包含有：一底座，其頂面具有一凹槽；一頂框，係位於該底座之上方，具有一開口；一可撓性布材，係連接而圍繞於該底座與該頂框之周邊，具有一容置空間；一固定帶體，一端係連接於該可撓性布材之一側上，另一端上具有一第一結合部，該固定帶體上並具有一可供該第一結合部加以結合或拆離

之第二結合部；一結合件，係設置於該可撓性布材相對於該固定帶體之另一側上，可供該第一結合部加以結合與折離；該底座與該頂框受外力作用而遠離時，該容置空間可供一雨傘置入，並由該第一結合部與該結合件加以結合，該底座與該頂框受外力作用而靠近時，該可撓性布材係被折疊壓縮於該底座與該頂框之間，並由該第一結合部與該第二結合件加以結合。

● 上述之雨傘套，其中，該可撓性布材係由防水材質所製成。

上述之雨傘套，其中，該固定帶體之一端係連接於該可撓性布材靠近該開口之一側位置處，該第二結合部係位於該固定帶體與該可撓性布材連接之位置上，該結合件則係設置於該可撓性布材靠近該開口之另一相對側位置上。

● 上述之雨傘套，其中，該固定帶體之第一結合部為一公扣，該第二結合部為一母扣，該結合件為一母扣。

上述之雨傘套，其中，該固定帶體之第一結合部為一母扣，該第二結合部為一公扣，該結合件為一公扣。

上述之雨傘套，其中，該固定帶體之第一結合部、第二結合部及該結合件，為能相互黏扣之黏扣帶。

上述之雨傘套，其中，該底座之凹槽內周壁面上具有一內螺紋。

上述之雨傘套，其中，該固定帶體為彈性帶。

上述之雨傘套，其中，更包含有一排水孔及孔塞，該排水孔係設於底座或可撓性布材。

本創作之底座與該頂框受外力作用而遠離時，該容置空間可供一雨傘置入，並由該第一結合部與該結合件加以結合，藉以穩固與雨傘間之關係，該底座與該頂框受外力作用而靠近時，該可撓性布材係被折疊壓縮於該底座與該頂框之間，並由該第一結合部與該第二結合部加以結合，以縮減體積並增進攜帶上之便利。

【實施方式】

為使貴 審查委員能對本創作之特徵與特點有更進一步之瞭解與認同，茲列舉以下較佳實施例並配合圖式說明如下：

請參閱第 1 ~ 4 圖，係本創作一較佳實施例所提供之雨傘套 100，其主要包含有一底座 10、一頂框 20、一可撓性布材 30、一固定帶體 40 及一結合件 50，其中；

請參閱第 1、2 圖，該底座 10，係由硬質材質所製成，而可穩固地放置於一平面上（如地面），該底座 10 之頂面中央位置處具有一凹槽 11。

請參閱第 1、2 圖，該頂框 20，係由硬質材質所製成，概呈四方框體，係位於該底座 10 之上方位置處，其中央具有一開口 21。

請參閱第 1 ~ 3 圖，該可撓性布材 3 0，係由防水之可撓性布材 3 0 所製成，係連接於該底座 1 0 與該頂框 2 0 之周邊，當該底座 1 0 與頂框 2 0 受外力作用而呈遠離時，該可撓性布材 3 0 係圍繞出一連通該開口 2 1 之容置空間 3 1（如第 2 圖所示），當該底座 1 0 與頂框 2 0 靠近時，該可撓性布材 3 0 則可折疊地被壓縮於該底座 1 0 與該頂框 2 0 間（如第 3 圖所示）。

請參閱第 1、2 圖，該固定帶體 4 0，一端係連接於該可撓性布材 3 0 靠近該開口 2 1 之一側位置處，另一端上則具有一第一結合部 4 1，於本實施例中該第一結合部 4 1 為一公扣，而該固定帶體 4 0 上並於與可撓性布材 3 0 連接之位置上設有一第二結合部 4 2，於本實施例中該第二結合部 4 2 為一母扣。

請參閱第 1、2 圖，該結合作件 5 0，係設置於該可撓性布材 3 0 靠近該開口 2 1 之一側位置處，且係位於該固定帶體 4 0 與該可撓性布材 3 0 連接之相對側位置，於本實施例中該結合作件 5 0 為一母扣。

是以，上述即為本創作所提供一較佳實施例之雨傘套 1 0 0 的各部構件及其組裝方式之介紹，接著再將其使用特點介紹如下：

首先，如第 3 圖所示，可將底座 1 0 與該頂框 2 0 加以靠近並進而折疊壓縮該可撓性布材 3 0，使整體之體積

大幅縮減，以利攜帶上之方便，並利用該固定帶體 4 0 圍繞一圈後由該第一結合部 4 1 與該第二結合部 4 2 加以結合，而能將此一折疊壓縮型態加以固定，以防止發生鬆散之情形。

接著，欲使用本創作時，先將該第一結合部 4 1 與該第二結合部 4 2 加以分離，並將該底座 1 0 與該頂框 2 0 加以拉離，如第 4 圖所示，使一雨傘 9 9 能直立地自該頂框 2 0 之開口 2 1 放入於該可撓性布材 3 0 之容置空間 3 1 內，並由該雨傘 9 9 之頭端 9 9 1 插入於該底座 1 0 之凹槽 1 1 中加以固定，再由該固定帶體 4 0 先抵靠於該雨傘 9 9 之傘布 9 9 2 邊緣後，再由該第一結合部 4 1 與該結合件 5 0 加以結合扣接，使此時該可撓性布材 3 0 能保持於呈直立之狀態，不僅能防止雨傘 9 9 上的雨水滑落於地面上，更能兼具美觀效果。

另外，如第 5 圖所示，本創作亦可於該底座 1 0 之凹槽 1 1 內周壁面上增設一內螺紋 1 2，以供與該雨傘 9 9 頭端 9 9 1 上之外螺紋 9 9 3 加以螺接，以更加地穩固雨傘 9 9 與本創作之結合關係。

其次，雖然於上述實施例中，該固定帶體 4 0 之第一結合部 4 1 為一公扣、而第二結合部 4 2 與該結合件 5 0 則分別為一母扣，但事實上該第一結合部 4 1 亦可為一母扣，而該第二結合部 4 2 與該結合件 5 0 為一公扣，亦可

達成相同之目的。

當然，該固定帶體 4 0 之第一結合部 4 1、第二結合部 4 2 及該結合作件 5 0，亦可為能相互黏扣之黏扣帶（如魔鬼粘），其亦能達成相同之效果。

而本實施例中之固定帶體 4 0 則可以選擇使用彈性帶，以便能拉長而延伸到第二結合部 4 2 之位置，使第一結合部 4 1、第二結合部 4 2 能結合。

當然，如第 6、7 圖所示，本實施例也可以在底座 1 0 或可撓性布材 3 0 的位置上設有一排水孔 6 1 及一孔塞 6 2，以方便將雨水排除。

以上所揭，僅為本創作所提供之較佳實施例，並非用以限制本創作實施例之範圍，凡本技術領域內之相關技藝者根據本創作所為之均等變化，皆應屬本創作所涵蓋之範圍。

【圖式簡單說明】

第 1 圖係本創作一較佳實施例之立體組合圖。

第 2 圖係第 1 圖所示實施例之組合剖視圖。

第 3 圖係第 1 圖所示實施例之折疊壓縮狀態示意圖。

第 4 圖係第 1 圖所示實施例之收納雨傘狀態示意圖。

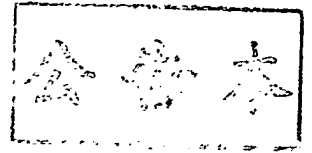
第 5 圖係第 1 圖所示實施例之另一實施態樣示意圖。

第 6 圖係第 1 圖所示實施例之又一實施態樣示意圖。

第 7 圖係第 1 圖所示實施例之再一實施態樣示意圖。

【主要元件符號說明】

雨傘套 1 0 0	底座 1 0
凹槽 1 1	內螺紋 1 2
頂框 2 0	開口 2 1
可撓性布材 3 0	容置空間 3 1
固定帶體 4 0	第一結合部 4 1
第二結合部 4 2	結合作件 5 0
雨傘 9 9	頭端 9 9 1
傘布 9 9 2	外螺紋 9 9 3
排水孔 6 1	孔塞 6 2



新型專利說明書

(本說明書格式、順序，請勿任意更動，※記號部分請勿填寫)

※申請案號：100222645

※申請日：100.11.30

※IPC 分類：A45B⁵/₂₈ (2006.01)

一、新型名稱：(中文/英文)

雨傘套

二、中文新型摘要：

一種雨傘套，主要包含有一底座、一頂框、一可撓性布材、一固定帶體及一結合件；該可撓性布材係連接於該底座與該頂框之周邊，具有一容置空間，該固定帶體一端連接於該可撓性布材上，另一端具有一第一結合部，該固定帶體上並具有一第二結合部，該結合件係設置於該可撓性布材上；該底座與該頂框受外力作用而遠離時，該容置空間可供一雨傘置入，並由該第一結合部與該結合件加以結合，藉以穩固與雨傘間之關係，該底座與該頂框受外力作用而靠近時，該可撓性布材係被折疊壓縮於該底座與該頂框之間，並由該第一結合部與該第二結合部加以結合，以縮減體積並增進攜帶上之便利。

三、英文新型摘要：

六、申請專利範圍：

1、一種雨傘套，其主要包含有：

一底座，其頂面具有一凹槽；

一頂框，係位於該底座之上方，具有一開口；

一可撓性布材，係連接而圍繞於該底座與該頂框之周邊，具有一容置空間；

一固定帶體，一端係連接於該可撓性布材之一側上，另一端上具有一第一結合部，該固定帶體上並具有一可供該第一結合部加以結合或拆離之第二結合部；

一結合作件，係設置於該可撓性布材相對於該固定帶體之另一側上，可供該第一結合部加以結合與拆離；

該底座與該頂框受外力作用而遠離時，該容置空間可供一雨傘置入，並由該第一結合部與該結合作件加以結合，該底座與該頂框受外力作用而靠近時，該可撓性布材係被折疊壓縮於該底座與該頂框之間，並由該第一結合部與該第二結合作件加以結合。

2、依據申請專利範圍第1項所述之雨傘套，其中，該可撓性布材係由防水材質所製成。

3、依據申請專利範圍第1項所述之雨傘套，其中，該固定帶體之一端係連接於該可撓性布材靠近該開口之一側位置處，該第二結合部係位於該固定帶體與該可撓性布材連接之位置上，該結合作件則係設置於該可撓性布材靠近

該開口之另一相對側位置上。

4、依據申請專利範圍第 1 項所述之雨傘套，其中，該固定帶體之第一結合部為一公扣，該第二結合部為一母扣，該結合作為一母扣。

5、依據申請專利範圍第 1 項所述之雨傘套，其中，該固定帶體之第一結合部為一母扣，該第二結合部為一公扣，該結合作為一公扣。

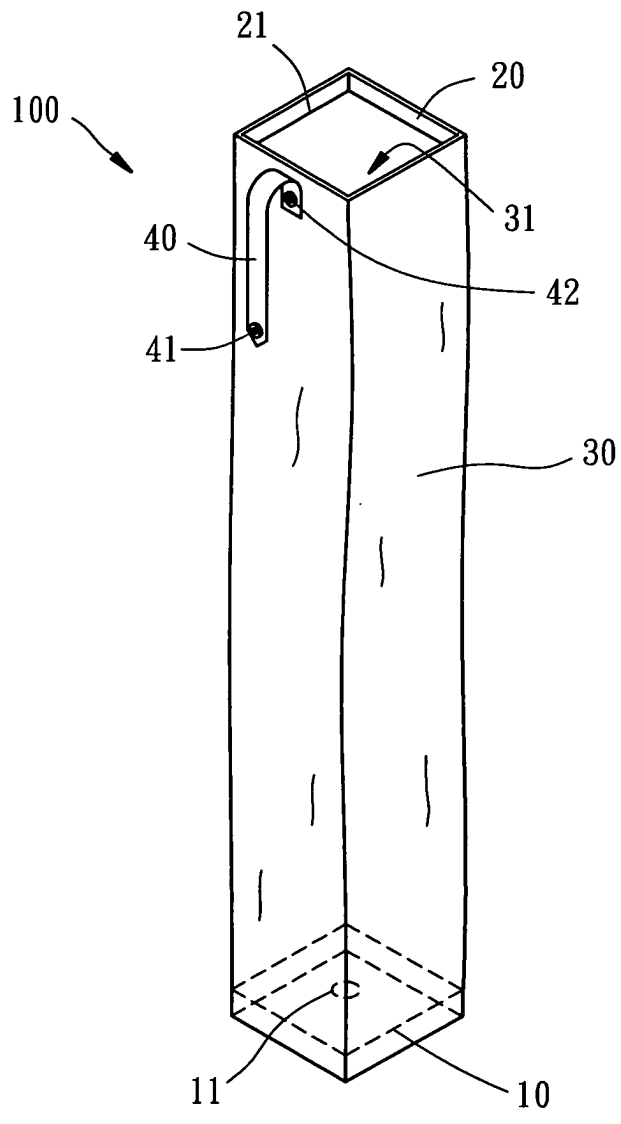
6、依據申請專利範圍第 1 項所述之雨傘套，其中，該固定帶體之第一結合部、第二結合部及該結合作，為能相互黏扣之黏扣帶。

7、依據申請專利範圍第 1 項所述之雨傘套，其中，該底座之凹槽內周壁面上具有一內螺紋。

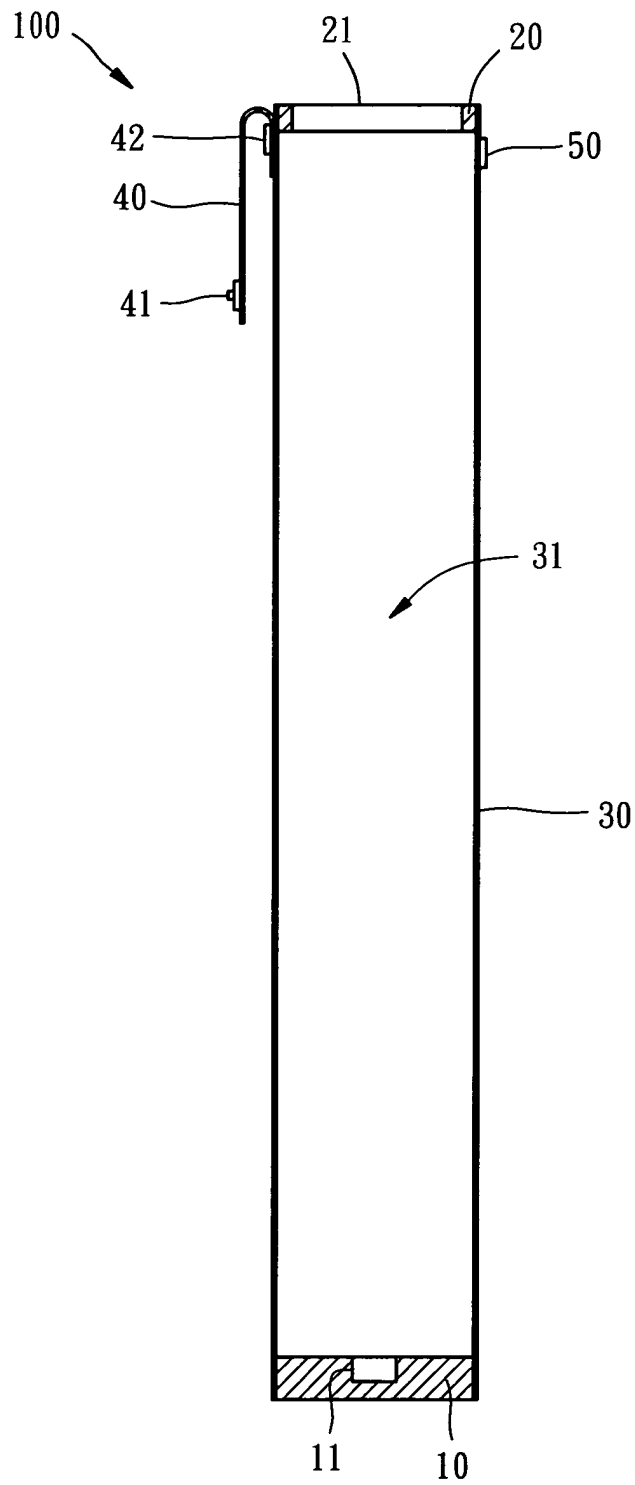
8、依據申請專利範圍第 1 項所述之雨傘套，其中，該固定帶體為彈性帶。

9、依據申請專利範圍第 1 項所述之雨傘套，其中，更包含有一排水孔及孔塞，該排水孔係設於底座或可撓性布材。

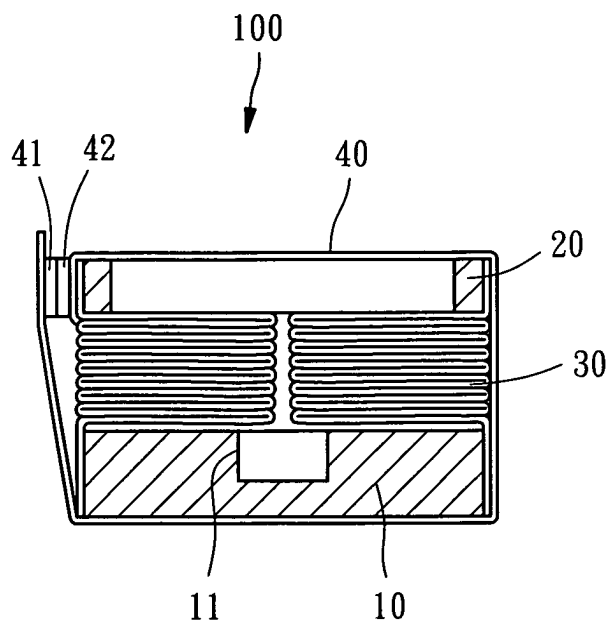
七、圖式：



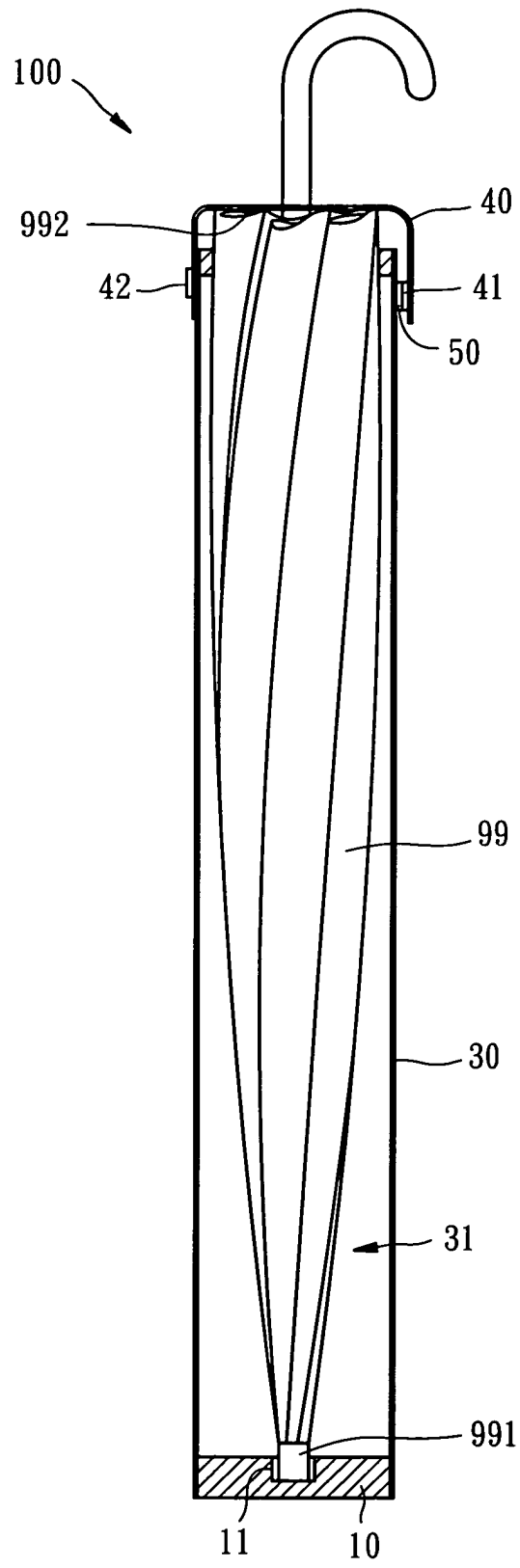
第1圖



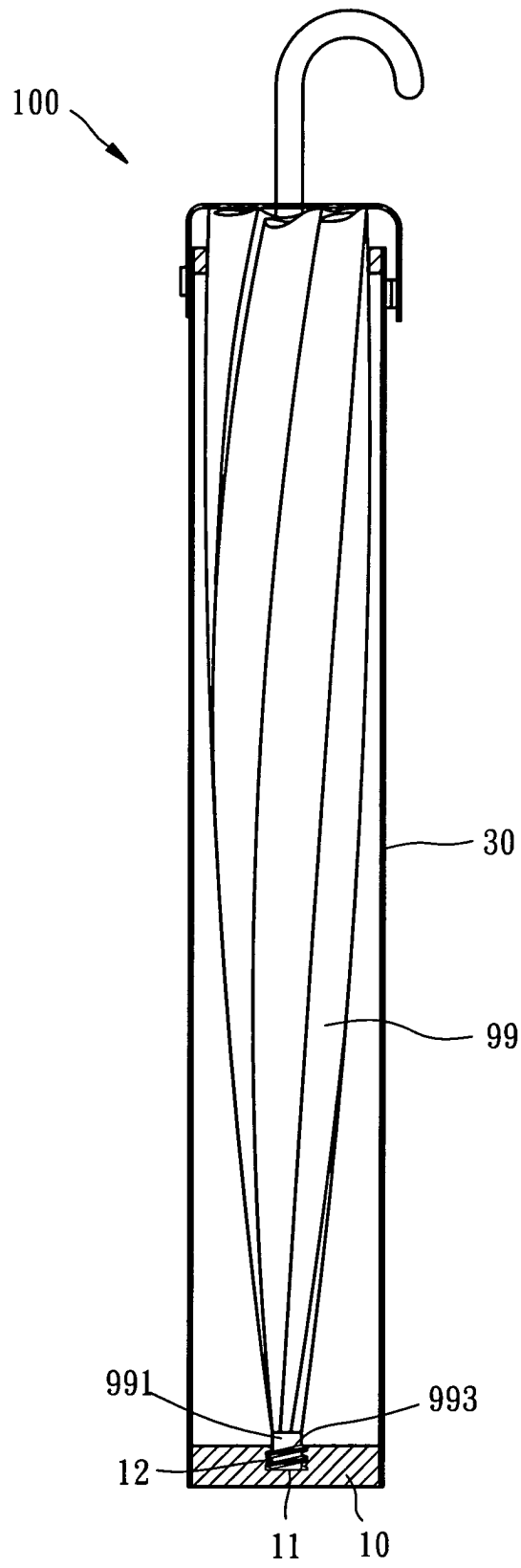
第2圖



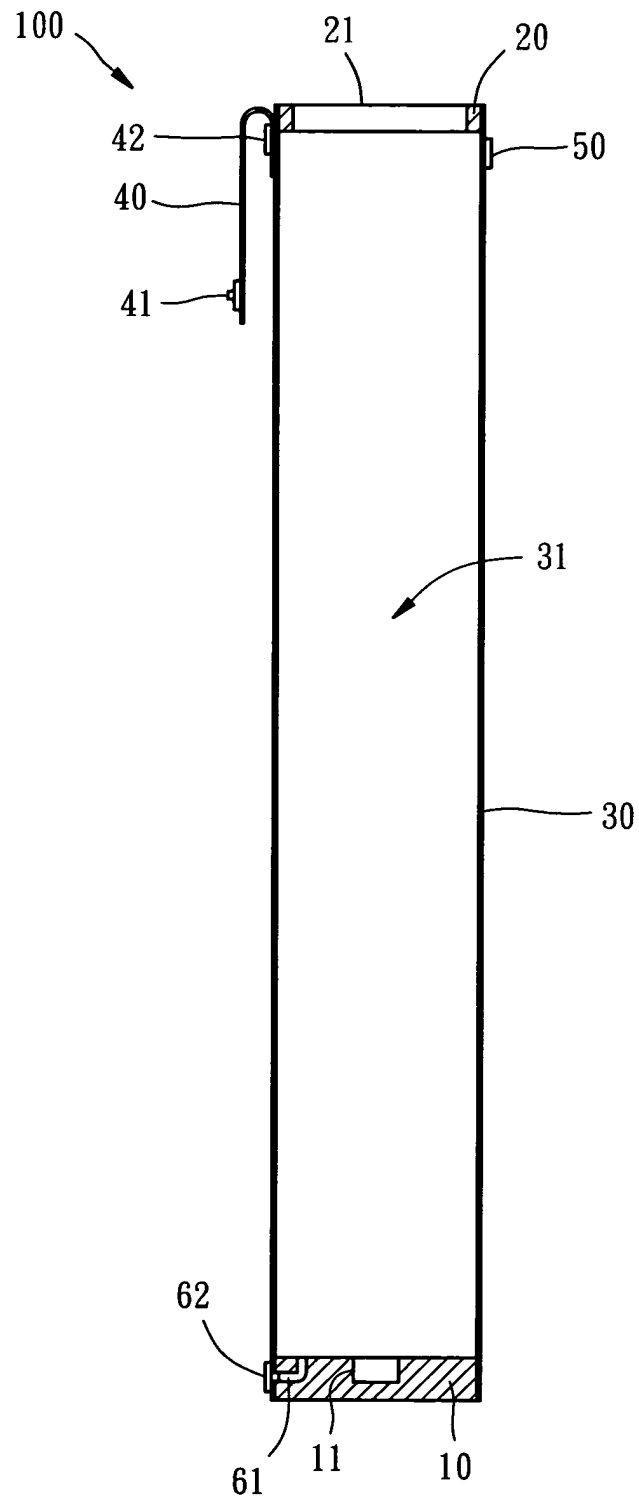
第3圖



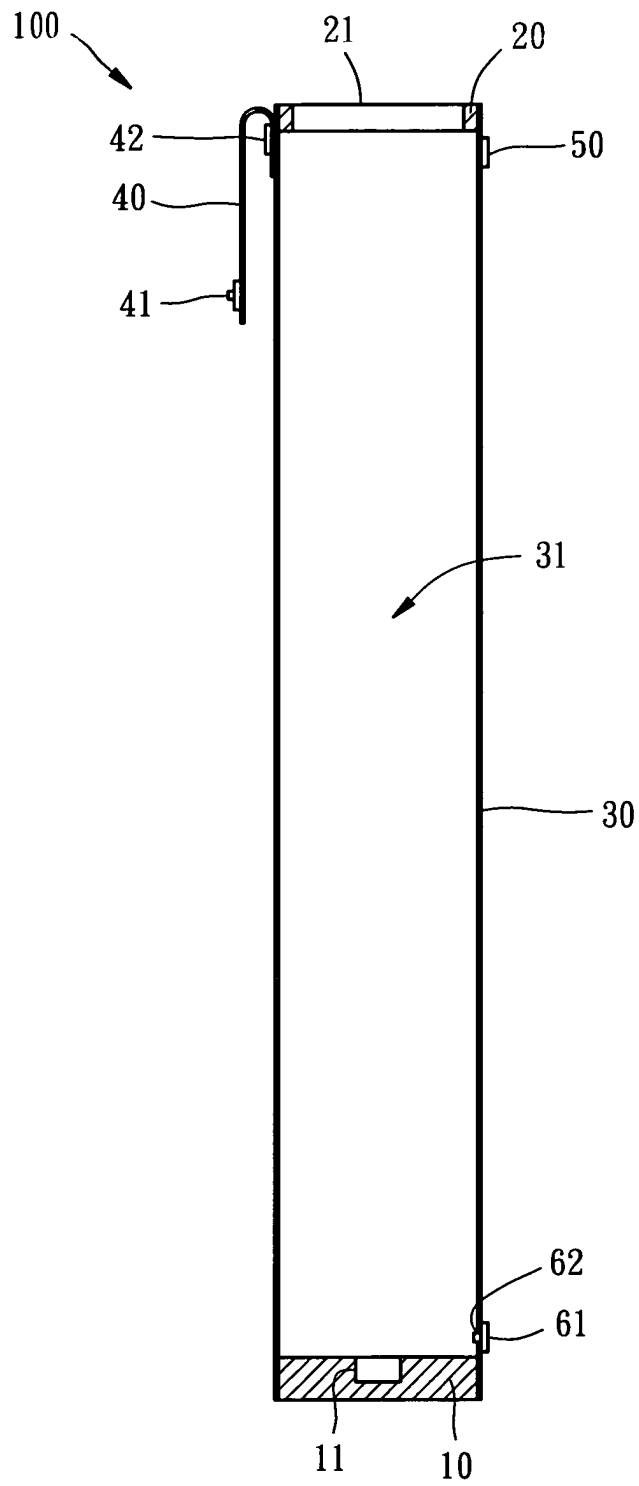
第4圖



第5圖



第6圖



第7圖

四、指定代表圖：

(一)本案指定代表圖為：第(1)圖。

(二)本代表圖之元件符號簡單說明：

雨傘套 1 0 0

底座 1 0

頂框 2 0

可撓性布材 3 0

固定帶體 4 0

第二結合部 4 2

凹槽 1 1

開口 2 1

容置空間 3 1

第一結合部 4 1