

(12) NACH DEM VERTRAG ÜBER DIE INTERNATIONALE ZUSAMMENARBEIT AUF DEM GEBIET DES PATENTWESENS (PCT) VERÖFFENTLICHTE INTERNATIONALE ANMELDUNG

(19) Weltorganisation für geistiges Eigentum

Internationales Büro

(43) Internationales Veröffentlichungsdatum
13. September 2012 (13.09.2012)



(10) Internationale Veröffentlichungsnummer
WO 2012/120149 A3

- (51) Internationale Patentklassifikation:
H02K 7/08 (2006.01)
- (21) Internationales Aktenzeichen: PCT/EP2012/054252
- (22) Internationales Anmeldedatum:
12. März 2012 (12.03.2012)
- (25) Einreichungssprache: Deutsch
- (26) Veröffentlichungssprache: Deutsch
- (30) Angaben zur Priorität:
10 2011 005 360.3 10. März 2011 (10.03.2011) DE
- (71) Anmelder (für alle Bestimmungsstaaten mit Ausnahme von US): **BROSE FAHRZEUGTEILE GMBH & CO. KOMMANDITGESELLSCHAFT, HALLSTADT** [DE/DE]; Max-Brose-Straße 2, 96103 Hallstadt (DE).
- (72) Erfinder; und
- (75) Erfinder/Anmelder (nur für US): **MÜLLER, Joachim** [DE/DE]; Bergsiedlung 1, 97440 Werneck (DE).
- (74) Anwalt: **SCHRÖDER, Christoph**; Maikowski & Ninnemann, Postfach 15 09 20, 10671 Berlin (DE).
- (81) Bestimmungsstaaten (soweit nicht anders angegeben, für jede verfügbare nationale Schutzrechtsart): AE, AG, AL, AM, AO, AT, AU, AZ, BA, BB, BG, BH, BR, BW, BY,

BZ, CA, CH, CL, CN, CO, CR, CU, CZ, DE, DK, DM, DO, DZ, EC, EE, EG, ES, FI, GB, GD, GE, GH, GM, GT, HN, HR, HU, ID, IL, IN, IS, JP, KE, KG, KM, KN, KP, KR, KZ, LA, LC, LK, LR, LS, LT, LU, LY, MA, MD, ME, MG, MK, MN, MW, MX, MY, MZ, NA, NG, NI, NO, NZ, OM, PE, PG, PH, PL, PT, QA, RO, RS, RU, RW, SC, SD, SE, SG, SK, SL, SM, ST, SV, SY, TH, TJ, TM, TN, TR, TT, TZ, UA, UG, US, UZ, VC, VN, ZA, ZM, ZW.

(84) Bestimmungsstaaten (soweit nicht anders angegeben, für jede verfügbare regionale Schutzrechtsart): ARIPO (BW, GH, GM, KE, LR, LS, MW, MZ, NA, RW, SD, SL, SZ, TZ, UG, ZM, ZW), eurasisches (AM, AZ, BY, KG, KZ, MD, RU, TJ, TM), europäisches (AL, AT, BE, BG, CH, CY, CZ, DE, DK, EE, ES, FI, FR, GB, GR, HR, HU, IE, IS, IT, LT, LU, LV, MC, MK, MT, NL, NO, PL, PT, RO, RS, SE, SI, SK, SM, TR), OAPI (BF, BJ, CF, CG, CI, CM, GA, GN, GQ, GW, ML, MR, NE, SN, TD, TG).

Veröffentlicht:

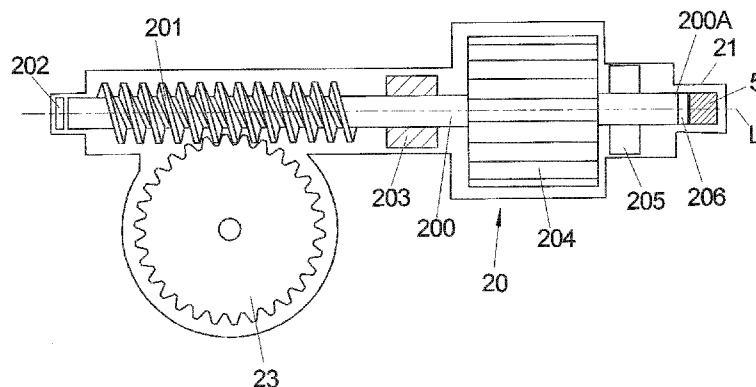
- mit internationalem Recherchenbericht (Artikel 21 Absatz 3)
- vor Ablauf der für Änderungen der Ansprüche geltenden Frist; Veröffentlichung wird wiederholt, falls Änderungen eingehen (Regel 48 Absatz 2 Buchstabe h)

[Fortsetzung auf der nächsten Seite]

(54) Title: DRIVING DEVICE HAVING AN ACTIVELY SUPPORTED DRIVE SHAFT

(54) Bezeichnung : ANTRIEBSEINRICHTUNG MIT AKTIV GELAGERTER ANTRIEBSWELLE

FIG 2



(57) Abstract: The invention relates to a driving device for an adjusting device of a motor vehicle, comprising a housing or housing section that at least partially encloses components of the driving device and an electric-motor-driven drive shaft that extends in a longitudinal direction and that is axially supported on the housing or housing section at least by means of one end. According to the invention, an active bearing element (15) is arranged between the housing (21) or housing section and the drive shaft (200) at at least one end (200A) of the drive shaft (200), said bearing element being suitable for acting on the drive shaft (200) axially in the longitudinal direction (L) during the operation of the driving device (2). In this way, a driving device and a method for operating such a driving device are provided, by means of which advantageous axial support of a drive shaft, motor self-locking, and vibration reduction can be achieved.

(57) Zusammenfassung:

[Fortsetzung auf der nächsten Seite]

WO 2012/120149 A3



**(88) Veröffentlichungsdatum des internationalen
Recherchenberichts:**

10. Oktober 2013

Die Erfindung betrifft eine Antriebseinrichtung für eine Verstelleinrichtung eines Kraftfahrzeugs, mit einem Bauteile der Antriebseinrichtung zumindest teilweise einfassenden Gehäuse oder Gehäuseabschnitt und einer elektromotorisch angetriebenen, sich entlang einer Längsrichtung erstreckenden Antriebswelle, die zumindest über ein Ende axial an dem Gehäuse oder Gehäuseabschnitt gelagert ist. Dabei ist vorgesehen, dass an zumindest einem Ende (200A) der Antriebswelle (200) zwischen dem Gehäuse (21) oder Gehäuseabschnitt und der Antriebswelle (200) ein aktives Lagerungselement (5) angeordnet ist, das geeignet ist, während des Betriebs der Antriebseinrichtung (2) axial entlang der Längsrichtung (L) auf die Antriebswelle (200) einzuwirken. Auf diese Weise werden eine Antriebseinrichtung sowie ein Verfahren zum Betreiben einer solchen Antriebseinrichtung zur Verfügung gestellt, mit denen eine vorteilhafte axiale Lagerung einer Antriebswelle, eine Motorselbsthemmung sowie eine Schwingungsreduzierung erreicht werden kann.

INTERNATIONAL SEARCH REPORT

International application No
PCT/EP2012/054252

A. CLASSIFICATION OF SUBJECT MATTER
INV. H02K7/08
ADD.
According to International Patent Classification (IPC) or to both national classification and IPC

B. FIELDS SEARCHED
Minimum documentation searched (classification system followed by classification symbols)
H02K H02N H01L
Documentation searched other than minimum documentation to the extent that such documents are included in the fields searched

Electronic data base consulted during the international search (name of data base and, where practicable, search terms used)
EPO-Internal, WPI Data

C. DOCUMENTS CONSIDERED TO BE RELEVANT

Category*	Citation of document, with indication, where appropriate, of the relevant passages	Relevant to claim No.
A	DE 10 2008 030738 A1 (VALEO SYSTEMES ESSUYAGE [FR]) 31 December 2009 (2009-12-31) paragraph [0005]; figure 1 paragraph [0016] - paragraph [0024] -----	1-27
A	EP 1 521 000 A1 (BOSCH GMBH ROBERT [DE]) 6 April 2005 (2005-04-06) paragraph [0020] - paragraph [0021]; figure 1 -----	1-27
A	GB 1 592 748 A (DAIMLER BENZ AG) 8 July 1981 (1981-07-08) cited in the application page 1, line 71 - line 82; figure 1 -----	1-27

Further documents are listed in the continuation of Box C.

See patent family annex.

* Special categories of cited documents :

- "A" document defining the general state of the art which is not considered to be of particular relevance
- "E" earlier application or patent but published on or after the international filing date
- "L" document which may throw doubts on priority claim(s) or which is cited to establish the publication date of another citation or other special reason (as specified)
- "O" document referring to an oral disclosure, use, exhibition or other means
- "P" document published prior to the international filing date but later than the priority date claimed

- "T" later document published after the international filing date or priority date and not in conflict with the application but cited to understand the principle or theory underlying the invention
- "X" document of particular relevance; the claimed invention cannot be considered novel or cannot be considered to involve an inventive step when the document is taken alone
- "Y" document of particular relevance; the claimed invention cannot be considered to involve an inventive step when the document is combined with one or more other such documents, such combination being obvious to a person skilled in the art
- "&" document member of the same patent family

Date of the actual completion of the international search 6 August 2013	Date of mailing of the international search report 19/08/2013
---	---

Name and mailing address of the ISA/ European Patent Office, P.B. 5818 Patentlaan 2 NL - 2280 HV Rijswijk Tel. (+31-70) 340-2040, Fax: (+31-70) 340-3016	Authorized officer Sollinger, Martin
--	--

INTERNATIONAL SEARCH REPORT

Information on patent family members

International application No PCT/EP2012/054252

Patent document cited in search report	Publication date	Patent family member(s)	Publication date
DE 102008030738 A1	31-12-2009	CN 102067416 A	18-05-2011
		DE 102008030738 A1	31-12-2009
		EP 2291904 A2	09-03-2011
		JP 2011525791 A	22-09-2011
		WO 2009156152 A2	30-12-2009

EP 1521000 A1	06-04-2005	DE 10345867 A1	21-04-2005
		EP 1521000 A1	06-04-2005

GB 1592748 A	08-07-1981	DE 2727518 A1	04-01-1979
		FR 2394662 A1	12-01-1979
		GB 1592748 A	08-07-1981
		IT 1105494 B	04-11-1985
		JP S548281 A	22-01-1979

A. KLASSIFIZIERUNG DES ANMELDUNGSGEGENSTANDES
 INV. H02K7/08
 ADD.

Nach der Internationalen Patentklassifikation (IPC) oder nach der nationalen Klassifikation und der IPC

B. RECHERCHIERTER GEBIETE

Recherchierter Mindestprüfstoff (Klassifikationssystem und Klassifikationssymbole)
 H02K H02N H01L

Recherchierte, aber nicht zum Mindestprüfstoff gehörende Veröffentlichungen, soweit diese unter die recherchierten Gebiete fallen

Während der internationalen Recherche konsultierte elektronische Datenbank (Name der Datenbank und evtl. verwendete Suchbegriffe)

EPO-Internal, WPI Data

C. ALS WESENTLICH ANGESEHENE UNTERLAGEN

Kategorie*	Bezeichnung der Veröffentlichung, soweit erforderlich unter Angabe der in Betracht kommenden Teile	Betr. Anspruch Nr.
A	DE 10 2008 030738 A1 (VALEO SYSTEMES ESSUYAGE [FR]) 31. Dezember 2009 (2009-12-31) Absatz [0005]; Abbildung 1 Absatz [0016] - Absatz [0024] -----	1-27
A	EP 1 521 000 A1 (BOSCH GMBH ROBERT [DE]) 6. April 2005 (2005-04-06) Absatz [0020] - Absatz [0021]; Abbildung 1 -----	1-27
A	GB 1 592 748 A (DAIMLER BENZ AG) 8. Juli 1981 (1981-07-08) in der Anmeldung erwähnt Seite 1, Zeile 71 - Zeile 82; Abbildung 1 -----	1-27



Weitere Veröffentlichungen sind der Fortsetzung von Feld C zu entnehmen



Siehe Anhang Patentfamilie

* Besondere Kategorien von angegebenen Veröffentlichungen :

"A" Veröffentlichung, die den allgemeinen Stand der Technik definiert, aber nicht als besonders bedeutsam anzusehen ist

"E" frühere Anmeldung oder Patent, die bzw. das jedoch erst am oder nach dem internationalen Anmeldedatum veröffentlicht worden ist

"L" Veröffentlichung, die geeignet ist, einen Prioritätsanspruch zweifelhaft erscheinen zu lassen, oder durch die das Veröffentlichungsdatum einer anderen im Recherchenbericht genannten Veröffentlichung belegt werden soll oder die aus einem anderen besonderen Grund angegeben ist (wie ausgeführt)

"O" Veröffentlichung, die sich auf eine mündliche Offenbarung, eine Benutzung, eine Ausstellung oder andere Maßnahmen bezieht

"P" Veröffentlichung, die vor dem internationalen Anmeldedatum, aber nach dem beanspruchten Prioritätsdatum veröffentlicht worden ist

"T" Spätere Veröffentlichung, die nach dem internationalen Anmeldedatum oder dem Prioritätsdatum veröffentlicht worden ist und mit der Anmeldung nicht kollidiert, sondern nur zum Verständnis des der Erfindung zugrundeliegenden Prinzips oder der ihr zugrundeliegenden Theorie angegeben ist

"X" Veröffentlichung von besonderer Bedeutung; die beanspruchte Erfindung kann allein aufgrund dieser Veröffentlichung nicht als neu oder auf erfinderischer Tätigkeit beruhend betrachtet werden

"Y" Veröffentlichung von besonderer Bedeutung; die beanspruchte Erfindung kann nicht als auf erfinderischer Tätigkeit beruhend betrachtet werden, wenn die Veröffentlichung mit einer oder mehreren Veröffentlichungen dieser Kategorie in Verbindung gebracht wird und diese Verbindung für einen Fachmann naheliegend ist

"&" Veröffentlichung, die Mitglied derselben Patentfamilie ist

Datum des Abschlusses der internationalen Recherche

6. August 2013

Absendedatum des internationalen Recherchenberichts

19/08/2013

Name und Postanschrift der Internationalen Recherchenbehörde

Europäisches Patentamt, P.B. 5818 Patentlaan 2
 NL - 2280 HV Rijswijk
 Tel. (+31-70) 340-2040,
 Fax: (+31-70) 340-3016

Bevollmächtigter Bediensteter

Sollinger, Martin

INTERNATIONALER RECHERCHENBERICHT

Angaben zu Veröffentlichungen, die zur selben Patentfamilie gehören

Internationales Aktenzeichen

PCT/EP2012/054252

Im Recherchenbericht angeführtes Patentdokument	Datum der Veröffentlichung	Mitglied(er) der Patentfamilie	Datum der Veröffentlichung
DE 102008030738 A1	31-12-2009	CN 102067416 A	18-05-2011
		DE 102008030738 A1	31-12-2009
		EP 2291904 A2	09-03-2011
		JP 2011525791 A	22-09-2011
		WO 2009156152 A2	30-12-2009

EP 1521000 A1	06-04-2005	DE 10345867 A1	21-04-2005
		EP 1521000 A1	06-04-2005

GB 1592748 A	08-07-1981	DE 2727518 A1	04-01-1979
		FR 2394662 A1	12-01-1979
		GB 1592748 A	08-07-1981
		IT 1105494 B	04-11-1985
		JP S548281 A	22-01-1979
