



(12)发明专利申请

(10)申请公布号 CN 110086423 A

(43)申请公布日 2019.08.02

(21)申请号 201910479308.1

(22)申请日 2019.06.04

(71)申请人 苏州快可光伏电子股份有限公司
地址 215123 江苏省苏州市苏州工业园区
新发路31号

(72)发明人 段正刚

(74)专利代理机构 南京科知维创知识产权代理
有限责任公司 32270
代理人 许益民

(51) Int. Cl.
H02S 40/34(2014.01)

权利要求书1页 说明书3页 附图3页

(54)发明名称

一种大功率高效光伏组件发电用接线盒

(57)摘要

本发明提出一种大功率高效光伏组件发电用接线盒,其包括上盖,箱体,设置于箱体内的整体式二极管,与盒体的端部配合将电缆线固定的卡扣;整体式二极管包括贴片式二极管本体以及设置于二极管本体两侧的接线铜板端子,接线铜片端子的一端与二极管本体的P极或N极引脚铜片一体设计,另一端为与电缆连接固定的铆接部,中间为平板部,包括供汇流条穿过的狭缝以及与汇流条焊接的焊接部。本发明的光伏组件用接线盒,二极管和铜板端子组合成一个新型模组,二极管芯片与铜板贴合紧密,散热能力强,接线盒电气性能大大提升;整体连接紧凑,节约体积;装配工艺操作简单,装配效率高,且可靠性高;适应双玻、叠瓦、双面光伏组件的大电流输出的要求。

1. 一种大功率高效光伏组件发电用接线盒,其特征在于,所述接线盒包括上盖,箱体,设置于箱体内的整体式二极管,与盒体的端部配合将电缆线固定的卡扣,电缆的一端与整体式二极管的接线端子连接,另一端与连接器连接;所述的整体式二极管设置于盒体内,其包括贴片式二极管本体以及设置于二极管本体两侧的第一接线铜板端子和第二接线铜板端子,所述的第一接线铜片端子的一端与二极管本体的P极或N极引脚铜片一体设计,所述的第二接线铜片端子的一端与二极管本体的N极或P极引脚铜片一体设计,接线铜片端子的一端从二极管本体引出,直接塑封在二极管散热硅脂内部,另一端为与电缆连接固定的铆接部,中间为平板部,包括供汇流条穿过的狭缝以及与汇流条焊接的焊接部;所述的盒体的底部设有与狭缝位置对应的开孔。

2. 如权利要求1所述的一种大功率高效光伏组件发电用接线盒,其特征在于,所述卡扣的底部设有灌胶槽。

3. 如权利要求1所述的一种大功率高效光伏组件发电用接线盒,其特征在于,所述的上盖为嵌入式盖体。

4. 如权利要求1所述的一种大功率高效光伏组件发电用接线盒,其特征在于,所述的卡扣与盒体的端部采用超声波焊接固定。

5. 如权利要求1所述的一种大功率高效光伏组件发电用接线盒,其特征在于,所述的铆接部为U型构造,且所述的U型构造两侧壁上设有缺口。

一种大功率高效光伏组件发电用接线盒

技术领域

[0001] 本发明涉及太阳能光伏发电技术领域,特别涉及一种适合叠瓦组件、双玻组件、双面组件等大功率高效光伏组件发电用接线盒。

背景技术

[0002] 随着世界各国对气候变化问题的越来越重视,新能源的愈加重视,作为新能源重要类别之一,光伏发电组件技术也在不断发展。目前的光伏组件都在向高效大功率组件方向发展,比如叠瓦组件、双玻组件、双面组件等,这就对光伏组件的关键配件的接线盒带来新的要求,比如,接线盒的过电流能力要比较强,适应大电流输出;需要尽量减小组件体积,减少对组件表面的遮挡影响;因为通过的电流较大,接线盒的发热也比较大,因此,在尽量减小接线盒体积的同时还要保证接线盒具有强的散热能力;另外,接线盒本身的生产工艺也要尽量简化、高效且保证产品的可靠性,节省成本。

发明内容

[0003] 根据现有的大功率高效光伏组件实际应用中的要求,本发明的目的是提供一种新型的光伏组件用接线盒,适合大电流输出的场合。

[0004] 为达到本发明的目的,本发明的一种大功率高效光伏组件发电用接线盒包括上盖,箱体,设置于箱体内部的整体式二极管,与箱体的端部配合将电缆线固定的卡扣,电缆的一端与整体式二极管的接线端子连接,另一端与连接器连接;所述的整体式二极管设置于箱体内,其包括贴片式二极管本体以及设置于二极管本体两侧的第一接线铜板端子和第二接线铜板端子,所述的第一接线铜片端子的一端与二极管本体的P极或N极引脚铜片一体设计,所述的第二接线铜片端子的一端与二极管本体的N极或P极引脚铜片一体设计,接线铜片端子的一端从二极管本体引出,直接塑封在二极管散热硅脂内部,另一端为与电缆连接固定的铆接部,中间为平板部,包括供汇流条穿过的狭缝以及与汇流条焊接的焊接部;所述的箱体的底部设有与狭缝位置对应的开孔。

[0005] 优选的,所述的卡扣的底部设有灌胶槽。

[0006] 再优选的,所述的上盖为嵌入式盖体。

[0007] 再优选的,所述的卡扣与箱体的端部采用超声波焊接固定。

[0008] 再优选的,所述的铆接部为U型构造,且所述的U型构造两侧壁上设有缺口。

[0009] 本发明的光伏组件用接线盒,二极管和铜板端子组合成一个新型模组,二极管芯片与铜板贴合紧密,散热能力强,接线盒电气性能大大提升;整体连接紧凑,节约体积;装配工艺操作简单,装配效率高,且可靠性高;适应双玻、叠瓦、双面光伏组件的大电流输出的要求。

附图说明

[0010] 通过下面结合附图的详细描述,本发明前述的和其他的目的、特征和优点将变得

显而易见。其中：

图1所示为本发明的一实施例(一板一盒)的一种大功率高效光伏组件发电用接线盒的爆炸结构示意图(含电缆和连接器)；

图2所示为图1的接线盒的主视结构示意图；

图3所示为图1的接线盒的侧视结构示意图；

图4所示为图1的接线盒的后视结构示意图；

图5所示为图1的接线盒的整体式二极管的结构示意图；

图6所示为图5的整体式二极管的主视结构示意图；

图7所示为图5的整体式二极管的侧视结构示意图；

图8所示为本发明的另一实施例(一板三盒)的一种大功率高效光伏组件发电用接线盒的爆炸结构示意图(含电缆和连接器)。

具体实施方式

[0011] 结合具体实施例将本发明的接线盒的结构、特征及优点详述如下。

[0012] 本发明的目的在于提供一种体积小,过大电流能力强、可靠性高且装配简单的光伏组件接线盒。

[0013] 具体的,参照图1所示的本发明的一实施例的一种大功率高效光伏组件发电用接线盒的爆炸结构示意图(含电缆和连接器),所述的接线盒包括上盖10,箱体30,设置于箱体内部的整体式二极管20,与箱体的端部32配合将电缆线40固定的卡扣40,电缆的一端与整体式二极管20的接线端子连接,另一端与连接器连接,比如,如图所示的公插60、母插70。在一优选的实施方式中,所述的上盖10为嵌入式盖体,可以减少箱体高度,在组件有边框位置,上盖装配更容易操作。

[0014] 接着参照图2至图4所示的接线盒的结构示意图,所述的整体式二极管20设置于箱体30内,其包括贴片式二极管本体201以及设置于二极管本体201两侧的第一接线铜板端子202和第二接线铜板端子203,所述的第一接线铜片端子202的一端与二极管本体201的P极(或N极)引脚铜片一体设计,所述的第二接线铜片端子203的一端与二极管本体201的N极(或P极)引脚铜片一体设计,铜片端子的一端从二极管本体引出,直接塑封在二极管散热硅脂内部,另一端为与电缆连接固定的铆接部25,中间为平板部,包括供汇流条穿过的狭缝23以及与汇流条焊接的焊接部24;参见图4,所述的箱体30的底部设有与狭缝23位置对应的开孔32,所述的卡扣40的底部设有灌胶槽42,保证接线盒与组件粘结的可靠性,且所述的卡扣40与箱体30的端部32采用超声波焊接固定,使电缆不被拉出或者转动,替代了传统螺母锁紧电缆的繁琐的连接方式。

[0015] 参照图5至图7所示的本发明的接线盒的整体式二极管20的结构示意图,接线铜片端子202、203分列在二极管本体201的两侧,一端为二极管P极和N极的引脚端,从二极管本体中引出,端子直接塑封在二极管散热硅脂内部,另一端为与电缆连接固定的铆接部25。在一优选的实施方式中,所述的铆接部25为U型构造,且所述的U型构造两侧壁上设有缺口251,既方便观察电缆的铆接情况,同时需要在需要加固时,方便额外锡焊,使铆接处一分为二受力均匀,增加牢固度。

[0016] 本发明的光伏组件接线盒,在实际使用时,可以根据用户需求灵活设置,可以是一

个组件使用一个接线盒(一板一盒);也可以是如图8所示的一个组件使用三个接线盒(一板三盒),在这种应用时,仅需对盒体进行常规的设计变更即可,接线盒内部构造无需变更,适应性好。

[0017] 本发明的光伏组件用接线盒,采用嵌入式上盖,减少盒体高度,易装配;二极管和铜板端子组合成一个新型模组,二极管芯片与铜板贴合紧密,散热能力强,接线盒电气性能大大提升;铜板端子直接塑封在二极管散热硅脂内部,整体连接紧凑,节约体积,使整体接线盒体变得小巧美观;另外,模块式二极管省掉了传统的二极管焊接方式,模组可直接装入塑胶底座中,工艺操作简单,装配效率高;电缆固定卡扣使用超声波焊接压住电缆,使电缆不被拉出或者转动,替代了传统螺母锁紧电缆的繁琐的连接方式;与电缆头部连接固定的和U型铆接端设计为中间缺口型的,既方便观察电缆的铆接情况,同时方便于额外锡焊,使铆接地方一分为二受力均匀,增加牢固度。本发明的接线盒结构设计合理,散热效果好,外形美观,电气性能优异,适应双玻、叠瓦、双面光伏组件的大电流输出的要求。

[0018] 本发明并不局限于所述的实施例,本领域的技术人员在不脱离本发明的精神即公开范围内,仍可作一些修正或改变,故本发明的权利保护范围以权利要求书限定的范围为准。

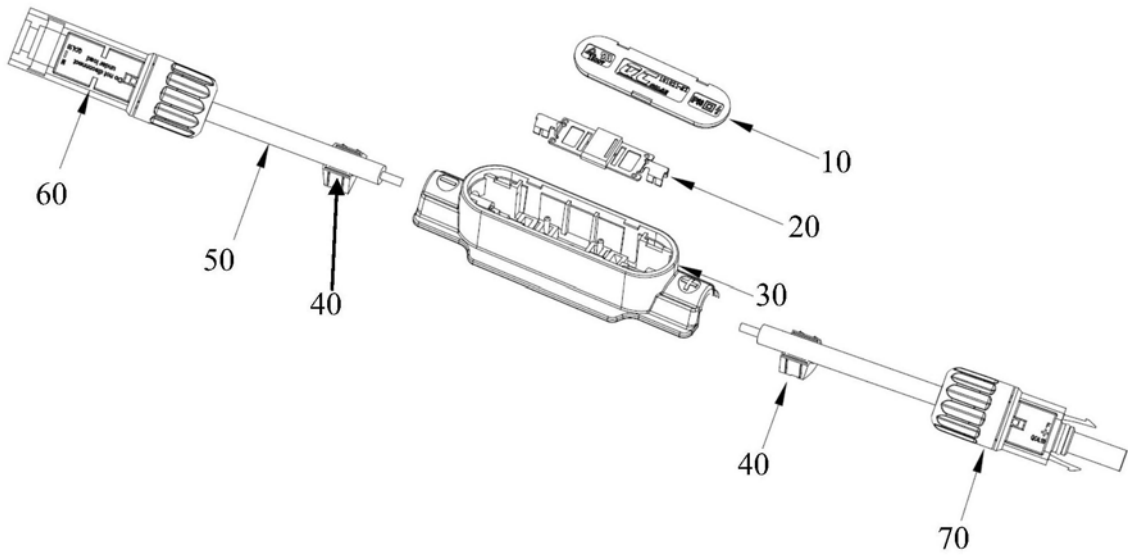


图1

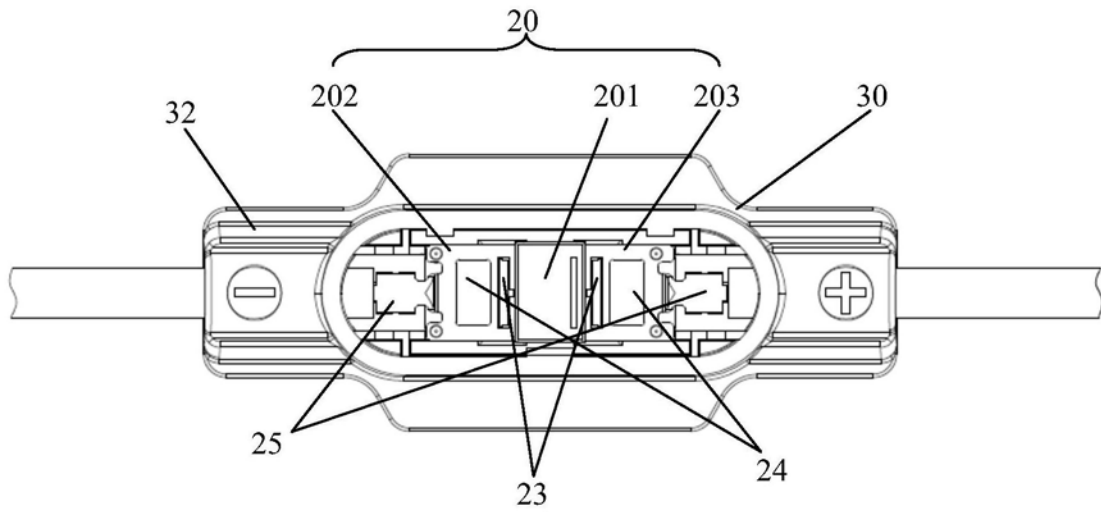


图2



图3

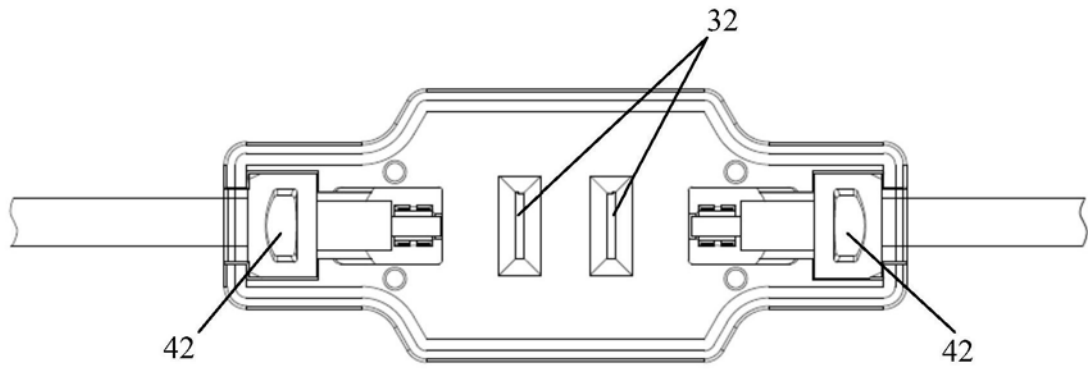


图4

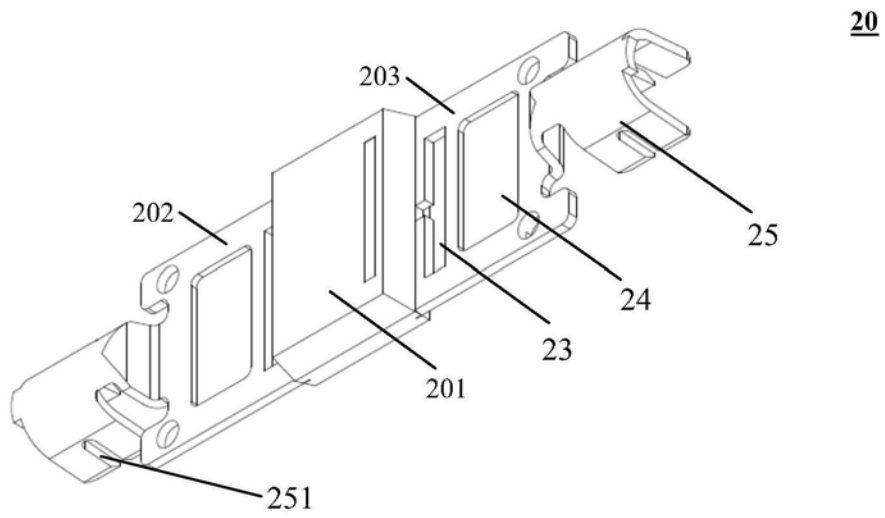


图5

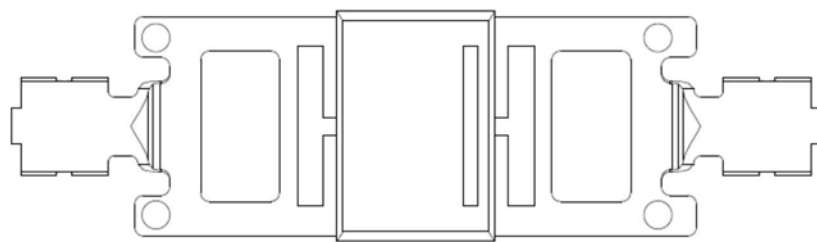


图6

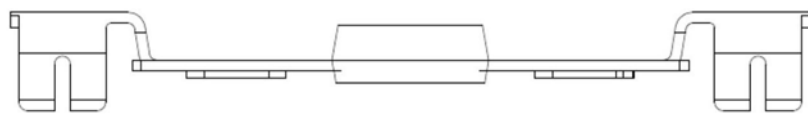


图7

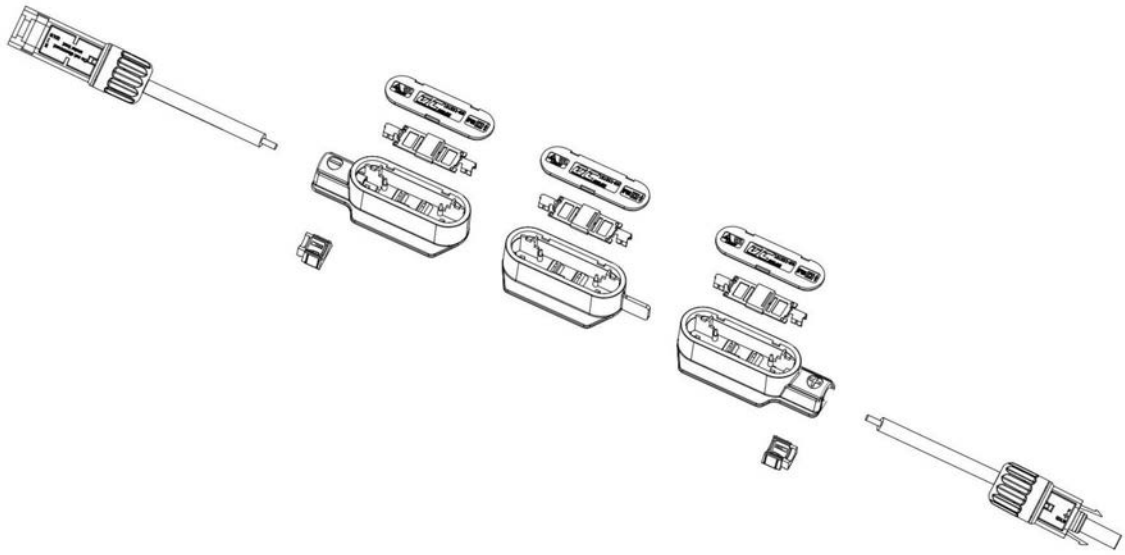


图8