



# (12)发明专利申请

(10)申请公布号 CN 108851637 A

(43)申请公布日 2018.11.23

(21)申请号 201810691955.4

(22)申请日 2018.06.28

(71)申请人 池州市利智信息技术有限公司

地址 247100 安徽省池州市长江南路418号  
波斯曼广场酒店公寓办公楼819

(72)发明人 刘红 阮西西

(74)专利代理机构 北京华仲龙腾专利代理事务  
所(普通合伙) 11548

代理人 李静

(51) Int. Cl.

A47B 81/00(2006.01)

A47B 91/06(2006.01)

A47B 97/00(2006.01)

A47C 17/86(2006.01)

A47G 23/02(2006.01)

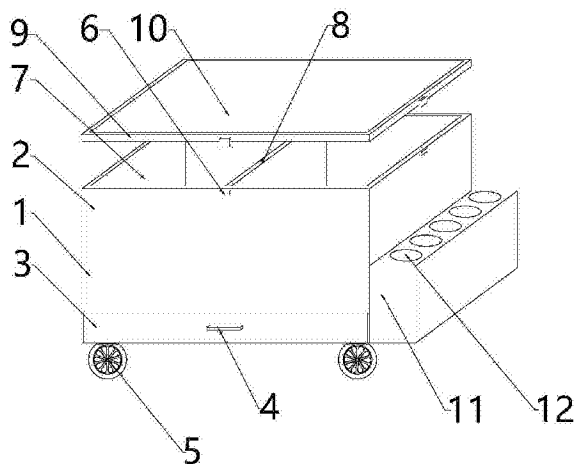
权利要求书1页 说明书3页 附图3页

## (54)发明名称

一种室内外生活用品储物箱

## (57)摘要

本发明公开了一种室内外生活用品储物箱,包括储物箱主体、柜体和盖板,储物箱主体的中间固定连接柜体,柜体的底部嵌入连接有抽屉,柜体的底部活动连接有活动脚轮,柜体的顶部中间固定连接四个卡口,盖板的嵌套连接有透明板,储物箱主体的右侧固定连接储物柜,外框的内部前面和后面均固定连接五个限位槽,用户可以根据自己的需求将储物箱内部的储物空间进行分割,用于对室外用品以及室内用品的区分,因为不同用户的物品数量不一致,可能会室内用品比室外的对,也可能会室外比室内多,为了方便用户自由的进行调节,通过活动板插入限位槽分隔,使用起来更加的便捷,适用于室内外生活用品储物箱的使用,在未来具有良好的发展前景。



1. 一种室内外生活用品储物箱,包括储物箱主体(1)、柜体(2)和盖板(9),其特征在于:所述储物箱主体(1)的中间固定连接有柜体(2),所述柜体(2)的底部嵌入连接有抽屉(3),所述柜体(2)的底部活动连接有活动脚轮(5),所述柜体(2)的顶部中间固定连接有四个卡口(6),所述柜体(2)的内部紧密贴合有内壁(7),所述内壁(7)的顶部固定连接有线路架(701),所述柜体(2)的内部嵌套连接有活动板(8),所述储物箱主体(1)的顶部嵌套连接有盖板(9),所述盖板(9)的嵌套连接有透明板(10),所述储物箱主体(1)的右侧固定连接储物柜(11),所述储物箱主体(1)的外围固定连接有外框(101)。

2. 根据权利要求1所述的一种室内外生活用品储物箱,其特征在于:所述线路架(701)的中间嵌套连接有卡槽(702)。

3. 根据权利要求1所述的一种室内外生活用品储物箱,其特征在于:所述储物柜(11)的中间嵌套连接有水杯放置槽(12)。

4. 根据权利要求1所述的一种室内外生活用品储物箱,其特征在于:所述抽屉(3)的中间固定连接有拉手(4)。

5. 根据权利要求1所述的一种室内外生活用品储物箱,其特征在于:所述外框(101)的内部前面和后面均固定连接有五个限位槽(102)。

## 一种室内外生活用品储物箱

### 技术领域

[0001] 本发明涉及生活用品技术领域,具体为一种室内外生活用品储物箱。

### 背景技术

[0002] 储物箱通常也叫整理箱、储物盒、整理盒、收纳箱。储物箱的材料多种多样,通常有塑料、布艺、纸质、金属、木质等,通常有带盖密封、带轮移动省力、耐油污、无毒无味、清洁方便、堆放整齐、便于管理、承载强度大、可套叠、节省空间、重量轻等特点。

[0003] 但现有的储物箱,在存放室内以及室外的物品时,不好灵活的进行分区,使用起来非常的不方便,在储存家用的杯子的时候,其不好进行储存,非常的占用空间,以及存放数据线或者电线时,不方便整理,容易缠绕,在储存小型物品时,不方便储存,容易丢失。

[0004] 所以,如何设计一种室内外生活用品储物箱,成为我们当前要解决的问题。

### 发明内容

[0005] 本发明的目的在于提供一种室内外生活用品储物箱,以解决上述背景技术中提出的问题。

[0006] 为实现上述目的,本发明提供如下技术方案:一种室内外生活用品储物箱,包括储物箱主体、柜体和盖板,所述储物箱主体的中间固定连接有柜体,所述柜体的底部嵌入连接有抽屉,所述柜体的底部活动连接有活动脚轮,所述柜体的顶部中间固定连接有四个卡口,所述柜体的内部紧密贴合有内壁,所述内壁的顶部固定连接有线路架,所述柜体的内部嵌套连接有活动板,所述储物箱主体的顶部嵌套连接有盖板,所述盖板的嵌套连接有透明板,所述储物箱主体的右侧固定连接有储物柜,所述储物箱主体的外围固定连接有外框。

[0007] 进一步的,所述线路架的中间嵌套连接有卡槽。

[0008] 进一步的,所述储物柜的中间嵌套连接有水杯放置槽。

[0009] 进一步的,所述抽屉的中间固定连接有拉手。

[0010] 进一步的,所述外框的内部前面和后面均固定连接有五个限位槽。

[0011] 与现有技术相比,本发明的有益效果是:该种自动调节温度的沙发,设置有卡槽,将数据线的两端均嵌入卡槽中,就可以防止线路在储物箱内部相互缠绕,便于用户对线路的收集与整理,提升了储物箱的便捷性,设置有水杯放置槽,在使用时,水杯不用将其存放在储物柜中,占用空间,可以提升内部空间的利用率,以及方便用户在使用时,拿取水杯,使用起来更加的便捷,设置有拉手,用户在使用时就非常的便捷,抽屉的安全性较高,整体结构较为稳固,不易损坏,在储存小物件时,方便用户寻找,提升了储物箱的功能性以及便捷性,方便对物件进行储存,设置有限位槽,因为不同用户的物品数量不一致,可能会室内用品比室外的对,也可能会室外比室内多,为了方便用户自由的进行调节,通过活动板插入限位槽中,进行分成,方便用户寻找配件,使用起来更加的便捷。

### 附图说明

[0012] 图1是本发明的主体结构示意图；

图2是本发明的线路架结构图；

图3是本发明的俯视图。

[0013] 图中：1、储物箱主体，101、外框，102、限位槽，2、柜体，3、抽屉，4、拉手，5、活动脚轮，6、卡口，7、内壁，701、线路架，702、卡槽，8、活动板，9、盖板，10、透明板，11、储物柜，12、水杯放置槽。

### 具体实施方式

[0014] 下面将结合本发明实施例中的附图，对本发明实施例中的技术方案进行清楚、完整地描述，显然，所描述的实施例仅仅是本发明一部分实施例，而不是全部的实施例。基于本发明中的实施例，本领域普通技术人员在没有做出创造性劳动前提下所获得的所有其他实施例，都属于本发明保护的范围。

[0015] 在本发明的描述中，需要理解的是，术语“上”、“下”、“前”、“后”、“左”、“右”、“顶”、“底”、“内”、“外”、“镂空”等指示的方位或位置关系为基于附图所示的方位或位置关系，仅是为了便于描述本发明和简化描述，而不是指示或暗示所指的装置或元件必须具有特定的方位、以特定的方位构造和操作，因此不能理解为对本发明的限制。

[0016] 请参阅图1-3，本发明提供一种技术方案：一种室内外生活用品储物箱，包括储物箱主体1、柜体2和盖板9，储物箱主体1的中间固定连接有柜体2，柜体2的底部嵌入连接有抽屉3，柜体2的底部活动连接有活动脚轮5，柜体2的顶部中间固定连接有四个卡口6，柜体2的内部紧密贴合有内壁7，内壁7的顶部固定连接有线路架701，柜体2的内部嵌套连接有活动板8，储物箱主体1的顶部嵌套连接有盖板9，盖板9的嵌套连接有透明板10，储物箱主体1的右侧固定连接有储物柜11，储物箱主体1的外围固定连接有外框101。

[0017] 进一步的，线路架701的中间嵌套连接有卡槽702，在使用时，用户可以通过线路架701，将储存在储物箱里面的线路嵌套在线路架701上，将数据线的两端均嵌入卡槽702中，就可以防止线路在储物箱内部相互缠绕，便于用户对线路的收集与整理，提升了储物箱的便捷性。

[0018] 进一步的，储物柜11的中间嵌套连接有水杯放置槽12，在使用时，用户可以在水杯放置槽12中存放水杯，室外与室内用的不同型号的水杯都可以进行储存，不用将其存放在储物柜中，占用空间，可以提升内部空间的利用率，以及方便用户在使用时，拿取水杯，使用起来更加的便捷。

[0019] 进一步的，抽屉3的中间固定连接有拉手4，在使用时，用户需要在储物箱储存小型的物件时，可以使用抽屉3进行储存，使用拉手4就可以控制抽屉的开合，用户在使用时就非常的便捷，其次抽屉的安全性较高，整体结构较为稳固，不易损坏，在储存小物件时，方便用户寻找，提升了储物箱的功能性以及便捷性，方便对物件进行储存。

[0020] 进一步的，外框101的内部前面和后面均固定连接有五限位槽102，在使用时，用户可以根据自己的需求将储物箱内部的储物空间进行分割，用于对室外用品以及室内用品的区分，因为不同用户的物品数量不一致，可能会室内用品比室外的对，也可能会室外比室内多，为了方便用户自由的进行调节，通过活动板8插入限位槽102中分隔，方便用户寻找配件，使用起来更加的便捷。

[0021] 工作原理:首先,安装使用储物箱主体1,然后,用户需要在储物箱储存小型的物件时,可以使用抽屉3进行储存,使用拉手4就可以控制抽屉的开合,用户在使用时就非常的便捷,其次抽屉的安全性较高,整体结构较为稳固,不易损坏,在储存小物件时,方便用户寻找,提升了储物箱的功能性以及便捷性,方便对物件进行储存,接着,用户可以通过线路架701,将储存在储物箱里面的线路嵌套在线路架701上,将数据线的两端均嵌入卡槽702中,就可以防止线路在储物箱内部相互缠绕,便于用户对线路的收集与整理,提升了储物箱的便捷性,紧接着,用户可以在水杯放置槽12中存放水杯,室外与室内用的不同型号的水杯都可以进行储存,不用将其存放在储物柜中,占用空间,可以提升内部空间的利用率,以及方便用户在使用时,拿取水杯,使用起来更加的便捷,最后,用户可以根据自己的需求将储物箱内部的储物空间进行分割,用于对室外用品以及室内用品的区分,因为不同用户的物品数量不一致,可能会室内用品比室外的对,也可能会室外比室内多,为了方便用户自由的进行调节,通过活动板8插入限位槽102中,进行分成,方便用户寻找配件,使用起来更加的便捷,这就是该种室内外生活用品储物箱的工作原理。

[0022] 尽管已经示出和描述了本发明的实施例,对于本领域的普通技术人员而言,可以理解在不脱离本发明的原理和精神的情况下可以对这些实施例进行多种变化、修改、替换和变型,本发明的范围由所附权利要求及其等同物限。

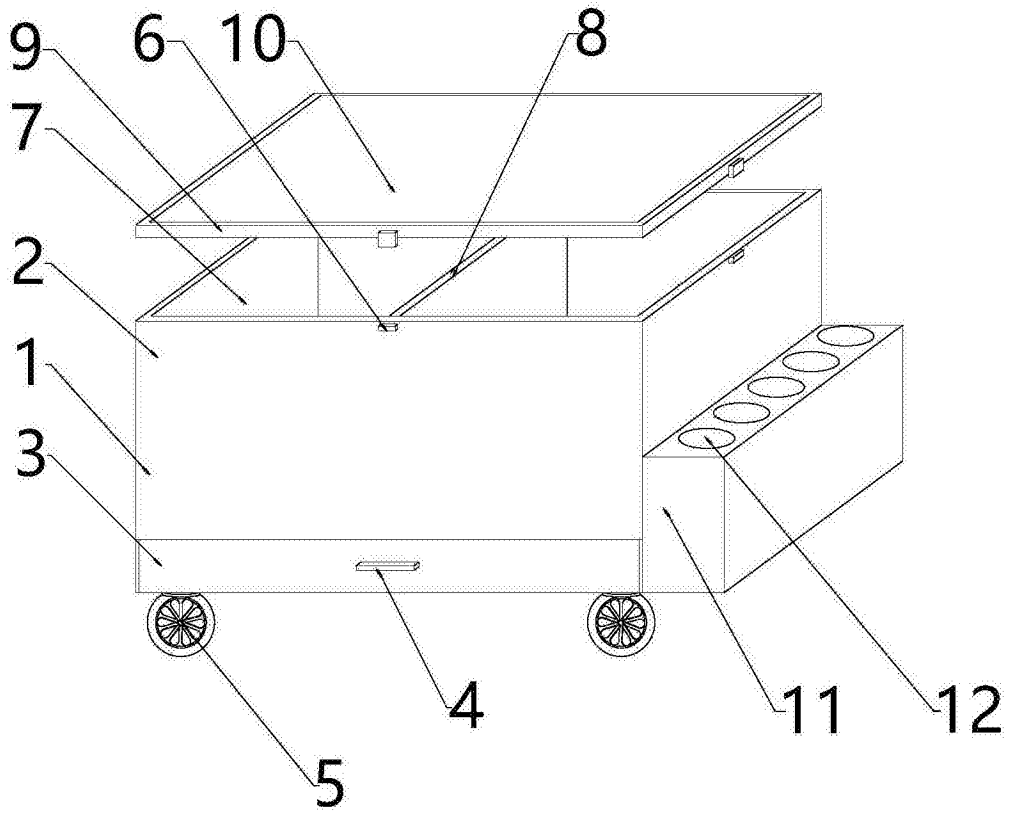


图1

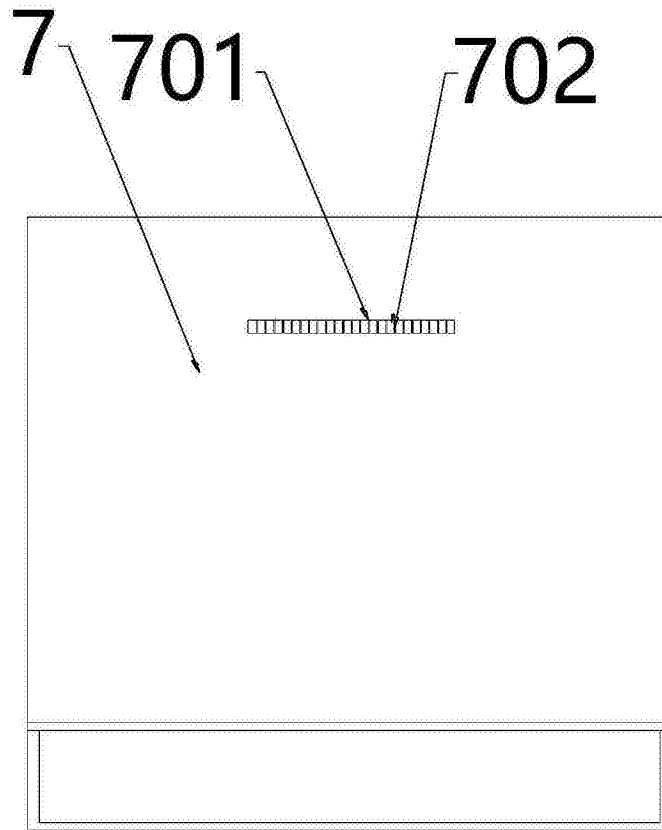


图2

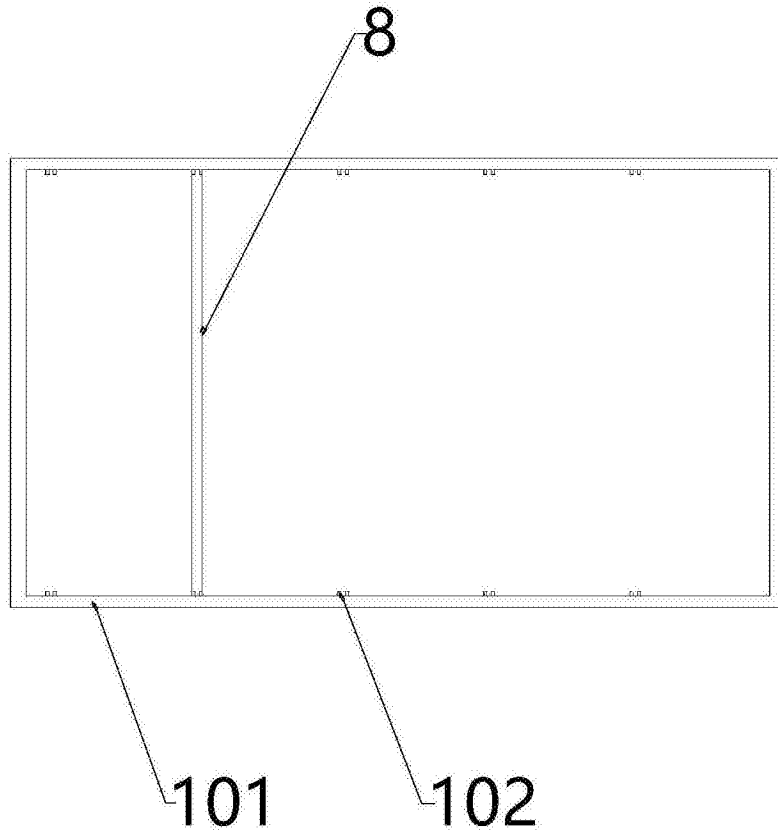


图3