

⑫

DEMANDE DE BREVET D'INVENTION

A1

⑭ Date de dépôt : 28.01.92.

⑮ Priorité :

⑯ Date de la mise à disposition du public de la demande : 30.07.93 Bulletin 93/30.

⑰ Liste des documents cités dans le rapport de recherche : Se reporter à la fin du présent fascicule.

⑱ Références à d'autres documents nationaux apparentés :

⑴ Demandeur(s) : SALOMON (S.A.) (Société Anonyme à Directoire et Conseil de Surveillance) — FR.

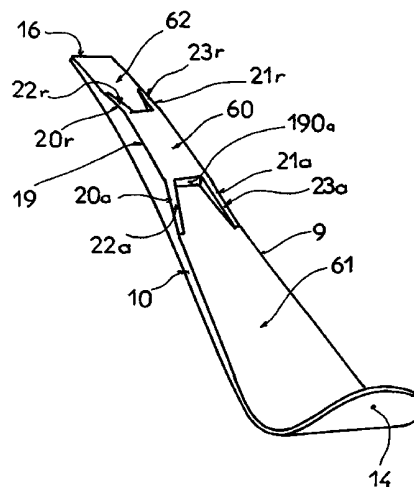
⑵ Inventeur(s) : Le Masson Jacques.

⑶ Titulaire(s) :

⑷ Mandataire : Gasquet Denis.

⑸ Perfectionnement pour ski comprenant une plateforme centrale en saillie.

⑹ Ski ayant la forme d'une poutre allongée comprenant une face inférieure de glissement, une face supérieure et deux chants latéraux, ladite face supérieure comprenant dans sa partie centrale une plateforme en saillie de telle sorte que la face supérieure du ski soit constituée par une surface supérieure centrale en saillie par rapport à une surface supérieure avant et une surface supérieure arrière et disposée entre ces deux surfaces, caractérisé en ce que la plateforme centrale est prolongée vers l'avant et/ou vers l'arrière par au moins une saillie de raccordement dont la largeur est inférieure à la largeur de la plateforme et dont la hauteur diminue au moins dans sa partie de raccordement avec la surface supérieure avant ou arrière.



PERFECTIONNEMENT POUR SKI COMPRENANT UNE PLATEFORME
CENTRALE EN SAILLIE

La présente invention se rapporte à un ski, tel qu'un ski alpin, un
5 ski de fond, un monoski ou un surf pour neige. Elle concerne plus
particulièrement un perfectionnement à ce type de ski et notamment de
ceux qui comprennent une plateforme centrale en saillie.

On connaît déjà différents types de ski et il en existe de très
nombreuses variantes. Ceux-ci sont constitués par une poutre de forme
10 allongée dont l'extrémité avant est courbée vers le haut pour constituer
une spatule, l'extrémité arrière l'étant aussi plus légèrement pour
constituer le talon.

Les skis actuels ont généralement une structure composite dans
laquelle sont combinés différents matériaux de manière que chacun d'eux
15 intervienne de façon optimale, compte-tenu de la distribution des
contraintes mécaniques lors de l'utilisation du ski. Ainsi, la structure
comprend généralement des éléments de protection périphériques, des
éléments internes de résistance pour résister aux contraintes de flexion et
de torsion, et un noyau. Ces éléments sont assemblés par collage ou par
20 injection, l'assemblage s'effectuant généralement à chaud dans un moule
présentant la forme plus ou moins définitive du ski. Ensuite, la surface
inférieure du ski est meulée ou poncée pour lui donner sa planéité et son
état de surface qui doit être impeccable, pour conférer au ski ses qualités
de glisse et de manoeuvrabilité. Cette opération se fait classiquement par
25 passage de la surface inférieure du ski sur un galet abrasif tournant à
grande vitesse, le déplacement longitudinal dudit ski sur le galet étant
assuré par un galet d'entraînement qui est en appui sur la surface
supérieure du ski. La moindre modification au niveau de l'entraînement
longitudinal du ski provoque une modification d'abrasion de la semelle
30 qui présente alors des défauts. Si la continuité de l'entraînement d'un ski
classique dont la surface supérieure est sans rupture, ne pose pas de
problèmes particuliers, il n'en est pas de même pour des skis présentant
par exemple au niveau de la zone de montage des fixations, une

plateforme en saillie. Dans ce cas, au moment où le galet d'entraînement grimpe subitement sur la plateforme, il y a une rupture de la continuité de l'entraînement et l'abrasion de la semelle est perturbée, et la semelle du ski présente alors des défauts de planéité et d'état de surface.

5 La présente invention veut donc résoudre ces inconvénients et propose un ski ayant la forme d'une poutre allongée comprenant une face inférieure de glissement, une face supérieure et deux chants latéraux, ladite face supérieure comprenant dans sa partie centrale une plateforme en saillie de telle sorte que la face supérieure du ski soit constituée par
10 une surface supérieure centrale en saillie par rapport à une surface supérieure avant et une surface supérieure arrière et disposée entre ces deux surfaces, et qui est caractérisé en ce que la plateforme centrale est prolongée vers l'avant et/ou vers l'arrière par au moins une saillie de raccordement dont la largeur est inférieure à la largeur de la plateforme et dont la hauteur diminue au moins dans sa zone de raccordement avec
15 la surface supérieure avant ou arrière correspondante. La saillie diminue par exemple sur toute sa longueur, depuis la zone de raccordement avec la plateforme vers son extrémité où elle se raccorde avec la surface supérieure avant ou arrière.

20 Selon une des dispositions, la plateforme est prolongée par deux saillies latérales, tandis que selon une autre disposition, elle est prolongée par une saillie centrale.

 Selon une autre variante possible, la plateforme est prolongée par un ensemble de raccordement constitué par deux saillies latérales
25 partielles et une saillie centrale complémentaire, tandis que selon une autre variante, il est constitué par une saillie centrale partielle et deux saillies latérales complémentaires.

 Selon une caractéristique complémentaire, la ou les saillies sont un profil sensiblement rectangulaire dont la section diminue
30 progressivement et dont la face supérieure constitue une surface de raccordement raccordant la surface supérieure de la plateforme à la surface supérieure avant ou arrière. Selon une autre disposition, le profil est sensiblement triangulaire, et sa section diminue progressivement pour

constituer une rampe de raccordement raccordant la surface supérieure de la plateforme à la surface supérieure avant ou arrière.

D'autres caractéristiques et avantages de l'invention se dégageront de la description qui va suivre en regard des dessins annexés qui ne sont
5 donnés qu'à titre d'exemples non limitatifs.

Les figures 1 à 9 représentent un premier mode de réalisation de l'invention.

La figure 1 est une vue latérale du premier mode de réalisation.

La figure 2 est une vue de dessus du premier mode de réalisation.

10 La figure 3 est une vue en coupe transversale selon III-III de la figure 2.

La figure 4 est une vue en coupe transversale selon IV-IV de la figure 2.

15 La figure 5 est une vue en coupe transversale selon V-V de la figure 2.

La figure 6 est une vue en perspective montrant le ski selon le premier mode de réalisation.

La figure 7 est une vue en perspective partielle montrant un détail de l'invention selon l'un des modes de réalisation.

20 Les figures 8 et 9 sont des vues de détail respectivement latérale et de dessus.

Les figures 10, 11 et 12 sont des vues en perspective similaires à la figure 7 montrant trois autres modes d'exécution.

25 Les figures 13, 14 et 15 sont des vues similaires respectivement aux figures 7, 8 et 9 représentant une variante d'exécution.

Les figures 16, 17 et 18 sont des vues similaires respectivement aux figures 7, 8 et 9 représentant une autre variante d'exécution.

Les figures 19 et 20 illustrent un autre mode de réalisation, la figure 19 étant une perspective similaire à la figure 7, et la figure 20, une vue en coupe similaire à la figure 4.

5 Les figures 21 et 22 sont des vues latérales d'un ski montrant deux variantes de réalisation.

Les figures 23 et 24 sont des vues en perspective montrant d'autres variantes de zone de raccordement.

La figure 25 est une vue de détail illustrant en coupe transversale une variante de saillie de raccordement.

10 Comme connu en soi et tel que le représentent les figures l'illustrant, le ski (1) selon l'invention a la forme d'une poutre allongée (2) comprenant une surface inférieure (3) de glissement limitée latéralement par deux arêtes inférieures (4, 5); il comprend entre autres, une surface supérieure limitée latéralement par deux arêtes supérieures (7, 8), et deux
15 faces latérales (9, 10) reliant les arêtes inférieures (4, 5) auxdites arêtes supérieures (7, 8). Le corps du ski proprement dit s'étend entre une ligne de contact avant (11) et une ligne de contact arrière (12) pour se prolonger vers l'avant par une partie antérieure (13) relevée, formant la spatule (14) et vers l'arrière, par une partie postérieure (15) plus courte et
20 moins relevée formant le talon (16).

On constate à la figure 1 que le corps du ski considéré entre les deux lignes de contact avant (11) et arrière (12) est, de façon connue en soi, légèrement cambré en position de repos sans charge.

25 Le ski selon l'invention comprend une partie centrale (17) prolongée vers l'avant par une partie avant (18a) s'étendant entre la partie centrale (17) et la ligne de contact avant (11), et une partie arrière (18r) s'étendant entre la partie centrale (17) et la ligne de contact arrière (12). La partie centrale (17) du ski correspondant à la zone centrale de montage des fixations, comprend une plateforme (19) en saillie par
30 rapport au reste de la surface supérieure du ski et notamment des parties avant (18a) et arrière (18r). Ainsi, la surface supérieure du ski est

constituée par une surface supérieure centrale (60) en saillie par rapport à la surface supérieure générale (S) du ski constituée par la surface supérieure avant (61) et par la surface supérieure arrière (62). Ladite surface supérieure centrale (60) étant disposée entre ladite surface supérieure avant (61) et ladite surface supérieure arrière (62). Ainsi, la plateforme a par exemple une épaisseur (e) par rapport à la surface supérieure générale (S). L'épaisseur (e) peut par exemple être supérieure à 0,7 millimètre et être sensiblement constante, comme cela est représenté aux figures 1 et 6, mais elle pourrait être variable, comme cela est représenté aux figures 21 et 22.

Selon le mode de réalisation de l'invention représenté aux figures 1 à 9, la plateforme centrale (19) est prolongée vers l'avant (AV) et vers l'arrière (AR) par deux saillies latérales de raccordement respectivement (20a, 21a) pour l'avant, et (20r, 21r) pour l'arrière. Selon cette variante, chacune des saillies est disposée latéralement de part et d'autre du plan (P) de symétrie générale du ski et raccorde la surface supérieure centrale (60) à la surface supérieure avant (61) et à la surface supérieure arrière (62). Pour ce faire, chacune des saillies de raccordement comprend une surface supérieure de raccordement (22a,23a-22r,23r). Notons que selon une caractéristique, la largeur (ls) de chaque saillie de raccordement est inférieure à la largeur (l) de la surface supérieure (60) de la plateforme, et que selon le premier mode de réalisation, cette largeur est variable pour diminuer progressivement depuis la plateforme (19) vers les extrémités (A). Notons aussi que la hauteur (h) de chaque saillie varie pour diminuer progressivement depuis la plateforme (19) vers les extrémités. Ainsi, chacune des saillies (20a,21a-20r,21r) a une hauteur (h) au niveau de la plateforme, égale à l'épaisseur (e) de celle-ci et diminue progressivement pour devenir nulle au point extrême (A) de raccordement avec la surface supérieure avant (61) et arrière (62). Ainsi dans ce mode de réalisation, la section transversale selon un plan transversal (T-T) de chacune des saillies de raccordement est variable dans ses dimensions, à la fois dans sa hauteur (h) et dans sa largeur (ls). Notons que la saillie de raccordement pourrait avoir une largeur (ls) constante tout en ayant une hauteur (h) qui diminue progressivement, comme selon la variante

illustrée à la figure 10. Notons aussi que la forme même de la saillie pourrait être variable.

Il va de soi que le ski selon l'invention pourrait être tel que la plateforme (19) ne comprenne qu'une saillie centrale (200) disposée
5 sensiblement dans le plan (P) de symétrie générale du ski, comme cela est illustré à la figure 11. Mais cette saillie de raccordement, unique pourrait n'être pas au centre, mais décalée latéralement, comme cela est représenté à la figure 12.

Selon la variante illustrée par les figures 13, 14 et 15, le
10 raccordement des surfaces supérieures (61, 62) avec la surface supérieure (60) de la plateforme (19) est réalisé par un ensemble de raccordement (210a) constitué par deux saillies latérales partielles (20'a, 21'a) et une saillie centrale complémentaire (200'a). Notons et comme cela apparaît clairement sur les figures, que la hauteur (h) de chaque saillie varie d'une
15 hauteur (h1) égale à l'épaisseur (e) de la plateforme pour diminuer progressivement afin d'avoir à ses extrémités et dans le plan transversal (T1-T1) de celles-ci, une hauteur (h2) inférieure à (h1). La saillie centrale complémentaire (200'a) est un profil en saillie disposé entre les deux saillies latérales partielles (20'a, 21'a) de telle sorte que son extrémité se
20 trouvant du côté de la plateforme se trouve entre le plan transversal (T1,T1) et l'extrémité (190a) de la plateforme (19). La hauteur (h3) de cette saillie centrale au niveau de son extrémité se trouvant vers la plateforme, est égale à la hauteur (h3) que les saillies latérales ont dans le plan transversal (T2-T2) pour diminuer progressivement jusqu'à devenir
25 nulle.

Notons qu'une construction inverse pourrait être adoptée. Elle pourrait par exemple être telle qu'elle est représentée aux figures 16, 17 et 18 où l'ensemble de raccordement (211a) est constitué d'une saillie
30 partielle centrale (200"a) prolongeant la plateforme et deux saillies latérales complémentaires (20"a, 21"a).

Les modes de réalisation précédemment décrits sont tels que la ou les saillies de raccordement comprennent une surface supérieure de raccordement (22, 23) ayant la forme d'un plan de raccordement incliné

reliant la surface supérieure (60) de la plateforme à la surface supérieure avant (61) et/ou arrière (62).

Il va de soi que la face supérieure des saillies pourrait n'être qu'une simple rampe de raccordement (220, 230), et dans ce cas, la ou les saillies de raccordement sont par exemple constituées par un profil en saillie, de section transversale sensiblement rectangulaire. Un tel mode de réalisation est illustré par les figures 10 et 20.

La longueur (L) des saillies de raccordement doit être suffisamment importante de façon à ce que le galet d'entraînement passe progressivement et sans à-coups, par exemple de la surface supérieure avant à la surface supérieure de la plateforme et de cette dernière à la surface supérieure arrière. Cette longueur (L) pouvant être comprise entre 1% et 20% de la longueur totale (LT) du ski.

Les figures 21 et 22 montrent deux variantes selon lesquelles la plateforme centrale (19) n'a pas une épaisseur constante. Selon la figure 21, l'épaisseur augmente progressivement vers l'arrière du ski, mais l'augmentation d'épaisseur pourrait se faire vers l'avant dans une variante inverse non illustrée. La figure 22 et une autre variante selon laquelle la plateforme centrale (19) comprend à chacune de ses extrémités, une saillie d'extrémité (191, 192).

Les rampes de raccordement illustrées précédemment sont constituées par des plans, mais pourraient aussi être constituées par des surfaces courbes, comme cela est illustré aux figures 23 et 24. Notons aussi que dans une coupe transversale, la rampe peut être courbe, comme cela est représenté schématiquement à la figure 25.

Les figures 1 et 2 illustrent un ski dont la plateforme est prolongée vers l'avant et vers l'arrière par des saillies de raccordement selon l'invention. Mais bien entendu, il se pourrait que la plateforme ne soit prolongée que vers l'avant ou que vers l'arrière.

Les figures 7 à 20, 23 et 24 illustrent différents modes de réalisation d'une zone de raccordement de la plateforme. Les références des différents éléments correspondant à une zone de raccordement

avant. Les différentes réalisations d'une zone de raccordement arrière seraient illustrées avec les mêmes figures sachant que les références (20a,21a,22a,23a,61,190a) seraient respectivement (20r,21r,22r,23r,62,190r), et (20"a,21"a,211a,200"a) seraient respectivement (20"r,21"r,211r,200"r).

- 5 Bien entendu, l'invention n'est pas limitée aux modes de réalisation décrits et représentés à titre d'exemples, mais elle comprend aussi tous les équivalents techniques ainsi que leurs combinaisons.

REVENDEICATIONS

1. Ski ayant la forme d'une poutre allongée comprenant une face inférieure de glissement (3), une face supérieure (S) et deux chants latéraux (9, 10), ladite face supérieure comprenant dans sa partie centrale (17) une plateforme (19) en saillie de telle sorte que la face supérieure du ski soit constituée par une surface supérieure centrale (60) en saillie par rapport à une surface supérieure avant (61) et une surface supérieure arrière (62) et disposée entre ces deux surfaces, caractérisé en ce que la plateforme centrale (19) est prolongée vers l'avant et/ou vers l'arrière par au moins une saillie de raccordement (20a-21a, 20r-21r) dont la largeur (ls) est inférieure à la largeur (l) de la plateforme (19) et dont la hauteur (h) diminue au moins dans sa partie de raccordement avec la surface supérieure avant ou arrière.
2. Ski selon la revendication 1, caractérisé en ce que la hauteur (h) de la saillie diminue sur toute sa longueur depuis la zone de raccordement avec la plateforme vers son extrémité (A) où elle se raccorde avec la surface supérieure avant ou arrière.
3. Ski selon l'une quelconque des revendications précédentes, caractérisé en ce que la saillie (20a-21a, 20r-21r) est un profil sensiblement rectangulaire dont la section diminue progressivement et dont la face supérieure constitue une surface de raccordement (22a-23a; 22b-23b) raccordant la surface supérieure (60) de la plateforme à la surface supérieure avant (61) et/ou arrière (62).
4. Ski selon l'une des revendications 1 ou 2, caractérisé en ce que la saillie (20a-21a, 20r-21r) est un profil sensiblement triangulaire dont la section diminue progressivement et dont la face supérieure constitue une rampe de raccordement (220, 230) raccordant la surface supérieure (60) de la plateforme à la surface supérieure avant (61) et/ou arrière (62).

5. Ski selon la revendication 3 ou 4, caractérisé en ce que la surface de raccordement (22a-23a; 22r-23r) ou la rampe de raccordement (220, 230) est rectiligne.

5 6. Ski selon la revendication 3 ou 4, caractérisé en ce que la surface de raccordement (22a-23a; 22r-23r) ou la rampe de raccordement (220, 230) est courbe.

7. Ski selon l'une quelconque des revendications 3 à 6, caractérisé en ce que la saillie (20a-21a, 20r-21r) a une section dont la largeur (ls) est constante.

10 8. Ski selon l'une quelconque des revendications 3 à 6, caractérisé en ce que la saillie (20a-21a, 20r-21r) a une section dont la largeur (ls) varie.

9. Ski selon la revendication 8, caractérisé en ce que la largeur (ls) diminue progressivement de la plateforme (19) vers les extrémités.

15 10. Ski selon l'une quelconque des revendications précédentes, caractérisé en ce que la plateforme (19) est prolongée au moins par deux saillies latérales (20a-21a, 20r-21r).

20 11. Ski selon l'une quelconque des revendications 1 à 8, caractérisé en ce que la plateforme (19) est prolongée par une saillie centrale (200).

12. Ski selon l'une quelconque des revendications 1 à 10, caractérisé en ce que la plateforme (19) est prolongée par un ensemble de raccordement (210) constitué par deux saillies latérales partielles (20', 21') et une saillie centrale complémentaire (200').

25 13. Ski selon l'une quelconque des revendications 1 à 9 et 11, caractérisé en ce que la plateforme (19) est prolongée par un ensemble de raccordement (211) constitué par une saillie centrale partielle (200'') et deux saillies latérales complémentaires (20'', 21'').

14. Ski selon l'une quelconque des revendications précédentes, caractérisé en ce que la plateforme (19) a une épaisseur (e) supérieure à 0,7 millimètre.
15. Ski selon la revendication 14, caractérisé en ce que la longueur
5 (L) de la saillie (20a-21a, 20r-21r) de raccordement est comprise entre 1 et 20% de la longueur totale du ski.

FIG 1

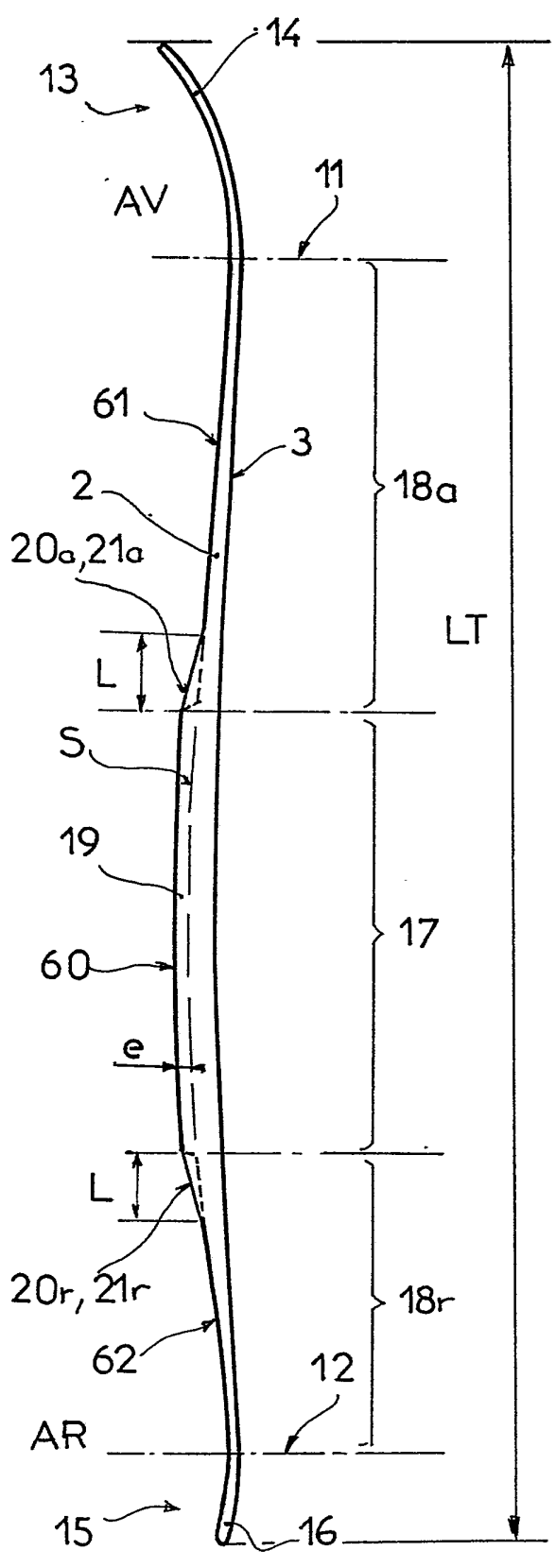


FIG 2

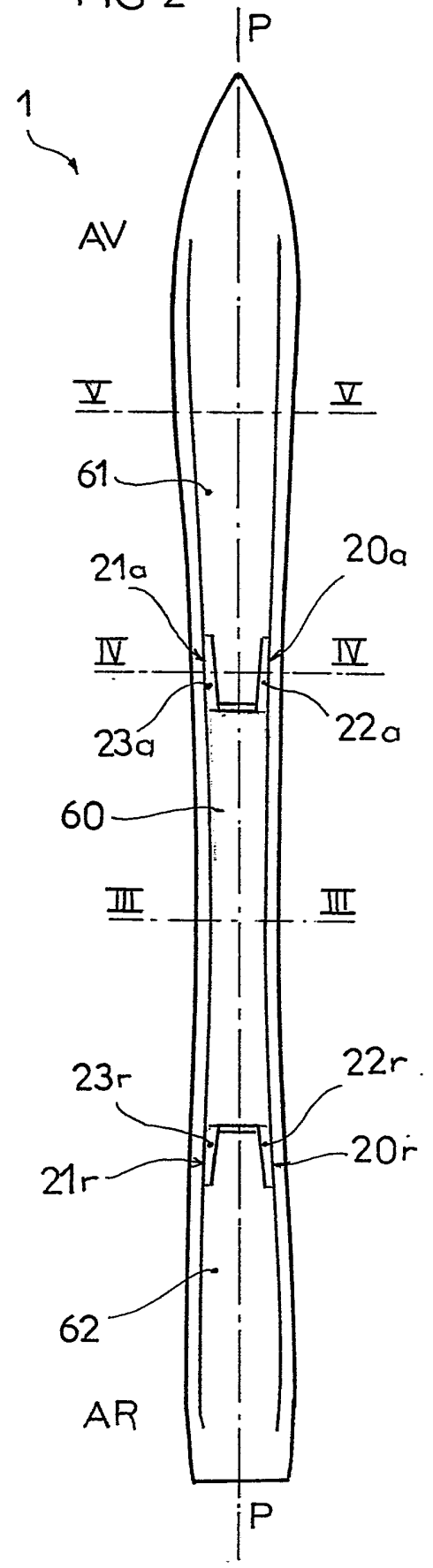


FIG 3

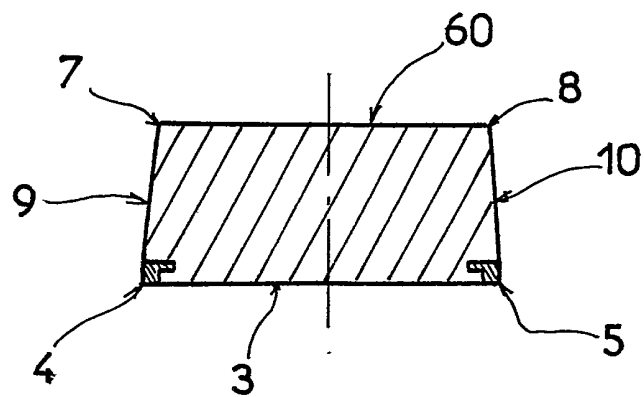


FIG 4

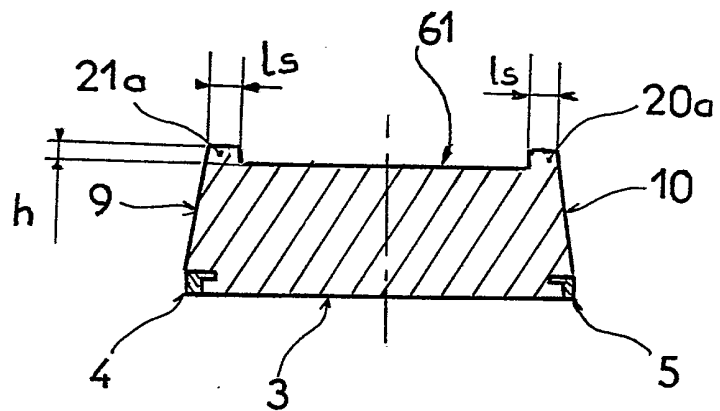
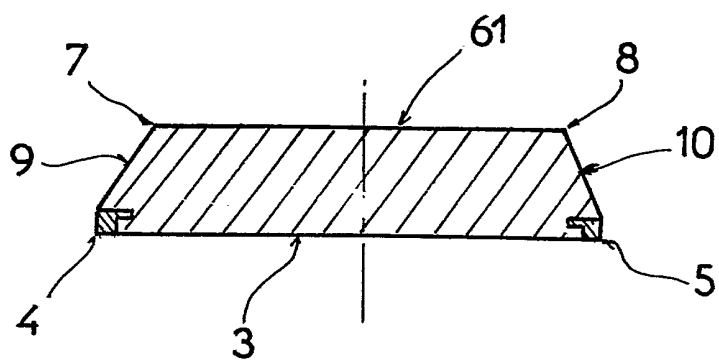
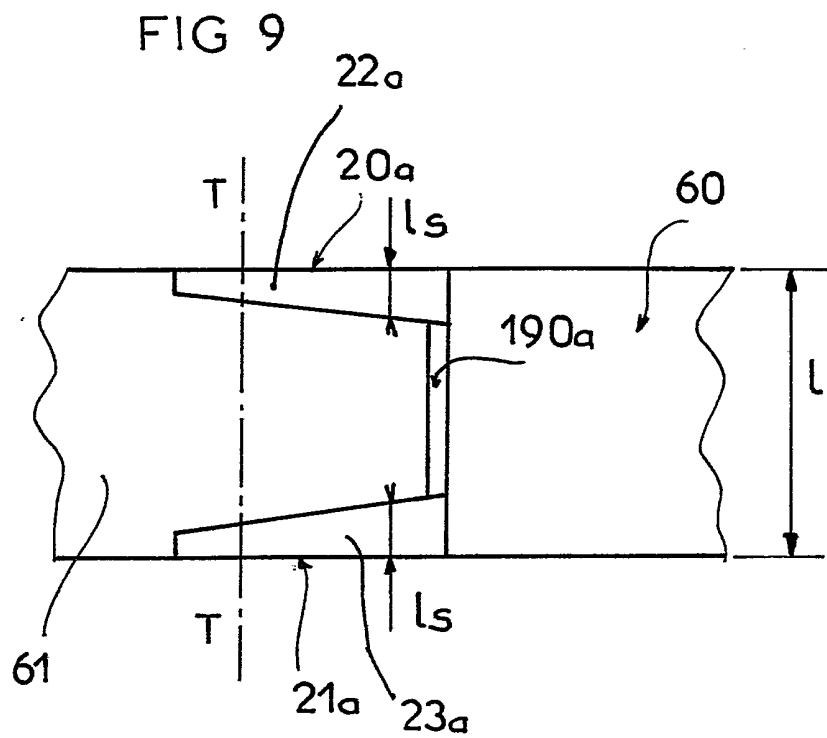
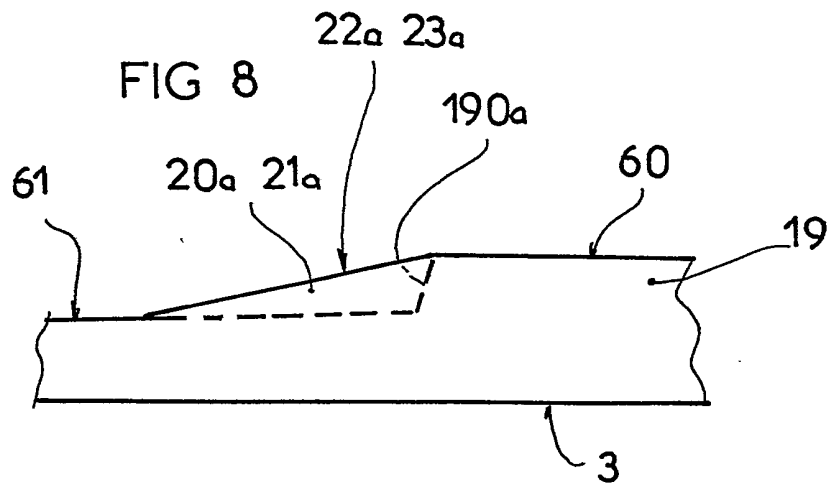


FIG 5



4/9



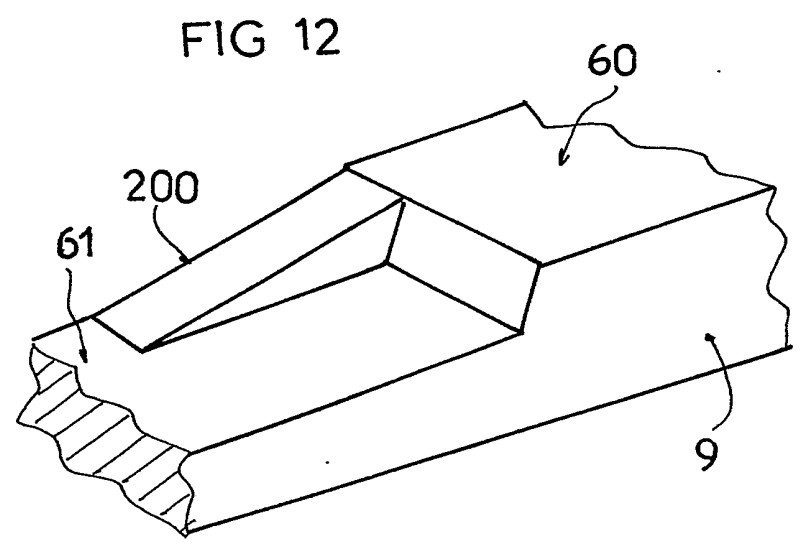
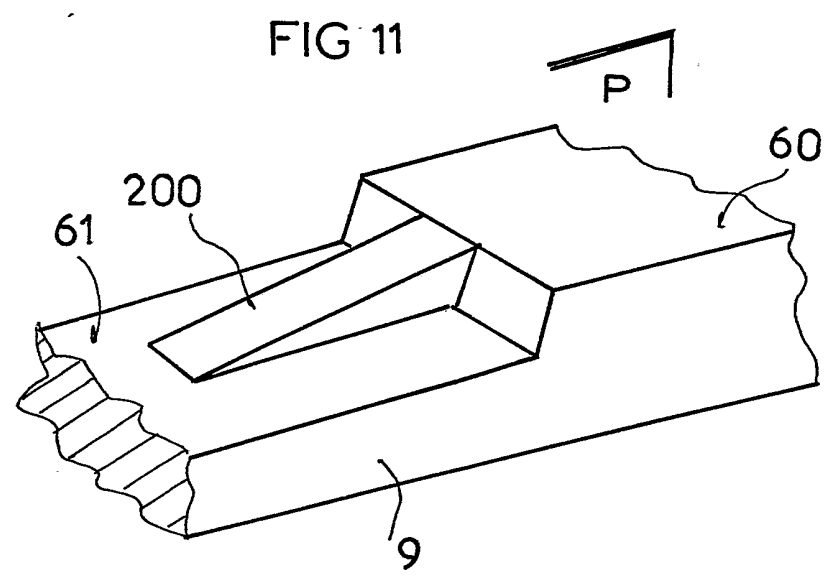
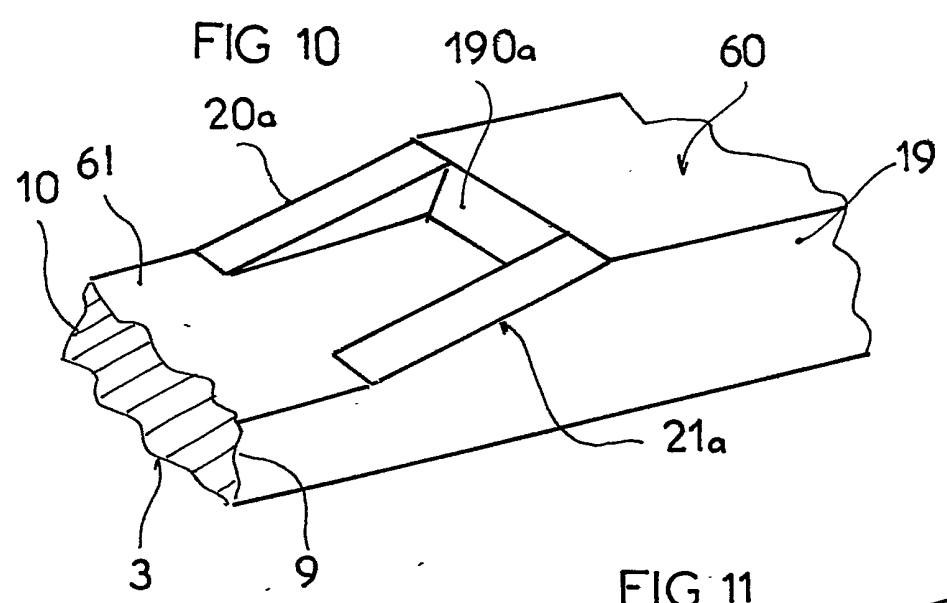


FIG 13

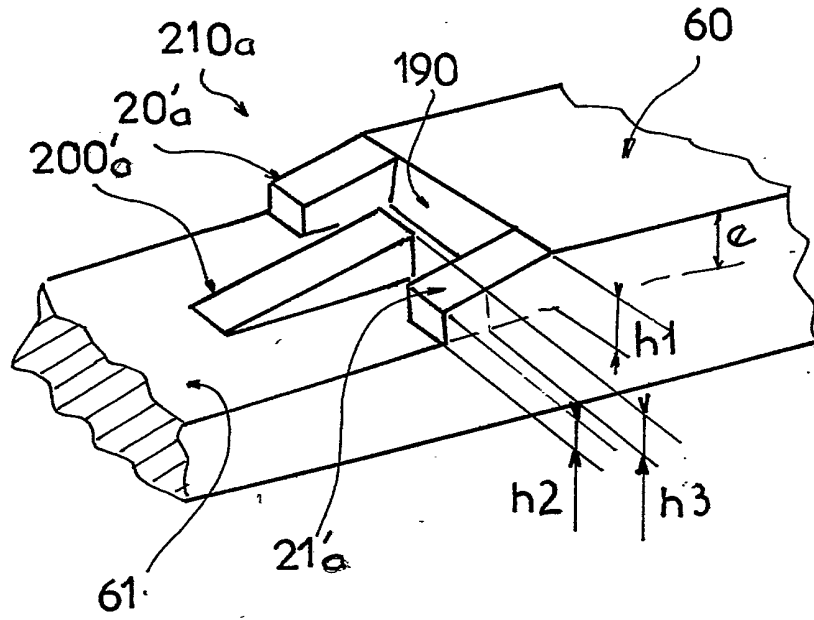


FIG 14

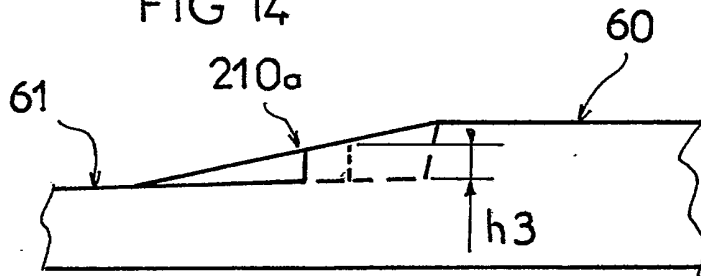
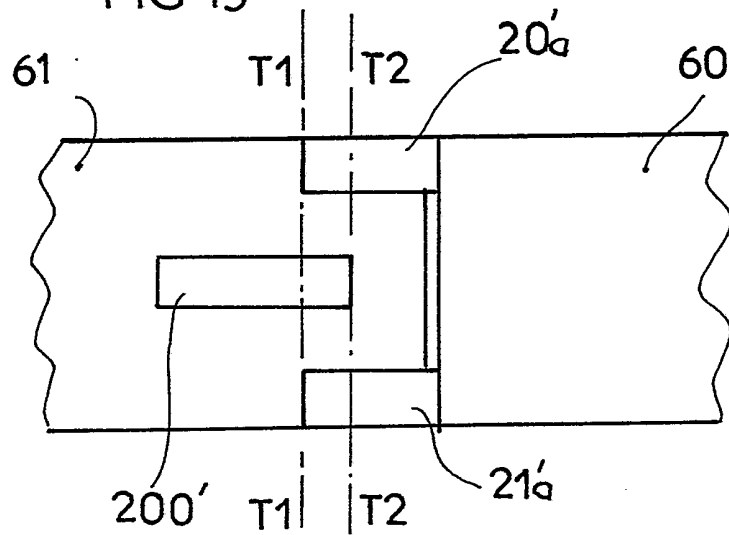
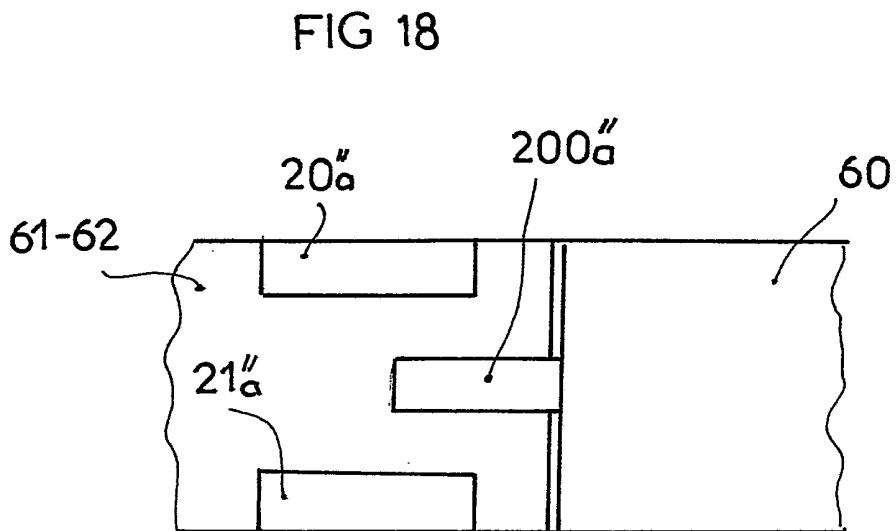
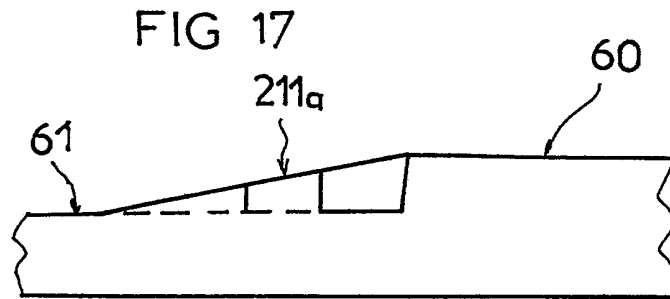
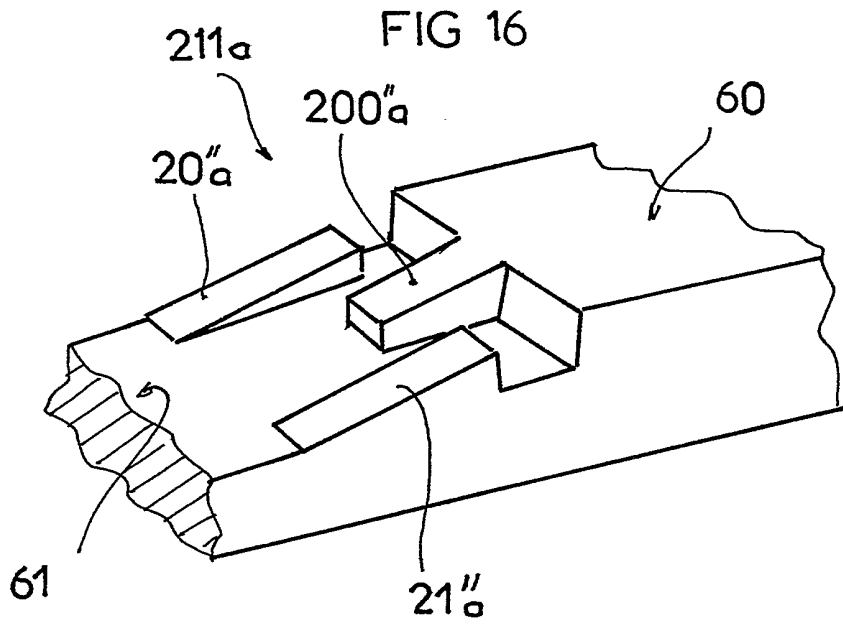
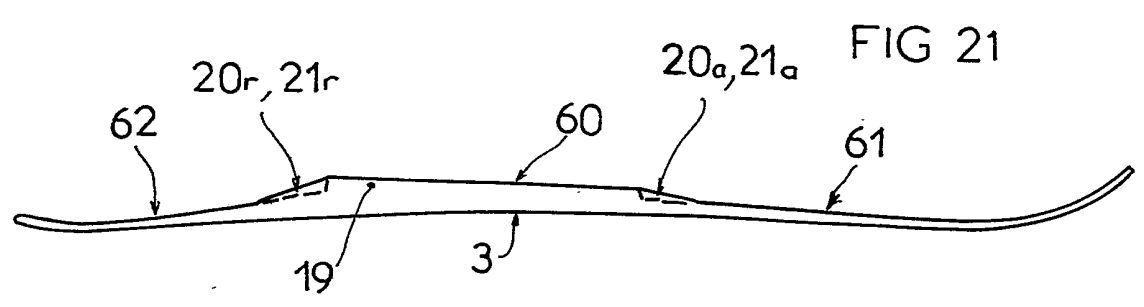
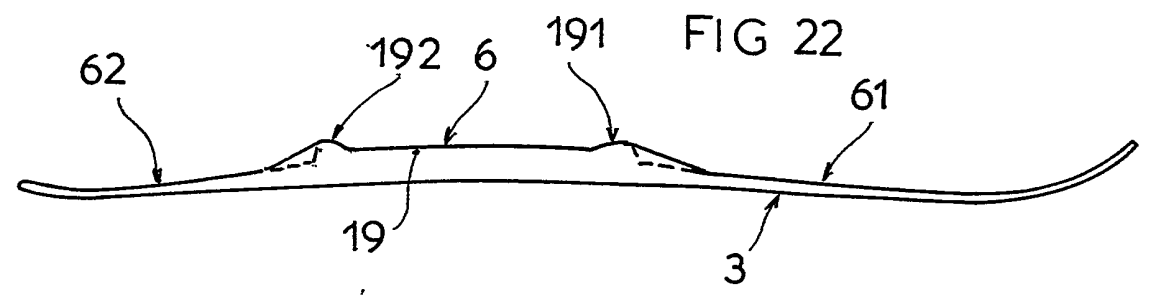
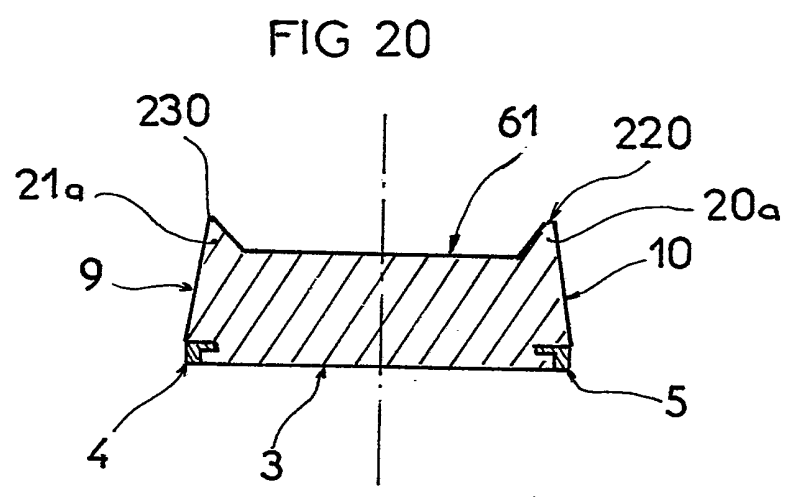
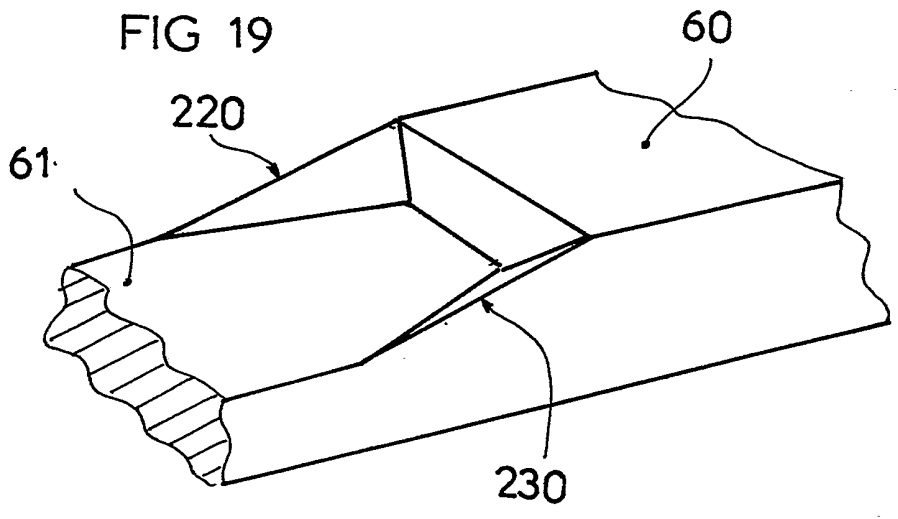


FIG 15







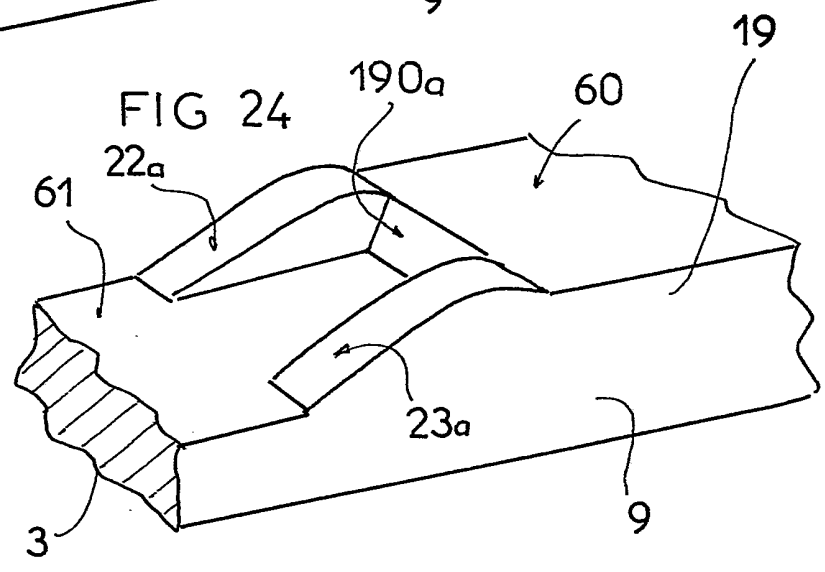
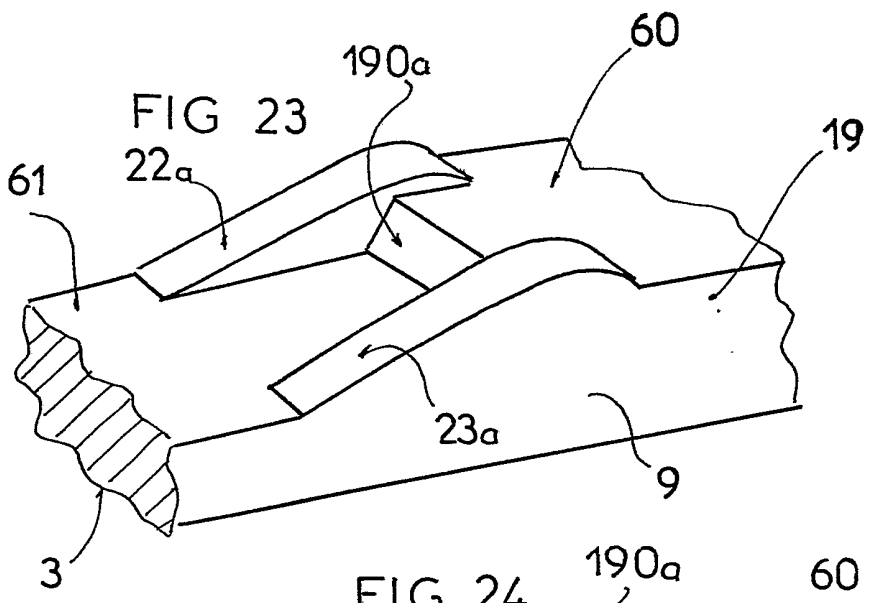
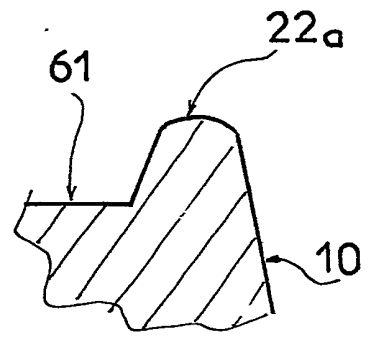


FIG 25



INSTITUT NATIONAL
de la
PROPRIETE INDUSTRIELLE

RAPPORT DE RECHERCHE
établi sur la base des dernières revendications
déposées avant le commencement de la recherche

N° d'enregistrement
national

FR 9201046
FA 472499

| DOCUMENTS CONSIDERES COMME PERTINENTS | | Revendications concernées de la demande examinée |
|--|---|--|
| Catégorie | Citation du document avec indication, en cas de besoin, des parties pertinentes | |
| A | WO-A-9 109 653 (KASTLE AG) * page 5, ligne 35 - page, 6, ligne 13; figures 1,4-9 * --- | 1,9,14, 15 |
| A | FR-A-954 561 (GAGARIN) * figure 10 * --- | 1,2 |
| A | FR-A-2 634 133 (SALOMON SA) * page 2, alinéa 7; figure 1 * --- | 2,11 |
| A | US-A-2 258 046 (CLEMENT) * figure 1 * ----- | 9,11 |
| | | DOMAINES TECHNIQUES RECHERCHES (Int. Cl.5) |
| | | A63C |
| Date d'achèvement de la recherche | | Examineur |
| 23 SEPTEMBRE 1992 | | STEEGMAN R. |
| CATEGORIE DES DOCUMENTS CITES X : particulièrement pertinent à lui seul Y : particulièrement pertinent en combinaison avec un autre document de la même catégorie A : pertinent à l'encontre d'au moins une revendication ou arrière-plan technologique général O : divulgation non-écrite P : document intercalaire | | T : théorie ou principe à la base de l'invention E : document de brevet bénéficiant d'une date antérieure à la date de dépôt et qui n'a été publié qu'à cette date de dépôt ou qu'à une date postérieure. D : cité dans la demande L : cité pour d'autres raisons & : membre de la même famille, document correspondant |

1

EPO FORM 1503 03.82 (P0413)