

(19)  
(12)

(KR)  
(A)

(51) 。 Int. Cl.7  
E02D 29/02

(11)  
(43)

10-2004-0078090  
2004 09 08

---

(21) 10-2004-0066092  
(22) 2004 08 20

---

(71) 16-14(13/2)

(72) 16-14(13/2)

129-1 (7/5) 6-201

:

---

(54)

---

,

,

.

,

,

,

,

,

,

,

L -

,

,

,

,

.

2

,

1

2

3

< >

100: 200:

300: 310:

400: 410: L -

411: 420:

421: 422:

500: 510:

520: 600:

700:

(10) 1 (20) (30)

(30) , (30) (40) (30) 가

L -

2

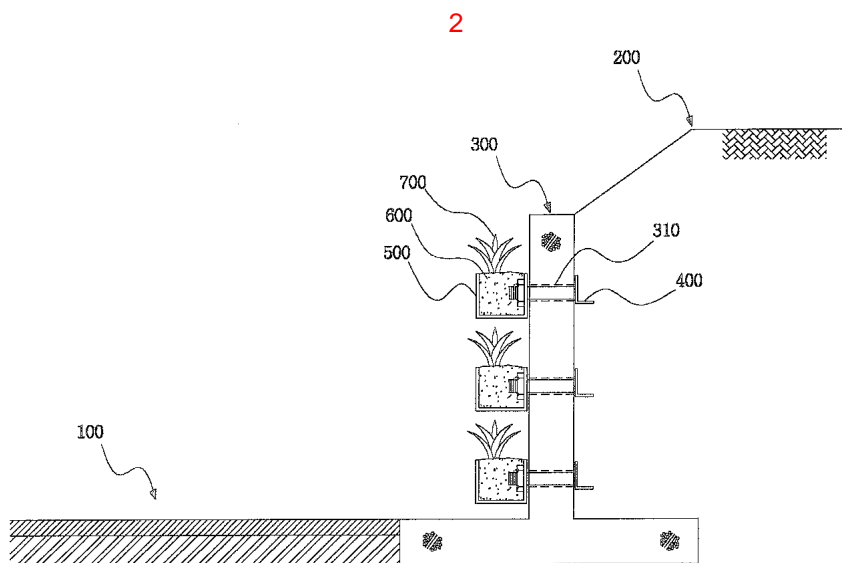
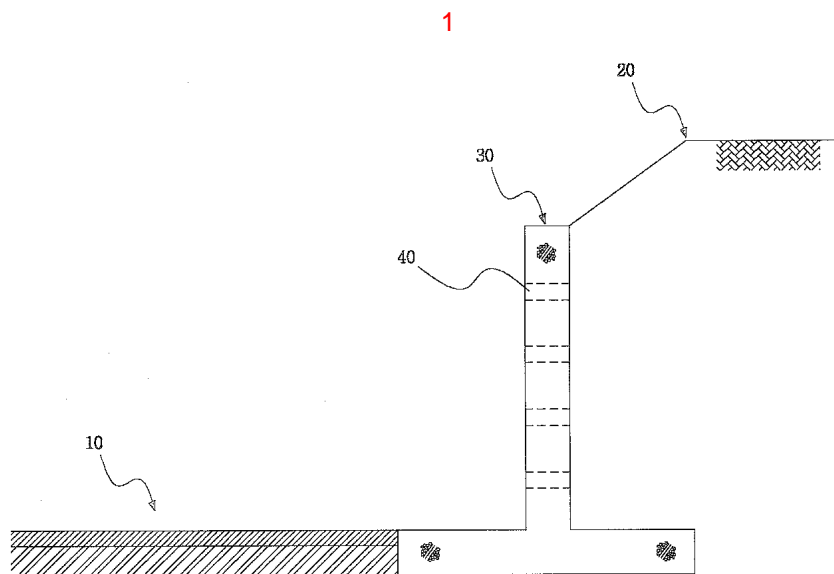
(100)	(200)	(300)	(310)	(400)	(500)
,	(500)	(600)	(700)	,	
,					
00)	(421)	(400)	(300)	(100)	(300)
		(700)	(500)	(300)	(500)
				(310)	(600)
					(400)
					(700)
					(400)
3					
(400)	(500),	(600),	(700)	,	,
	(400)	(411)	L -	(410)	(411)
	(421)		(420)	,	
400)	(500)	(520)	(300)	(510)	(422)
	(600)	(700)			(400)

(57)

1.

		(100)	(300)	(310)	(400)
	(400)	(300)	(500)	(600)	(700)
	(700)	(500)	(300)		(400)
(421)					
	(400)	(411)	L -	(410)	(411)
(421)			(420)	,	

400) (500) , (520) (300) (510) (422) , (400) (  
(600) (700)



3

