



(12)实用新型专利

(10)授权公告号 CN 206782568 U

(45)授权公告日 2017.12.22

(21)申请号 201720276244.1

(22)申请日 2017.03.21

(73)专利权人 河北人和环境科技有限公司

地址 050000 河北省石家庄高新区黄河大道136号科技中心2号楼5楼

(72)发明人 周恒会 徐华 贺欢 张景薇
郭亚婵 柳慧静 樊依涵

(74)专利代理机构 东莞市神州众达专利商标事务所(普通合伙) 44251

代理人 陈世洪

(51)Int.Cl.

B65F 1/14(2006.01)

B65F 1/12(2006.01)

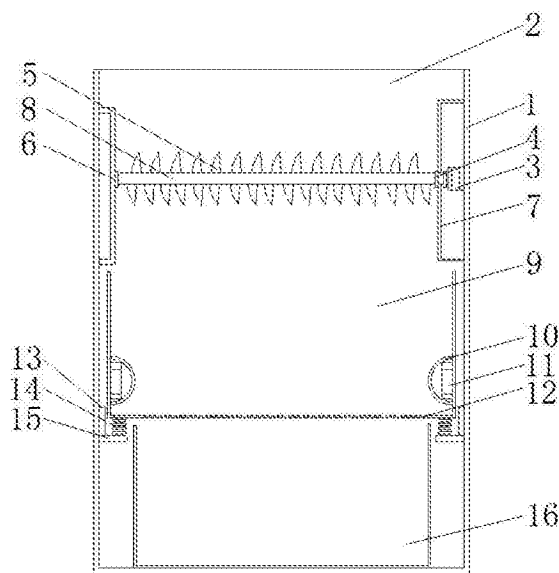
权利要求书1页 说明书3页 附图2页

(54)实用新型名称

一种具有垃圾分类功能的环保型垃圾桶

(57)摘要

本实用新型涉及垃圾桶技术领域,且公开了一种具有垃圾分类功能的环保型垃圾桶,包括桶体,所述桶体的顶部开设有倾倒口,所述桶体内壁的内壁两侧分别固定安装有固定块,所述桶体的内壁设置有旋转电机,所述旋转电机的输出轴通过联轴器固定连接有转轴,所述转轴的一端插接有位于固定块上的第一轴承,所述转轴的表面设置有粉碎刀片,所述转轴的另一端插接有位于固定块上的第二轴承。通过设置粉碎刀片,旋转电机工作带动粉碎刀片快速旋转,能有效的把生活垃圾粉碎,粉碎后的生活垃圾体积较小,方便了运输与填埋,设置过滤网,可以将生活垃圾中的固体和液体进行分离,避免两者混合腐烂,散发刺鼻的气体,污染环境。



1. 一种具有垃圾分类功能的环保型垃圾桶,包括桶体(1),其特征在于:所述桶体(1)的顶部开设有倾倒口(2),所述桶体(1)内壁的两侧分别固定安装有固定块(7),所述桶体(1)的内壁设置有旋转电机(3),所述旋转电机(3)的输出轴通过联轴器固定连接有转轴(8),所述转轴(8)的一端插接有位于固定块(7)上的第一轴承(4),所述转轴(8)的表面设置有粉碎刀片(5),所述转轴(8)的另一端插接有位于固定块(7)上的第二轴承(6),所述粉碎刀片(5)的正下方设置有回收箱(9),所述回收箱(9)的内壁设置有振动电机(11),所述回收箱(9)的内壁铰接有保护罩(10),所述回收箱(9)的底部设置有过滤网(12),所述回收箱(9)的底部固定连接伸缩杆(14),所述伸缩杆(14)的表面套接有弹簧(13),所述伸缩杆(14)的底端固定连接支撑架(15),所述支撑架(15)的一侧固定安装在桶体(1)的内壁,所述桶体(1)内部的底端设置有废液箱(16),所述桶体(1)正面的中部铰接有第一拉门(17),所述第一拉门(17)的一侧固定安装有第一拉手(18),所述桶体(1)的正面的底部铰接有第二拉门(19),所述第二拉门(19)的一侧固定安装有第二拉手(20)。

2. 根据权利要求1所述的一种具有垃圾分类功能的环保型垃圾桶,其特征在于:所述振动电机(11)的数量为两个,两个振动电机(11)的大小和型号相同。

3. 根据权利要求1所述的一种具有垃圾分类功能的环保型垃圾桶,其特征在于:所述支撑架(15)的数量为四个,支撑架(15)的形状为L型,四个支撑架(15)等距离的固定安装在桶体(1)内壁的中部。

4. 根据权利要求1所述的一种具有垃圾分类功能的环保型垃圾桶,其特征在于:所述转轴(8)的表面等距离设置有不少于十个粉碎刀片(5)。

5. 根据权利要求1所述的一种具有垃圾分类功能的环保型垃圾桶,其特征在于:所述过滤网(12)的表面等距离开设不少于十个过滤孔。

6. 根据权利要求1所述的一种具有垃圾分类功能的环保型垃圾桶,其特征在于:所述伸缩杆(14)的长度与弹簧(13)的长度相等。

一种具有垃圾分类功能的环保型垃圾桶

技术领域

[0001] 本实用新型涉及垃圾桶技术领域,具体为一种具有垃圾分类功能的环保型垃圾桶。

背景技术

[0002] 随着我国社会经济的快速发展,城市化进程的加快以及人民生活水平的迅速提高,城市生产与生活过程中产生的垃圾废物也随之迅速增加,生活垃圾占用土地,污染环境的状况以及对人们健康的影响也越加明显,城市生活垃圾的大量增加,使垃圾处理越来越困难,由此而来的环境污染等问题逐渐引起社会各界的广泛关注,在我国城市垃圾产量不断增加的同时,生活垃圾的分类,回收和处理能力与水平发展相对滞后,也就是我国生活垃圾处理技术非常薄弱,因此生活垃圾处理的技术的适用性成为解决生活垃圾的一个非常重要的问题,生活垃圾技术选择的处理往往成为一个城市生活垃圾处理的难题;家庭生活中,生活垃圾多数来自厨房,垃圾桶是人们生活中藏污纳垢的容器,垃圾桶一般使用内套塑料袋的敞口垃圾桶;填埋是大量消纳城市生活垃圾的有效方法,生活垃圾中有很多害物质,直接进行填埋,会对土壤造成很大的损害,一般的生活垃圾桶很少对垃圾进行分类,无法将生活垃圾固体和液体分离,填埋后会发生霉变,散发刺鼻的异味,对环境造成很大的污染。

实用新型内容

[0003] (一)解决的技术问题

[0004] 针对现有技术的不足,本实用新型提供了一种具有垃圾分类功能的环保型垃圾桶,具备将生活垃圾分类处理的优点,解决了生活垃圾填埋后会发生霉变,散发刺鼻的异味,对环境造成很大的污染的问题。

[0005] (二)技术方案

[0006] 为实现上述固液分离,垃圾分类的目的,本实用新型提供如下技术方案:一种具有垃圾分类功能的环保型垃圾桶,包括桶体,所述桶体的顶部开设有倾倒口,所述桶体内壁的两侧分别固定安装有固定块,所述桶体的内壁设置有旋转电机,所述旋转电机的输出轴通过联轴器固定连接有转轴,所述转轴的一端插接有位于固定块上的第一轴承,所述转轴的表面设置有粉碎刀片,所述转轴的另一端插接有位于固定块上的第二轴承,所述粉碎刀片的正下方设置有回收箱,所述回收箱的内壁设置有振动电机,所述回收箱的内壁铰接有保护罩,所述回收箱的底部设置有过滤网,所述回收箱的底部固定连接伸缩杆,所述伸缩杆的表面套接有弹簧,所述伸缩杆的底端固定连接支撑架,所述支撑架的一侧固定安装在桶体的内壁,所述桶体内部的底端设置有废液箱,所述桶体正面的中部铰接有第一拉门,所述第一拉门的一侧固定安装有第一拉手,所述桶体的正面的底部铰接有第二拉门,所述第二拉门的一侧固定安装有第二拉手。

[0007] 优选的,所述振动电机的数量为两个,两个振动电机的大小和型号相同。

[0008] 优选的,所述支撑架的数量为四个,支撑架的形状为L型,四个支撑架等距离的固

定安装在桶体内壁的中部。

[0009] 优选的,所述转轴的表面等距离设置有不少于十个粉碎刀片。

[0010] 优选的,所述过滤网的表面等距离开设不少于十个过滤孔。

[0011] 优选的,所述伸缩杆的长度与弹簧的长度相等。

[0012] (三)有益效果

[0013] 与现有技术相比,本实用新型提供了一种具有垃圾分类功能的环保型垃圾桶,具备以下有益效果:

[0014] 1、该具有垃圾分类功能的环保型垃圾桶,通过设置粉碎刀片,旋转电机工作带动粉碎刀片快速旋转,能有效的把生活垃圾粉碎,粉碎后的生活垃圾体积较小,方便了运输与填埋,设置振动电机,两台大小和型号相同的振动电机安装在回收箱的内壁上,使两个转轴处于互相平行的位置,运行时电机转向相反,则两台电机运转必然同步,机体产生直线形振动,振动频率更强,设置过滤网,可以将生活垃圾中的固体和液体进行分离,避免两者混合腐烂,散发刺鼻的气体,污染环境。

[0015] 2、该具有垃圾分类功能的环保型垃圾桶,通过设置了弹簧,振动电机工作时,弹簧能起到支撑回收箱的作用,又达到了减震的效果,设置支撑架,四个支撑架使回收箱固定更牢固,且还可以起到保护的作用。

附图说明

[0016] 图1为本实用新型结构剖视图;

[0017] 图2为本实用新型结构正视图。

[0018] 图中:1桶体、2倾倒口、3旋转电机、4第一轴承、5粉碎刀片、6第二轴承、7固定块、8转轴、9回收箱、10保护罩、11振动电机、12过滤网、13弹簧、14伸缩杆、15支撑架、16废液箱、17第一拉门、18第一拉手、19第二拉门、20第二拉手。

具体实施方式

[0019] 下面将结合本实用新型实施例中的附图,对本实用新型实施例中的技术方案进行清楚、完整地描述,显然,所描述的实施例仅仅是本实用新型一部分实施例,而不是全部的实施例。基于本实用新型中的实施例,本领域普通技术人员在没有做出创造性劳动前提下所获得的所有其他实施例,都属于本实用新型保护的范围。

[0020] 请参阅图1-2,一种具有垃圾分类功能的环保型垃圾桶,包括桶体1,桶体1的顶部开设有倾倒口2,桶体1内壁的两侧分别固定安装有固定块7,桶体1的内壁设置有旋转电机3,旋转电机3的输出轴通过联轴器固定连接有转轴8,转轴8的一端插接有位于固定块7上的第一轴承4,转轴8的表面设置有粉碎刀片5,粉碎刀片5等距离设置不少于十个,设置粉碎刀片5,旋转电机3工作带动粉碎刀片5快速旋转,能有效的把生活垃圾粉碎,粉碎后的生活垃圾体积较小,方便了运输与填埋,转轴8的另一端插接有位于固定块7上的第二轴承6,粉碎刀片5的正下方设置有回收箱9,回收箱9的内壁设置有振动电机11,振动电机11的数量为两个,两个振动电机11的大小和型号相同,设置振动电机11,两台大小和型号相同的振动电机11安装在回收箱9的内壁上,使两个转轴8处于互相平行的位置,运行时电机转向相反,则两台电机运转必然同步,机体产生直线形振动,振动频率更强,回收箱9的内壁铰接有保护罩

10,回收箱9的底部设置有过滤网12,过滤网12的表面等距离开设不少于十个过滤孔,设置过滤网12,可以将生活垃圾中的固体和液体进行分离,避免两者混合腐烂,散发刺鼻的气体,污染环境,回收箱9的底部固定连接伸缩杆14,伸缩杆14的长度与弹簧13的长度相等,伸缩杆14的表面套接有弹簧13,设置弹簧13,振动电机11工作时,弹簧13能起到支撑回收箱9的作用,又达到了减震的效果,伸缩杆14的底端固定连接支撑架15,支撑架15的数量为四个,支撑架15的形状为L型,四个支撑架15等距离的固定安装在桶体1内壁的中部,设置支撑架15,四个支撑架15使回收箱9固定更牢固,且还可以起到保护的作用,支撑架15的一侧固定安装在桶体1的内壁,桶体1内部的底端设置有废液箱16,桶体1正面的中部铰接有第一拉门17,第一拉门17的一侧固定安装有第一拉手18,桶体1的正面的底部铰接有第二拉门19,第二拉门19的一侧固定安装有第二拉手20。

[0021] 该文中出现的电器元件均与外界的主控器及220V市电连接,并且主控器可为计算机等起到控制的常规已知设备。

[0022] 在使用时,生活垃圾从倾倒口2倾倒,旋转电机3带动粉碎刀片5高速旋转,把生活垃圾粉碎,粉碎后的垃圾因重力的作用掉落回收箱9,回收箱9的内壁固定安装有振动电机11,振动电机11振动使粉碎后的生活垃圾固液和液体快速分离,废液通过过滤网12过滤后,掉落废液箱16。

[0023] 综上所述,该具有垃圾分类功能的环保型垃圾桶,通过设置粉碎刀片5,旋转电机3工作带动粉碎刀片5快速旋转,能有效的把生活垃圾粉碎,粉碎后的生活垃圾体积较小,方便了运输与填埋,设置振动电机11,两台大小和型号相同的振动电机11安装在回收箱9的内壁上,使两个转轴8处于互相平行的位置,运行时电机转向相反,则两台电机运转必然同步,机体产生直线形振动,振动频率更强,设置过滤网12,可以将生活垃圾中的固体和液体进行分离,避免两者混合腐烂,散发刺鼻的气体,污染环境,将生活垃圾进行分类,把生活垃圾中的固体和液体分离,解决了填埋后发生霉变,散发刺鼻的异味,对环境造成很大的污染的问题。

[0024] 需要说明的是,在本文中,诸如第一和第二等之类的关系术语仅仅用来将一个实体或者操作与另一个实体或操作区分开来,而不一定要求或者暗示这些实体或操作之间存在任何这种实际的关系或者顺序。而且,术语“包括”、“包含”或者其任何其他变体意在涵盖非排他性的包含,从而使得包括一系列要素的过程、方法、物品或者设备不仅包括那些要素,而且还包括没有明确列出的其他要素,或者是还包括为这种过程、方法、物品或者设备所固有的要素。在没有更多限制的情况下,由语句“包括一个……”限定的要素,并不排除在包括所述要素的过程、方法、物品或者设备中还存在另外的相同要素。

[0025] 尽管已经示出和描述了本实用新型的实施例,对于本领域的普通技术人员而言,可以理解在不脱离本实用新型的原理和精神的情况下可以对这些实施例进行多种变化、修改、替换和变型,本实用新型的范围由所附权利要求及其等同物限定。

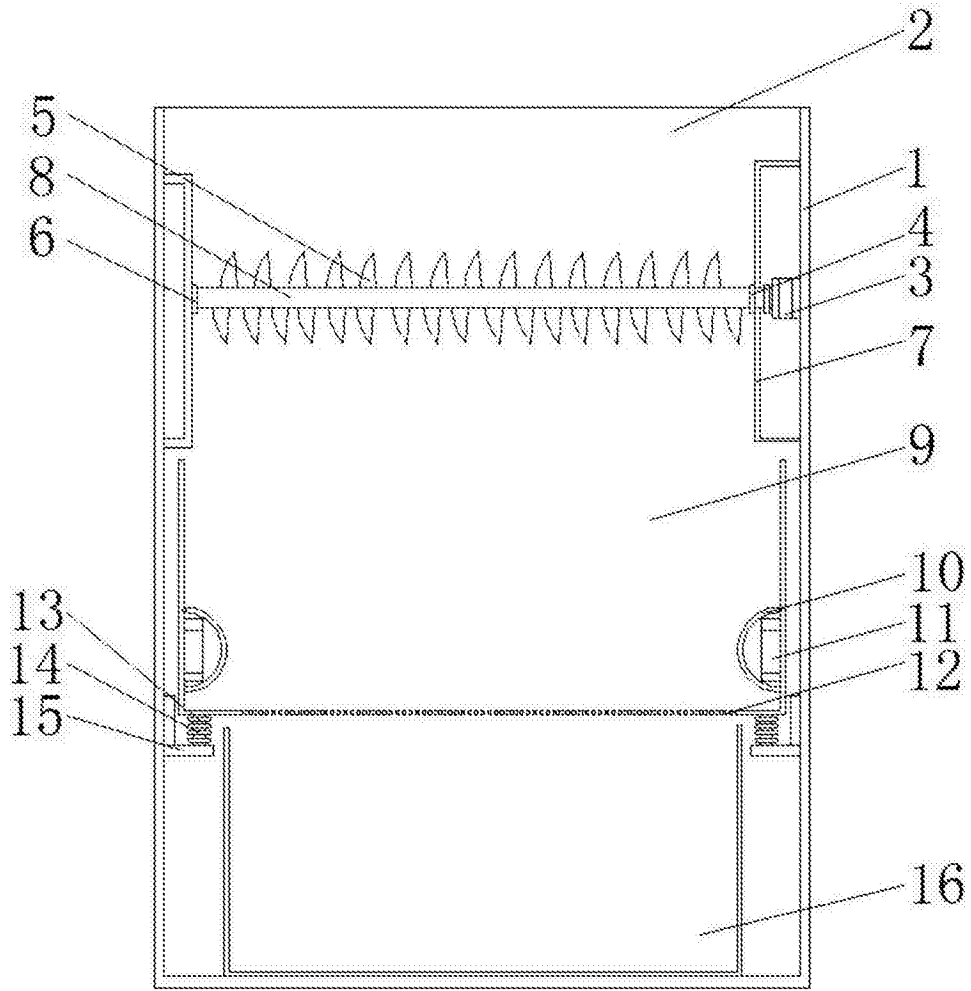


图1

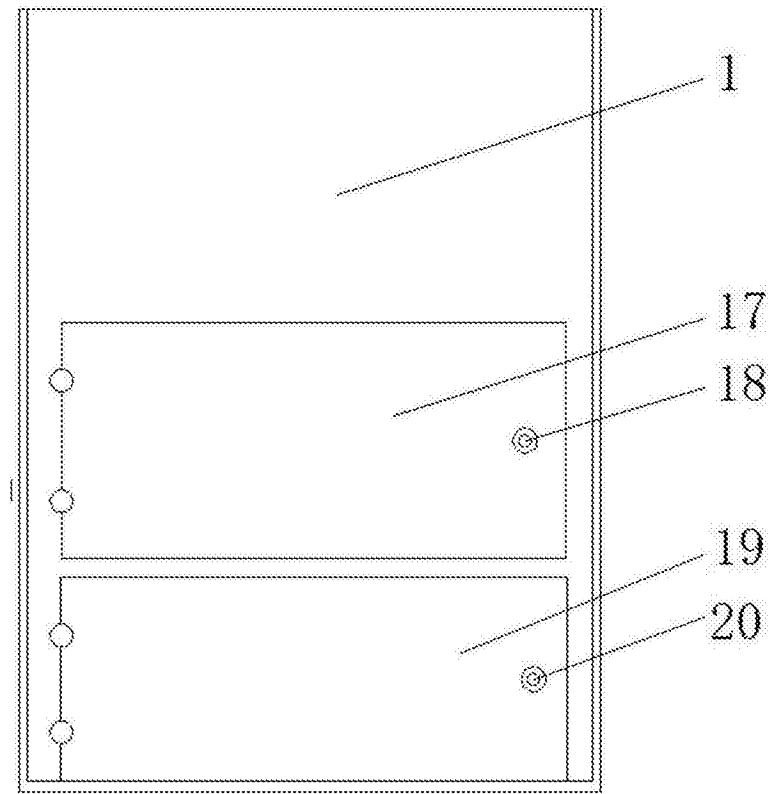


图2