



# (12) 实用新型专利

(10) 授权公告号 CN 215901495 U

(45) 授权公告日 2022. 02. 25

(21) 申请号 202122197346.3

(22) 申请日 2021.09.10

(73) 专利权人 江门佳久精密制造科技有限公司

地址 529159 广东省江门市新会区司前镇  
石名社区居委会石冬瓜(土名)

(72) 发明人 胡玉成

(74) 专利代理机构 广州三环专利商标代理有限公司 44202

代理人 谢倾佳 管莹

(51) Int. Cl.

B01F 29/83 (2022.01)

B01F 35/12 (2022.01)

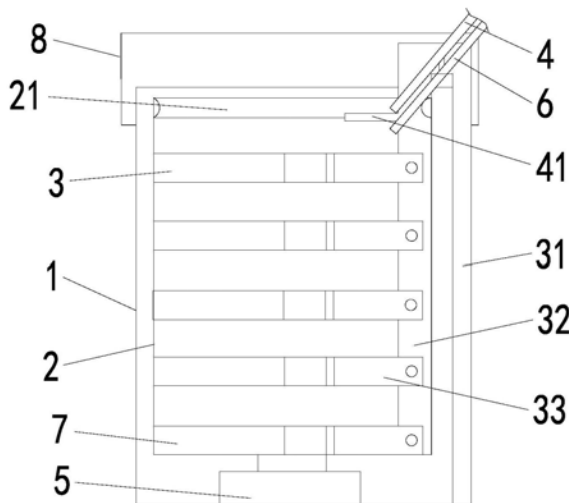
权利要求书1页 说明书3页 附图2页

(54) 实用新型名称

一种搅拌机

(57) 摘要

本实用新型涉及搅拌设备技术领域,公开了一种搅拌机,包括外桶、内桶、搅拌桨、输料管和电机,内桶设置在外桶内,电机的固定端与外桶的内底面连接,电机的输出端与内桶的外底面连接,并驱动内桶转动,搅拌桨包括固定柱和呈竖直设置的第一搅拌叶,固定柱的一端和外桶连接,固定柱的另一端和第一搅拌叶连接,第一搅拌叶与内桶的桶壁接触,输料管的一端与储料桶连接,输料管的另一端与第一搅拌叶的上端连接并将物料运输至内桶内,输料管的管口方向与内桶的转动方向相反,输料管上设有开关阀。本实用新型具有原料混合充分,生产效率高,省时省力,还能减少原料的浪费的优点。



1. 一种搅拌机,其特征在于,包括外桶、内桶、搅拌桨、输料管和电机,所述内桶设置在所述外桶内,所述电机的固定端与所述外桶的内底面连接,所述电机的输出端与所述内桶的外底面连接,并驱动所述内桶转动,所述搅拌桨包括固定柱和呈竖直设置的第一搅拌叶,所述固定柱的一端和所述外桶连接,所述固定柱的另一端和所述第一搅拌叶连接,所述第一搅拌叶与所述内桶的桶壁接触,所述输料管的一端与储料桶连接,所述输料管的另一端与所述第一搅拌叶的上端连接并将物料运输至所述内桶内,所述输料管的管口方向与所述内桶的转动方向相反,所述输料管上设有开关阀。

2. 如权利要求1所述的搅拌机,其特征在于,所述内桶的上端设有挡环,所述第一搅拌叶与所述挡环形状配合。

3. 如权利要求1所述的搅拌机,其特征在于,还包括输液管,所述输液管的一端与储液桶连接,所述输液管的另一端与所述第一搅拌叶的上端连接并将液体运输至所述内桶内,所述输液管的管口方向与所述内桶的转动方向相反,所述输液管位于所述输料管的下方。

4. 如权利要求1所述的搅拌机,其特征在于,所述输料管的末端设有称重板,所述称重板由旋转气缸驱动其旋转并切换呈水平状态或垂直状态,所述称重板上设有称重传感器。

5. 如权利要求1所述的搅拌机,其特征在于,所述搅拌桨还包括第二搅拌叶,所述第二搅拌叶设有多个且分别间隔设置在所述第一搅拌叶上。

6. 如权利要求5所述的搅拌机,其特征在于,所述第二搅拌叶包括第一叶片和第二叶片,所述第一叶片和所述第二叶片呈垂直设置且为波浪状结构。

7. 如权利要求5所述的搅拌机,其特征在于,所述第一搅拌叶下端设有刮板,所述刮板的结构与所述第二搅拌叶的结构相同,所述刮板的底面与所述内桶的底面接触。

8. 如权利要求1所述的搅拌机,其特征在于,所述内桶的桶壁上设有出料口,所述出料口上盖设有封盖,所述封盖与所述内桶之间设有密封圈,所述外桶的桶壁上设有缺口。

9. 如权利要求1所述的搅拌机,其特征在于,所述第一搅拌叶上设有液位传感器。

10. 如权利要求1-9任一项所述的搅拌机,其特征在于,还包括桶盖,所述桶盖盖设在所述外桶上。

## 一种搅拌机

### 技术领域

[0001] 本实用新型涉及搅拌设备技术领域,特别是涉及一种搅拌机。

### 背景技术

[0002] 空调是一种利用压缩机将冷媒压缩,再经过冷却、蒸发,将冷量或热量送入室内,达到制冷或制热效果的机械装置,而压缩机作为空调的核心部件之一,压缩机是一种将低压气体提升为高压气体的从动的流体机械,电机的输出轴与压缩机的曲轴连接并驱动转动,但由于曲轴偏心设置,导致曲轴在高速旋转时会产生不平衡的惯性力,故需要在压缩机上加设平衡块,以曲轴旋转时产生的偏心量,使压缩机能稳定运行,现有的平衡块的加工工序是制作蜡模、制作蜡树、制作壳模、脱模、熔炼浇注、振壳和清砂处理,而在制作壳模的通常是采用砂浆为制作材料,但现有的砂浆通常是人工进行搅拌混合,工人劳动强度大,难以混合充分,且生产效率低。

### 实用新型内容

[0003] 本实用新型要解决的技术问题是:提供一种原料混合充分,生产效率高,省时省力,还能减少原料的浪费的搅拌机。

[0004] 为了解决上述技术问题,本实用新型提供了一种搅拌机,包括外桶、内桶、搅拌桨、输料管和电机,所述内桶设置在所述外桶内,所述电机的固定端与所述外桶的内底面连接,所述电机的输出端与所述内桶的外底面连接,并驱动所述内桶转动,所述搅拌桨包括固定柱和呈竖直设置的第一搅拌叶,所述固定柱的一端和所述外桶连接,所述固定柱的另一端和所述第一搅拌叶连接,所述第一搅拌叶与所述内桶的桶壁接触,所述输料管的一端与储料桶连接,所述输料管的另一端与所述第一搅拌叶的上端连接并将物料运输至所述内桶内,所述输料管的管口方向与所述内桶的转动方向相反,所述输料管上设有开关阀。

[0005] 作为本实用新型优选的方案,所述内桶的上端设有挡环,所述第一搅拌叶与所述挡环形状配合。

[0006] 作为本实用新型优选的方案,还包括输液管,所述输液管的一端与储液桶连接,所述输液管的另一端与所述第一搅拌叶的上端连接并将液体运输至所述内桶内,所述输液管的管口方向与所述内桶的转动方向相反,所述输液管位于所述输料管的下方。

[0007] 作为本实用新型优选的方案,所述输料管的末端设有称重板,所述称重板由旋转气缸驱动其旋转并切换呈水平状态或垂直状态,所述称重板上设有称重传感器。

[0008] 作为本实用新型优选的方案,所述搅拌桨还包括第二搅拌叶,所述第二搅拌叶设有多个且分别间隔设置在所述第一搅拌叶上。

[0009] 作为本实用新型优选的方案,所述第二搅拌叶包括第一叶片和第二叶片,所述第一叶片和所述第二叶片呈垂直设置且为波浪状结构。

[0010] 作为本实用新型优选的方案,所述第一搅拌叶下端设有刮板,所述刮板的结构与所述第二搅拌叶的结构相同,所述刮板的底面与所述内桶的底面接触。

[0011] 作为本实用新型优选的方案,所述内桶的桶壁上设有出料口,所述出料口上盖设有封盖,所述封盖与所述内桶之间设有密封圈,所述外桶的桶壁上设有缺口。

[0012] 作为本实用新型优选的方案,所述第一搅拌叶上设有液位传感器。

[0013] 作为本实用新型优选的方案,还包括桶盖,所述桶盖盖设在所述外桶上。

[0014] 本实用新型实施例一种搅拌机与现有技术相比,其有益效果在于:

[0015] 本实用新型通过内桶转动带动桶内的原料转动,在搅拌桨的作用下相对搅动原料,使原料充分混合,实现原料自动搅拌混合,生产效率高,省时省力;其中,通过输料管将原料输送至搅拌桨,使原料进入内桶后能及时搅拌到原料,作业效率高,且第一搅拌叶能将飞溅至内桶的桶壁上的原料刮落,减少原料的浪费。

## 附图说明

[0016] 图1是本实用新型实施例提供的一种搅拌机的结构示意图;

[0017] 图2是本实用新型实施例提供的一种搅拌机的俯视图;

[0018] 图3是本实用新型实施例提供的一种搅拌机的正视图;

[0019] 图中,1、外桶;11、缺口;2、内桶;21、挡环;22、出料口;23、封盖;3、搅拌桨;31、固定柱;32、第一搅拌叶;33、第二搅拌叶;331、第一叶片;332、第二叶片;4、输料管;41、称重板;42、旋转气缸;5、电机;6、输液管;7、刮板;8、桶盖。

## 具体实施方式

[0020] 下面结合附图和实施例,对本实用新型的具体实施方式作进一步详细描述。以下实施例用于说明本实用新型,但不用来限制本实用新型的范围。

[0021] 在本实用新型的描述中,应当理解的是,本实用新型中采用术语“中心”、“纵向”、“横向”、“上”、“下”、“前”、“后”、“左”、“右”、“竖直”、“水平”、“顶”、“底”“内”、“外”等指示的方位或位置关系为基于附图所示的方位或位置关系,仅是为了便于描述本实用新型和简化描述,而不是指示或暗示所指的装置或元件必须具有特定的方位、以特定的方位构造和操作,因此不能理解为对本实用新型的限制。此外,术语“第一”、“第二”、“第三”仅用于描述目的,而不能理解为指示或暗示相对重要性。

[0022] 如图1和图2所示,本实用新型提供的一种搅拌机的优选实施例,其包括外桶1、内桶2、搅拌桨3、输料管4和电机5,所述内桶2设置在所述外桶1内,所述电机5的固定端与所述外桶1的内底面连接,所述电机5的输出端与所述内桶2的外底面连接,并驱动所述内桶2转动,所述搅拌桨包括固定柱31和呈竖直设置的第一搅拌叶32,所述固定柱31的一端和所述外桶1连接,所述固定柱31的另一端和所述第一搅拌叶32连接,所述第一搅拌叶32与所述内桶2的桶壁接触,所述输料管4的一端与储料桶连接,所述输料管4的另一端与所述第一搅拌叶32的上端连接并将物料运输至所述内桶2内,所述输料管4的管口方向与所述内桶2的转动方向相反,所述输料管4上设有开关阀。

[0023] 本实用新型通过内桶2转动带动桶内的原料转动,在搅拌桨的作用下相对搅动原料,使原料充分混合,实现原料自动搅拌混合,生产效率高,省时省力;其中,通过输料管4将原料输送至搅拌桨,使原料进入内桶2后能及时搅拌到原料,作业效率高,且第一搅拌叶32能将飞溅至内桶2的桶壁上的原料刮落,减少原料的浪费。

[0024] 示例性的,为了防止原料在搅拌时溢出或飞溅,所述内桶2的上端设有挡环21,所述第一搅拌叶32与所述挡环21形状配合。

[0025] 示例性的,一种搅拌机还包括输液管6,所述输液管6的一端与储液桶连接,所述输液管6的另一端与所述第一搅拌叶32的上端连接并将液体运输至所述内桶2内,所述输液管6的管口方向与所述内桶2的转动方向相反,所述输液管6位于所述输料管4的下方且与所述输料管4连接;这样的设计,将液体和物料分开加入,能减少管道堵塞的现象发生,同时,能根据需求进行同步加料或前后加料,使用方便。

[0026] 示例性的,所述输料管4的末端设有称重板41,所述称重板41由旋转气缸42驱动其旋转并切换呈水平状态或垂直状态,所述称重板41上设有称重传感器,具体的,所述旋转气缸42设置在所述第一搅拌叶32或所述输料管4上;由此,物料先输送至称重板41进行称重,再通过旋转气缸42将物料输送至内桶2内,方便操作人员根据混合料的浓度调整物料的重量,方便调整,保证了混合料能达到使用要求。

[0027] 示例性的,所述搅拌桨还包括第二搅拌叶33,所述第二搅拌叶33设有多个且分别间隔设置在所述第一搅拌叶32上,所述第二搅拌叶33包括第一叶片331和第二叶片332,所述第一叶片331和所述第二叶片332呈垂直设置且为波浪状结构,能使原料充分反应,且通过波浪状结构的设置,能减少原料转动时的阻力。

[0028] 示例性的,所述第一搅拌叶32下端设有刮板7,所述刮板7的结构与所述第二搅拌叶33的结构相同,所述刮板7的底面与所述内桶2的底面接触;由此,能搅拌到沉淀在内桶2下部的原料,使其充分混合,避免内桶2内的原料分层。

[0029] 示例性的,如图3所示,所述内桶2的桶壁上设有出料口22,所述出料口22上盖设有封盖23,所述封盖23与所述内桶2之间设有密封圈,所述封盖23的一端与所述内桶2转动连接,所述封盖23的另一端通过卡扣与内桶2连接,所述密封圈设有两个且分别设置在所述封盖23和所述内桶2上,且两个所述密封圈密封配合,所述外桶1的桶壁上设有缺口11;由此,操作人员能打开封盖23进行取料,使用方便,还能防止原料从内桶2与封盖23之间的间隙流出,密封性好。

[0030] 示例性的,所述第一搅拌叶32上设有液位传感器,具体的,所述外桶1上设有报警器,以实时监控内桶2内原料的分量,当原料过多或过少时能及时通过报警器提醒操作人员进行相应的处理。

[0031] 示例性的,一种搅拌机还包括桶盖8,所述桶盖8盖设在所述外桶1上,有效防止灰尘等杂质掉入内桶2,保证原料的洁净,同时,减少混合时产生的粉尘散发到空气中,减少粉尘对操作人员造成的伤害。

[0032] 在本实用新型的描述中,应当理解的是,除非另有明确的规定和限定,本实用新型中采用术语“安装”、“相连”、“连接”应做广义理解,例如,可以是固定连接,也可以是可拆卸连接,或一体地连接;可以是机械连接,也可以是电连接;可以是直接相连,也可以通过中间媒介间接相连,可以是两个元件内部的连通。对于本领域的普通技术人员而言,可以具体情况理解上述术语在本实用新型中的具体含义。

[0033] 以上所述仅是本实用新型的优选实施方式,应当指出,对于本技术领域的普通技术人员来说,在不脱离本实用新型技术原理的前提下,还可以做出若干改进和替换,这些改进和替换也应视为本实用新型的保护范围。

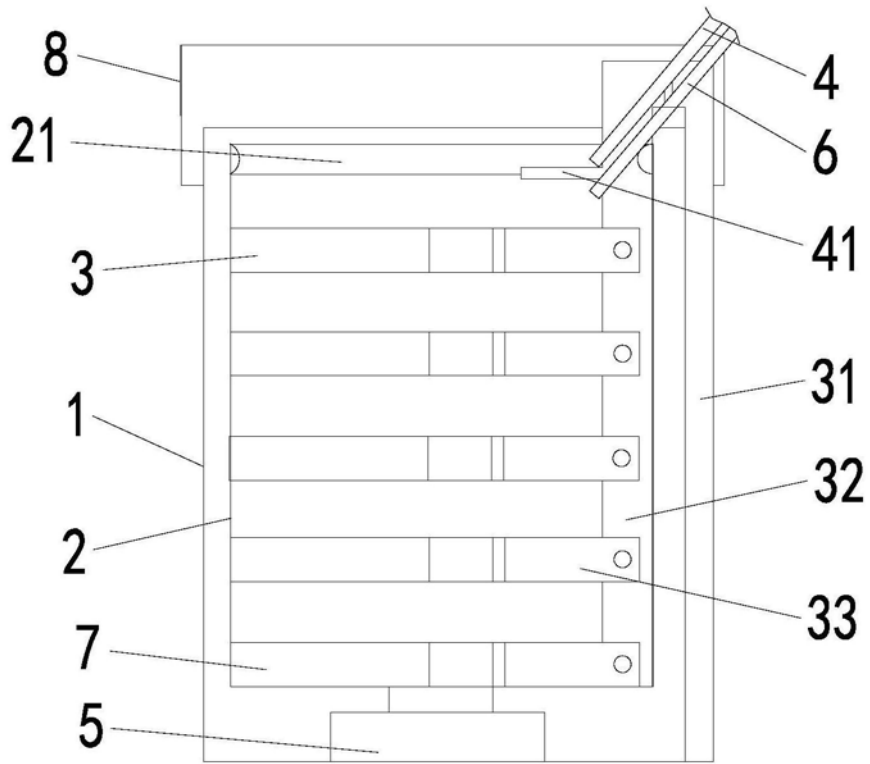


图1

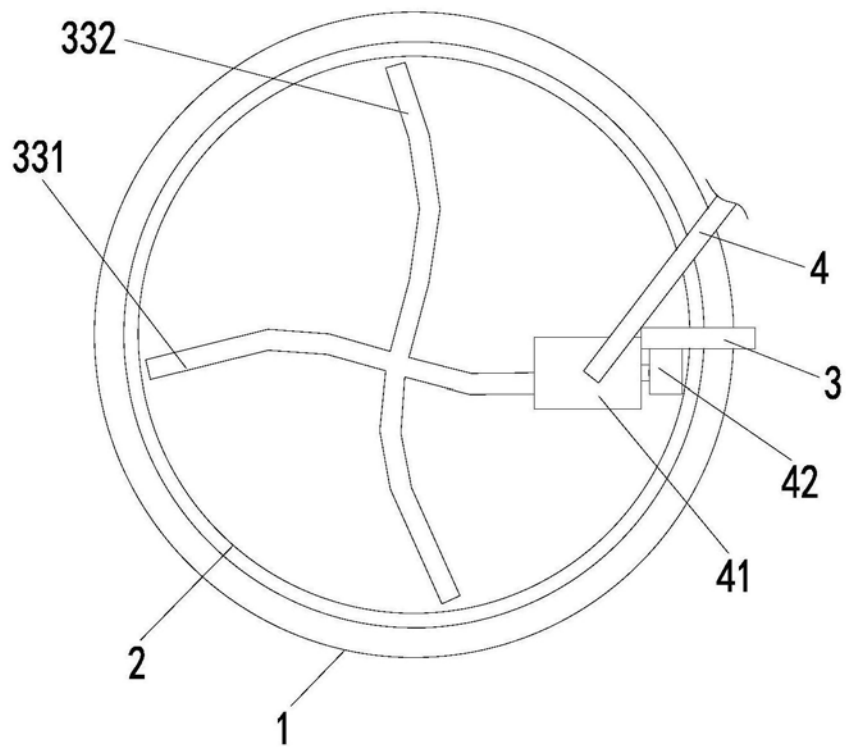


图2

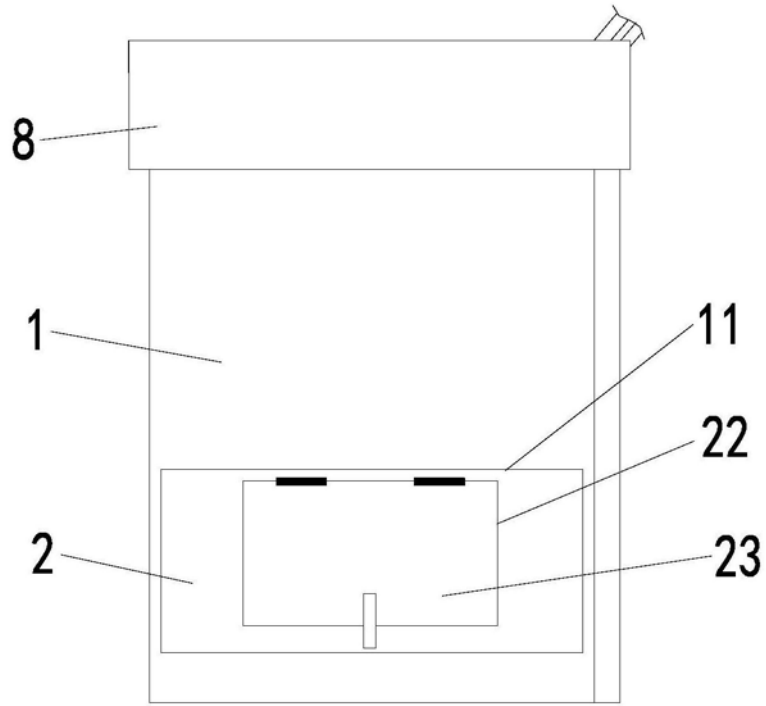


图3