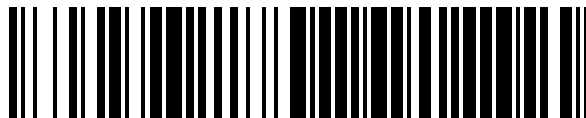


19



OFICINA ESPAÑOLA DE
PATENTES Y MARCAS

ESPAÑA



11 Número de publicación: **1 079 481**

21 Número de solicitud: 201330511

51 Int. Cl.:

F16B 25/00 (2006.01)

12

SOLICITUD DE MODELO DE UTILIDAD

U

22 Fecha de presentación:

29.04.2013

43 Fecha de publicación de la solicitud:

20.05.2013

71 Solicitantes:

**ALCARAZ PERAN, Pedro (100.0%)
C/ PADRE ISIDRO RUIZ, Nº 10, B2
30800 LORCA (Murcia) ES**

72 Inventor/es:

ALCARAZ PERAN, Pedro

74 Agente/Representante:

GARCÍA EGEEA, Isidro José

54 Título: **ELEMENTO DE FIJACIÓN**

ES 1 079 481 U

DESCRIPCIÓN

Elemento de fijación

- 5 El presente modelo de utilidad tiene como objeto un elemento de fijación, tipo escarpia o hembrilla, con la particularidad de disponer, en su parte superior, de un elemento para ser fijado mediante un destornillador.

ESTADO DE LA TÉCNICA

- 10 En la actualidad es conocida la existencia de escarpas convencionales que se materializan preferentemente en un cuerpo macizo a modo de clavo, con uno de sus extremos formando ángulo recto y de forma opuesta a este cuerpo, de manera que se asegure la fijación del elemento fijado en él, siendo de especial utilidad para su empleo como elemento de fijación para cuadros o similares, y que además suelen ser insertadas gracias al empleo de un martillo o similar.

- 15 Este tipo de escarpas convencionales pueden disponer de una terminación roscada para ser fijadas mediante un taco previamente insertado en la pared donde se vaya a fijar. Este tipo de escarpas suelen ser insertadas en el taco, gracias a un movimiento giratorio proporcionado por el propio usuario.

- 20 Similar a este caso, es el ejemplo de las hembrillas o armellas, que son una pieza de metal que tienen una espiga o tornillo para clavarlo en una parte sólida, y que puede presentarse totalmente cerrada o semi-abierta. Para su introducción en el sólido, generalmente debe acompañarse por un movimiento rotatorio.

DESCRIPCIÓN DE LA INVENCIÓN

- 25 El problema técnico que resuelve la presente invención es conseguir un elemento de fijación tipo escarpia o hembrilla, que incorpore un acoplamiento para cabeza de destornillador, que facilite la fijación de dicho elemento de fijación. Para ello, el elemento de fijación, objeto del presente modelo de utilidad, está caracterizado por comprender un primer cuerpo donde uno de sus extremos es roscado, y donde, en el extremo contrario, y solidariamente unido a él, comprende un segundo cuerpo que contiene un rehundido en su parte superior con forma de hendidura plana o de estrella.

- 30 Gracias a su especial diseño, el usuario de dichos elementos de fijación, podrá emplear un destornillador (tanto manual como eléctrico) en la maniobra de inserción del elemento de fijación, como elemento de ayuda, que facilitará su labor reduciendo el esfuerzo físico a realizar y acelerando la maniobra.

- 35 A lo largo de la descripción y las reivindicaciones la palabra "comprende" y sus variantes no pretenden excluir otras características técnicas, aditivos, componentes o pasos. Para los expertos en la materia, otros objetos, ventajas y características de la invención se desprenderán en parte de la descripción y en parte de la práctica de la invención. Los siguientes ejemplos y dibujos se proporcionan a modo de ilustración, y no se pretende que restrinjan la presente invención. Además, la presente invención cubre todas las posibles combinaciones de realizaciones particulares y preferidas aquí indicadas.

BREVE DESCRIPCIÓN DE LAS FIGURAS

- 45 A continuación se pasa a describir de manera muy breve una serie de dibujos que ayudan a comprender mejor la invención y que se relacionan expresamente con una realización de dicha invención que se presenta como un ejemplo no limitativo de ésta.

- 50 FIG 1. Muestra una primera realización práctica del elemento de fijación objeto del presente modelo de utilidad, en donde en la FIG. 1A se muestra una primera vista lateral del elemento; y la FIG. 1B muestra una vista en perspectiva del elemento aquí preconizado.

- 55 FIG 2. Muestra una segunda realización práctica del elemento de fijación objeto del presente modelo de utilidad, en donde en la FIG. 2A se muestra una primera vista lateral del elemento; y la FIG. 2B muestra una vista en perspectiva del elemento aquí preconizado.

- FIG 3. Muestra una vista de una segunda realización práctica del elemento de fijación objeto del presente modelo de utilidad, en donde en la FIG. 3A se muestra una primera vista lateral del elemento; y la FIG. 3B muestra una vista en perspectiva del elemento aquí preconizado.

- 60 FIG 4. Muestra una vista de una tercera realización práctica del elemento de fijación objeto del presente modelo de utilidad, en donde en la FIG. 3A se muestra una primera vista lateral del elemento; y la FIG. 3B muestra una vista en perspectiva del elemento aquí preconizado.

REALIZACIÓN PREFERENTE DE LA INVENCION

- 5 En las figuras adjuntas se muestra una realización preferida de la invención. Más concretamente, el elemento de fijación, objeto del presente modelo de utilidad comprende un primer cuerpo (1) cilíndrico o plano, que en uno de sus extremos (1a) presenta una terminación preferentemente de tipo atornillado, no descartándose que ésta terminación sea de tipo plana, y en donde, en el otro extremo (1b) se sitúa solidariamente unido a él un segundo cuerpo (2), que en una primera realización práctica estará dispuesto en sentido opuesto y en ángulo recto, respecto al primer cuerpo (1), tal y como muestra la figura 1.
- 10 En una segunda realización práctica, el segundo cuerpo (2) tendrá forma de anilla cerrada (2a), tal y como muestra la figura 3; o forma de anilla semi-abierta (2b) tal y como muestra la figura 4.
- 15 El elemento de fijación aquí preconizado, contará con un rehundido (3) en la parte superior del segundo cuerpo (2), diseñado para el empleo de un destornillador, por lo que dicho rehundido (3) podrá tener forma de una hendidura plana o forma de estrella.

REIVINDICACIONES

5 1.- Elemento de fijación del tipo de los que comprende un primer cuerpo (1) donde uno de sus extremos (1a) es roscado o plano, y donde, en el extremo contrario (1b) solidariamente unido a él, comprende un segundo cuerpo (2) **caracterizado porque** dicho segundo cuerpo (2) contiene un rehundido (3) en su parte superior con forma de hendidura plana o de estrella.

10 2.- Elemento de acuerdo con la reivindicación 1 en donde el segundo cuerpo (2) está dispuesto en sentido opuesto y en ángulo recto, respecto al primer cuerpo (1).

3.- Elemento de acuerdo con la reivindicación 1 en donde el segundo cuerpo (2) tiene forma de anilla cerrada.

4.- Elemento de acuerdo con la reivindicación 1 en donde el segundo cuerpo (2) tiene forma de anilla semi-abierta.

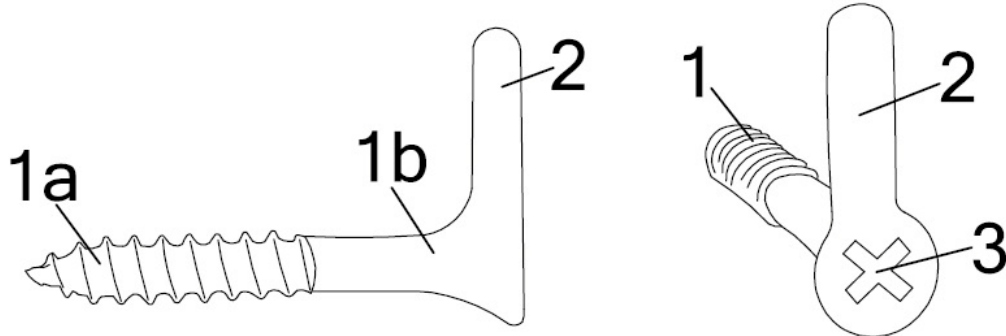


FIG.1A

FIG.1B

FIG.1

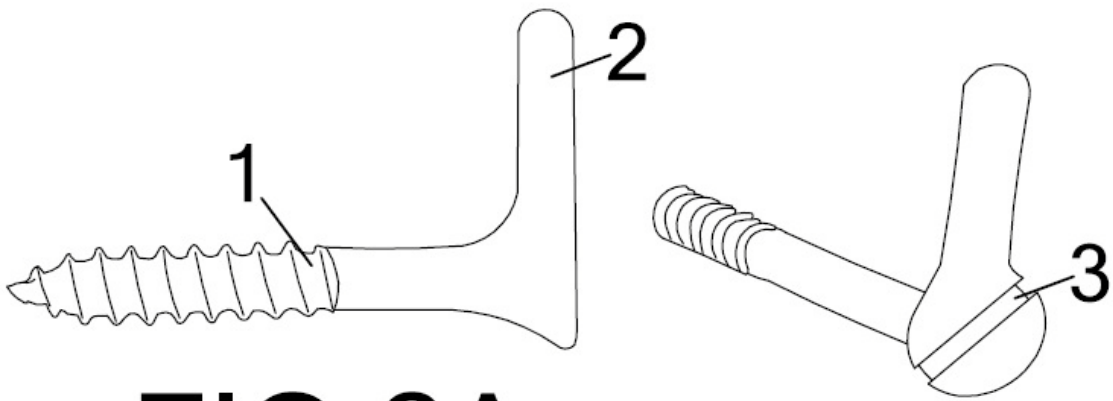


FIG.2A

FIG.2B

FIG.2

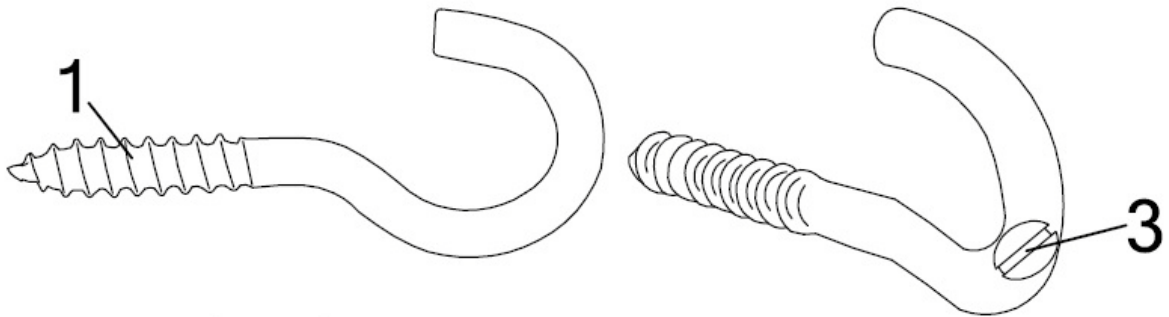


FIG.3A

FIG.3B

FIG.3

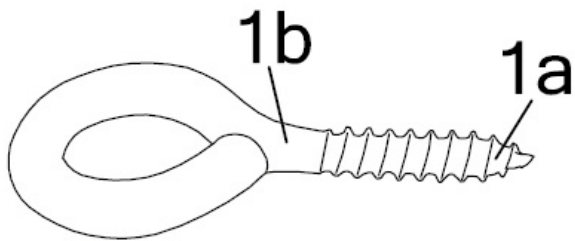


FIG. 4A

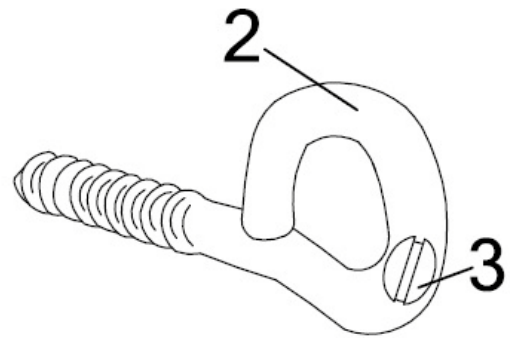


FIG. 4B

FIG. 4