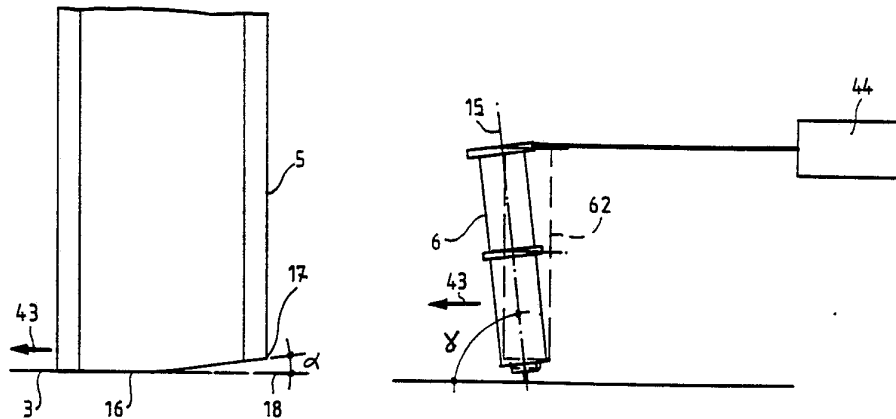




DEMANDE INTERNATIONALE PUBLIÉE EN VERTU DU TRAITE DE COOPERATION EN MATIÈRE DE BREVETS (PCT)

(51) Classification internationale des brevets ⁵ : B43L 13/02, B43K 1/06, 5/18	A1	(11) Numéro de publication internationale: WO 93/02869 (43) Date de publication internationale: 18 février 1993 (18.02.93)
(21) Numéro de la demande internationale: PCT/BE92/00030 (22) Date de dépôt international: 24 juillet 1992 (24.07.92) (30) Données relatives à la priorité: 9100706 30 juillet 1991 (30.07.91) BE (71)(72) Déposant et inventeur: MASCART, Louis-Philippe [BE/BE]; Coupure Links 55, B-9000 Gent (BE). (74) Mandataire: VOSSWINKEL, P.; Bureau Gevers S.A., Rue de Livourne 7, Bte 1., B-1050 Bruxelles (BE). (81) Etats désignés: AT, AU, BB, BG, BR, CA, CH, CS, DE, DK, ES, FI, GB, HU, JP, KP, KR, LK, LU, MG, MN, MW, NL, NO, PL, RO, RU, SD, SE, US, brevet euro- péen (AT, BE, CH, DE, DK, ES, FR, GB, GR, IT, LU, MC, NL, SE), brevet OAPI (BF, BJ, CF, CG, CI, CM, GA, GN, ML, MR, SN, TD, TG).		Publiée <i>Avec rapport de recherche internationale.</i>

(54) Title: PLOTTER**(54) Titre:** TRACEUR**(57) Abstract**

A plotter (1) for depositing an amount of liquid on a medium (3), said amount being determined by a unit of length. Said plotter includes a tubular pen (5) mounted on a pen holder (6) which is provided with a first device (4) for moving the pen relative to the medium. The first device is arranged to effect writing in a first direction (43) by the pen on the medium, and the end of the pen that engages the medium comprises a notch (2) forming an interstice between said end and the medium which gets progressively larger in the direction opposite the writing direction.

(57) Abrégé

Traceur (1) destiné à déposer une quantité, prédéterminée par unité de longueur, de liquide sur un support (3) ledit traceur comprenant une plume tubulaire (5) montée sur un porte-plume (6) qui est pourvu de premiers moyens (4) agencés pour déplacer l'un par rapport à l'autre la plume et le support. Les premiers moyens sont agencés pour réaliser une écriture dans un sens unidirectionnel (43) de la plume sur le support et en ce que l'extrémité de la plume destinée à être posée sur le support comporte une échancrure (2) disposée de façon à dégager entre ladite extrémité et ledit support un interstice qui va en s'accroissant dans le sens opposé à celui de l'écriture.

UNIQUEMENT A TITRE D'INFORMATION

Codes utilisés pour identifier les Etats parties au PCT, sur les pages de couverture des brochures publiant des demandes internationales en vertu du PCT.

AT	Autriche	FI	Finlande	MN	Mongolie
AU	Australie	FR	France	MR	Mauritanie
BB	Barbade	GA	Gabon	MW	Malawi
BE	Belgique	GB	Royaume-Uni	NL	Pays-Bas
BF	Burkina Faso	GN	Guinée	NO	Norvège
BG	Bulgarie	GR	Grèce	NZ	Nouvelle-Zélande
BJ	Bénin	HU	Hongrie	PL	Pologne
BR	Brésil	IE	Irlande	PT	Portugal
CA	Canada	IT	Italie	RO	Roumanie
CF	République Centrafricaine	JP	Japon	RU	Fédération de Russie
CG	Congo	KP	République populaire démocratique de Corée	SD	Soudan
CH	Suisse	KR	République de Corée	SE	Suède
CI	Côte d'Ivoire	LI	Liechtenstein	SK	République slovaque
CM	Cameroun	LK	Sri Lanka	SN	Sénégal
CS	Tchécoslovaquie	LU	Luxembourg	SU	Union soviétique
CZ	République tchèque	MC	Monaco	TD	Tchad
DE	Allemagne	MG	Madagascar	TG	Togo
DK	Danemark	ML	Mali	UA	Ukraine
ES	Espagne			US	Etats-Unis d'Amérique

- 1 -

"Traceur"

L'invention concerne un traceur destiné à déposer une quantité, prédéterminée par unité de longueur, de liquide sur un support, ledit traceur comprenant une plume tubulaire montée sur un porte-plume qui est pourvu de premiers moyens agencés pour déplacer
5 l'un par rapport à l'autre la plume et le support.

Un tel traceur est connu d'une annonce apparue dans "Industrie" d'avril 1990. Le traceur connu est utilisé à des fins médicales, notamment pour la production de bandelettes d'analyse. Le
10 liquide est versé dans un réservoir faisant partie du porte-plume et est ensuite déposé à l'aide de la plume sur un support, de préférence un support chromatographique. Après le dépôt du liquide le support est découpé en une série de bandelettes sur base desquelles l'analyse sera effectuée. Pour faciliter le dépôt des gouttes sur le support on
15 déplace le porte-plume le long des lignes où le liquide doit être déposé.

Un désavantage du traceur connu est que les plumes utilisées ont une tendance à abîmer le support qui est généralement fragile et à le rendre ainsi inutilisable. Ceci est en
20 particulier le cas lorsqu'on utilise des plumes dont la sortie du liquide est gérée par une vanne actionnée par exemple à l'aide d'une aiguille en contact avec le support. Ces plumes, quoiqu'elles sont excellentes pour tracer des lignes à l'encre, sont moins appropriées pour déposer un liquide sur un support fragile. En effet le support utilisé est
25 sensiblement plus fragile que le papier normalement utilisé pour faire des dessins. L'aiguille abîmera le support et le rendra inutilisable. De plus, de telles plumes ne permettent pas un réglage très fin de la quantité de liquide à déposer.

- 2 -

L'invention a pour but de réaliser un traceur dont la plume détériore sensiblement moins le support sur lequel le liquide doit être déposé et dont la quantité de liquide déposée est mieux contrôlable.

5 A cette fin un traceur suivant l'invention est caractérisé en ce que les premiers moyens sont agencés pour réaliser une écriture dans un sens unidirectionnel de la plume sur le support et en ce que l'extrémité de la plume destinée à être posée sur le support comporte une échancrure disposée de façon à dégager entre ladite
10 extrémité et ledit support un interstice qui va en s'accroissant dans le sens opposé à celui de l'écriture. L'échancrure et le sens d'écriture unidirectionnel permettent que la quantité de liquide déposé est, mis à part de la vitesse de déplacement de la plume ou du support, déterminée par l'interstice, qui lui peut être usiné avec précision. Cet
15 interstice permet une sortie du liquide sans devoir utiliser une aiguille. Le risque d'abîmer le support est ainsi sensiblement réduit. Puisque l'interstice va en s'accroissant dans le sens opposé à celui de l'écriture, le choix de la grandeur de l'interstice permet également de calibrer la sortie du liquide d'une façon bien précise.

20 Une variante d'un traceur suivant l'invention, où la plume a une extrémité d'écriture sensiblement plane, est caractérisée en ce que le traceur comporte des seconds moyens agencés pour placer la plume dans une première position où un axe de la plume est sensiblement perpendiculaire au support et dans une
25 seconde position où ledit axe forme par rapport au sens d'écriture de la plume un angle oblique. L'interstice peut également être créé en inclinant la plume face au support et offrira ainsi les mêmes avantages que ceux décrits auparavant.

30 Une première forme de réalisation préférentielle d'un traceur suivant l'invention est caractérisée en ce que ladite échancrure est formée par une obliquité de ladite extrémité. Ceci permet un usinage facile et précis de la plume.

35 Une deuxième forme de réalisation préférentielle d'un traceur suivant l'invention est caractérisée en ce que ladite échancrure est formée par un découpage en oblique sous un angle situé

- 3 -

entre 1 et 2°, en particulier 5°, de l'extrémité de la plume. En utilisant un angle relativement faible on parvient à obtenir de très faibles débits, nécessaires dans des applications médicales.

Une troisième forme de réalisation préférentielle d'un traceur suivant l'invention est caractérisée en ce que ladite extrémité comporte une première partie taillée sensiblement parallèle au support et une seconde partie disposée en oblique par rapport à la première. La première partie détermine ainsi la largeur du trait appliqué alors que la deuxième détermine la quantité déposée.

Une quatrième forme de réalisation préférentielle d'un traceur suivant l'invention est caractérisée en ce que la porte-plume comporte un réservoir dans lequel est logé un obturateur agencé pour obturer à l'intérieur du réservoir le passage du liquide vers la plume. On évite ainsi une sortie intempestive du liquide lorsque la plume n'est par exemple pas utilisée.

De préférence ledit obturateur comporte une extrémité qui s'étend en dehors du réservoir, ladite extrémité étant munie d'un couvercle agencé pour obturer ledit réservoir, ledit traceur étant pourvu d'une première butée destinée à retenir ledit couvercle lorsque la plume se trouve sur le support et à dégager ledit accès. Un contrôle mécaniquement simple et fiable de l'ouverture de la plume est ainsi obtenu.

De préférence le traceur comporte une deuxième butée placée à une distance, supérieure à l'épaisseur du couvercle, de la première butée et agencé pour retenir ledit couvercle lorsque la plume est en retrait par rapport au support et à obturer ledit accès. On évite ainsi que l'obturateur soit éjecté par inertie lors du retrait de la plume.

De préférence ledit obturateur est formé par une tige dont la paroi extérieure est pourvue d'entailles longitudinales. Les entailles facilitent le passage du liquide vers la plume et la remontée de l'air dans le réservoir.

L'invention sera maintenant décrite plus en détail à l'aide d'un exemple de réalisation repris dans les dessins où :

- 4 -

la figure 1 montre une vue générale d'un traceur ;

la figure 2 illustre une coupe à travers un porte-plume muni d'une plume suivant l'invention ;

5 la figure 3, respectivement 4 montre un détail d'une première, respectivement seconde réalisation de la plume suivant l'invention ;

la figure 5 montre une coupe suivant la ligne IV-IV' à travers de l'obturateur ;

10 la figure 6 illustre un premier exemple des moyens de déplacement du porte-plume ;

la figure 7 montre un détail de ces moyens de déplacement ;

15 la figure 8 illustre d'autres moyens de déplacement du porte-plume.

Dans les dessins une même référence a été assignée à un même élément ou à un élément analogue.

20 Le traceur 1, illustré à la figure 1, comporte un plan de base 2 destiné à porter un support 3. Le traceur est destiné à déposer un liquide sur le support 3. Le traceur est en particulier destiné à des fins d'analyses médicales. Le liquide déposé est par exemple un liquide réactif ou cristallisant tel qu'une solution contenant des anti-corps. Le support utilisé à cette fin est de préférence un support chromatographique. De tels supports sont plus vulnérables que
25 du papier normale, ce qui impose l'utilisation de plumes particulières comme il sera décrit ci-dessous.

30 La plume 5 est montée sur un porte-plume 6 qui lui-même est monté sur des premiers moyens de déplacement 4, qui permettent le déplacement en trois directions du porte-plume et de sa plume par rapport au support. Le traceur comporte également un magasin 7 où sont stockés d'autres porte-plumes. En déplaçant la plume sur le support on dépose en différents endroits le liquide, de préférence sous forme de lignes parallèles. Lorsque le liquide déposé a séché, le support est par exemple découpé en fines bandelettes
35 perpendiculairement aux lignes parallèles. Les bandelettes servent

- 5 -

alors à des fins d'examen.

Il va de soi que le traceur suivant l'invention n'est pas limité uniquement à des fins d'analyse médicale et que d'autres applications peuvent être envisagés tels que par exemple l'application de colorants. Les moyens de déplacement peuvent également être agencés pour déplacer le support par rapport à la plume.

La figure 2 illustre une coupe à travers un porte-plume suivant l'invention. Le porte-plume 6 comporte une enveloppe 8, de préférence fabriquée en matière transparente comme par exemple du Plexiglas. L'ouverture supérieure de cette enveloppe 8 est fermée par un couvercle 9 muni de deux perforations 10 et 11 destinées entre autres à l'introduction du liquide. Un obturateur 12 traverse le couvercle 9 suivant son axe central 15. La plume 5 est une plume tubulaire de section cylindrique ou rectangulaire dont une extrémité 13 est enfoncée dans le porte-plume. L'extrémité inférieure 14 de l'obturateur vient en position de fermeture obturer l'entrée de la plume, empêchant ainsi la fuite du liquide lorsque la plume n'est pas utilisée.

L'obturateur 12 traverse le réservoir 40 du porte-plume et est formé par une tige de préférence fabriquée en acier inoxydable et dont la paroi extérieure est pourvue d'entailles longitudinales 19, comme illustré à la figure 5. Les sections 42 de la tige entre les entailles raclent la paroi intérieure du réservoir. Les sections 45 et 46 de l'obturateur sont arrondies de sorte que ni des bulles d'air ni des gouttes de liquide restent accrochées à la paroi intérieure. Les sections 42 servent également au guidage de la tige dans le réservoir. Les entailles permettent également une meilleure circulation du liquide, par exemple introduit par la perforation 10, vers la plume ainsi qu'un dégagement de l'air présent dans le réservoir par exemple par la perforation 11. Les entailles permettent également d'éviter, lors d'un mouvement de la tige, des variations de pression dans la partie du réservoir située au-dessus de l'extrémité de la plume, à l'intérieur du réservoir.

35

- 6 -

Afin d'assurer une obturation convenable de la plume l'extrémité 14 de la tige est pourvue d'une matière flexible, par exemple un joint en caoutchouc. De préférence le joint comporte un diamètre légèrement supérieur à celui de l'extrémité de la tige afin d'éviter l'accrochage de bulles d'air autour du joint. Dans une autre forme de réalisation cette extrémité 14 est par exemple formée d'une bille qui vient se poser sur l'extrémité 13 de la plume.

Comme illustré à la figure 2 le réservoir s'amincit à peu près à mi-hauteur alors que la tige s'accroît à peu près au même endroit. Ceci permet un meilleur contrôle du dosage du liquide vers la plume. En accroissant la dimension de la tige dans la partie inférieure du réservoir, le volume de liquide dans cette partie est réduit. Une plus grande colonne de liquide est ainsi obtenue dans la partie supérieure, ce qui permet d'augmenter, sans modifier le volume du liquide, la pression hydrostatique exercée sur la plume. Cet accroissement de la pression hydrostatique permet une meilleure circulation du liquide vers la plume.

La vulnérabilité du support impose une géométrie bien particulière à l'extrémité de la plume destinée à entrer en contact avec le support. Il a en effet été constaté que des plumes usuelles, qui comportent une aiguille d'obturation, abîment le support particulier susdit et le rendent inutilisable à des fins d'analyse médicale. L'utilisation d'un traceur à des fins médicales, notamment aux dépôts de liquides réactifs impose donc des plumes particulières.

Une première forme de réalisation de la plume 5 suivant l'invention est représentée à une échelle agrandie à la figure 3. Cette plume est agencée pour écrire dans un sens d'écriture unidirectionnel indiqué par la flèche 43. L'extrémité de sortie de la plume comporte une première partie 16 sensiblement parallèle au plan du support 3, lorsque la plume repose sur le support. Une seconde partie 17 de l'extrémité de sortie est déposée en oblique par rapport à la première partie. De préférence, la seconde partie s'étend sur la moitié de la surface de sortie de la plume et forme un angle α par rapport au plan 18 dans lequel est situé la première partie. Cet angle est situé entre 1° et 20°, suivant la dimension de l'éjecteur et la

viscosité du liquide à déposer. Lorsque le liquide à déposer est par exemple une solution contenant des anti-corps, l'angle α comporte 5° . L'angle d'inclinaison de la plume est proportionnel à la viscosité du liquide à déposer.

5 Dû au fait que la seconde partie est en oblique par rapport à la première l'extrémité de la plume comporte une échancrure disposée de façon à dégager un interstice entre le support et l'extrémité de sortie de la plume. Cet interstice va en s'accroissant dans le sens opposé à celui de l'écriture. Lorsque la
10 plume est posée sur le support, la première partie est en contact avec ce dernier. Dû au faible diamètre d'ouverture, à peu près 0,7 mm, de la plume et au fait que la première partie est en contact avec le support, peu de liquide pourra s'échapper par la première partie et l'essentiel du liquide sortira par l'interstice formé par la seconde
15 partie. La première partie étant en contact direct avec le support, la plume sera rigoureusement alignée par rapport au support. Grâce à ce bon alignement le débit à hauteur de l'interstice est rigoureusement contrôlé, car il est pratiquement invariable pour une plume donnée. Cet alignement provoque également que la plume suit les irrégularités
20 du support, et donc ses irrégularités n'auront que peu ou pas d'influence sur le débit. Puisque c'est la première partie, qui est lisse et qui est posé sur le support, son frottement n'abîmera pas le support. De plus, puisqu'on ne fait plus d'appel à des aiguilles pour régler le débit, il n'y a plus d'objets pointus qui entrent en contact avec le
25 support et donc ces objets-là ne pourront plus abîmer le support. De plus, le bon contrôle du débit du liquide permet également de sensiblement limiter les pertes du précieux liquide à déposer.

La figure 4 illustre une seconde forme de réalisation d'une plume suivant l'invention. Cette plume est également
30 unidirectionnelle. Dans ce second exemple de réalisation l'échancrure est formée par une obliquité de l'extrémité de la plume qui s'étend sur toute l'épaisseur de la plume. Cette extrémité est découpée suivant un angle β située entre 1 et 20° , en particulier 5° . Dans cet exemple l'interstice créé va également en s'accroissant dans un sens opposé à
35 celui de l'écriture.

L'interstice entre le support et l'extrémité de la plume peut également être obtenu en faisant basculer le porte-plume et sa plume par rapport au support. Cette forme de réalisation est reprise à la figure 8. Le porte-plume 6 est également relié à des seconds moyens 44 de déplacement agencés pour faire basculer le porte-plume par rapport au support. Dans la position de repos, reprise en pointillé dans la figure 8, le porte-plume est maintenu sensiblement perpendiculaire au support. Dans la position d'écriture les seconds moyens 44 inclinent le porte-plume de façon à ce que l'axe forme un angle γ , de préférence situé entre 80 et 88° avec le support, par rapport au sens de l'écriture 43. On obtient ainsi également un interstice au niveau de l'extrémité de la plume.

Due à la géométrie particulière de l'extrémité de la plume, celle-ci ne peut écrire que dans une seule direction. Cela implique un positionnement correct de la plume par rapport au sens de l'écriture. Pour permettre ce positionnement correct l'enveloppe du porte-plume comporte par exemple deux encoches (non reprises dans les dessins) différentes l'une de l'autre. L'une encoche sert à emboîter un premier ergot du porte-plume, alors que l'autre encoche sert à emboîter un deuxième ergot du porte-plume situé à à peu près 180° du premier ergot. Le premier et le deuxième ergot ont des dimensions différentes. Les ergots sont par exemple réalisés par une petite vis verticale dont le tête est tangente à la plume.

Pour faciliter l'explication du mouvement du porte-plume le mécanisme de remontée et de descente vers le support sera d'abord décrit. Ce mécanisme est illustré à la figure 6 et comporte un levier 20 monté en articulation autour d'un point 21. Le porte-plume 6 est montée sur une extrémité du levier tandis qu'à l'autre extrémité des moyens de déplacement sont prévus. Le point d'articulation 21 est situé sur un chariot mobile 27 permettant le déplacement du levier le long du support.

Les moyens de déplacements, qui permettent le mouvement de remontée et de descente du porte-plume, comportent dans le présent exemple de réalisation un solénoïde 22 à l'intérieur de laquelle est logé un noyau-plongeur 23 muni d'une tête 24. Un ressort

principale 25 est logé dans un boîtier 26 situé sous le solénoïde. Lorsque le porte-plume doit écrire, un courant électrique est envoyé dans le solénoïde, ce qui a pour effet d'attirer le noyau-plongeur 23 à l'intérieur du solénoïde. La tête 24 du noyau va alors exercer une force contre le boîtier 26 et ainsi comprimer le ressort principal 25 libérant ainsi le levier 20 qui basculera sur le support 3 comme illustré à la figure 5. Un espace est laissée entre le boîtier 26 et le levier 20 lorsque la plume se trouve en contact avec le support. Cet espace permet à la plume de suivre un mouvement imposé par des irrégularités dans le support et donc de ne pas abîmer le support lors de son mouvement.

Pour faire remonter le porte-plume par rapport au support, il suffit alors d'interrompre le courant circulant dans le solénoïde, ce qui causera la chute du noyau-plongeur 23. Ceci va libérer le boîtier 26 de la force exercée sur lui par le noyau et donc permettre au ressort principal 25 de se détendre. La détente du ressort va causer que le boîtier 26 exercera une force sur le levier 20. Sous l'effet de cette force le levier va basculer autour du point d'articulation et fera remonter la plume. On obtient ainsi qu'à l'état de repos le solénoïde n'est pas sous tension.

Le mouvement de remontée et de descente du porte-plume causera également la fermeture et l'ouverture de la plume. Le couvercle 9 est fixé à l'aide de deux écrous 38 et 39 à l'obturateur 12. Une partie du couvercle vient se loger entre deux butées 34 et 35, fixée chacune à l'aide d'une vis 36, 37 au chariot. L'espace entre la butée inférieure 35 et la butée supérieure est supérieur à l'épaisseur du couvercle 9 et peut être ajusté par exemple à l'aide de vis. La position du couvercle 9 est également ajustable à l'aide des écrous 38 et 39 visés sur la vis 40. Lorsque la plume descend, le couvercle 9 vient buter contre la butée inférieure 35. Ceci arrête le mouvement de l'obturateur, tandis que celui de la plume se poursuit. L'extrémité 14 de la tige restera ainsi immobile et l'accès vers la plume se libèrera lorsque la plume atterrit sur le support.

- 10 -

De préférence un temps mort, par exemple de l'ordre d'une seconde, est respecté avant de débiter l'écriture lorsque la plume s'est posée sur le support, afin de permettre au liquide de couler dans la plume. La butée inférieure ou première butée est
5 disposée de telle façon que l'ouverture de la plume se fait une fraction de seconde avant que celle-ci se pose sur le support. Ainsi la plume reste obturée pendant la descente du port-plume ce qui évitera des fuites de liquide durant cette descente.

Lorsque le porte-plume remonte l'accès vers la
10 plume sera rapidement obturé, dû à la faible distance entre l'extrémité 14 et la plume. Dans son mouvement vers le haut le porte-plume entraîne également l'obturateur puisque ce dernier est logé dans le réservoir. Le couvercle va donc se déplacer dans l'espace entre la butée inférieure 35 et la butée supérieure 34. La butée supérieure
15 sert à retenir l'obturateur dans son mouvement vers le haut et en même temps à maintenir obturé l'accès vers la plume lorsque cette dernière n'est pas posée sur le support. La butée supérieure sert également à empêcher que l'obturateur soit éjecté en dehors du réservoir lorsque la plume est remontée. En effet la force avec
20 laquelle le porte-plume est remonté pourrait provoquer l'éjection de l'obturateur. En faisant buter le couvercle contre cette butée supérieure, l'obturateur est retenu et son éjection est empêchée.

La présence des deux perforations 10 et 11 dans le couvercle permet également de combattre l'effet de piston de
25 l'obturateur lorsque la plume remonte. En effet, l'air pourra s'échapper par ces perforations et anéantira ainsi l'effet de piston.

Pour permettre la descente correcte du corps du porte-plume il est prévu un ressort auxiliaire 32 comme illustré à la
30 figure 7. Le ressort auxiliaire est monté en décalage par rapport au ressort principal. Le ressort auxiliaire est fixé entre le bras du levier 20 et l'extrémité 33 d'une vis 22 fixée par deux écrous 29 et 30 au couvercle supérieure 31 du solénoïde. Ce ressort auxiliaire freine le mouvement de remonté du porte-plume. Lors de la remonté l'extension du ressort auxiliaire nécessitera une force qui sera prélevée
35 de l'énergie fournie par la chute du noyau.

- 11 -

La réglage de la contre force exercée par le ressort auxiliaire se fait en déplaçant la vis 22 par rapport aux écrous 29 et 30.

REVENDEICATIONS

1. Traceur destiné à déposer une quantité, prédéterminée par unité de longueur, de liquide sur un support, ledit traceur comprenant une plume tubulaire montée sur un porte-plume qui est pourvu de premiers moyens agencés pour déplacer l'un par rapport à l'autre la plume et le support, caractérisé en ce que les premiers moyens sont agencés pour réaliser une écriture dans un sens unidirectionnel de la plume sur le support et en ce que l'extrémité de la plume destinée à être posée sur le support comporte une échancrure disposée de façon à dégager entre ladite extrémité et ledit support un interstice qui va en s'accroissant dans le sens opposé à celui de l'écriture.

2. Traceur destiné à déposer une quantité, prédéterminée par unité de longueur, de liquide sur un support, ledit traceur comprenant une plume tubulaire ayant une extrémité d'écriture sensiblement plane, ladite plume étant montée sur un porte-plume, ledit traceur étant également pourvu de premiers moyens agencés pour déplacer l'un par rapport à l'autre la plume et le support, caractérisé en ce que le traceur comporte des seconds moyens agencés pour placer la plume dans une première position où un axe de la plume est sensiblement perpendiculaire au support et dans une seconde position où ledit axe forme par rapport au sens d'écriture de la plume un angle oblique.

3. Traceur suivant la revendication 1, caractérisé en ce que ladite échancrure est formée par une obliquité de ladite extrémité.

4. Traceur suivant la revendication 3, caractérisé en ce que ladite échancrure est formée par un découpage en oblique sous un angle situé entre 1 et 20°, en particulier 5°, de l'extrémité de la plume.

5. Traceur suivant la revendication 3, caractérisé en ce que ladite extrémité comporte une première partie taillée sensiblement parallèle au support et une seconde partie disposée en oblique par rapport à la première.

- 13 -

6. Traceur suivant l'une des revendications 1 à 5, caractérisé en ce que le porte-plume comporte un réservoir dans lequel est logé un obturateur agencé pour obturer à l'intérieur du réservoir le passage du liquide vers la plume.

5 7. Traceur suivant la revendication 6, caractérisé en ce que l'autre extrémité de la plume est située à l'intérieur dudit réservoir, ledit obturateur étant agencé pour obturer ladite autre extrémité.

10 8. Traceur suivant la revendication 6 ou 7, caractérisé en ce que ledit obturateur comporte une extrémité qui s'étend en dehors du réservoir, ladite extrémité étant munie d'un couvercle agencé pour obturer ledit réservoir, ledit traceur étant pourvu d'une première butée destinée à retenir ledit couvercle lorsque la plume se trouve sur le support et à dégager ledit accès.

15 9. Traceur suivant la revendication 8, caractérisé en ce qu'il comporte une deuxième butée placée à une distance, supérieure à l'épaisseur du couvercle, de la première butée et agencé pour retenir ledit couvercle lorsque la plume est en retraite par rapport au support et à obturer ledit accès.

20 10. Traceur suivant l'une des revendications 6, 7, 8 ou 9, caractérisé en ce que ledit obturateur est formé par une tige dont la paroi extérieure est pourvue d'entailles longitudinales.

25 11. Porte-plume destiné à un traceur suivant l'une des revendications 1 à 10, caractérisé en ce qu'il comporte un obturateur.

12. Plume destinée à un traceur suivant l'une des revendications 1 à 11, caractérisée en ce qu'elle comporte une extrémité d'écriture dont au moins une partie est en oblique.

30

35

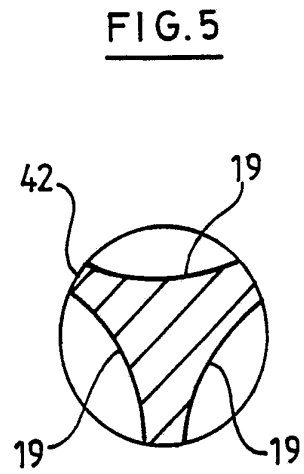
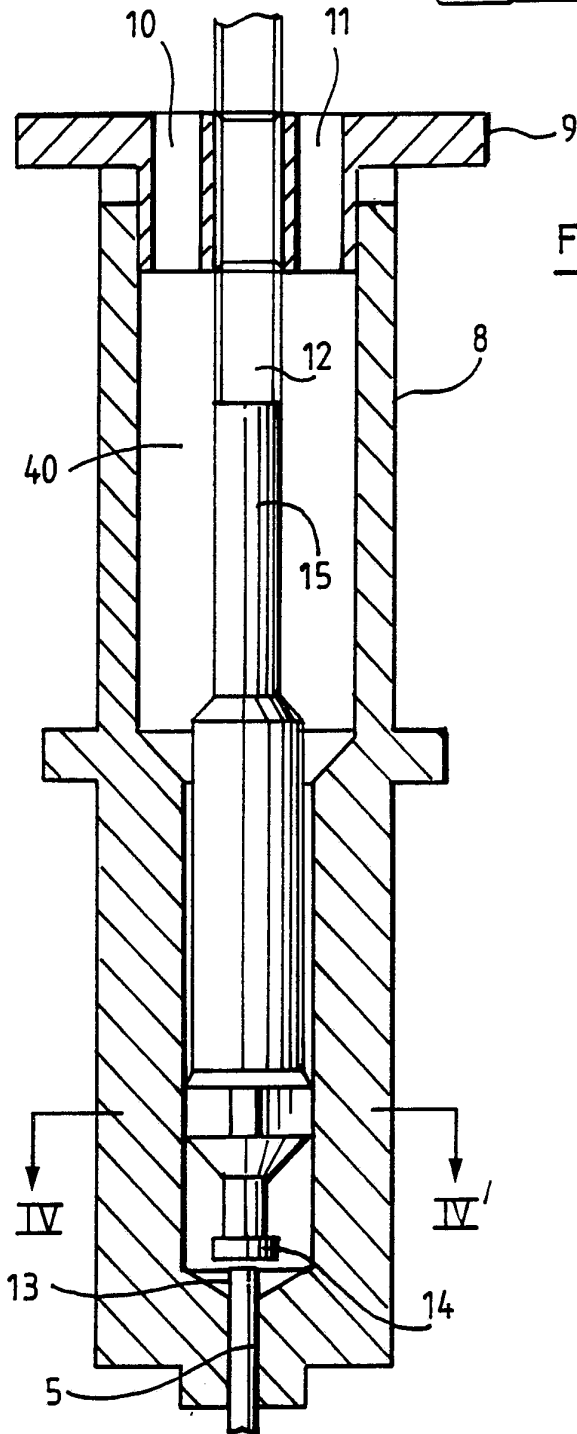
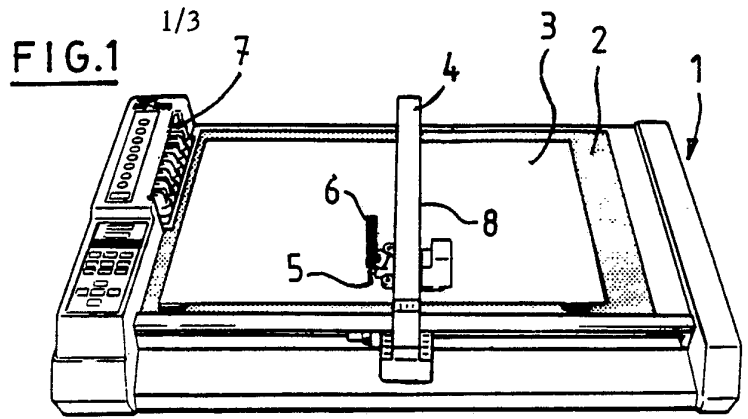


FIG. 3

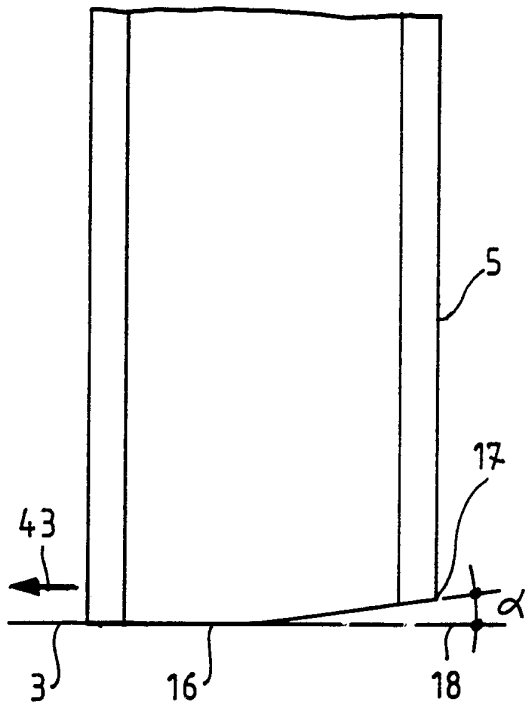


FIG. 4

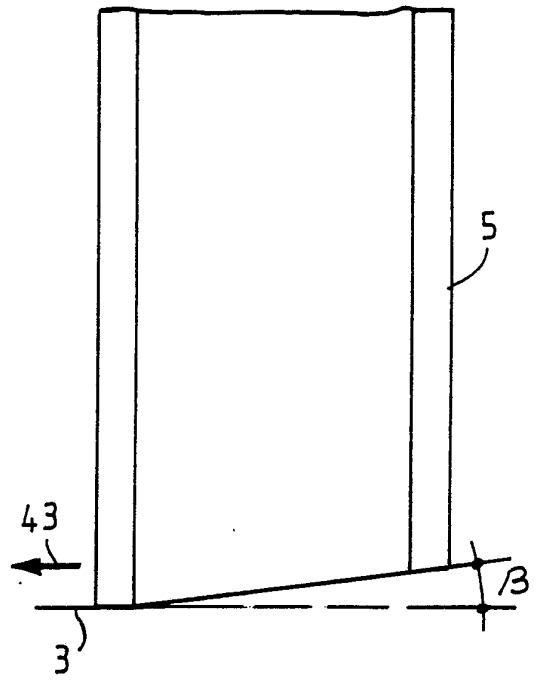
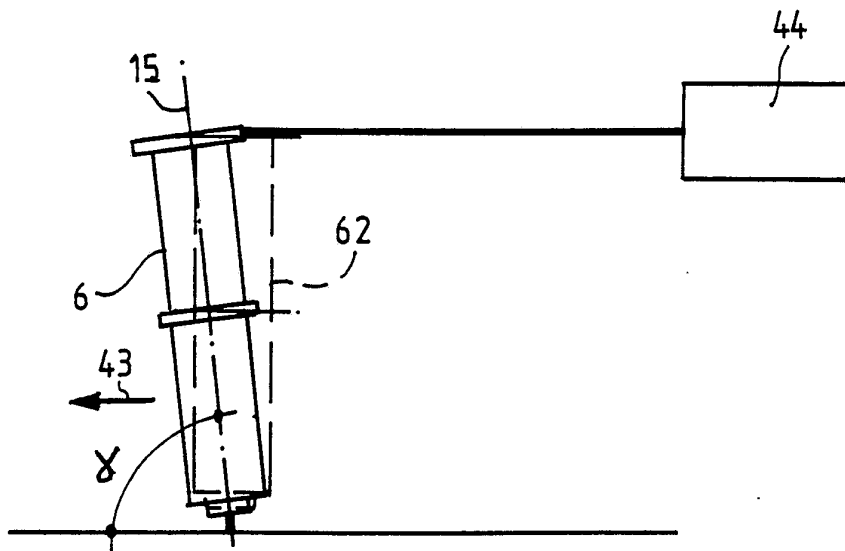


FIG. 8



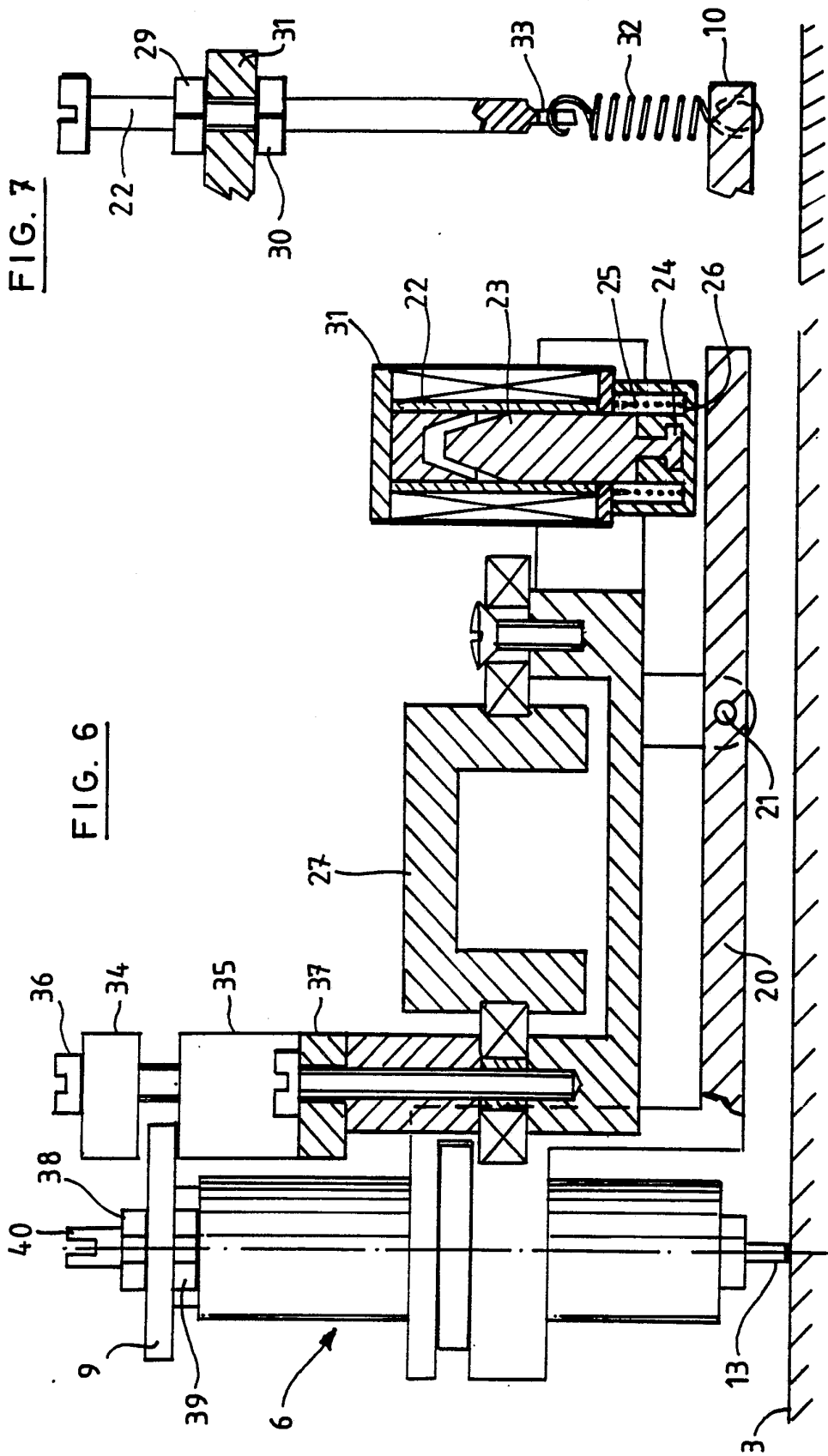


FIG. 7

FIG. 6

INTERNATIONAL SEARCH REPORT

International application No.

PCT/BE 92/00030

A. CLASSIFICATION OF SUBJECT MATTER		
Int.Cl.5 B43L13/02; B43K1/06; B43K5/18 According to International Patent Classification (IPC) or to both national classification and IPC		
B. FIELDS SEARCHED		
Minimum documentation searched (classification system followed by classification symbols)		
Int.Cl.5 B43L; B43K		
Documentation searched other than minimum documentation to the extent that such documents are included in the fields searched		
Electronic data base consulted during the international search (name of data base and, where practicable, search terms used)		
C. DOCUMENTS CONSIDERED TO BE RELEVANT		
Category*	Citation of document, with indication, where appropriate, of the relevant passages	Relevant to claim No.
A	NL, A, 7 009 847 (BOK) 4 January 1972 see page 7, line 9 - line 12; figures 4A, 15-20 -----	1-5, 12
A	EP, A, 0 311 767 (EL.CON) 19 April 1989 see abstract; figure 1 -----	1,2
A	GB, A, 2 021 486 (ROTRING-WERKE RIEPE) 5 December 1979 see abstract; figure 1 ---	1,9
<input type="checkbox"/> Further documents are listed in the continuation of Box C. <input type="checkbox"/> See patent family annex.		
* Special categories of cited documents: "A" document defining the general state of the art which is not considered to be of particular relevance "E" earlier document but published on or after the international filing date "L" document which may throw doubts on priority claim(s) or which is cited to establish the publication date of another citation or other special reason (as specified) "O" document referring to an oral disclosure, use, exhibition or other means "P" document published prior to the international filing date but later than the priority date claimed "T" later document published after the international filing date or priority date and not in conflict with the application but cited to understand the principle or theory underlying the invention "X" document of particular relevance; the claimed invention cannot be considered novel or cannot be considered to involve an inventive step when the document is taken alone "Y" document of particular relevance; the claimed invention cannot be considered to involve an inventive step when the document is combined with one or more other such documents, such combination being obvious to a person skilled in the art "&" document member of the same patent family		
Date of the actual completion of the international search 12 October 1992 (12.10.92)		Date of mailing of the international search report 26 October 1992 (26.10.92)
Name and mailing address of the ISA/ EUROPEAN PATENT OFFICE Facsimile No.		Authorized officer Telephone No.

**ANNEX TO THE INTERNATIONAL SEARCH REPORT
ON INTERNATIONAL PATENT APPLICATION NO.**

BE 9200030
SA 62130

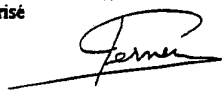
This annex lists the patent family members relating to the patent documents cited in the above-mentioned international search report. The members are as contained in the European Patent Office EDP file on
The European Patent Office is in no way liable for these particulars which are merely given for the purpose of information. 12/10/92

Patent document cited in search report	Publication date	Patent family member(s)	Publication date
NL-A-7009847	04-01-72	None	
EP-A-0311767	19-04-89	None	
GB-A-2021486	05-12-79	DE-A- 2821612	15-11-79
		CH-A- 640181	30-12-83
		FR-A, B 2425328	07-12-79
		JP-C- 1146847	12-05-83
		JP-A- 54154632	05-12-79
		JP-B- 57039240	20-08-82
		US-A- 4173021	30-10-79

RAPPORT DE RECHERCHE INTERNATIONALE

PCT/BE 92/00030

Demande Internationale No

I. CLASSEMENT DE L'INVENTION (si plusieurs symboles de classification sont applicables, les indiquer tous) ⁷		
Selon la classification internationale des brevets (CIB) ou à la fois selon la classification nationale et la CIB		
CIB 5 B43L13/02; B43K1/06; B43K5/18		
II. DOMAINES SUR LESQUELS LA RECHERCHE A PORTE		
Documentation minimale consultée ⁸		
Système de classification	Symboles de classification	
CIB 5	B43L ; B43K	
Documentation consultée autre que la documentation minimale dans la mesure où de tels documents font partie des domaines sur lesquels la recherche a porté ⁹		
III. DOCUMENTS CONSIDERES COMME PERTINENTS ¹⁰		
Catégorie ^o	Identification des documents cités, avec indication, si nécessaire, ¹² des passages pertinents ¹³	No. des revendications visées ¹⁴
A	NL,A,7 009 847 (BOK) 4 Janvier 1972 voir page 7, ligne 9 - ligne 12; figures 4A,15-20	1-5, 12
A	----	
A	EP,A,0 311 767 (EL.CON) 19 Avril 1989 voir abrégé; figure 1	1, 2
A	----	
A	GB,A,2 021 486 (ROTRING-WERKE RIEPE) 5 Décembre 1979 voir abrégé; figure 1	1, 9
A	-----	
<p>^o Catégories spéciales de documents cités:¹¹</p> <p>"A" document définissant l'état général de la technique, non considéré comme particulièrement pertinent</p> <p>"E" document antérieur, mais publié à la date de dépôt international ou après cette date</p> <p>"L" document pouvant jeter un doute sur une revendication de priorité ou cité pour déterminer la date de publication d'une autre citation ou pour une raison spéciale (telle qu'indiquée)</p> <p>"O" document se référant à une divulgation orale, à un usage, à une exposition ou tous autres moyens</p> <p>"P" document publié avant la date de dépôt international, mais postérieurement à la date de priorité revendiquée</p> <p>"T" document ultérieur publié postérieurement à la date de dépôt international ou à la date de priorité et n'appartenant pas à l'état de la technique pertinent, mais cité pour comprendre le principe ou la théorie constituant la base de l'invention</p> <p>"X" document particulièrement pertinent; l'invention revendiquée ne peut être considérée comme nouvelle ou comme impliquant une activité inventive</p> <p>"Y" document particulièrement pertinent; l'invention revendiquée ne peut être considérée comme impliquant une activité inventive lorsque le document est associé à un ou plusieurs autres documents de même nature, cette combinaison étant évidente pour une personne du métier.</p> <p>"&" document qui fait partie de la même famille de brevets</p>		
IV. CERTIFICATION		
Date à laquelle la recherche internationale a été effectivement achevée	Date d'expédition du présent rapport de recherche internationale	
12 OCTOBRE 1992	26. 10. 92	
Administration chargée de la recherche internationale	Signature du fonctionnaire autorisé	
OFFICE EUROPEEN DES BREVETS	PERNEY Y. 	

**ANNEXE AU RAPPORT DE RECHERCHE INTERNATIONALE
RELATIF A LA DEMANDE INTERNATIONALE NO.**

BE 9200030
SA 62130

La présente annexe indique les membres de la famille de brevets relatifs aux documents brevets cités dans le rapport de recherche internationale visé ci-dessus.
Lesdits membres sont contenus au fichier informatique de l'Office européen des brevets à la date du 12/10/92.
Les renseignements fournis sont donnés à titre indicatif et n'engagent pas la responsabilité de l'Office européen des brevets. 12/10/92

Document brevet cité au rapport de recherche	Date de publication	Membre(s) de la famille de brevet(s)	Date de publication
NL-A-7009847	04-01-72	Aucun	
EP-A-0311767	19-04-89	Aucun	
GB-A-2021486	05-12-79	DE-A- 2821612	15-11-79
		CH-A- 640181	30-12-83
		FR-A, B 2425328	07-12-79
		JP-C- 1146847	12-05-83
		JP-A- 54154632	05-12-79
		JP-B- 57039240	20-08-82
		US-A- 4173021	30-10-79

EPO FORM P0472

Pour tout renseignement concernant cette annexe : voir Journal Officiel de l'Office européen des brevets, No.12/82