

①9



OFICINA ESPAÑOLA DE
PATENTES Y MARCAS

ESPAÑA



①1 Número de publicación: **1 070 211**

②1 Número de solicitud: U 200900786

⑤1 Int. Cl.:
A01K 13/00 (2006.01)

⑫

SOLICITUD DE MODELO DE UTILIDAD

U

②2 Fecha de presentación: **20.04.2009**

④3 Fecha de publicación de la solicitud: **26.06.2009**

⑦1 Solicitante/s: **Lluís Mestre Boix**
c/ Música, 9
08191 Rubí, Barcelona, ES

⑦2 Inventor/es: **Mestre Boix, Lluís**

⑦4 Agente: **No consta**

⑤4 Título: **Letrina para perros en alcorque.**

ES 1 070 211 U

DESCRIPCIÓN

Letrina para perros en alcorque.

5 **Campo técnico**

La presente invención se refiere a un sistema de varios elementos que incorporados a un hoyo destinado a letrina para perros hacen posible que ésta se pueda practicar muy cerca de la base de un tronco de un árbol, dentro de su alcorque en zonas urbanizadas, de manera que por sus características objeto de esta invención se pueda utilizar de forma eficaz sin que las sales de los orines y excrementos afecten a las raíces de árboles, sin precisar mantenimiento y además atrayendo olfativamente a los perros para que realicen sus deyecciones en ella.

Estado de la técnica

Hay una tendencia cada vez más acusada en los ayuntamientos de destinar una zona apta y cerrada con vallas en plazas y jardines para que los perros puedan realizar sus necesidades originada principalmente por el número creciente de quejas de los ciudadanos. Los excrementos sólidos, transmisores de parásitos por contacto (larvas toxócaras) y los orines que manchan las paredes suponen a diario notables molestias a los viandantes. No obstante, en barrios muy poblados, no es siempre posible encontrar espacios de estas características. Una vez el recinto esté lleno de excrementos, no va a ser agradable a la vista. Por otra parte, dicho recinto, no deja de ser un espacio público que discrimina al transeúnte no propietario de perro.

En la misma línea ya son conocidas las papeleras urbanas instaladas específicamente para que los excrementos sólidos de los perros puedan depositarse en ellas una vez recogidos y envueltos mediante bolsa de plástico por sus propietarios. Éste sistema tiene el inconveniente, aparte de su mantenimiento vaciando regularmente las papeleras, de que fomenta el uso de bolsas de plástico, recientemente prohibidas por algunos países, aparte de que precisamente al tener cada excremento un envoltorio individual dificulta notablemente su reciclaje orgánico o su reducción en volumen por oxidación.

Sin embargo no existe en las ciudades ningún sistema que cubra la necesidad de poder resolver a la vez tanto el problema de los excrementos sólidos como líquidos en un espacio reducido y fuera de la vista de los transeúntes. En particular los orines, suponen un notable perjuicio tanto de salubridad como estético al quedar manchadas las paredes en esquinas y jambas de portales de forma permanente.

35 **Descripción de la invención**

La letrina para perros situada en un alcorque según las características de la presente invención viene a resolver la problemática que supone la convivencia de perros y personas en un mismo entorno urbano en lo que se refiere a sus deyecciones tanto sólidas como líquidas. En su esencia la letrina objeto de la presente invención, se caracteriza porque situado en un alcorque, dispone en las paredes internas de su hueco de una funda impermeable (1) que evita el contacto de los orines con las raíces cercanas y dispone en el fondo de un tubo de aireación (2) que posibilita la degradación de los excrementos por oxidación. Según otra característica de la invención, la placa receptora de la letrina está dotada de un panel poroso (3) capaz de retener parcialmente la orina de un primer perro y así atraer olfativamente al resto de perros para que orinen justamente en el mismo sitio. También hay en el mercado líquidos atrayentes con los que se podría impregnar inicialmente el citado panel poroso.

Descripción de los dibujos

Otras ventajas y características de la invención se aprecian a partir de la siguiente descripción, en la que sin ningún carácter limitativo, se relatan unos modos preferentes de la realización de la invención haciendo mención de los dibujos que se acompañan.

La fig. 1 muestra una vista en perspectiva de la letrina, tal como se vería enterrada dentro del terreno y cerca de las raíces de un árbol. En la figura se aprecian la funda protectora (1) que evita el contacto de la orina con la zona de las raíces del árbol, el tubo o tubos de aireación (2) y el panel poroso (3) dispuesto de forma que incluso pueda proteger al máximo el tronco del árbol de los orines. Fuera del alcance de los orines, se sitúa una cavidad enterrada para esconder una paletilla auxiliar extraíble (5) que se va a usar para empujar hacia el orificio de la letrina los excrementos sólidos que hayan quedado en la acera.

60 La fig. 2 se muestra el funcionamiento de una paletilla (5) adaptada para ser utilizada con el pie.

La fig. 3 muestra una sección longitudinal de la letrina, dónde se aprecia claramente que el fondo del hueco de la letrina queda por debajo del estrato vegetal, de forma que, sin afectar al árbol, la letrina pueda filtrar al subsuelo parte de los residuos líquidos que no se evaporen por la ventilación natural de la letrina. En la citada sección se ilustra el funcionamiento de la letrina, basado en la oxidación ambiental de los excrementos. Gracias al conducto de aireación (2), se consigue mediante convección natural, la ventilación necesaria para la supervivencia de los microorganismos aeróbicos que van a degradar las heces fecales. Los olores no llegan a subir por el hueco debido a la propia presión atmosférica, solamente cuando el viento sopla se produce la citada ventilación que dispersa rápidamente el olor al

ES 1 070 211 U

exterior en la dirección dominante del viento. El rodillo (4) evita así que el hueco de la letrina suponga un peligro para los viandantes evitando cualquier accidente si alguien lo pisa. Si los rodillos son de material poroso cumplirían al mismo tiempo la función de atracción olfativa con lo cual en este caso el citado panel poroso (3) quedaría integrado en el rodillo (4) o rodillos fijados en la boca del orificio de la letrina.

5

La fig. 4 muestra un rejilla (6) que quedaría colocada en su fondo, para ser elevada mediante unos tirantes (7) que quedarían adosados en las paredes interiores del hueco, y así poder vaciar un potencial exceso de excrementos sólidos (en casos de letrinas muy solicitadas) que taponaran la entrada de aire del tubo de aireación (2).

10

Son evidentes las ventajas que una letrina para perros en alcorque según las características descritas puede suponer, siendo la más importante de ellas la desaparición física y de las heces fecales y orines de la superficie urbana, fuera de la vista del transeúnte, sin mantenimiento de la letrina y sin suponer ello apenas esfuerzo alguno para el propietario de perros. Las letrinas descritas quedan prácticamente ocultas y pueden repartirse fácilmente por toda la ciudad evitando el estorbo que suponen las papeleras para este fin y que obligan al uso de una bolsa de plástico para cada excremento.

15

Descrita suficientemente la naturaleza del invento, así como la manera de ponerlo en práctica, se hace constar todo cuanto no cambie, altere o modifique su principio fundamental, puede quedar sometido a variaciones de detalle, siendo lo esencial y por lo que se solicita Modelo de Utilidad, por diez años, lo que queda resumido en las siguientes reivindicaciones.

20

25

30

35

40

45

50

55

60

65

REIVINDICACIONES

5 1. Letrina para perros constituida por una placa receptora de excrementos que desagua en un hueco profundo en el terreno, **caracterizada** por disponer adosada en la pared interior del hueco cerca de un árbol, de una funda impermeable (1) conectada a la base de la placa receptora en la parte superior del hueco y de una profundidad igual o superior al grosor de tierra que está en contacto con las raíces del árbol.

10 2. Letrina para perros según la reivindicación 1, **caracterizada** por disponer una conexión, en la zona cercana al fondo del hueco, con uno o más tubos de aireación (2) que ascienden hasta llegar a ventilar a la superficie del terreno.

3. Letrina para perros en según la reivindicación 1 y 2, **caracterizada** por disponer de un panel poroso (3) fijado en la placa receptora de la letrina y muy cercano al orificio superior del hueco.

15 4. Letrina para perros según la reivindicación 1, 2 y 3, **caracterizada** por disponer de uno o más rodillos (4) con su eje fijado en el perímetro del orificio superior del hueco.

5. Letrina para perros según la reivindicación 1, 2 **caracterizada** por disponer de uno o más rodillos (4) de material poroso, con su eje fijado en el perímetro del orificio superior del hueco.

20 6. Letrina para perros en alcorque según la reivindicación 1, 2 y 3 **caracterizada** por disponer una paletilla auxiliar extraíble (5) situada dentro de una cavidad enterrada próxima, dentro del área del alcorque.

25 7. Letrina para perros según la reivindicación 1, 2 y 3 **caracterizada** por disponer de una rejilla (6) en el fondo del hueco, extraíble mediante tirantes (7).

30

35

40

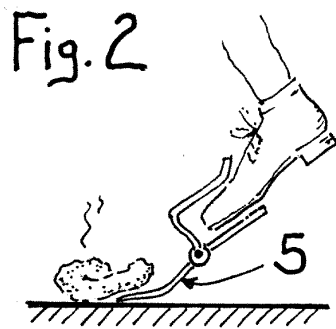
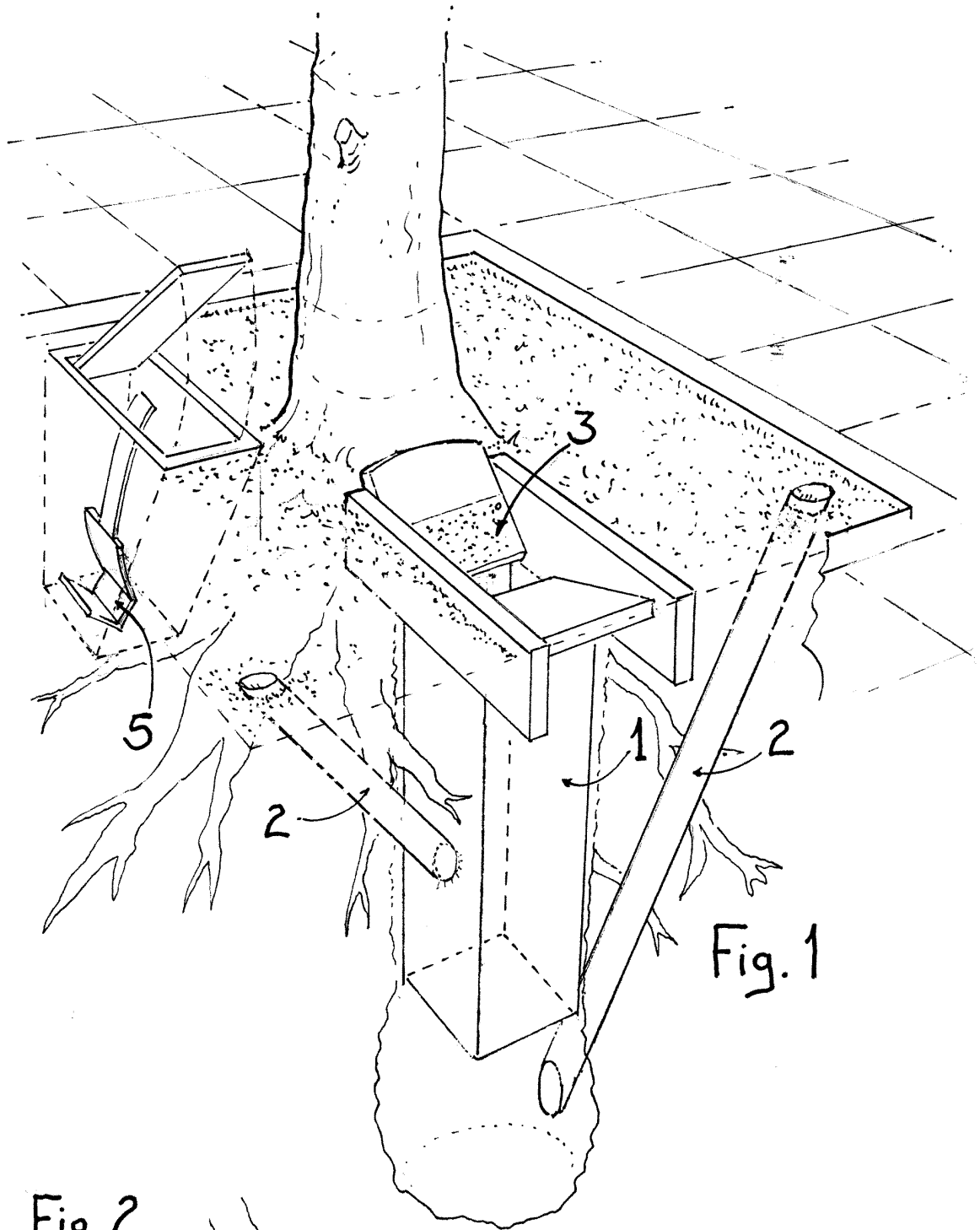
45

50

55

60

65



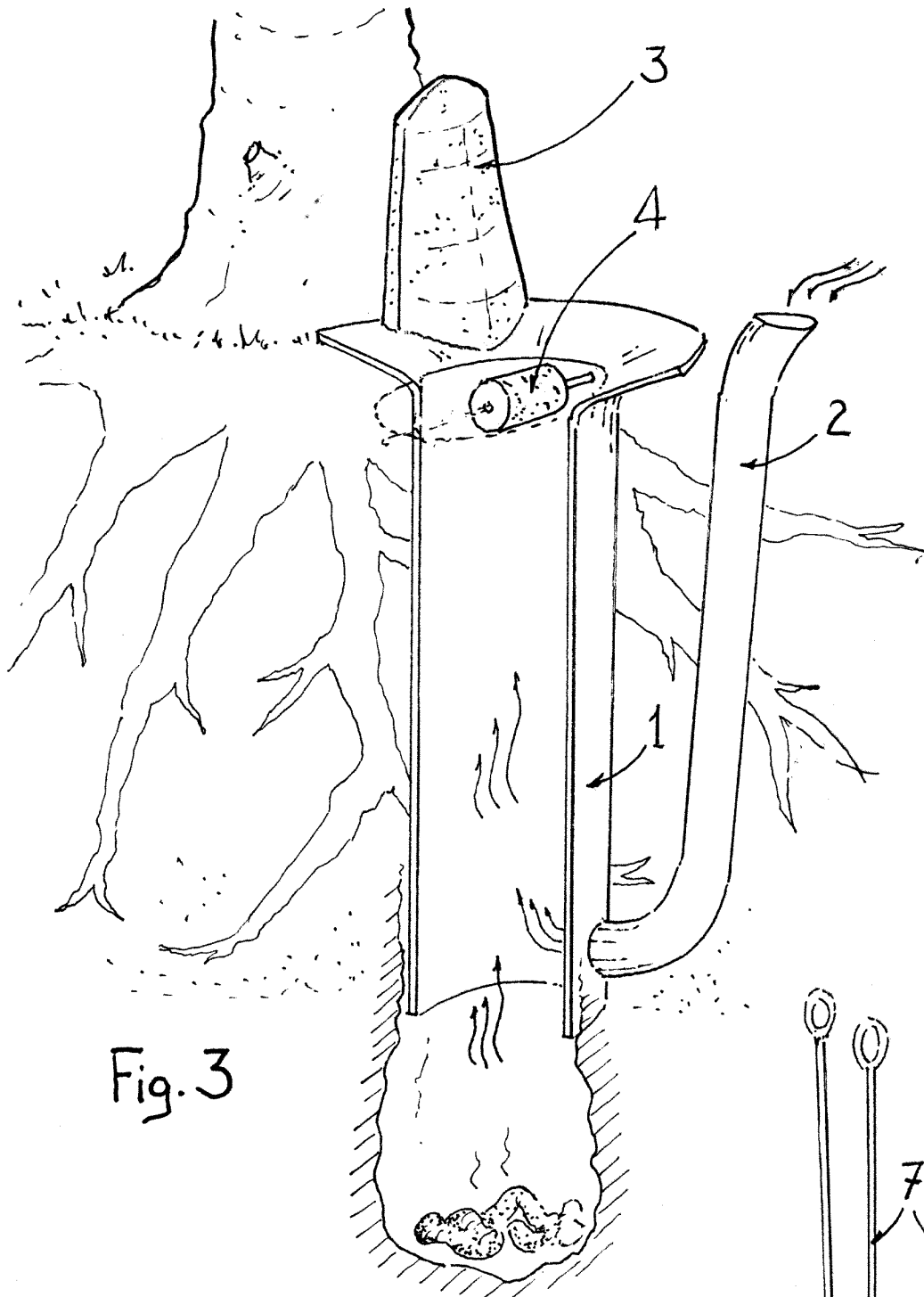


Fig. 3

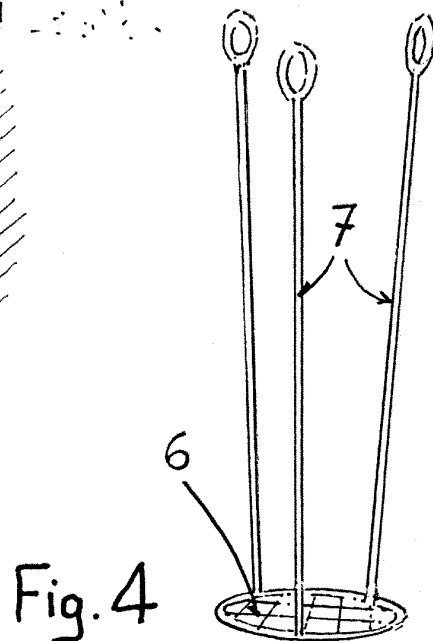


Fig. 4