



(12)发明专利申请

(10)申请公布号 CN 108184352 A

(43)申请公布日 2018.06.22

(21)申请号 201810229101.4

A01C 5/04(2006.01)

(22)申请日 2018.03.20

A01C 7/06(2006.01)

(71)申请人 温州职业技术学院

A01C 7/18(2006.01)

地址 325000 浙江省温州市瓯海区东方南路38号温州市国家大学科技园孵化器

A01M 7/00(2006.01)

B01F 7/18(2006.01)

B01F 13/00(2006.01)

(72)发明人 刘国清

(74)专利代理机构 北京科亿知识产权代理事务所(普通合伙) 11350

代理人 肖平安

(51) Int. Cl.

A01B 49/06(2006.01)

A01G 25/09(2006.01)

A01C 1/00(2006.01)

A01C 1/06(2006.01)

A01C 1/08(2006.01)

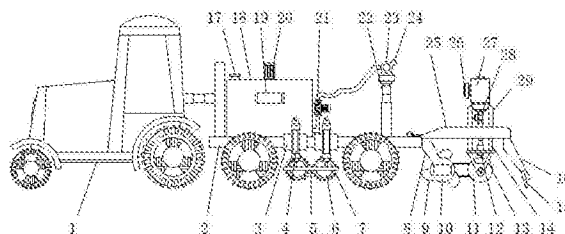
权利要求书2页 说明书4页 附图5页

(54)发明名称

一种综合式一体化农用设备

(57)摘要

本发明公开了一种综合式一体化农用设备,包括机床磨具主体车体,所述车体的一端安装有车身,且车身顶部靠近车体的一端安装有水箱,所述水箱顶部靠近车体的一端设置有加水口,且水箱顶部的中间位置处安装有第一电机,所述第一电机的输出端安装有延伸至水箱内部的第二转动轴,且第二转动轴的侧壁上安装有搅拌杆,所述水箱远离车体的一端安装有水泵。本发明采用综合式一体化的设置,有效的提高了设备的综合性能,不仅可以实现播种,且可以时实现施肥、洒水、喷洒农药等多种功能,可以在播种的同时通过洒水机构进行洒水,且该设备的洒水机构的水箱内设置有搅拌结构,可以对水箱内部液体进行搅拌,从而可以辅助装置进行喷洒农药作业。



1. 一种综合式一体化农用设备,包括机床磨具主体车体(1),其特征在于:所述车体(1)的一端安装有车身(2),且车身(2)顶部靠近车体(1)的一端安装有水箱(18),所述水箱(18)顶部靠近车体(1)的一端设置有加水口(17),且水箱(18)顶部的中间位置处安装有第一电机(20),所述第一电机(20)的输出端安装有延伸至水箱(18)内部的第二转动轴(33),且第二转动轴(33)的侧壁上安装有搅拌杆(32),所述水箱(18)远离车体(1)的一端安装有水泵(21),且水泵(21)的输入端与水箱(18)的底部连通,所述车身(2)两侧的中间位置处皆安装有两组固定板(3),且固定板(3)的外侧皆安装有气压缸(4),且气压缸(4)的输出端安装有安装框架(5),所述安装框架(5)的内侧安装有第三转动杆(43),且第三转动杆(43)的外侧均匀安装有滚轮(6),所述滚轮(6)的外侧均匀设置有锥子(7),所述车身(2)上方远离车体(1)一端的两侧皆安装有伸缩杆(22),且伸缩杆(22)的上方安装有出水管(23),所述出水管(23)的顶部安装有三组喷头(24),且出水管(23)通过水管与水泵(21)的输出端连接,所述车身(2)远离车体(1)的一端安装有安装架(25),且安装架(25)底部的靠近车身(2)的一端安装有第一滚筒(10),所述U型安装架(8)内侧远离安装架(25)的一端安装有第一转动杆(38),且第一转动杆(38)的外侧安装有第一滚筒(10),所述第一滚筒(10)的外侧安装有三排犁头(9),所述U型安装架(8)一侧远离安装架(25)的一端安装有电机架(35),且电机架(35)远离U型安装架(8)的一端安装有第三电机(34),所述第三电机(34)的输出端安装有第一连接轴(36),且第一连接轴(36)远离第三电机(34)的一端固定在第一转动杆(38)上,所述第一连接轴(36)的外侧安装有第一皮带轮(37),所述安装架(25)底部的中间位置处安装有固定架(14),所述固定架(14)的中间位置处安装有三组出料口(12),所述固定架(14)底部的两侧安装有滚筒架(13),且滚筒架(13)内侧的底部安装有第二转动杆(41),所述第二转动杆(41)的外侧安装有第二滚筒(11),且第二滚筒(11)的外侧设置有三排下料槽(42),所述第二转动杆(41)靠近第三电机(34)的一侧安装有第二连接轴(39),且第二连接轴(39)的外侧安装有第二皮带轮(40),所述第二皮带轮(40)和第一皮带轮(37)之间通过皮带连接,所述安装架(25)上方中间位置处安装有播种箱架(29),且播种箱架(29)的顶部安装有播种箱(27),所述播种箱(27)靠近车身(2)一端的中间位置处安装有第二电机(26),且第二电机(26)的输出端有延伸至播种箱(27)内部的第一转动轴(31),所述第一转动轴(31)的外侧安装有搅拌板(30),所述播种箱(27)的底部安装有电磁阀(28),且电磁阀(28)的输出端分别与出料口(12)的输入端连通。

2. 根据权利要求1所述的一种综合式一体化农用设备,其特征在于:所述水箱(18)一侧顶部的中间位置处设置有可视窗口(19)。

3. 根据权利要求1所述的一种综合式一体化农用设备,其特征在于:所述喷头(24)的倾斜角度为 30° 。

4. 根据权利要求1所述的一种综合式一体化农用设备,其特征在于:所述安装架(25)底部远离车身(2)的一端安装有两组固定杆(16),且固定杆(16)的底部安装有刮板(15),所述刮板(15)的倾斜角度为 15° 。

5. 根据权利要求1所述的一种综合式一体化农用设备,其特征在于:所述播种箱(27)顶部的中间位置处设置有入料口。

6. 根据权利要求1所述的一种综合式一体化农用设备,其特征在于:所述第二转动杆(41)的数量为两组。

7. 根据权利要求1所述的一种综合式一体化农用设备,其特征在于:所述车身(2)靠近安装架(25)的一端设置有一排挂环(44),且安装架(25)靠近车身(2)的一端设置有一排与挂环(44)相互配合的挂钩(45)。

8. 根据权利要求1所述的一种综合式一体化农用设备,其特征在于:所述第二转动轴(33)的外侧设置有三组搅拌杆(32),且相邻搅拌杆(32)之间的距离为30cm。

一种综合式一体化农用设备

技术领域

[0001] 本发明涉及农业技术领域,具体为一种综合式一体化农用设备。

背景技术

[0002] 农用设备是指在作物种植业和畜牧业生产过程中,以及农、畜产品初加工和处理过程中所使用的各种机械。农业机械包括农用动力机械、农田建设机械、土壤耕作机械、种植和施肥机械、植物保护机械、农田排灌机械、作物收获,广义的农业机械还包括林业机械、渔业机械和蚕桑、养蜂、食用菌类培植等农村副业机械。农业机械属于相对概念,指用于农业、畜牧业、林业和渔业所有机械的总称,农业机械属于农机具的范畴,推广使用农业机械称为农业机械化。

[0003] 农业播种设备时农业设备的一种,当前农业播种设备的功能较为单一,设备综合性较差,一般设备只能针对性进行播种作业,完成耕作需要多种农业设备相会配合,极大的降低了的农业生产的效率,当前的播种设备的播种方式较为简单,没有较好的翻土结构,一般只能简单的通过开挖沟槽,向内部添加种植,容易导致种植的分布不均匀,影响农业生产,且播种过程中没有较好的辅助方式进行播种,对种子的生长没有较好的帮助。

发明内容

[0004] 本发明的目的在于提供一种综合式一体化农用设备,以解决上述背景技术中提出的相关问题。

[0005] 为实现上述目的,本发明提供如下技术方案:一种综合式一体化农用设备,包括机床磨具主体车体,所述车体的一端安装有车身,且车身顶部靠近车体的一端安装有水箱,所述水箱顶部靠近车体的一端设置有加水口,且水箱顶部的中间位置处安装有第一电机,所述第一电机的输出端安装有延伸至水箱内部的第二转动轴,且第二转动轴的侧壁上安装有搅拌杆,所述水箱远离车体的一端安装有水泵,且水泵的输入端与水箱的底部连通,所述车身两侧的中间位置处皆安装有两组固定板,且固定板的外侧皆安装有气压缸,且气压缸的输出端安装有安装框架,所述安装框架的内侧安装有第三转动杆,且第三转动杆的外侧均匀安装有滚轮,所述滚轮的外侧均匀设置有锥子,所述车身上方远离车体一端的两侧皆安装有伸缩杆,且伸缩杆的上方安装有出水管,所述出水管的顶部安装有三组喷头,且出水管通过水管与水泵的输出端连接,所述车身远离车体的一端安装有安装架,且安装架底部的靠近车身的一端安装有第一滚筒,所述U型安装架内侧远离安装架的一端安装有第一转动杆,且第一转动杆的外侧安装有第一滚筒,所述第一滚筒的外侧安装有三排犁头,所述U型安装架一侧远离安装架的一端安装有电机架,且电机架远离U型安装架的一端安装有第三电机,所述第三电机的输出端安装有第一连接轴,且第一连接轴远离第三电机的一端固定在第一转动杆上,所述第一连接轴的外侧安装有第一皮带轮,所述安装架底部的中间位置处安装有固定架,所述固定架的中间位置处安装有三组出料口,所述固定架底部的两侧安装有滚筒架,且滚筒架内侧的底部安装有第二转动杆,所述第二转动杆的外侧安装有第二

滚筒,且第二滚筒的外侧设置有三排下料槽,所述第二转动杆靠近第三电机的一侧安装有第二连接轴,且第二连接轴的外侧安装有第二皮带轮,所述第二皮带轮和第一皮带轮之间通过皮带连接,所述安装架上方中间位置处安装有播种箱架,且播种箱架的顶部安装有播种箱,所述播种箱靠近车身一端的中部位置处安装有第二电机,且第二电机的输出端有延伸至播种箱内部的第一转动轴,所述第一转动轴的外侧安装有搅拌板,所述播种箱的底部安装有电磁阀,且电磁阀的输出端分别与出料口的输入端连通。

[0006] 优选的,所述水箱一侧顶部的中间位置处设置有可视窗口。

[0007] 优选的,所述喷头的倾斜角度为 30° 。

[0008] 优选的,所述安装架底部远离车身的一端安装有两组固定杆,且固定杆的底部安装有刮板,所述刮板的倾斜角度为 15° 。

[0009] 优选的,所述播种箱顶部的中间位置处设置有入料口。

[0010] 优选的,所述第二转动杆的数量为两组。

[0011] 优选的,所述车身靠近安装架的一端设置有一排挂环,且安装架靠近车身的一端设置有一排与挂环相互配合的挂钩。

[0012] 优选的,所述第二转动轴的外侧设置有三组搅拌杆,且相邻搅拌杆之间的距离为45cm。。

[0013] 与现有技术相比,本发明的有益效果是:该综合式一体化农用设备采用综合式一体化的设置,有效的提高了设备的综合性能,不仅可以实现播种,且可以时实现施肥、洒水、喷洒农药等多种功能,可以在播种的同时通过洒水机构进行洒水,且该设备的洒水机构的水箱内设置有搅拌结构,可以对水箱内部液体进行搅拌,从而可以辅助装置进行喷洒农药作业,且装置设置有翻土结构可以在播种时提前进行翻土作业,使得土壤更加松软,便于播种作业的进行,提高播种的效果,同时有利于提高种子发芽率,且翻土结构通过气压杆进行安装,可以提高翻土结构的翻土效率,该设备设置通过滚轮安装有三排犁头,可以间隔性的进行刨坑,相较于现有的开挖沟槽的方式进行播种,该方式可以使得播种时种子播种的更加均匀,且种子与种子之间不会互相影响,从而进一步的提高种子的发芽率,促进农业生产,同时该播种结构设置有带动你转动的电机,从而可以使得刨坑的效果更好,可以进一步提高播种的效果,且设备在放置种子的播种箱内部设置有搅拌结构,便于在播种前对种子混入农药和肥料,不仅可以一次完成播种施肥等多种作业,且可以在播种的同时实现施肥,进一步提高农业生产的效率,同时可以对种子进行混药,避免种子在地下腐烂。

附图说明

[0014] 图1为本发明主视图;

图2为本发明播种部位俯视图;

图3为本发明播种部位侧视图;

图4为本发明播种部位侧视图;

图5为本发明翻土部位示意图;

图6为本发明水箱内部结构示意图;

图7为本发明喷水部位示意图;

图8为本发明播种箱内部结构示意图;

图9为本发明连接部位结构示意图。

[0015] 图中:1、车体,2、车身,3、固定板,4、气压缸,5、安装框架,6、滚轮,7、锥子,8、U型安装架,9、犁头,10、第一滚筒,11、第二滚筒,12、出料口,13、滚筒架,14、固定架,15、刮板,16、固定杆,17、加水口,18、水箱,19、可视窗口,20、第一电机,21、水泵,22、伸缩杆,23、出水管,24、喷头,25、安装架,26、第二电机,27、播种箱,28、电磁阀,29、播种箱架,30、搅拌板,31、第一转动轴,32、搅拌杆,33、第二转动轴,34、第三电机,35、电机架,36、第一连接轴,37、第一皮带轮,38、第一转动杆,39、第二连接轴,40、第二皮带轮,41、第二转动杆,42下料槽,43、第三转动杆,44、挂环、45、挂钩。

具体实施方式

[0016] 下面将结合本发明实施例中的附图,对本发明实施例中的技术方案进行清楚、完整地描述,显然,所描述的实施例仅仅是本发明一部分实施例,而不是全部的实施例。基于本发明中的实施例,本领域普通技术人员在没有做出创造性劳动前提下所获得的所有其他实施例,都属于本发明保护的范围。

[0017] 请参阅图1-9,本发明提供一种技术方案:一种综合式一体化农用设备,包括机床磨具主体车体1,车体1的一端安装有车身2,且车身2顶部靠近车体1的一端安装有水箱18,水箱18顶部靠近车体1的一端设置有加水口17,且水箱18顶部的中间位置处安装有第一电机20,该第一电机20的型号为Y90S-2,第一电机20的输出端安装有延伸至水箱18内部的第二转动轴33,且第二转动轴33的侧壁上安装有搅拌杆32,水箱18远离车体1的一端安装有水泵21,且水泵21的输入端与水箱18的底部连通,车身2两侧的中间位置处皆安装有两组固定板3,且固定板3的外侧皆安装有气压缸4,且气压缸4的输出端安装有安装框架5,安装框架5的内侧安装有第三转动杆43,且第三转动杆43的外侧均匀安装有滚轮6,滚轮6的外侧均匀设置有锥子7,车身2上方远离车体1一端的两侧皆安装有伸缩杆22,且伸缩杆22的上方安装有出水管23,出水管23的顶部安装有三组喷头24,且出水管23通过水管与水泵21的输出端连接,车身2远离车体1的一端安装有安装架25,且安装架25底部的靠近车身2的一端安装有第一滚筒10,U型安装架8内侧远离安装架25的一端安装有第一转动杆38,且第一转动杆38的外侧安装有第一滚筒10,第一滚筒10的外侧安装有三排犁头9,U型安装架8一侧远离安装架25的一端安装有电机架35,且电机架35远离U型安装架8的一端安装有第三电机34,该第三电机34的型号为Y90S-2,第三电机34的输出端安装有第一连接轴36,且第一连接轴36远离第三电机34的一端固定在第一转动杆38上,第一连接轴36的外侧安装有第一皮带轮37,安装架25底部的中间位置处安装有固定架14,固定架14的中间位置处安装有三组出料口12,固定架14底部的两侧安装有滚筒架13,且滚筒架13内侧的底部安装有第二转动杆41,第二转动杆41的外侧安装有第二滚筒11,且第二滚筒11的外侧设置有三排下料槽42,第二转动杆41靠近第三电机34的一侧安装有第二连接轴39,且第二连接轴39的外侧安装有第二皮带轮40,第二皮带轮40和第一皮带轮37之间通过皮带连接,安装架25上方中间位置处安装有播种箱架29,且播种箱架29的顶部安装有播种箱27,播种箱27靠近车身2一端的中间位置处安装有第二电机26,该第二电机26的型号为Y90S-2,且第二电机26的输出端有延伸至播种箱27内部的第一转动轴31,第一转动轴31的外侧安装有搅拌板30,播种箱27的底部安装有电磁阀28,且电磁阀28的输出端分别与出料口12的输入端连通。

[0018] 实施例1,如图1-4,打开第三电机34带动第一转动杆38转动,使得第一滚筒10转动,从而使得犁头9对地面进行刨坑,同时第三电机34外侧的第一皮带轮37可以通过皮带带动第二皮带轮40转动,然后从而带动第二转动杆41转动,使得第二滚筒11转动,当下料槽42转动至出料口12的下方时,出料口12内部的种子进入下料槽42的内部,然后随着第二滚筒11的转动下料槽42的内部的种子被投入犁头9刨出的坑中,然后刮板15将投入过种子的坑填埋。

[0019] 实施例2,如图1,当需要浇水时可以打开水泵21将水从水箱18的内部抽出,排入出水管23的内部,然后通过喷头24将水喷出,进行浇水,当需要喷洒农药时,可以通过加水口17对水箱18的内部添加农药,打开第一电机20,使得第一电机20带动第二转动轴33转动,使得搅拌杆32对内部的液体进行搅拌,使得农药与水混合均匀,然后通过水泵21、出水管23和喷头24将农药喷出进行喷洒农药作业,同时喷农药和浇水时,可以通过伸缩杆22将喷头24调节到指定高度,进行作业。

[0020] 工作原理:使用时驾驶车体1移动至指定位置,车体1为设备提供能源,首先在播种箱27的内部投放种子,同时可以投放农药和肥料,然后打开第二电机26对农药和肥料进行搅拌,然后打开电磁阀28使得种子进入出料口12的内部,车体1和车身2向前移动的同时,调节气压缸4,从而调整滚轮6的位置,使得车体1和车身2运动的同时锥子7对地面进行翻土,同时可打开第三电机34带动第一转动杆38转动,使得第一滚筒10转动,从而使得犁头9对地面进行刨坑,同时第三电机34外侧的第一皮带轮37可以通过皮带带动第二皮带轮40转动,然后从而带动第二转动杆41转动,使得第二滚筒11转动,当下料槽42转动至出料口12的下方时,出料口12内部的种子进入下料槽42的内部,然后随着第二滚筒11的转动下料槽42的内部的种子被投入犁头9刨出的坑中,然后刮板15将投入过种子的坑填埋,当需要浇水时可以打开水泵21将水从水箱18的内部抽出,排入出水管23的内部,然后通过喷头24将水喷出,进行浇水,当需要喷洒农药时,可以通过加水口17对水箱18的内部添加农药,打开第一电机20,使得第一电机20带动第二转动轴33转动,使得搅拌杆32对内部的液体进行搅拌,使得农药与水混合均匀,然后通过水泵21、出水管23和喷头24将农药喷出进行喷洒农药作业,同时喷农药和浇水时,可以通过伸缩杆22将喷头24调节到指定高度,进行作业,且不需要播种时可以将挂钩45和挂环44分开,从而将播种结构从车体上取下来。

[0021] 最后应当说明的是,以上内容仅用以说明本发明的技术方案,而非对本发明保护范围的限制,本领域的普通技术人员对本发明的技术方案进行的简单修改或者等同替换,均不脱离本发明技术方案的实质和范围。

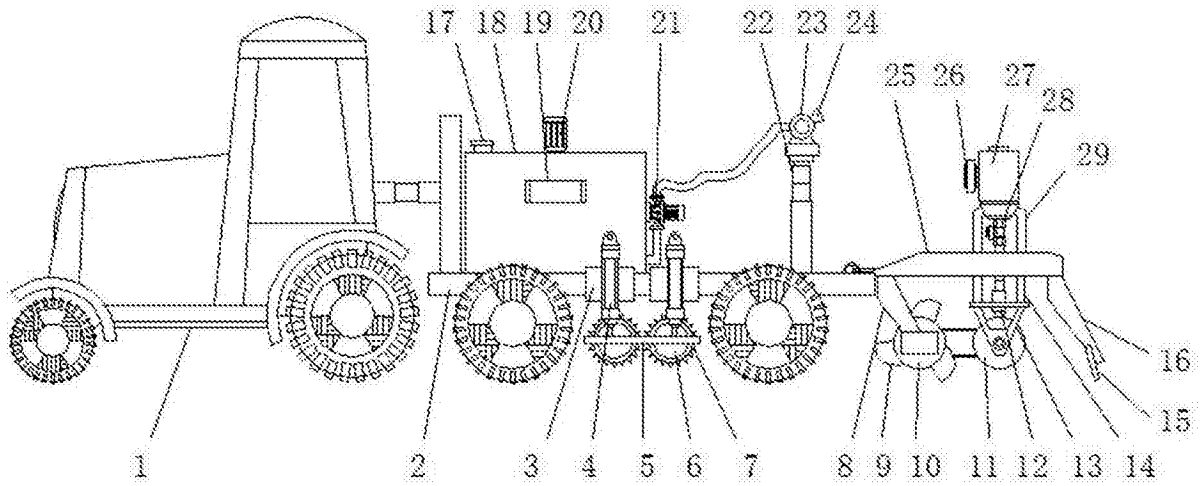


图1

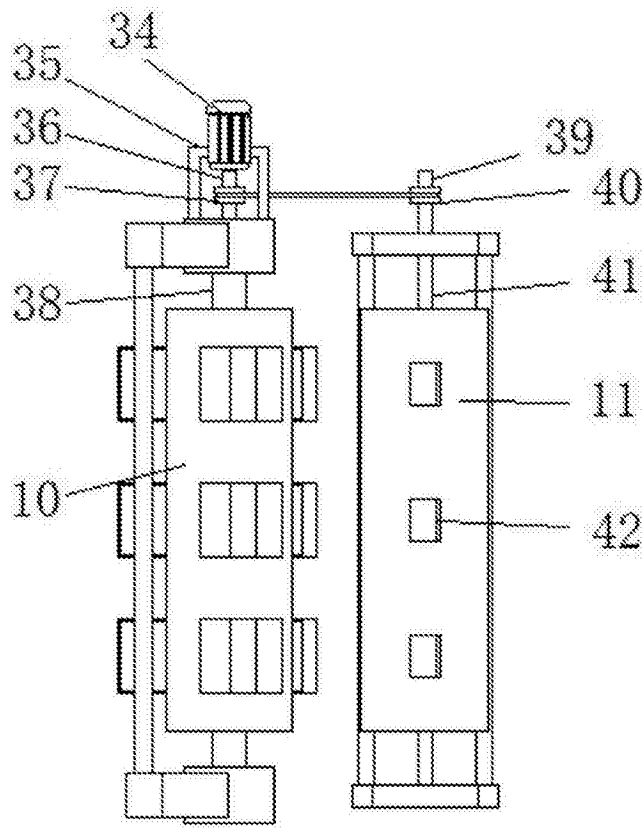


图2

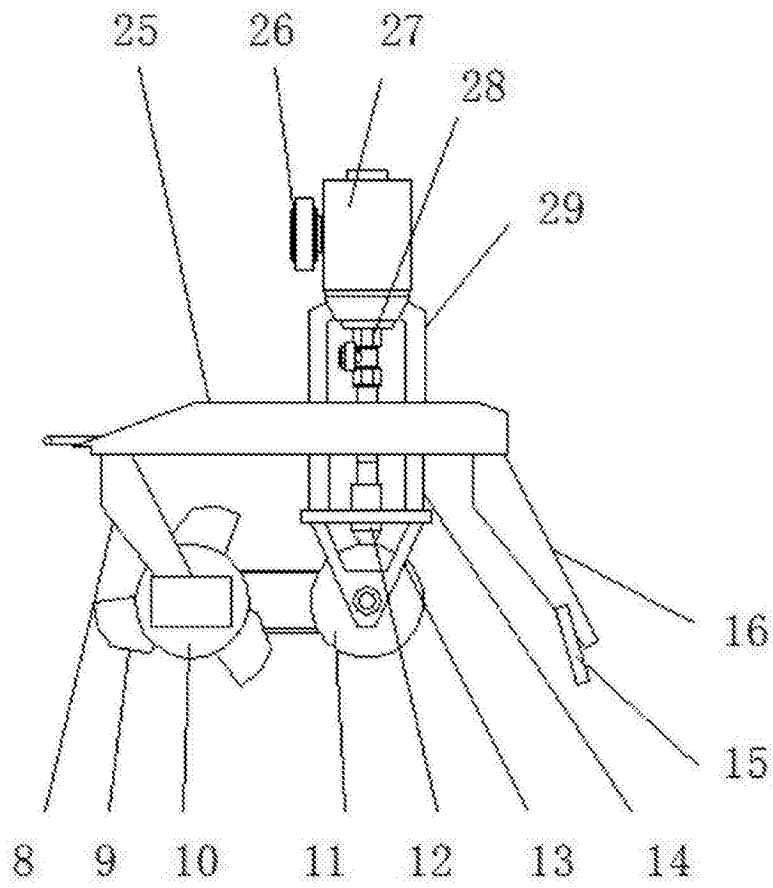


图3

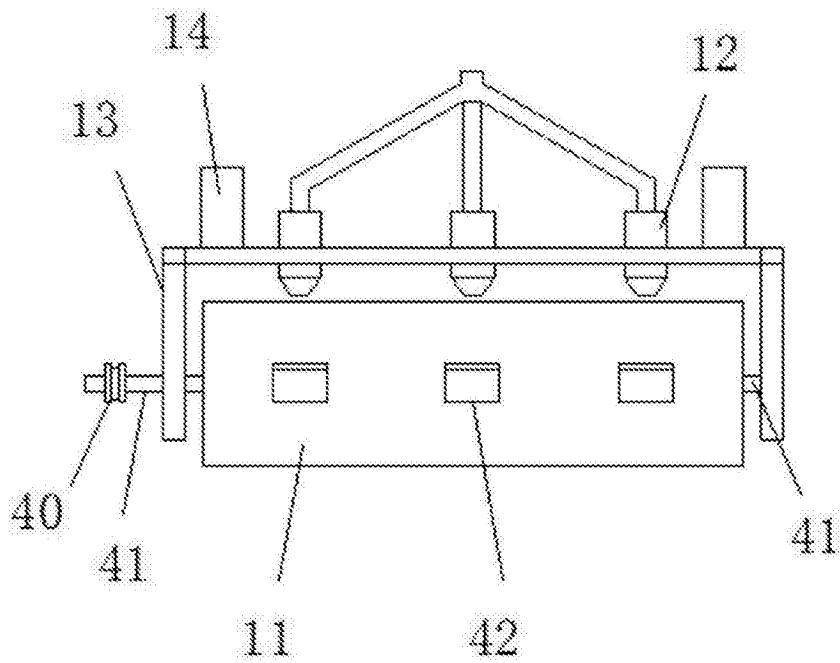


图4

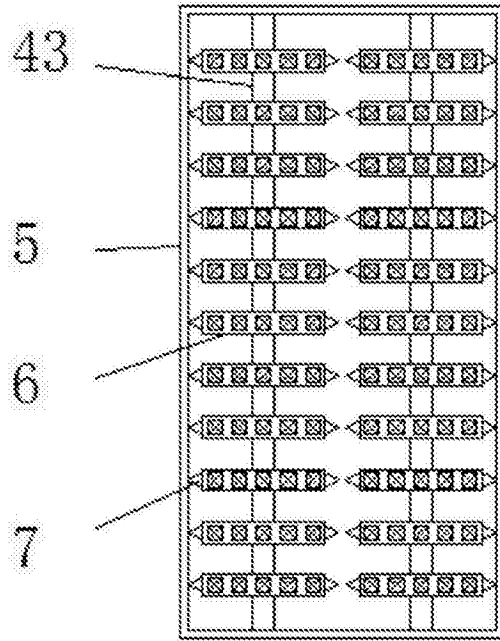


图5

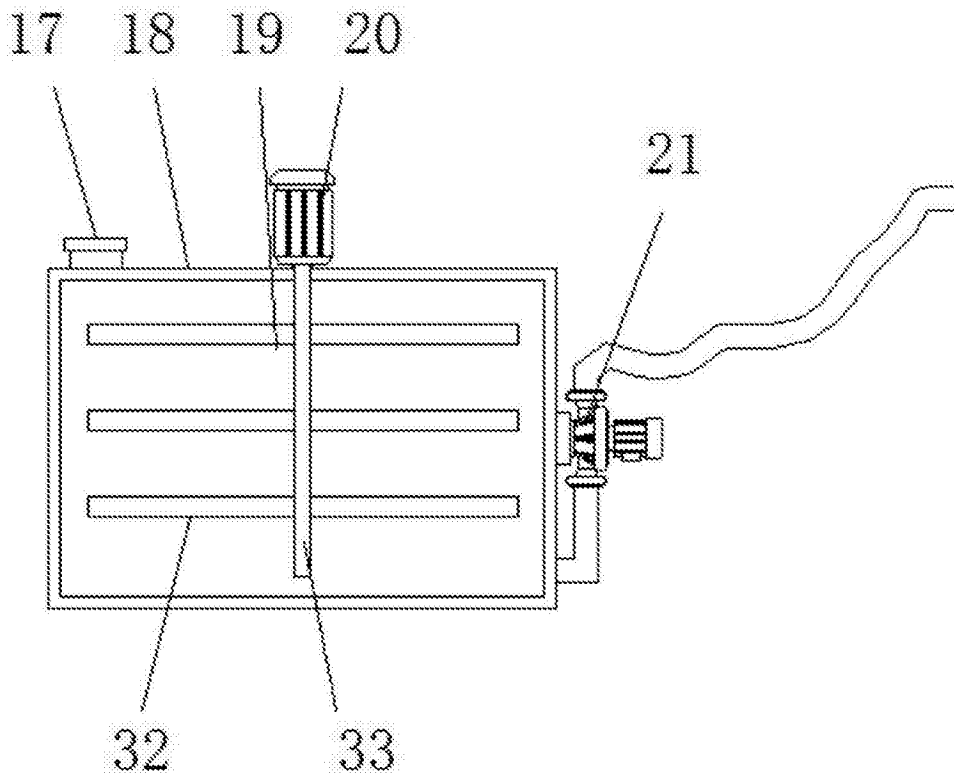


图6

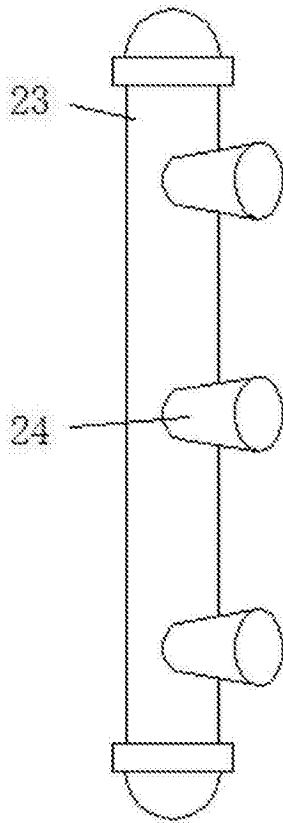


图7

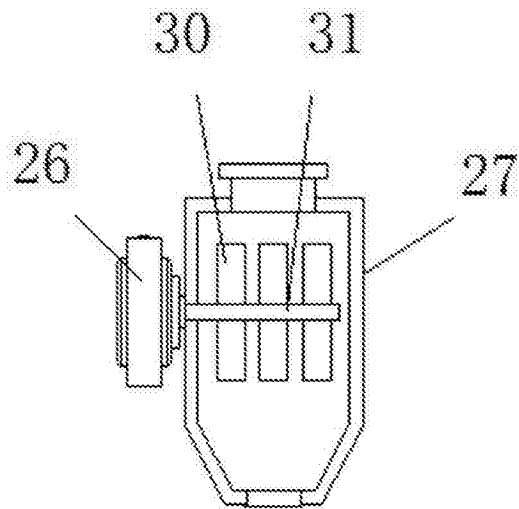


图8

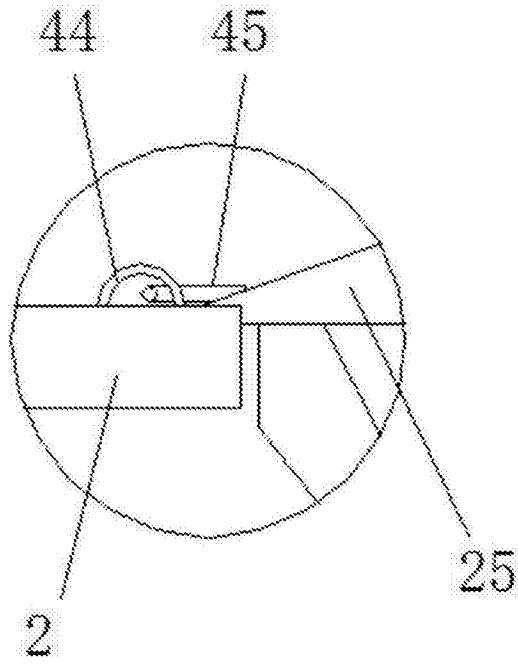


图9