



Patentdirektoratet  
TAASTRUP

(21) Patentansøgning nr.: 2136/81

(51) Int.Cl.5

H 01 J 29/56  
H 04 N 9/28

(22) Indleveringsdag: 13 maj 1981

(41) Alm. tilgængelig: 15 nov 1981

(44) Fremlagt: 15 mar 1993

(86) International ansøgning nr.: -

(30) Prioritet: 14 maj 1980 US 149681

(71) Ansøger: \*RCA Licensing Corporation; Two Independence Way; Princeton; New Jersey 08540, US

(72) Opfinder: William Henry \*Barkow; US, Josef \*Gross; US

(74) Fuldmægtig: Budde, Schou & Co. A/S

(54) Apparat med billedrør til fremvisning af farvefjernsynsbilleder

(56) Fremdragne publikationer

(57) Sammendrag:

2136-81

I et fjernsynsbilledrør (12), hvis afbøjningsåg (13) har toroideviklede lodrette afbøjningsspoler (26), er åget ifølge opfindelsen udstyret med et par magnetisk permeable felt-formere (30,31), hver med to arme (33,34), der er monteret på begge sider af åget (13). Felt-formerne (30,31) omleder en del af det ydre magnetfelts flux til området i nærheden af elektronkanonbatteriet (16), hvor de danner et pudeformet magnetfelt (35,36), der bidrager til korrigering af lodret coma uden at belaste hoved-afbøjningsfeltet.

2136-81

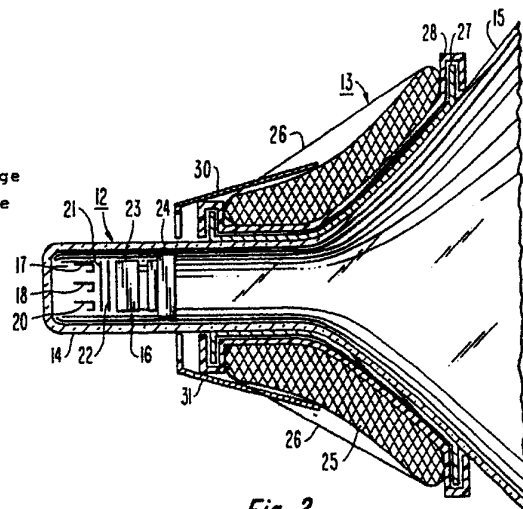


Fig. 2.

2136-81

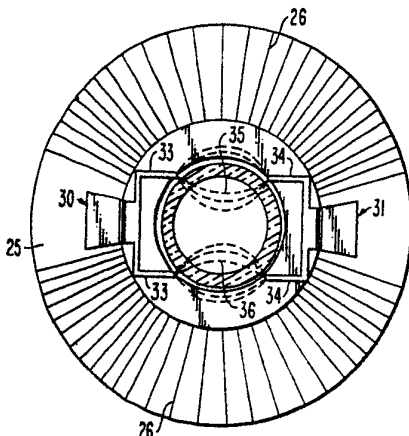


Fig. 4.

0

Opfindelsen angår et apparat til fremvisning af farvefjernsynsbilleder og af den art, der omfatter

- a) et billedrør med en halsdel og et heri anbragt elektronkanonbatteri til frembringelse af tre elektronstråler, og
- 5 b) et afbøjningsåg med en afbøjningsspole viklet på toroide-lignende måde omkring en magnetisk permeabel kerne, der omgiver banerne for de nævnte elektronstråler, der er rettet ud fra elektronkanonbatteriet, hvilken spole er således indrettet, at den frembringer et indre afbøjningsfelt
- 10 i området inden i kernens indre og et ydre felt i et område uden for kernen.

I en farvefjernsynsmødtager dannes billedet som bekendt ved hjælp af tre elektronstråler, der bringes til at fejle lodret og vandret hen over billedskærmen i et forud bestemt

15 mønster ved hjælp af et magnetisk afbøjningsåg. Hver elektronstråle rammer et bestemt sæt farvelysstofpletter, så at de enkelte stråler kan betegnes som den røde, grønne henholdsvis blå stråle. Ved hjælp af en skyggemaske eller et hulgitter, der er monteret mellem elektronkanonbatteriet og billedskærmen, begrænses strålerne til kun at ramme de til hver enkelt

20 stråle svarende lysstofpletter. Den udstrækning, hvori denne skyggedannelse eller begrænsning er effektiv, bestemmer renheden af de rastere, som afsøges af de enkelte elektronstråler. Det er ønskeligt, at de tre elektronstråler rammer skærmen

25 tæt ved hinanden, med henblik på at opnå en korrekt farvegengivelse og forhindre farveranddannelse i billedet. Den grad af indbyrdes nærhed, hvormed strålerne rammer billedskærmen, bestemmer strålernes konvergens på skærmen.

Til et billedrør, hvor elektronkanonerne er anbragt vandret på linie ved siden af hinanden, er det muligt at fremstille et afbøjningsåg, som i hovedsagen konvergerer strålerne i alle punkter på skærmen, uden at det er nødvendigt at anvende dynamiske konvergeringskredsløb. Sådanne åg kan imidlertid frembringe coma-fejl og raster-forvrængning. Eftersom billedskærmen er forholdsvis plan, tilbagelægger strålerne en længere

30 afstand hen til skærmens hjørner end hen til dens midte. Dersom

35

0

der ikke gøres noget for at kompensere for dette, vil der fremkomme et pudeformet raster, hvor de midterste dele af over-, under- og siderandene er buet indad. Pudeforvrængning ved rasterets over-, under- og siderande kan korrigeres ved hjælp af uensartede afbøjningsfelter, hvis tværliggende mønster er pudeformet.

Ved udformningen af et åg med henblik på en væsentlig selv-konvergering er det ønskeligt, at de vandrette afbøjningsspoler frembringer et felt, som udviser en effektiv negativ isotropisk astigmatisme, således som den forårsages af et pudeformet afbøjningsfelt, mens det er ønskeligt at de lodrette afbøjningsspoler frembringer et felt, som udviser en effektiv positiv isotropisk astigmatisme, således som den forårsages af et tøndeformet afbøjningsfelt. Det pudeformede felt, der frembringes af de vandrette afbøjningsspoler i et sådant åg, vil derfor være tilbøjeligt til at korrigere pudeforvrængning, mens det tøndeformede lodrette afbøjningsfelt er tilbøjeligt til at gøre forvrængningen værre. I selv-konvergerende afbøjningsåg er det derfor lettere at udforme vandrette afbøjningsspoler, som korrigerer pudeforvrængning ved over- og underrandene, end at korrigere pudeforvrængning ved siderandene ved hjælp af de lodrette afbøjningsspoler.

En matematisk analyse baseret på tredje-ordens aberrationsteori vil, anvendt med henblik på at bestemme elektronstråleafbøjningens karakter, vise, at afbøjningsfeltet ved forskellige steder langs dets længdeakse har en mere udtalt virkning på visse konvergens- eller forvrængningsfaktorer end på andre. Det vides, at pudeforvrængning påvirkes stærkest af afbøjningsfeltet ved ågets skærm-ende, mens coma-fejl - dvs. størrelsesforskelle mellem midterstrålens raster og de to yderstrålens rastere - er mere følsomme over for feltet ved ågets kanon-ende. Ved at vikle åget med henblik på opnåelse af forskellige feltuensartetheder ved på hinanden følgende steder langs med dets længdeakse, er det muligt at opnå selv-konvergering og korrigering af coma- og rasterforvrængningsfejl, således som det er nærmere forklaret i US-patentansøgning nr. 070.311, indleveret den 27. august 1979 (svarende til DE-OS 3.032.322, offentliggjort den 26. marts 1981). Med et afbøjningsåg, der har vandrette afbøjningsspoler af sadel-typen

0 og toroideviklede lodrette afbøjningsspoler, er det forholdsvis nemt at udforme de vandrette viklinger således, at det er muligt at opnå den ønskede felt-uensartethedsfunktion, der bevirker korrigerende af puddeforvrængning ved over- og  
5 underrandene og coma-fri konvergens ved enderne af rasterets vandrette akse. Imidlertid er det ikke så nemt at udforme de lodrette afbøjningsspoler således, at det er muligt at opnå den ønskede uensartethedsfunktion, der bevirker korrigerende af puddeforvrængning ved siderandene og coma-fri konvergens ved enderne af rasterets lodrette akse, og det er tit nødvendigt at træffe yderligere foranstaltninger til korrigerende af lodret coma og puddeforvrængning ved siderandene med henblik på at muliggøre fremvisning af et acceptabelt billede på skærmen.

Det magnetiske felt, der frembringes af afbøjningsåget, strækker sig over et indre og et ydre område. De to områders indbyrdes grænse udgøres af en flade, der svarer til åg-kernens inderflade. Denne grænseflade strækker sig ud over ågets forside og bagside i en afstand fra røret, der stort set er lig med afstanden inden i åget. Det indre felt består af hoved-afbøjningsfeltet, der afgrænses af ågets spoler, og af indløbs- og udløbsrandfelterne, som også bidrager til afbøjningen. Det ydre spredningsfelt bidrager ikke til afbøjning af elektronstrålerne, og repræsenterer et spild af den effekt, som åget forbruger.

Det vides, at det ved hjælp af skævt viklede ("bias-wound") lodrette afbøjningsspoler er muligt at frembringe et lodret afbøjningsfelt, som nær ved ågets indløbsområde udviser en forlænget puddeformet uensartethed, der vil bevirke en korrigerende af lodret coma af den art, hvor højden af det u-korrigerede midterstråle-raster er mindre end højden af de ydre strålers  
30 rastere. Imidlertid skal det lodrette felts uensartethed være overvejende tøndeformet, for at den korrekte strålekonvergens skal kunne opnås. For at kompensere for det forlængede coma-korrigerende puddeformede felt ved ågets indløb er det nødvendigt at forøge hovedfeltets tøndeform-karakter, men herved  
35 forværres rasterets puddeforvrængning ved billedets siderande.

0 tilhørende N.V. Philips Gloeilampenfabrieken er der vist et  
arrangement, der omfatter felt-formere anbragt ved ågets bag-  
side med henblik på at forvrænge en del af det lodrette afbøj-  
ningsfelt i pudeform. De heri viste felt-formere er imidlertid  
5 således anbragt, at de shunter en del af hoved-afbøjnings-  
feltet, hvorfor de formindsker den samlede tønndeformningseffekt  
på det lodrette afbøjningsfelt. For at opretholde den korrekte  
strålekonvergens er det derfor nødvendigt at kompensere med  
en forøgelse af feltets tønde-komponent. De felt-formere,  
10 der er vist i dette skrift, kan også medføre vandret coma.

Det er på baggrund heraf opfindelsens formål at anvise  
udformningen af et apparat af den indledningsvis angivne art,  
hvori åget er selv-konvergerende og udviser en betydelig grad  
af frihed for coma-fejl.

15 Det angivne formål opnås ved et apparat, som ifølge  
opfindelsen er ejendommeligt ved

c) første og andre magnetisk permeable organer anbragt på mod-  
satte sider af åget, af hvilke organer hvert har en første  
ende beliggende inden for det nævnte ydre felt og en anden  
20 ende beliggende bagud for afbøjningsågets indløbsende og  
tæt ved billedrørets halsdel, idet hvert af de nævnte orga-  
ner er indrettet til at kanalisere en del af det nævnte ydre  
felt til dets anden ende, og idet hver af de nævnte andre  
ender er således udformet, at den frembringer et pudeformet  
25 felt inden i halsdelen nær ved afbøjningsågets nævnte indløbs-  
ende og med en sådan størrelse og udstrækning, at det i alt  
væsentligt korrigerer coma-fejl, som eller ville være forårsag-  
et af det nævnte afbøjningsfelt.

30 Ved hjælp af opfindelsen er der tilvejebragt organer  
til at opsamle ydre spredningsflux fra en afbøjningsspole,  
og til at kanalisere denne flux hen til ågets bagside til dan-  
nelse af et lokaliseret pudeformet felt på dette sted med henblik  
på at korrigere coma-fejl, der forårsages af afbøjningsspolens  
35 afbøjningsfelt. Felt-formerne kan anvendes til at korrigere  
lodret coma, der skyldes den lodrette afbøjningsspoles afbøj-

0

ningsfelt. Felt-formerne kan anvendes med åg, hvis lodrette  
afbøjningsspoler er af den type, der er nem at vikle. Det coma-  
-korrigerende felt dannes ikke på bekostning af hoved-afbøjnings-  
feltet og bevirker ingen forværring af sidepudeforvrængningen,  
5 ej heller vandrette coma-fejl.

I en typisk udførelsesform er de coma-korrigerende orga-  
ner sammenkoblet med et selv-konvergerende åg, der omfatter  
vandrette viklinger af sadel-typen, der er korrigeret for coma  
og over- og underrands-pudeforvrængning, og ikke-radialt toroide-  
10 viklede lodrette viklinger med henblik på korrigerende af side-  
pudeforvrængning. Det resulterende åg er selv-konvergerende,  
dets konvergering er ufølsom over for tværgående indstilling  
af åget i forhold til billedrørets hals, og det kræver  
ingen yderligere korrektion for coma eller pudeforvrængning.

15 I en anden typisk udførelsesform opnås lignende resultater  
ved anvendelse af radialt eller plan-viklede lodrette viklin-  
ger i tilknytning til fortil liggende krydsarme til korrige-  
ring af pudeforvrængning og de coma-korrigerende felt-formere.

Opfindelsen skal i det følgende forklares nærmere  
20 under henvisning til tegningen, hvor

fig. 1 er en grafisk fremstilling af det lodrette  
afbøjningsfelts uensartethedsfunktion for to forskellige  
viklinger, til støtte ved forklaringen af opfindelsens princip-  
per,

25 fig. 2 er et aksialsnit gennem et billedrørs åg-ende  
med det dertil hørende åg,

fig. 3 viser hele billedrøret med åg ifølge fig. 2,  
set fra siden, og viser anbringelsen af felt-formerne ifølge  
opfindelsen i forhold til andre komponenter ved billedrørets hals-  
30 del,

fig. 4 er et snit efter linien 4-4 i fig. 3,

fig. 5 er en grafisk fremstilling af det lodrette  
afbøjningsfelts uensartethedsfunktion for to forskellige åg  
til belysning af virkningen af de i fig. 4 viste felt-formere,

35 fig. 6 viser, set fra siden, et udførelseseksempel med  
et åg, der omfatter felt-formende aggregater fortil og bagtil,  
og

fig. 7 viser, set fra siden, et yderligere udførelses-  
eksempel med et åg, der omfatter et felt-formende aggregat bagtil

0

og udviser en ikke-radial fordeling af den lodrette afbøjningsspole.

Som angivet ovenfor, er det til tilvejebringelse af den for elektronstrålernes konvergens fornødne positive isotropiske astigmatisme nødvendigt, at de lodrette afbøjningsspoler har en sådan udformning, at de frembringer et i overvejende grad tøndeformet felt. Afbøjningsfeltets form bestemmes af felt-uensartethedsfunktionen, eller  $H_2$ . Kurven 10 i fig. 1 viser uensartethedsfunktionen for et sæt plan-viklede lodrette afbøjningsspoler. En negativ uensartethedsfunktion er tegn på et tøndeformet felt, mens en positiv uensartethedsfunktion svarer til et pudeformet felt. I fig. 1 repræsenterer den vandrette akse afstanden langs med rørets længdeakse, idet positionerne EN og EX repræsenterer afbøjningsågets indløbs- henholdsvis udløbsplaner. Som det kan ses af fig. 1, frembringer plan-viklede lodrette afbøjningsspoler et afbøjningsfelt, der er tøndeformet overalt. Et sådant afbøjningsåg ville ganske vist tilvejebringe den for strålens selvkonvergering nødvendige uensartethed, men ville også forårsage betydelig lodret coma og side-pudeforvrængning. Ved anvendelse af plan-viklede eller radialt viklede lodrette afbøjningsspoler er det derfor nødvendigt at anvende yderligere korrektionskredsløb eller korrektionskomponenter for at frembringe et acceptabelt fjernsynsbillede.

25

Kurven 11 i fig. 1 viser feltets uensartethedsfunktion for lodrette afbøjningsspoler med en skæv eller ikke-radial viklings-konfiguration. Den skæve vikling frembringer i ågets udløbsområde et pudeformet felt, der tilvejebringer korrektion for sidepudeforvrængning. Ligesom de plan-viklede spoler forårsager de skævt viklede lodrette afbøjningsspoler lodret coma.

35

Det er muligt at vikle de lodrette spoler med en ikke-radial viklingskonfiguration således, at de i ågets indløbsområde frembringer et pudeformet felt, der korrigerer for lodret coma, men hertil kræves der en skævhed, der er modsat den, der behøves til korrektion for sidepudeforvrængning. Et åg, der er viklet skævt med henblik på korrektion for lodret coma, vil derfor udvise betydelig sidepudeforvrængning. At vikle lodrette afbøjningsspoler på en sådan måde, at der korrigeres

0

for både coma og sidepudeforvrængning, er vanskeligt, fordi det er nødvendigt med store variationer i uensartethedsfunktionen. Dette kan medføre så store værdier af uensartethedsfunktionen, at strålekonvergens bliver følsom for tværgående bevægelser af åget på billedrørets hals.

5

Fig. 2 viser et billedrør 12, hvorpå der er monteret et afbøjningsåg 13. Billedrøret 12 omfatter en halsdel 14 og en tragt-del 15, der udvider sig til dannelse af rørets kolbedel. En ikke vist rør-endevæg, der omfatter fremvisningsskærmen, er monteret på røret til dannelse af det komplette billedrør. Åget 13 er anbragt på billedrøret 12 i det område, hvor halsdelen 14 går over i tragtdelen 15. Et elektronkanonbatteri 16, der omfatter katoder 17, 18 og 20 samt elektroder 21, 22, 23 og 24, er anbragt inden i billedrøret 12's halsdel 14. De elektriske ledninger til billedrørets omgivelser til tilførsel af den fornødne glødestrøm samt drifts- og styrespændinger til elektronkanonbatteriet er ikke vist.

10

15

20

25

30

Åget 13 omfatter en magnetisk permeabel kerne 25, og omkring denne er de lodrette afbøjningsspoler 26 viklet på toroidelignende måde. De sadel-viklede vandrette afbøjningsspoler 27 er adskilt fra de lodrette afbøjningsspoler ved hjælp af en isolator 28. Fig. 2 viser også et par magnetisk permeable felt-formere 30 og 31, der strækker sig fra et sted tæt ved kernen 25 til området ud for elektronkanonbatteriet 16's udløbsområde. Feltformerne 30 og 31 strækker sig fra kernen 25 stort set i samme retning som billedrørets længdeakse, men nærmer sig rørets hals ved deres ender. Dette medfører, at dele af feltformerne 30 og 31 ligger i hovedsagen vinkelret på en retning, hvori elektronstrålerne forplantes fra elektronkanonbatteriet 16. Virkemåden af feltformerne 30 og 31 skal nu forklares under henvisning til fig. 3 og 4.

35

Fig. 3 viser, set fra siden, billedrøret 12 og åget 13 med feltformerne 31 anbragt mellem de lodrette afbøjningsspoler 26 på kernen 25. En magnetisk stråle-bøjer 32, der omfatter et antal magnetiske ringe til tilvejebringelse af statisk konvergering af elektronstrålerne, er vist anbragt på billedrørets halsdel 14. Den ende af feltformeren 31, der ligger længst fra kernen 25, strækker sig hen imod rørets halsdel 14

0 mellem åget 13's isolator 28 og strålebøjeren 32. Feltformerne 30 og 31 er således anbragt, at de samler en del af den ydre spredningsflux, der frembringes af de lodrette afbøjnings-  
5 spoler 26. Det er en iboende egenskab ved toroide-viklede spoler, at de frembringer store mængder spredningsflux ved ågets sider og bageste del. Anbringelsen af feltformerne 30 og 31 i denne spredningsflux bevirker, at en del af denne flux kanaliseres gennem feltformerne 30 og 31. En del af spredningsfluxen omkring indløbet kanaliseres også i feltformerne 30 og 31. Desuden kan tillige en del af den flux, der findes i den permeable  
10 kerne 25, også blive kanaliseret i feltformerne 30 og 31. Feltformerne leder denne kanaliserede flux til ågets bageste del, så at afbøjningsfeltet på dette sted forstærkes og formes.

Den flux, der opsamles af feltformerne 30 og 31 fra  
15 det ydre spredningsfelt og fra kernen 25, kanaliseres gennem feltformerne 30 og 31 til enderne på et par feltformerarme 33 og 34, der er vist i fig. 4. Mellem de til hinanden svarende feltformerarme 33 og 34 på feltformerne 30 henholdsvis 31 dannes der et magnetisk felt, der er repræsenteret af de i  
20 fig. 4 viste feltlinier 35 og 36. Både feltlinierne 35 og feltlinierne 36 synes at samle sig ved enderne på armene 33 og 34 og at sprede sig mellem dem, så at de derved danner et par tøndeformede magnetfelter mellem de til hinanden svarende feltformerarme 33 og 34 på feltformerne 30 henholdsvis  
25 31.

Det øverste område af det felt, der repræsenteres af feltlinierne 35, og det nederste område af det felt, der repræsenteres af feltlinierne 36, er tilbøjelige til at falde uden for billedrørets halsdel 14. I de områder af feltet, der falder inden for rørets halsdel, dannes et pudeformet felt, således som det kan ses i fig. 4. Dette lokalt pudeformede felt påvirker de elektronstråler, der løber ud fra elektronkanonbatteriet, som en forlængelse af hoved-  
30 -afbøjningsfeltet. Dette pudeformede felt tilvejebringer den felt-uensartethed, der er nødvendig til korrigerende af lodret coma, og er fordelagtigt anbragt ved afbøjningsågets coma-følsomme indløbsområde. Dette coma-korrigerende pudeformede felt dannes ved kanalisering af spredningsflux, som ellers  
35 ikke ville være blevet udnyttet, til ågets indløbsområde. Ved at

0

opsamle spredningsflux bidrager feltformerne 30 og 31 til  
afbøjningen af elektronstrålerne, hvorfor dette coma-korri-  
gerende felt formindsker den effekt, der er nødvendig til  
hoved-afbøjningsfeltet. Ved at coma-korrektionen tilveje-  
5 bringes ved hjælp af ydre feltformere og ikke ved hjælp  
af viklingerne opnås yderligere, at størrelsen af felt-  
uensartetheden formindskes, hvad der medfører, at konvergen-  
sens følsomhed over for tværgående åg-bevægelser også for-  
mindskes.

10

Fig. 5 viser uensartethedsfordelingen for et plan-  
-viklet åg ved kurven 39 og for et skævt viklet ("bias-wound")  
åg ved kurven 37, under anvendelse af feltformere af den  
ovenfor beskrevne udformning.

15

Den lodrette afbøjningsvikling, der repræsenteres af  
kurven 39, udviser den ved ågmidten beliggende tøndeformede  
uensartethed, der er nødvendig for konvergeringen, og  
den ved indløbet beliggende pudeformede uensartethed, der er  
nødvendig for coma-korrigeringen, men mangler vedblivende den  
ved udløbsområdet beliggende pudeformede uensartethed, der  
20 er nødvendig for korrigering af sidepudeforvrængning. Fig. 6  
viser et afbøjningsåg 38 med plan-viklede eller radiale  
viklede lodrette afbøjningsspoler og omfattende et forreste  
krydsarmaggregat 40, samt feltformere 41 ifølge opfindelsen.  
Et tilsvarende forreste krydsarmaggregat er anbragt på den  
25 modsatte side af åget 38. Krydsarmaggregatet 40 omfatter en stor  
lodret orienteret fluxsamlersarm 42 med en øvre fluxkanaliserings-  
arm 43 og en nedre fluxkanaliseringsarm 44. Et forreste kryds-  
armaggregat kendes fra GB-OS 2.010.005A (Tokyo Shibaura  
Denki K.K.). Det forreste krydsarmaggregat frembringer et  
30 pudeformet felt i området foran åget 38 med henblik på  
at tilvejebringe korrektion for sidepudeforvrængning.

35

Fig. 7 viser et åg 45 med skævt eller ikke-radiale  
viklede lodrette afbøjningsspoler, hvilket åg tillige omfatter  
bageste feltformere ifølge opfindelsen af den ovenfor beskrevne  
art. I fig. 7 kan det ses, at den lodrette afbøjningsspoles  
vindinger på åg-kernen er koncentreret ved ågets sider nærmest  
dettes bageste del, og koncentrerer sig progressivt mere og mere  
øverst og nederst på åget 45 nær ved dets forreste del.  
Ved hjælp af denne fordeling opnås den fornødne pudeformede

0

uensartethed i ågets udløbsområde til at korrigere for sidepudeforvrængning. Uensartethedsfordelingen for åget 45 ville have en lignende form som den i fig. 5 viste kurve 37.

5 Begge de i fig. 6 og 7 viste åg 38 henholdsvis 45 er således i stand til at tilvejebringe den uensartethedsfordeling, der er nødvendig for at opnå konvergering af elektronstrålerne og korrigerer for lodret coma og sidepudeforvrængning, samtidigt med, at der opnås en formindskelse af effektforbruget og af følsomheden over for tværgående bevægelser af åget.

10

15

20

25

30

35

0

P a t e n t k r a v .

1. Apparat til fremvisning af farvefjernsbilleder og af den art, der omfatter

- 5 a) et billedrør (12) med en halsdel (14) og et heri anbragt elektronkanonbatteri (16) til frembringelse af tre elektronstråler, og
- 10 b) et afbøjningsåg (13, 38,45) med en afbøjningsspole (26) viklet på toroidelignende måde omkring en magnetisk permeabel kerne (25), der omgiver banerne for de nævnte elektronstråler der er rettet ud fra elektronkanonbatteriet (16), hvilken

10

spole er således indrettet, at den frembringer et indre afbøjningsfelt i området inden i kernens (25) indre og et ydre felt i et område uden for kernen,

k e n d e t e g n e t ved

15

- c) første og andre magnetisk permeable organer (30,31;41) anbragt på modsatte sider af åget (13), af hvilke organer hvert har en første ende beliggende inden for det nævnte ydre felt og en anden ende beliggende bagud for afbøjningsågets (13) indløbsende og tæt ved billedrørets (12) halsdel (14), idet
- 20 hvert af de nævnte organer (30,31;41) er indrettet til at kanalisere en del af det nævnte ydre felt til dets anden ende, og idet hver af de nævnte andre ender er således udformet, at den frembringer et pudeformet felt inden i halsdelen (14) nær ved afbøjningsågets nævnte indløbsende og med
- 25 en sådan størrelse og udstrækning, at det i alt væsentligt korrigerer coma-fejl, som ellers ville være forårsaget af det nævnte afbøjningsfelt.

25

2. Apparat ifølge krav 1, k e n d e t e g n e t ved, at den nævnte anden ende af hvert af de nævnte magnetisk permeable organer (30,31;41) udgøres af en øvre og en nedre arm

30 (33,34), der strækker sig i hovedsagen vinkelret på halsdelen (14).

30

3. Apparat ifølge krav 1 eller 2, k e n d e t e g n e t ved, at den nævnte første ende af hvert af de nævnte magnetisk permeable organer (30,31;41) er anbragt således tæt ved kernen

35 (25), at den kanalisere en del af fluxen i kernen (25) ind i det permeable organ (30,31;41).

35

0

4. Apparat ifølge krav 1-3, k e n d e t e g n e t ved,  
a) at den på toroidelignende måde viklede afbøjningsspole (26)  
er indrettet til at udøve lodret afbøjning på elektronstrå-  
lerne,

5

b) at afbøjningsåget (13) yderligere omfatter en sadel-viklet  
afbøjningsspole (27) til udøvelse af vandret afbøjning af  
strålerne, og

10

c) at den første ende af hvert af de nævnte magnetisk permeable  
organer (30,31;41) kun er beliggende inden for det nævnte  
ydre magnetfelt.

5. Apparat ifølge krav 4, k e n d e t e g n e t ved,

a) at den lodrettede afbøjningsspole (26) omfatter i hovedsagen  
radiale vindinger, og

15

b) at afbøjningsåget (38) omfatter et par krydsarm-organer (43,44)  
beliggende på hver side af åget (38) nær ved dettes forreste  
ende til frembringelse af et pudeformet felt i nærheden af  
ågets forreste del med henblik på at korrigere for sidepude-  
forvrængning.

6. Apparat ifølge krav 4, k e n d e t e g n e t ved,

20

at den lodrette afbøjningsspole (26) omfatter ikke-radiale vin-  
dinger, der er anbragt og orienteret således, at korrigering  
af sidepudeforvrængning opnås.

25

30

35

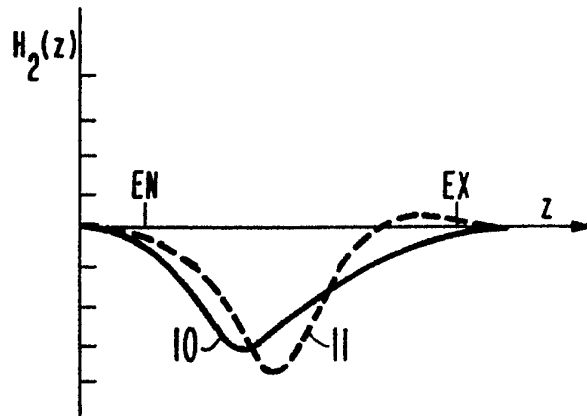


Fig. 1.

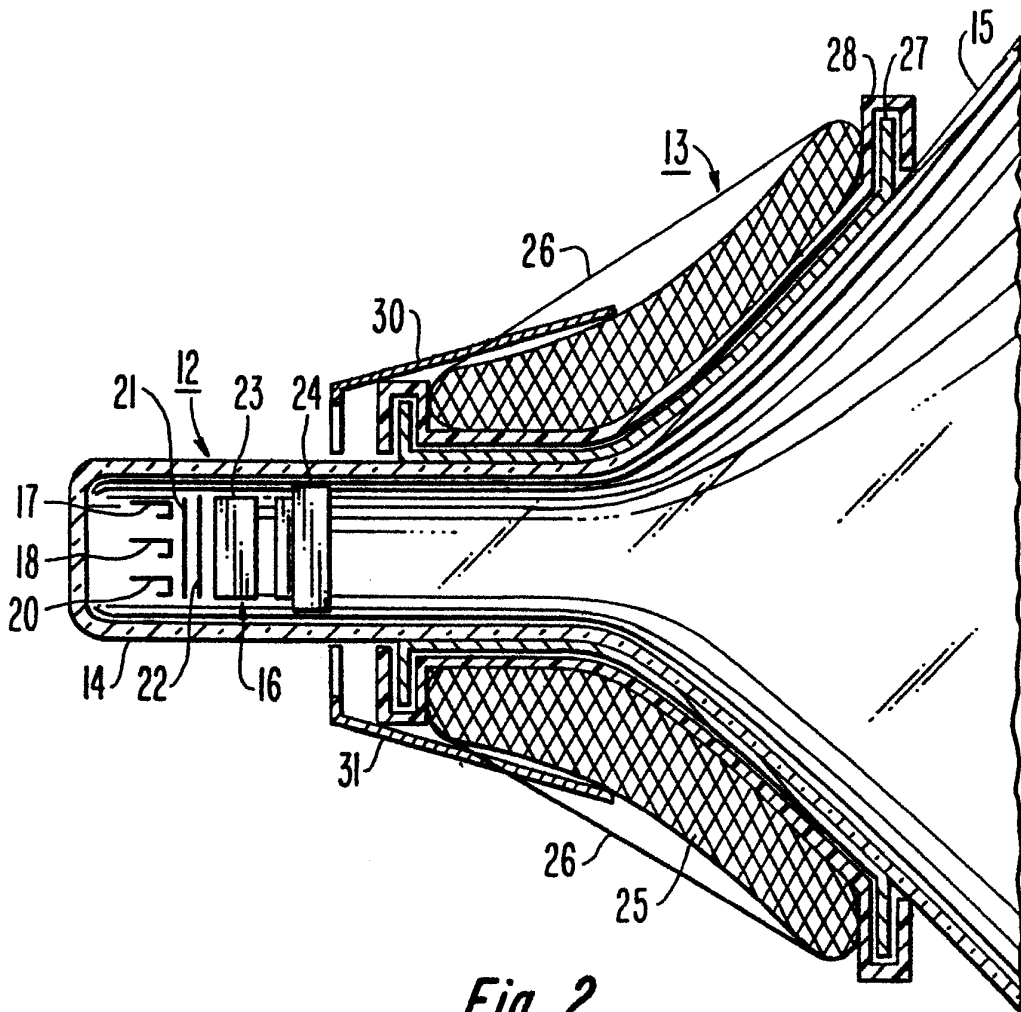


Fig. 2.

Fig. 3.

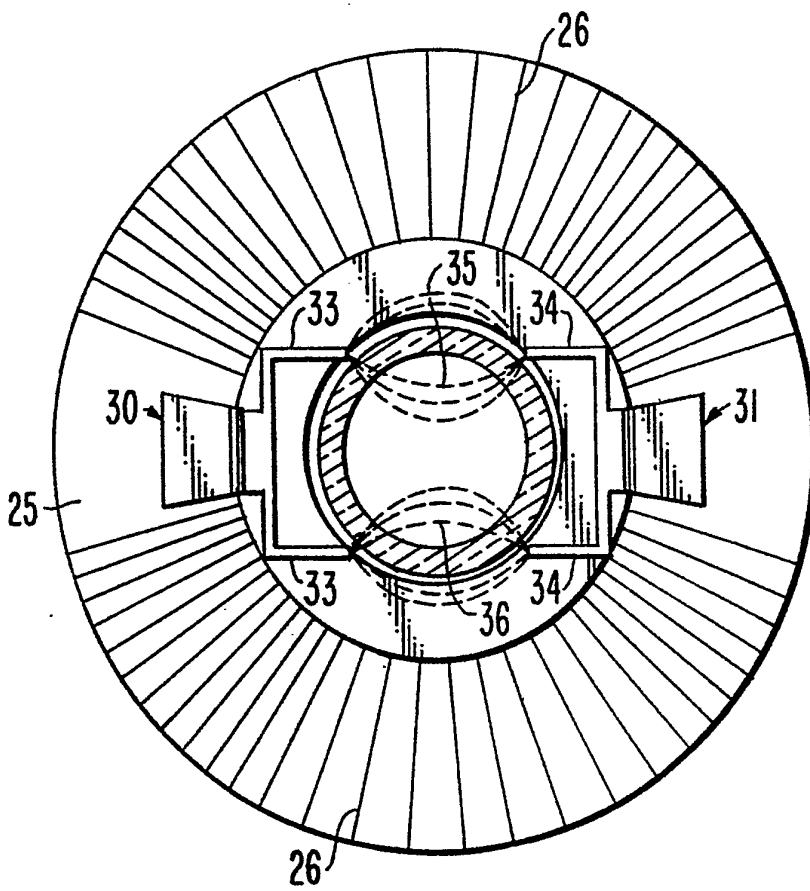
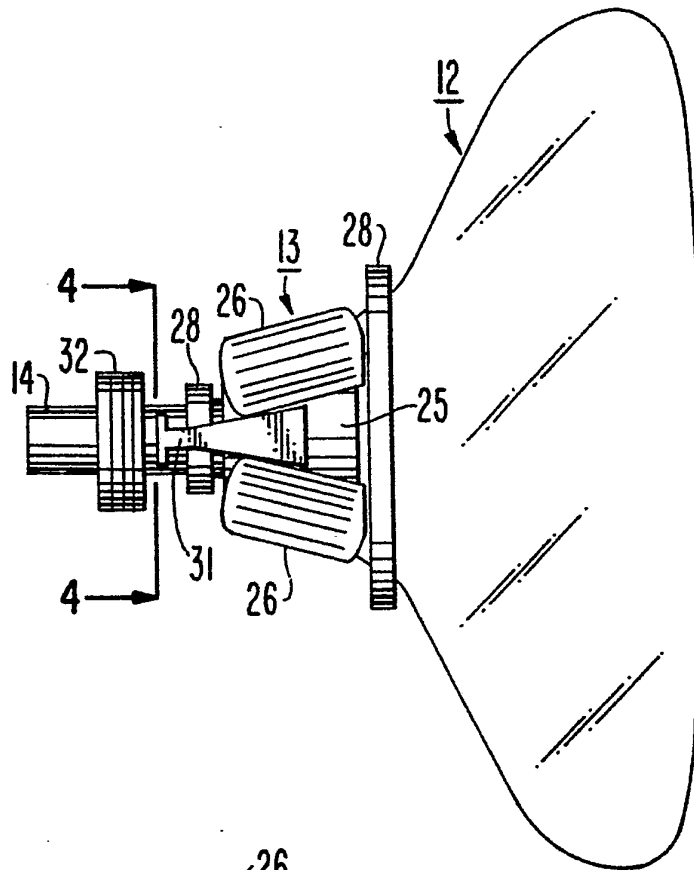


Fig. 4.

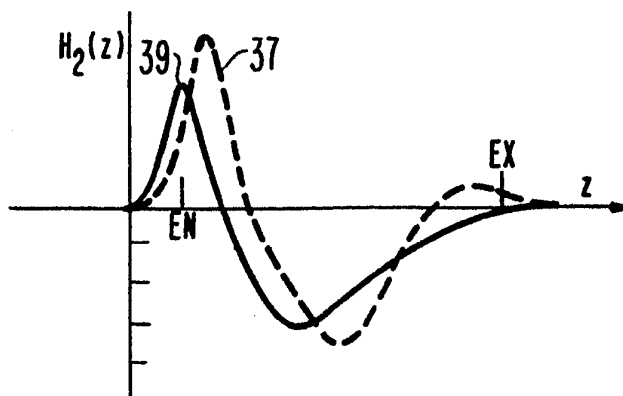


Fig. 5.

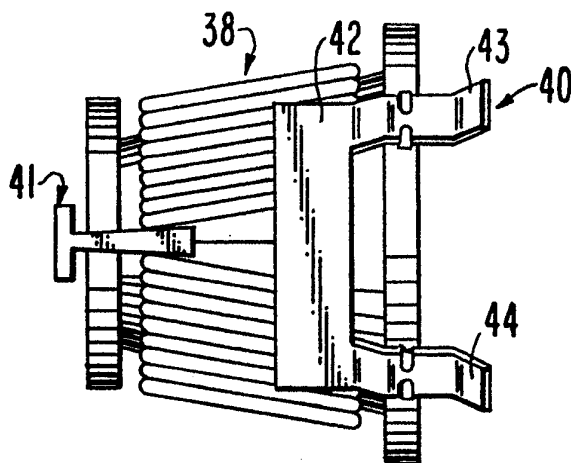


Fig. 6.

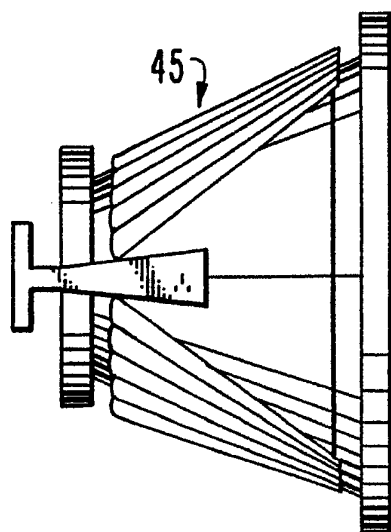


Fig. 7.