



(12)实用新型专利

(10)授权公告号 CN 209246594 U

(45)授权公告日 2019.08.13

(21)申请号 201822070145.5

(22)申请日 2018.12.11

(73)专利权人 大连龙城食品集团饲料加工有限公司

地址 116300 辽宁省大连市瓦房店市太阳街道办事处那屯村

(72)发明人 王超 董雷

(51)Int.Cl.

F26B 11/16(2006.01)

F26B 23/00(2006.01)

F26B 25/04(2006.01)

F26B 25/00(2006.01)

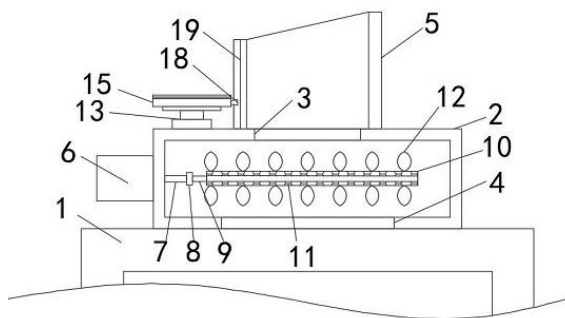
权利要求书1页 说明书3页 附图2页

(54)实用新型名称

一种颗粒物料连续分级筛选气流干燥器

(57)摘要

本实用新型公开了一种颗粒物料连续分级筛选气流干燥器,包括干燥器,所述干燥器的上端设有处理箱,所述处理箱的侧壁上固定连接有驱动机构,所述驱动机构的一端穿过处理箱的侧壁并延伸至其内部,所述驱动机构位于处理箱内的一端固定连接有机搅拌机构,所述处理箱的上下两端分别设置有进料口和出料口,所述处理箱的上端固定连接有机进料管,所述处理箱的上端固定连接有机升降机构,所述升降机构的一端与进料管的侧壁滑动连接。本实用新型通过驱动机构和搅拌机构配合使用,可以使驱动电机在搅拌的过程中对物料进行初步的烘干,并且可以使粘合在一起的物料分开,确保物料不会堵塞在进料管中,保证干燥器的正常工作。



1. 一种颗粒物料连续分级筛选气流干燥器,包括干燥器(1),其特征在于,所述干燥器(1)的上端设有处理箱(2),所述处理箱(2)的侧壁上固定连接有驱动机构,所述驱动机构的一端穿过处理箱(2)的侧壁并延伸至其内部,所述驱动机构位于处理箱(2)内的一端固定连接有机搅拌机构,所述处理箱(2)的上下两端分别设置有进料口(3)和出料口(4),所述处理箱(2)的上端固定连接有机进料管(5),所述处理箱(2)的上端固定连接有机升降机构,所述升降机构的一端与进料管(5)的侧壁滑动连接。

2. 根据权利要求1所述的一种颗粒物料连续分级筛选气流干燥器,其特征在于,所述驱动机构包括固定连接于处理箱(2)侧壁上的驱动电机(6),所述驱动电机(6)的驱动轴穿过处理箱(2)的侧壁并延伸至其内部,所述驱动轴位于处理箱(2)内的一端固定连接有机转轴(7),所述转轴(7)远离驱动轴的一端与搅拌机构相连接。

3. 根据权利要求2所述的一种颗粒物料连续分级筛选气流干燥器,其特征在于,所述搅拌机构包括固定连接于转轴(7)上的加热块(8),所述加热块(8)的侧壁上固定连接有机发热辊(9),所述发热辊(9)上套接有机搅拌辊(10),所述搅拌辊(10)的侧壁设有多个内外连通的散热孔(11),所述搅拌辊(10)的侧壁上固定连接有机多片搅拌刀(12)。

4. 根据权利要求2所述的一种颗粒物料连续分级筛选气流干燥器,其特征在于,所述升降机构包括固定连接于处理箱(2)上端的电动推杆(13),所述电动推杆(13)的上端固定连接有机支撑板(14),所述支撑板(14)的上端固定连接有机载物块(15),所述载物块(15)的上端固定连接有机缓冲胶垫(16),所述缓冲胶垫(16)的上端固定连接有机防滑胶垫(17)。

5. 根据权利要求4所述的一种颗粒物料连续分级筛选气流干燥器,其特征在于,所述进料管(5)的侧壁上设有滑槽(18),所述滑槽(18)内滑动连接有机与之相匹配的滑块(19),所述滑块(19)的一端与载物块(15)相连接,所述载物块(15)的一端与进料管(5)滑动连接。

6. 根据权利要求5所述的一种颗粒物料连续分级筛选气流干燥器,其特征在于,所述进料管(5)其中一端侧壁的高度比相对的一端侧壁的高度低。

一种颗粒物料连续分级筛选气流干燥器

技术领域

[0001] 本实用新型涉及化工设备技术领域,尤其涉及一种颗粒物料连续分级筛选气流干燥器。

背景技术

[0002] 气流干燥器是一种连续操作的干燥器。一定流速的热气流进入干燥器后带动粉粒状的湿物料一起运动,物料在被热气流输送的过程中被干燥。

[0003] 其中现有的气流干燥器在使用的时候会出现以下问题:

[0004] 1、当物料从进料管进入到干燥器中时,因为物料的潮湿,很容易导致物料推挤到进料管中,这样就会导致进料管的堵塞,从而影响干燥器的正常使用。

[0005] 2、当工人把袋装的物料从其他地方输送到进料管,由于物料太重,会导致工人无法把物料投放进进料管中,这样就会影响工作正常的进行,并且还会导致物料泄露,导致物料的损失。

[0006] 因此我们提出一种颗粒物料连续分级筛选气流干燥器来解决上述问题。

实用新型内容

[0007] 本实用新型的目的是为了解决现有技术中存在的缺点,而提出的一种颗粒物料连续分级筛选气流干燥器。

[0008] 为了实现上述目的,本实用新型采用了如下技术方案:

[0009] 一种颗粒物料连续分级筛选气流干燥器,包括干燥器,所述干燥器的上端设有处理箱,所述处理箱的侧壁上固定连接有机驱动机构,所述驱动机构的一端穿过处理箱的侧壁并延伸至其内部,所述驱动机构位于处理箱内的一端固定连接有机搅拌机构,所述处理箱的上下两端分别设置有进料口和出料口,所述处理箱的上端固定连接有机进料管,所述处理箱的上端固定连接有机升降机构,所述升降机构的一端与进料管的侧壁滑动连接。

[0010] 优选地,所述驱动机构包括固定连接于处理箱侧壁上的驱动电机,所述驱动电机的驱动轴穿过处理箱的侧壁并延伸至其内部,所述驱动轴位于处理箱内的一端固定连接有机转轴,所述转轴远离驱动轴的一端与搅拌机构相连接。

[0011] 优选地,所述搅拌机构包括固定连接于转轴上的加热块,所述加热块的侧壁上固定连接有机发热辊,所述发热辊上套接有机搅拌辊,所述搅拌辊的侧壁设有多个内外连通的散热孔,所述搅拌辊的侧壁上固定连接有机多片搅拌刀。

[0012] 优选地,所述升降机构包括固定连接于处理箱上端的电动推杆,所述电动推杆的上端固定连接有机支撑板,所述支撑板的上端固定连接有机载物块,所述载物块的上端固定连接有机缓冲胶垫,所述缓冲胶垫的上端固定连接有机防滑胶垫。

[0013] 优选地,所述进料管的侧壁上设有滑槽,所述滑槽内滑动连接有机与之相匹配的滑块,所述滑块的一端与载物块相连接,所述载物块的一端与进料管滑动连接。

[0014] 优选地,所述进料管其中一端侧壁的高度比相对的一端侧壁的高度低。

[0015] 与现有技术相比,本实用新型的有益效果为:

[0016] 1、通过驱动机构和搅拌机构配合使用,可以使驱动电机在搅拌的过程中对物料进行初步的烘干,并且可以使粘合在一起的物料分开,确保物料不会堵塞在进料管中,保证干燥器的正常工作。

[0017] 2、通过升降机构的使用,可以使工人把承载物料的袋子放置在承载板上,这样就会确保物料在倾倒时,不会因为散落在地面上,确保物料不会浪费。

附图说明

[0018] 图1为本实用新型提出的一种颗粒物料连续分级筛选气流干燥器的结构示意图;

[0019] 图2为本实用新型提出的一种颗粒物料连续分级筛选气流干燥器中的驱动电机、转轴、加热块、发热辊和搅拌辊的连接示意图;

[0020] 图3为本实用新型提出的一种颗粒物料连续分级筛选气流干燥器中的升降机构的连接示意图。

[0021] 图中:1干燥器、2处理箱、3进料口、4出料口、5进料管、6驱动电机、7转轴、8加热块、9发热辊、10搅拌辊、11散热孔、12搅拌刀、13电动推杆、14支撑板、15载物块、16缓冲胶垫、17防滑胶垫、18滑槽、19滑块。

具体实施方式

[0022] 下面将结合本实用新型实施例中的附图,对本实用新型实施例中的技术方案进行清楚、完整地描述,显然,所描述的实施例仅仅是本实用新型一部分实施例,而不是全部的实施例。

[0023] 参照图1-3,一种颗粒物料连续分级筛选气流干燥器,包括干燥器1,其中干燥器1为现有技术,在此不过多陈述,并且干燥器1上设进料口,干燥器1的上端设有处理箱2,处理箱2的侧壁上固定连接有机驱动机构,驱动机构的一端穿过处理箱2的侧壁并延伸至其内部,驱动机构包括固定连接于处理箱2侧壁上的驱动电机6,驱动电机6的驱动轴穿过处理箱2的侧壁并延伸至其内部,其中驱动电机6的驱动轴会和处理箱2的侧壁自由转动,驱动轴位于处理箱2内的一端固定连接有机转轴7,转轴7远离驱动轴的一端与搅拌机构相连接。

[0024] 驱动机构位于处理箱2内的一端固定连接有机搅拌机构,搅拌机构包括固定连接于转轴7上的加热块8,加热块8的侧壁上固定连接有机发热辊9,发热辊9上套接有机搅拌辊10,搅拌辊10的侧壁设有多个内外连通的散热孔11,其中散热孔11不会使物料进去,搅拌辊10的侧壁上固定连接有机多片搅拌刀12。

[0025] 处理箱2的上下两端分别设置有进料口3和出料口4,处理箱2的上端固定连接有机进料管5,进料管5其中一端侧壁的高度比相对的一端侧壁的高度低,处理箱2的上端固定连接有机升降机构,升降机构包括固定连接于处理箱2上端的电动推杆13,电动推杆13的上端固定连接有机支撑板14,支撑板14的上端固定连接有机载物块15,载物块15的上端固定连接有机缓冲胶垫16,缓冲胶垫16的上端固定连接有机防滑胶垫17。

[0026] 升降机构的一端与进料管5的侧壁滑动连接,进料管5的侧壁上设有滑槽18,滑槽18内滑动连接有机与之相匹配的滑块19,滑块19的一端与载物块15相连接,载物块15的一端与进料管5滑动连接。

[0027] 本实用新型中,当需要倾倒物料时,首先把物料放置在载物块15上,然后启动电动推杆13,当电动推杆13启动之后就会使物料逐渐向上移动,然后再把物料倾倒,这样就会使物料更方便的倒入到进料管5中。

[0028] 当需要对物料进行搅拌加热时,首先启动驱动电机6,当驱动电机6工作时,就会使转轴7转动,当转轴7转动时,就会使加热块8转动,然后就会使搅拌辊10转动,当搅拌辊10转动时,就会使搅拌刀12转动,从而对物料进行搅拌,然后启动加热块8,当加热块8工作时,就会使发热辊9发热,然后就会使物料得到初步的加热。

[0029] 以上所述,仅为本实用新型较佳的具体实施方式,但本实用新型的保护范围并不局限于此,任何熟悉本技术领域的技术人员在本实用新型揭露的技术范围内,根据本实用新型的技术方案及其实用新型构思加以等同替换或改变,都应涵盖在本实用新型的保护范围之内。

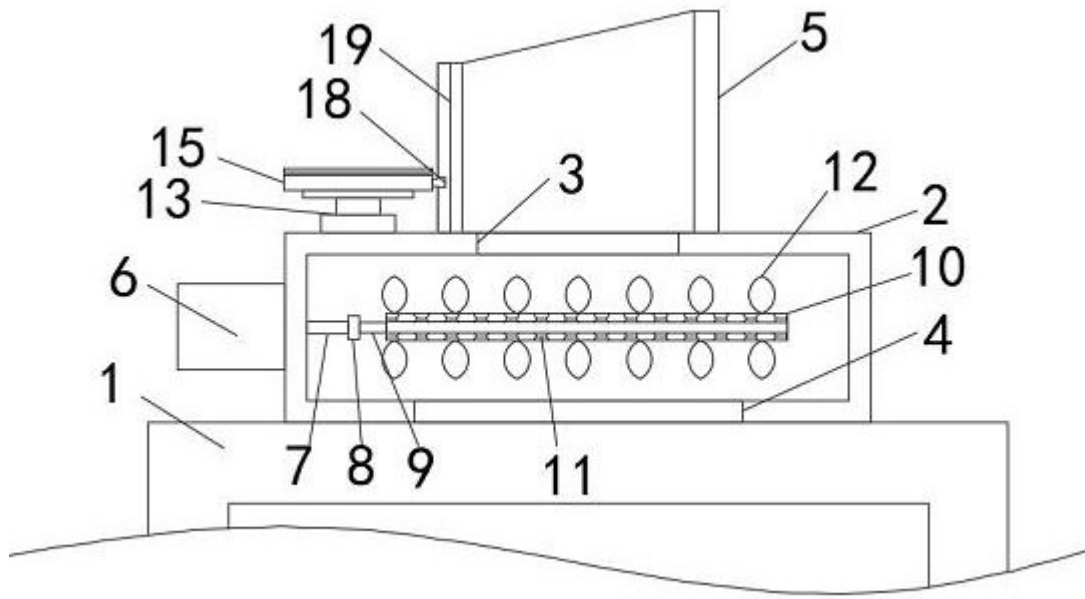


图 1

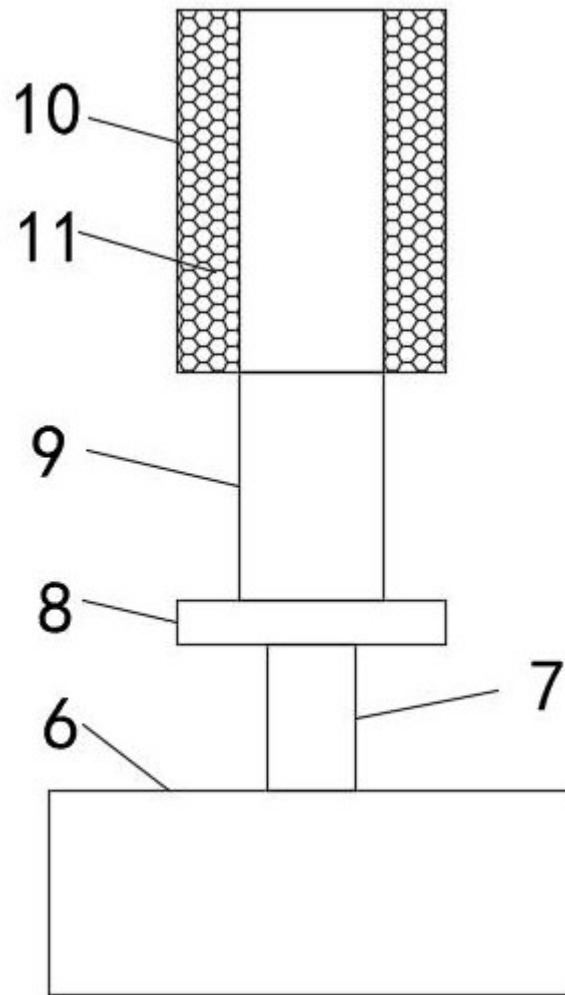


图 2

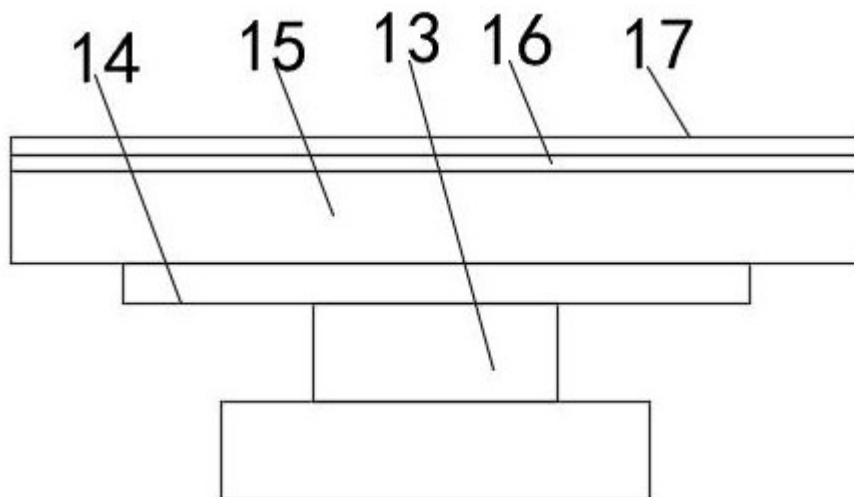


图 3