



(19) 中華民國智慧財產局

(12) 發明說明書公告本

(11) 證書號數：TW I679949 B

(45) 公告日：中華民國 108 (2019) 年 12 月 21 日

(21) 申請案號：107145639

(22) 申請日：中華民國 107 (2018) 年 12 月 18 日

(51) Int. Cl. : **A47B88/427 (2017.01)**

(30) 優先權：2017/12/21 奧地利 A 51063/2017

(71) 申請人：奧地利商朱利葉斯百隆股份有限公司 (奧地利) JULIUS BLUM GMBH (AT)
奧地利

(72) 發明人：坎帕 馬可士 KAMPL, MARKUS (AT)

(74) 代理人：李世章；彭國洋

(56) 參考文獻：

CN 103763986A CN 205457295U

審查人員：黃獻輝

申請專利範圍項數：20 項 圖式數：5 共 24 頁

(54) 名稱

抽屜配置、具有該抽屜配置的抽屜壁、具有該抽屜配置或該抽屜壁的抽屜以及用於將壁元件連接在該抽屜配置的抽屜側壁上的方法

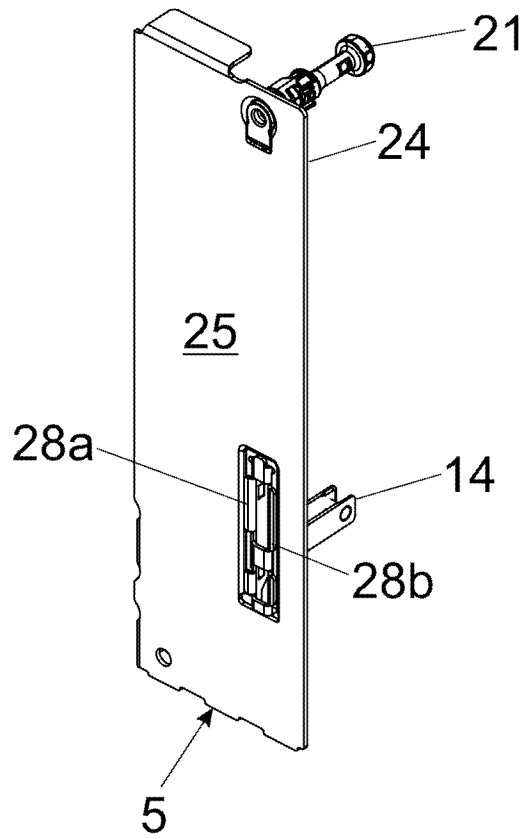
(57) 摘要

一種抽屜配置，包括：- 具有鎖定設備(13)的抽屜側壁(9)，其中該抽屜側壁(9)的該鎖定設備(13)包含由至少一個彈簧(13b)預張緊的鎖定桿(13a)，- 待與該抽屜側壁(9)橫截連接的壁元件(5)，其中該壁元件(5)在與該抽屜側壁(9)的連接狀態下包含面向該抽屜側壁(9)的固定表面(24)以及背離該固定表面(24)的支承表面(25)，- 與該壁元件(5)分離的至少一個家具配件(14)，該至少一個家具配件(14)用於將該壁元件(5)與該抽屜側壁(9)連接，其中該至少一個家具配件(14)可與該抽屜側壁(9)的該鎖定設備(13)的該鎖定桿(13a)可拆卸地鎖定，其中，在該壁元件(5)與該抽屜側壁(9)的該連接狀態下，該至少一個家具配件(14)至少部分地支撐在該壁元件(5)的該支承表面(25)上，使得藉由該家具配件(14)與該抽屜側壁(9)的該鎖定設備(13)的鎖定，該壁元件(5)被保持在該抽屜側壁(9)上。

A drawer arrangement, including: - a drawer side wall (9) having a locking device (13), wherein the locking device (13) of the drawer side wall (9) includes a locking lever (13a) pre-stressed by at least one spring (13b), - a wall element (5) to be transversely connected to the drawer side wall (9), wherein the wall element (5), in the connected condition with the drawer side wall (9), has a fastening surface (24) facing towards the drawer side wall (9) and a bearing surface (25) facing away from the fastening surface (24), - at least one furniture fitting (14) configured separate from the wall element (5) for connecting the wall element (5) to the drawer side wall (9), wherein the at least one furniture fitting (14) can be releasably locked to the locking lever (13a) of the locking device (13) of the drawer side wall (9), wherein the at least one furniture fitting (14), in the connected condition of the wall element (5) to the drawer side wall (9), is at least partially supported on the bearing surface (25) of the wall element (5), so that the wall element (5) is held on the drawer side wall (9) by the locking of the furniture fitting (14) with the locking device (13) of the drawer side wall (9).

指定代表圖：

第4b圖



符號簡單說明：

5 . . . 第一壁元件

14 . . . 家具配件

21 . . . 連接銷

24 . . . 固定表面

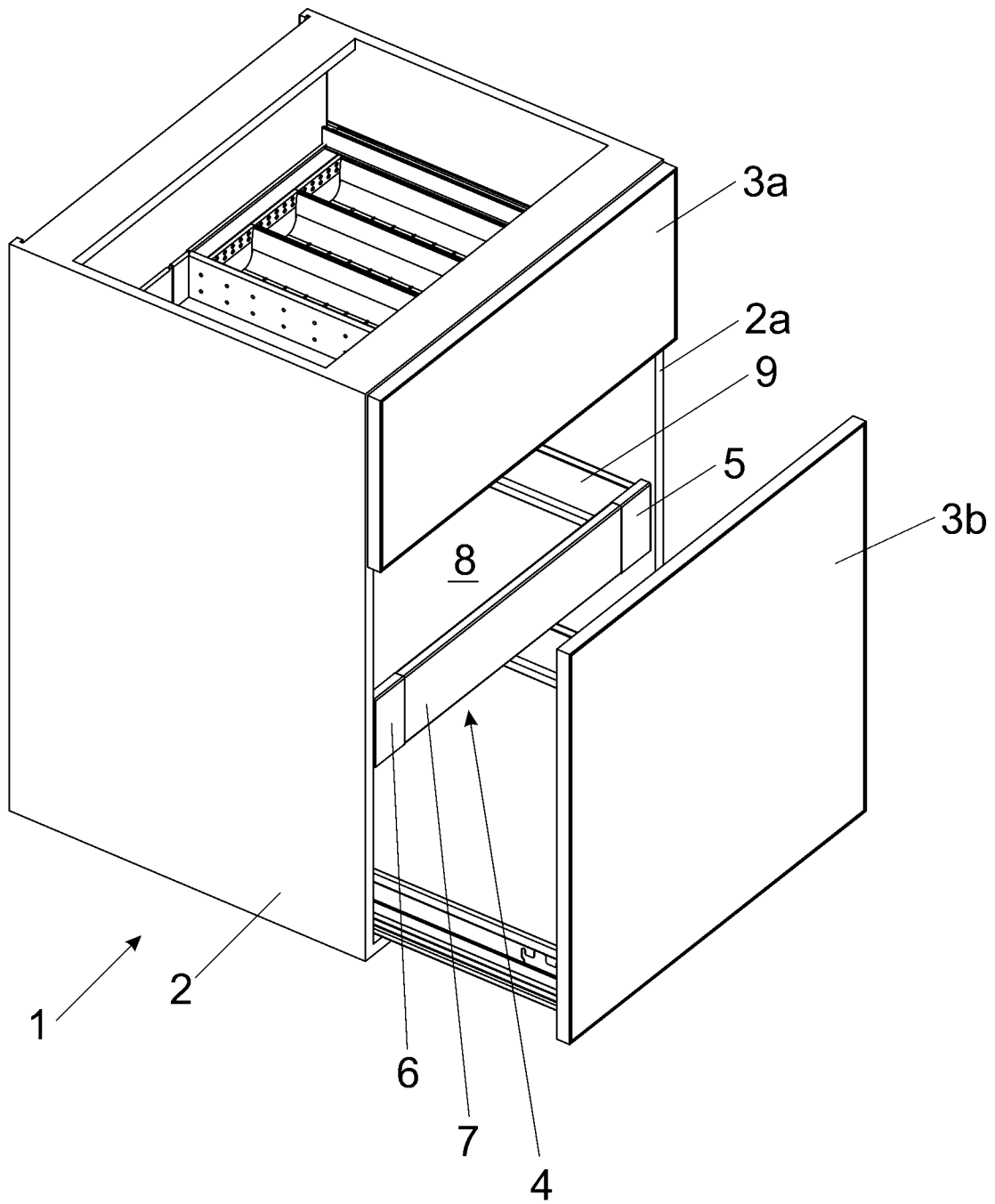
25 . . . 支承表面

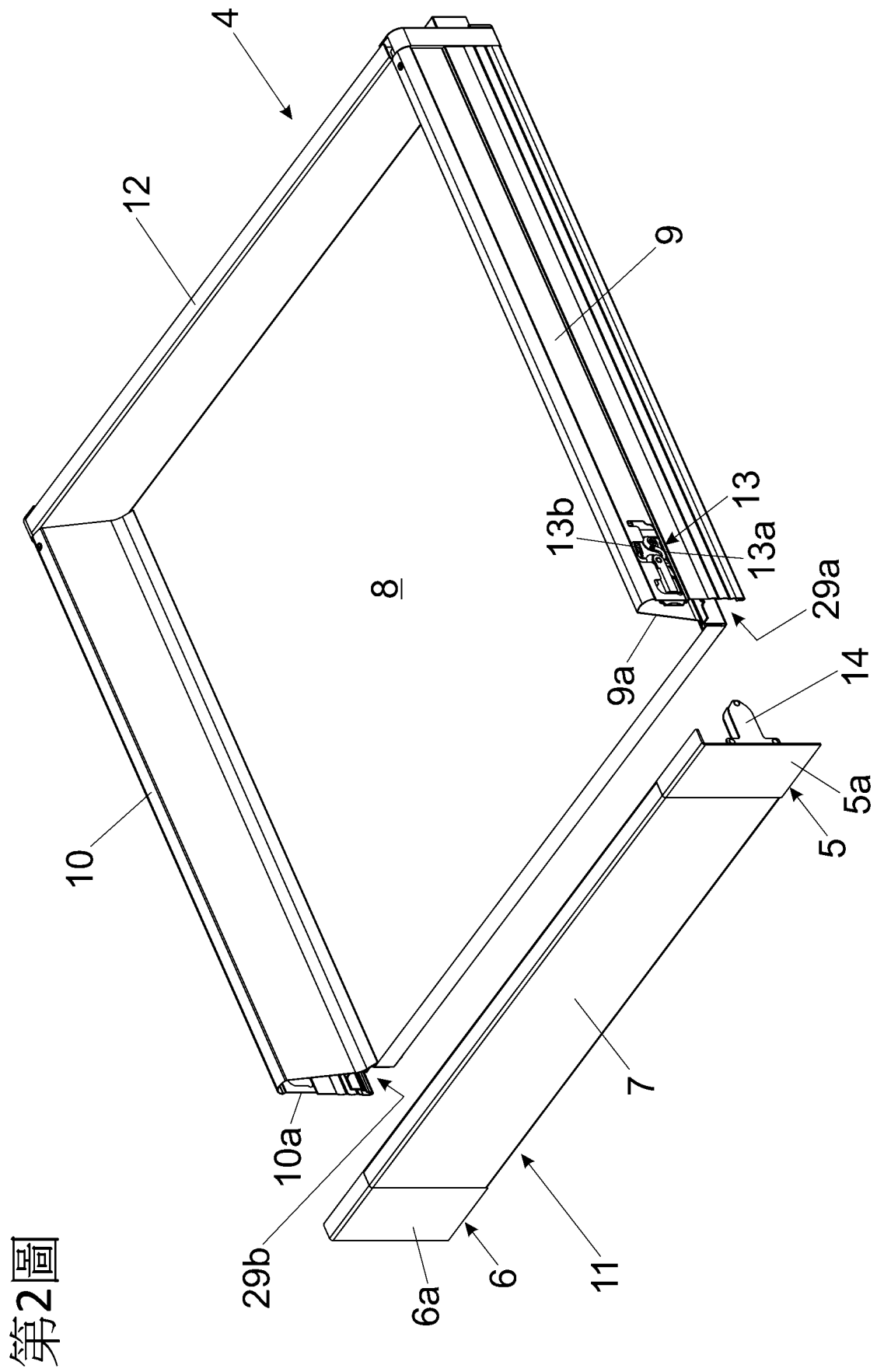
28a . . . 翼部

28b . . . 翼部

【發明圖式】

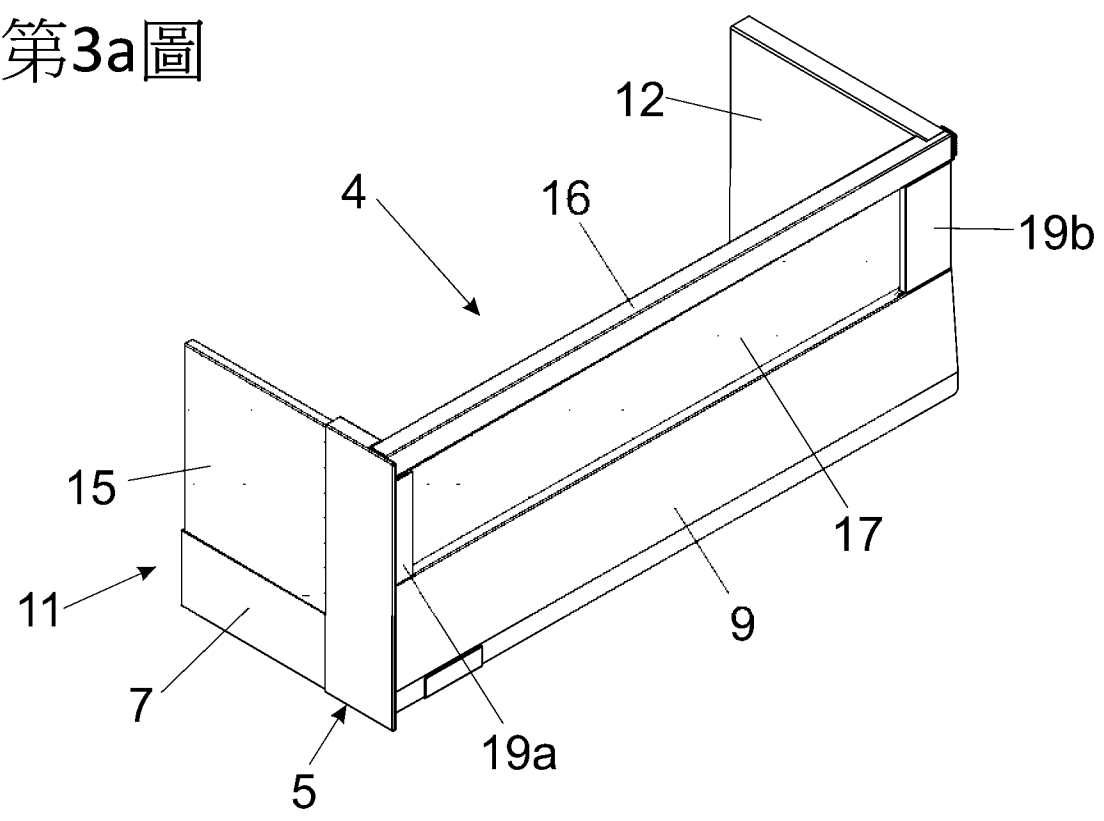
第1圖



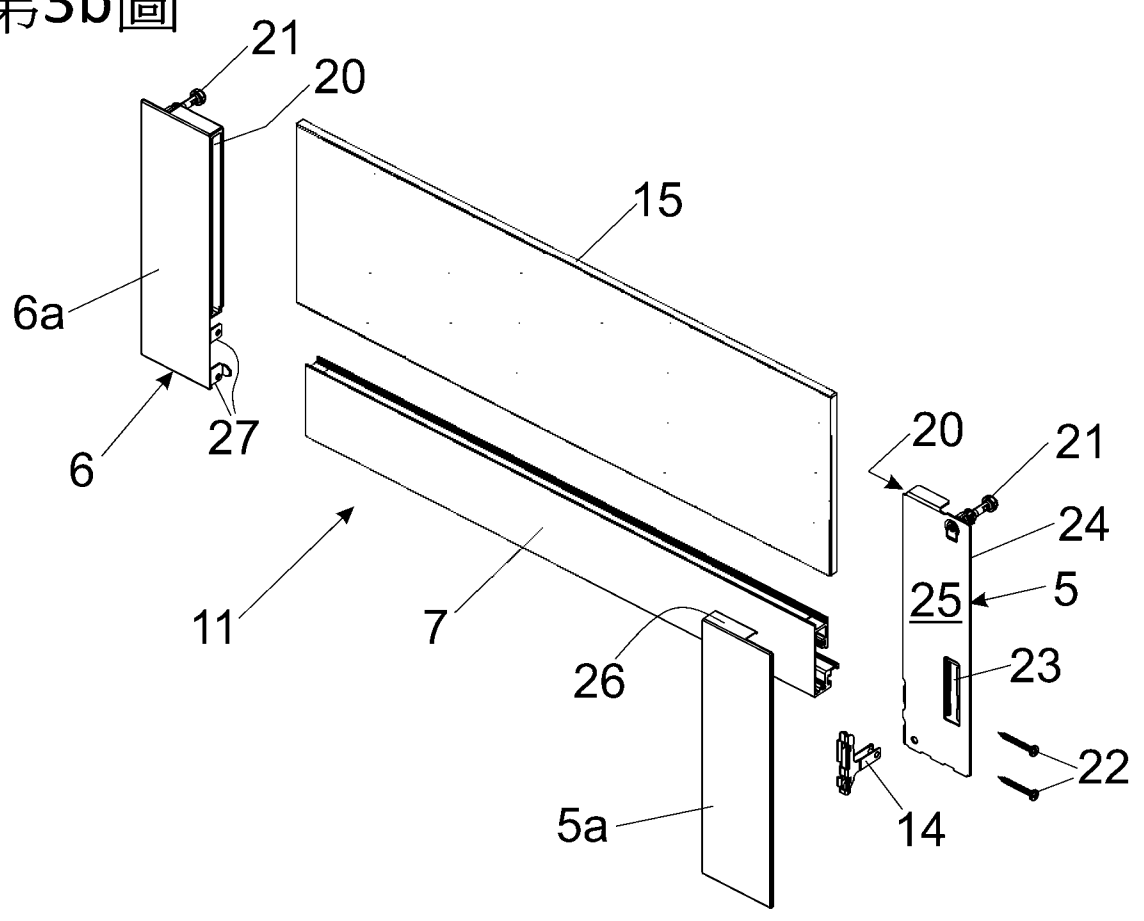


第2圖

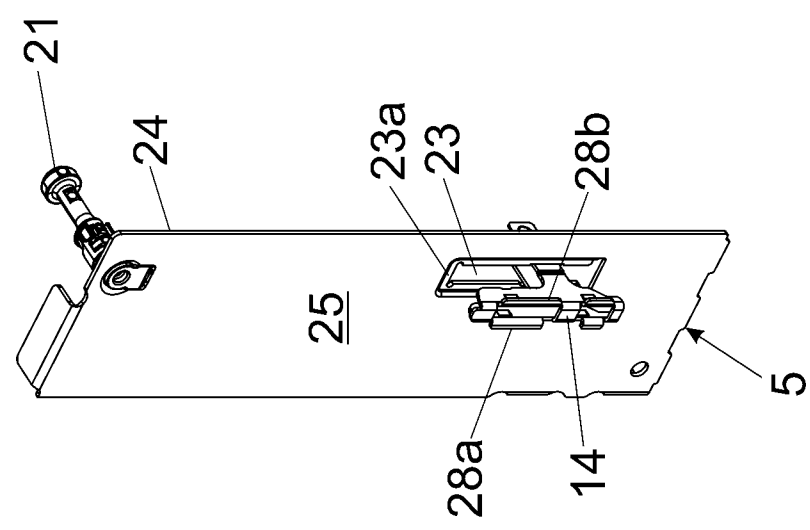
第3a圖



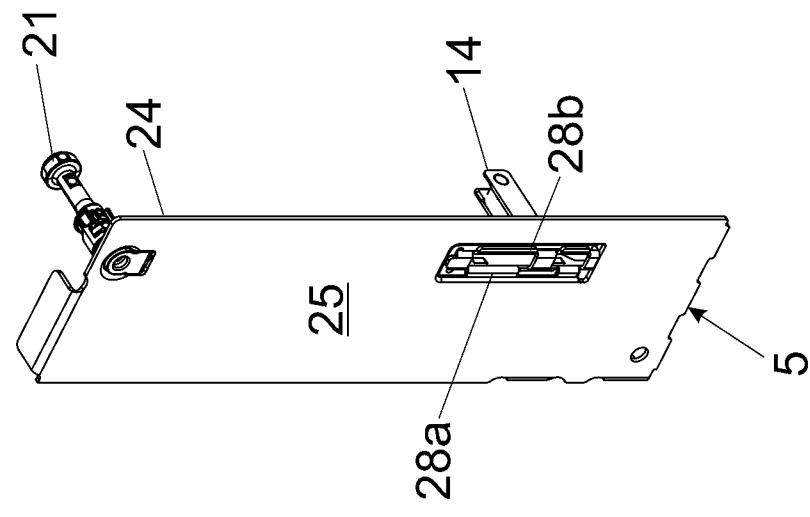
第3b圖



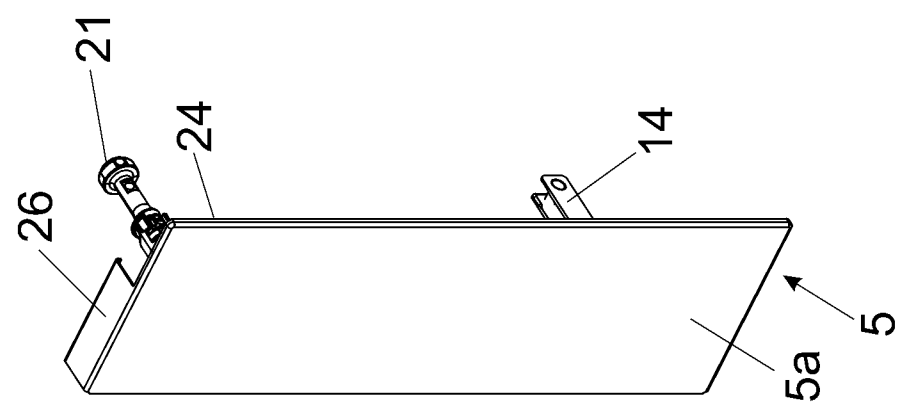
第4a圖



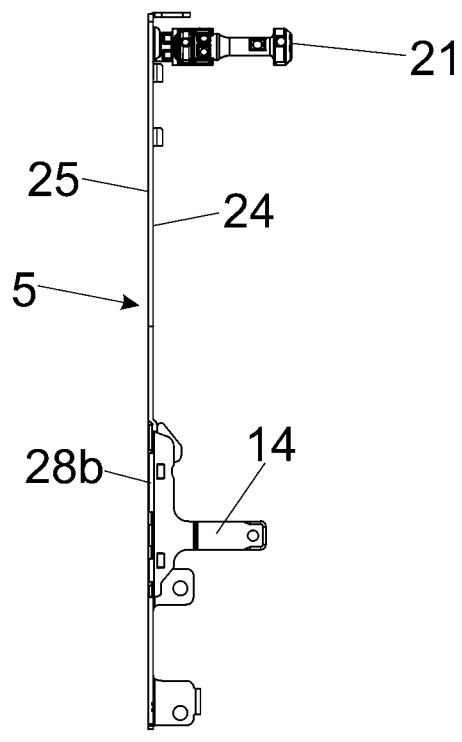
第4b圖



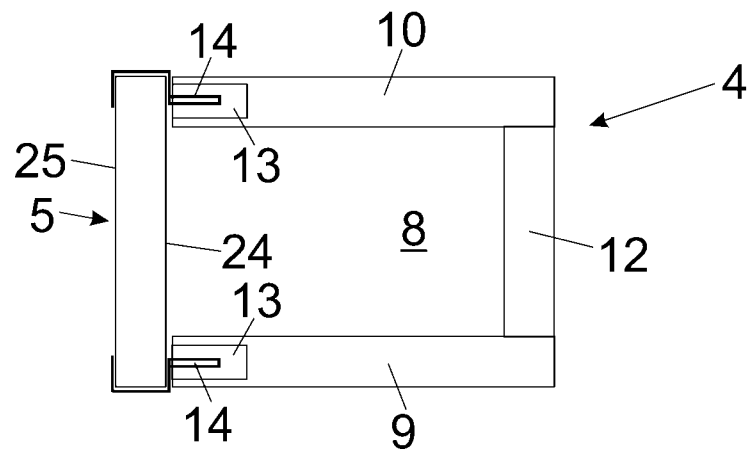
第4c圖



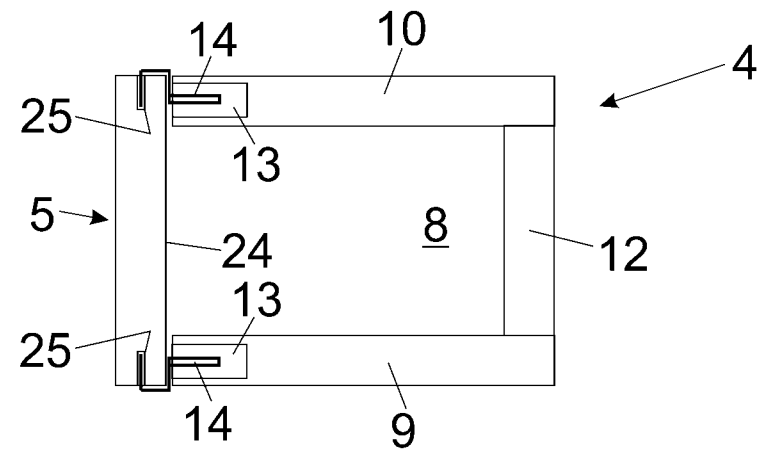
第5a圖



第5b圖



第5c圖



【發明說明書】

【中文發明名稱】抽屜配置、具有該抽屜配置的抽屜壁、具有該抽屜配置或該抽屜壁的抽屜以及用於將壁元件連接在該抽屜配置的抽屜側壁上的方法

【英文發明名稱】A DRAWER ARRANGEMENT, A DRAWER WALL WITH THE DRAWER ARRANGEMENT, A DRAWER WITH THE DRAWER ARRANGEMENT OR THE DRAWER WALL, AND A METHOD FOR CONNECTING A WALL ELEMENT ON A DRAWER SIDE WALL OF THE DRAWER ARRANGEMENT

【技術領域】

【0001】 本發明係關於一種抽屜配置，該抽屜配置包括：

- 具有鎖定設備的抽屜側壁，其中該抽屜側壁的該鎖定設備包含由至少一個彈簧預張緊的鎖定桿，
- 待與該抽屜側壁橫截連接的壁元件，其中該壁元件在與該抽屜側壁的連接狀態下包含面向該抽屜側壁的固定表面以及背離該固定表面的支承表面，
- 與該壁元件分離的至少一個家具配件，該至少一個家具配件用於將該壁元件與該抽屜側壁連接，其中該至少一個家具配件可與該抽屜側壁的該鎖定設備的該鎖定桿可拆卸地鎖定。

【0002】 本發明還關於一種抽屜壁，該抽屜壁具有至少一個此種抽屜配置，且進一步關於一種抽屜，該抽屜具有此種抽屜配置或具有至少一個上述類型的抽屜壁。

【0003】 本發明還關於一種用於將壁元件連接在上述類型之抽屜配置的抽屜側壁上的方法。

【先前技術】

【0004】 在 W O 2 0 1 3 / 0 6 7 5 5 1 A 1 、 U S 4 , 1 0 8 , 5 2 0 A 和 D E 2 0 2 0 1 0 0 0 7 4 2 7 U 1 中揭露了具有可彼此橫截連接的壁元件的抽屜。

【0005】 這種抽屜配置是眾所周知的（例如，由申請人的 E P 0 7 4 0 9 1 7 B 1 已知），並且用於將前面板固定在抽屜側壁上。為此，首先在前面板背側鑽孔，接著藉由將螺釘旋入預鑽孔中而將家具配件固定在前面板上。或者，家具配件可藉由膨脹螺絲（Dübel）而固定在前面板上，其中該膨脹螺絲可在前面板的鑽孔內展開。每個抽屜側壁包含鎖定設備，該鎖定設備具有可移動並藉由彈簧預張緊的鎖定桿。預安裝在前面板上的家具配件在安裝前面板時插入兩個抽屜側壁的端面，其中家具配件各自移動到鎖定桿的凹口中。藉此，抽屜側壁的鎖定桿可被觸發，使得藉由彈簧的力將家具配件引入抽屜側壁中，且前面板可以壓抵抽屜側壁的端面。這樣做的缺點是：家具配件在前面板上的安裝相對麻煩。

【發明內容】

【0006】 本發明的目的是：提供一種上述類型的抽屜配置，其中確保壁元件牢固地固定在抽屜側壁上，並降低家具配件的安裝成本。

【0007】 根據本發明，這藉由請求項1的特徵而實現。在附屬項中提供了本發明的其他有利實施。

【0008】 根據本發明，如下設置：在該壁元件與該抽屜側壁的該連接狀態下，該至少一個家具配件至少部分地支撐在該壁元件的該支承表面上，使得藉由該家具配件與該抽屜側壁的該鎖定設備的鎖定，該壁元件被保持在該抽屜側壁上。

【0009】 換言之，可毋須旋緊家具配件或藉由膨脹螺絲將家具配件固定在前面板上，這是因為在壁元件的連接狀態下，家具配件支撐在壁元件的背離抽屜側壁的支承表面（較佳為外側）上，且因此較佳地僅藉由家具配件與抽屜側壁的鎖定而使壁元件保持定位。

【0010】 就此可如下設置：家具配件至少部分地側向圍繞壁元件。替代地可如下設置：壁元件包含用於接收該家具配件的至少一個凹部，其中在安裝狀態下，家具配件至少部分地貼靠在凹部的邊緣區域上，並穿過壁元件的凹部。

【0011】 在結構簡單的實施中可如下設置：壁元件的支承表面藉由壁元件的材料厚度而與壁元件的固定表面隔開。

【0012】 根據一個實施例，可如下設置：抽屜配置包含用於覆蓋壁元件的至少一個覆蓋元件，其中至少一個覆蓋元件可與壁元件可拆卸地連接。這可例如藉由至少一個卡

扣連接而達成，其中覆蓋元件在與壁元件連接的狀態下藉由覆蓋元件的材料彈性而被保持。

【0013】 根據較佳實施例，壁元件係該抽屜的前面板或抽屜的前面板的一部分。

【0014】 用於將壁元件連接在上述類型之抽屜配置的抽屜側壁上的方法之特徵在於以下步驟：

- 提供與該壁元件分離的該家具配件，
- 將該家具配件與該壁元件連接，其中在該家具配件與該壁元件的該連接狀態下，該家具配件至少部分地支撐在該壁元件的該支承表面上，
- 將該家具配件與該抽屜側壁的該鎖定設備連接，其中該壁元件的該固定表面在與該抽屜側壁的該連接狀態下面向該抽屜側壁。

【圖式簡單說明】

【0015】 將根據以下圖式描述來闡釋本發明的進一步細節和優點。在圖式中：

【0016】 第1圖圖示具有抽屜的家具的透視圖，該等抽屜相對於家具主體可移行地安裝，

【0017】 第2圖以透視圖圖示抽屜，

【0018】 第3a、3b圖以分解圖圖示略微修改的實施形式的抽屜以及前方抽屜壁，

【0019】 第4a至4c圖以不同的透視圖圖示具有家具配件以及覆蓋件的壁元件，

【0020】 第5 a至5 c圖以截面圖圖示具有家具配件的壁元件，以及以示意圖從上方圖示抽屜的兩個其它可能實施例。

【實施方式】

【0021】 第1圖圖示具有家具主體2的櫥櫃形家具1的透視圖，其中抽屜3 a、3 b、4相對於家具主體2藉由（未示出的）抽屜拉出引導件相對於家具主體2可移行地安裝。兩個抽屜3 a、3 b的前面板在抽屜3 a、3 b的關閉位置上貼靠在家具主體2的端面2 a上。然而，抽屜4可形成為所謂的內抽屜，其中在抽屜4的關閉位置上，前方抽屜壁11（由兩個壁元件5、6和一個連接壁元件5、6的壁型材7形成）不與端面2 a碰觸，而是配置在家具主體2的兩個側壁之間。抽屜4包含抽屜底部8和側壁9、10，其中抽屜4在關閉位置上可被下方抽屜3 b的高前面板覆蓋。

【0022】 第2圖圖示抽屜4的透視圖，該抽屜4包含第一抽屜側壁9、第二抽屜側壁10、抽屜底部8和後壁12。側壁9、10各自形成為空腔型材，如習知的，用於可拆卸地鎖定抽屜壁11的鎖定設備13配置在該等空腔型材中。鎖定設備13包括由至少一個彈簧13 b預張緊的鎖定桿13 a，該鎖定桿13 a可與抽屜壁11的家具配件14可拆卸地鎖定。為了安裝抽屜壁11，家具配件14各自插入側壁9、10的前方末端區域，從而鎖定設備13的鎖定桿13 a可被觸發，且抽屜壁11藉由彈簧13 b的力被拉抵側壁9、10的端面9 a、10 a。此種鎖定設備13根據先前技術（例

如，來自上述的EP 0 740 917 B1)是眾所周知的，且此處毋需進一步描述。壁元件5、6各自可由覆蓋元件5a、5b(例如由塑膠或金屬構成)覆蓋。抽屜側壁9、10各自包含用於接收抽屜拉出引導件的接收空間29a、29b，使得抽屜側壁9、10可各自與抽屜拉出引導件的可拉出導軌連接。

【0023】第3a圖圖示略微修改的實施形式的抽屜4的部分透視圖。前方抽屜壁11包括第一壁元件5和第二壁元件6，該第一壁元件5和該第二壁元件6各自突出於中間的壁型材7，且連同壁型材7形成用於接收裝飾板15的框架，其中在安裝狀態下，裝飾板15至少部分地接收在框架內。抽屜側壁9還包含前方保持設備19a和後方保持設備19b，板狀插入件17接收在前方保持設備19a和後方保持設備19b之間。裝飾板15和(或)板形插入件17可由玻璃、木材、塑膠、金屬、陶瓷和(或)石材形成，或至少部分地包含織物層。在板形插入件17上方配置有欄杆橫梁(Relingsstrebe)16，該欄杆橫梁16在前方抽屜壁11和後壁12之間延伸。

【0024】第3b圖以分解圖圖示抽屜壁11。第一壁元件5和第二壁元件6各自突出於壁型材7，且包含用於接收裝飾板15的末端區域的至少一個容持件20。在所圖示的實施例中，容持件20形成為插入開口，在裝飾板15的安裝狀態下該等插入開口各自較佳完全地包圍裝飾板15的末端區域的周邊表面。壁元件5、6形成為彼此鏡像對稱，

因此此處的闡釋適用於兩個壁元件5、6。壁元件5、6各自包含橫截突出的突出部(Lasche)27，該等突出部27具有使螺釘22通過的孔，壁元件5、6藉由該等螺釘22被旋緊到壁型材7上。壁元件5、6包含面向抽屜側壁9、10的固定表面24以及背離固定表面24的支承表面25，其中在壁元件5、6與抽屜側壁9、10的連接狀態下，家具配件14至少部分地支撐在壁元件5、6的支承表面25上，使得壁元件5、6藉由家具配件14與抽屜側壁9、10的鎖定設備13的鎖定而被保持在抽屜側壁9、10上。在所圖示的實施例中，壁元件5、6各自包括用於接收家具配件14的凹部23，其中在安裝狀態下家具配件14至少部分地(例如亦鬆動地)貼靠在凹部23的邊緣區域23a(第4a圖)上，並且穿過壁元件5、6的凹部23。以此方式，壁元件5、6藉由家具配件14與抽屜側壁9、10的鎖定設備13的鎖定而被拉抵抽屜側壁9、10的端面10a、10b，且從而相對於抽屜側壁9、10被固定。藉由配置在壁元件5、6上的連接銷21，欄杆橫梁16的前方末端區域是可固定的。

【0025】 第4a圖圖示壁元件5，該壁元件5具有背離抽屜側壁9的支承表面25，在連接狀態下家具配件14支撐在該支承表面25上。壁元件5包含具有邊緣區域23a的凹部23，家具配件14至少部分地支撐在該邊緣區域23a上。家具配件14可包含至少一個側向突出的翼部28a、28b，在連接狀態下該翼部28a、28b支撐在凹部23的邊緣區域23a上。家具配件14還可藉由卡合連接

(*Rastverbindung*) 與壁元件 5 鎖定，以防止家具配件 14 和壁元件 5 之間的意外鬆脫。至少一個家具配件 14 可以從壁元件 5 的支承表面 25 開始至少部分地被引導穿過壁元件 5 的至少一個凹部 23。

【0026】 第 4b 圖圖示插入壁元件 5 的家具配件 14，其中翼部 28a、28b 支撐在壁元件 5 的支承表面 25 上。凹部 23 的邊緣區域 23a 可形成為壓花 (*Prägung*) 形式的凹槽，使得家具配件 14 的翼部 28a、28b 與壁元件 5 的支承表面 25 基本上齊平。藉由可透過至少一個卡扣連接 26 固定在壁元件 5 上的覆蓋元件 5a (第 4c 圖)，可覆蓋壁元件 5 的凹部 23。在家具配件 14 與壁元件 5 的連接狀態下，家具配件 14 的至少一個翼部 28a、28b 的走向可基本上平行於壁元件 5 的支承表面 25，從而產生非常緊湊的結構，且家具配件 14 容易被平面形成的覆蓋元件 5a 所覆蓋。

【0027】 第 5a 圖以截面圖圖示具有貼靠在壁元件 5 上之家具配件 14 的壁元件 5。壁元件 5 包含在安裝位置上面向抽屜側壁 9、10 的固定表面 24 以及背離固定表面 24 的支承表面 25，其中家具配件 14 較佳地藉由至少一個翼部 28b 支撐在支承表面 25 上。可看出，壁元件 5 的支承表面 25 和家具配件 14 的翼部 28b 彼此齊平，使得在支承表面 25 和家具配件 14 之間不形成干擾的撞擊邊緣 (*Stoßkante*)。

【0028】 第 5b 圖以俯視圖圖示具有壁元件 5、側壁 9、10 和後壁 12 的示意性抽屜 4。在第 5b 圖所圖示的實施例

中，家具配件14在端部區域處圍繞壁元件5，其中壁元件5的支承表面25由壁元件5的前方可見表面形成。在所圖示的實施例中，壁元件5的支承表面25藉由壁元件5的材料厚度而與壁元件5的固定表面24隔開。家具配件14可各自與側壁9、10的鎖定設備13可拆卸地鎖定。

【0029】 第5c圖圖示另一實施形式，其中家具配件14接合在壁元件5的側向凹部中，其中壁元件5的支承表面25由壁元件5的凹部的內側形成。

【0030】 在所有實施例中可如下設置：壁元件5的支承表面25在與抽屜側壁9、10的連接狀態下，在抽屜側壁9、10的縱向延伸方向上與壁元件5的固定表面24間隔開。

【符號說明】

【0031】

1	家具
2	家具主體
2 a	家具主體端面
3 a	抽屜
3 b	抽屜
4	抽屜
5	第一壁元件
5 a	覆蓋元件
5 b	覆蓋元件
6	第二壁元件

7	壁型材
8	抽屜底部
9	第一抽屜側壁
9 a	端面
1 0	第二抽屜側壁
1 0 a	端面
1 1	抽屜壁
1 2	後壁
1 3	鎖定設備
1 3 a	鎖定桿
1 3 b	彈簧
1 4	家具配件
1 5	裝飾板
1 6	欄杆橫梁
1 7	板形插入件
1 9 a	前方保持設備
1 9 b	後方保持設備
2 0	容持件
2 1	連接銷
2 2	螺釘
2 3	凹部
2 3 a	邊緣區域
2 4	固定表面
2 5	支承表面

- 2 6 卡 扣 連 接
- 2 7 突 出 部
- 2 8 a 翼 部
- 2 8 b 翼 部
- 2 9 a 接 收 空 間
- 2 9 b 接 收 空 間

【生物材料寄存】

【 0 0 3 2 】 國內寄存資訊 (請依寄存機構、日期、號碼順序註記)

無

【 0 0 3 3 】 國外寄存資訊 (請依寄存國家、機構、日期、號碼順序註記)

無



I679949

公告本

申請日：107年12月18日

【發明摘要】

IPC分類：A47B 88/427 (2017.01)

【中文發明名稱】抽屜配置、具有該抽屜配置的抽屜壁、具有該抽屜配置或該抽屜壁的抽屜以及用於將壁元件連接在該抽屜配置的抽屜側壁上的方法

【英文發明名稱】A DRAWER ARRANGEMENT, A DRAWER WALL WITH THE DRAWER ARRANGEMENT, A DRAWER WITH THE DRAWER ARRANGEMENT OR THE DRAWER WALL, AND A METHOD FOR CONNECTING A WALL ELEMENT ON A DRAWER SIDE WALL OF THE DRAWER ARRANGEMENT

【中文】

一種抽屜配置，包括：

- 具有鎖定設備（13）的抽屜側壁（9），其中該抽屜側壁（9）的該鎖定設備（13）包含由至少一個彈簧（13b）預張緊的鎖定桿（13a），
- 待與該抽屜側壁（9）橫截連接的壁元件（5），其中該壁元件（5）在與該抽屜側壁（9）的連接狀態下包含面向該抽屜側壁（9）的固定表面（24）以及背離該固定表面（24）的支承表面（25），
- 與該壁元件（5）分離的至少一個家具配件（14），該至少一個家具配件（14）用於將該壁元件（5）與該抽屜側壁（9）連接，其中該至少一個家具配件（14）可與該抽屜側壁（9）的該鎖定設備（13）的該鎖定桿（13a）可拆卸地鎖定，其中，在該壁元件（5）與該抽屜側壁（9）的該連接狀態下，該至少一個家具配件（14）至少部分地支撐在該壁元件（5）的該支承表面（25）上，使得藉由該家具配件（14）與該抽屜側壁（9）的該鎖定設備（13）的鎖定，該壁元件（5）被保持在該抽屜側壁（9）上。

【英文】

A drawer arrangement, including:

- a drawer side wall (9) having a locking device (13), wherein the locking device (13) of the drawer side wall (9) includes a locking lever (13a) pre-stressed by at least one spring (13b),
- a wall element (5) to be transversely connected to the drawer side wall (9), wherein the wall element (5), in the connected condition with the drawer side wall (9), has a fastening surface (24) facing towards the drawer side wall (9) and a bearing surface (25) facing away from the fastening surface (24),
- at least one furniture fitting (14) configured separate from the wall element (5) for connecting the wall element (5) to the drawer side wall (9), wherein the at least one furniture fitting (14) can be releasably locked to the locking lever (13a) of the locking device (13) of the drawer side wall (9),

wherein the at least one furniture fitting (14), in the connected condition of the wall element (5) to the drawer side wall (9), is at least partially supported on the bearing surface (25) of the wall element (5), so that the wall element (5) is held on the drawer side wall (9) by the locking of the furniture fitting (14) with the locking device (13) of the drawer side wall (9).

【指定代表圖】第 (4b) 圖。

【代表圖之符號簡單說明】

5	第一壁元件
1 4	家具配件
2 1	連接銷
2 4	固定表面

2 5 支 承 表 面

2 8 a 翼 部

2 8 b 翼 部

【特徵化學式】

無

【發明申請專利範圍】

【第1項】 一種抽屜配置，包括：

- 具有一鎖定設備（13）的一抽屜側壁（9），其中該抽屜側壁（9）的該鎖定設備（13）包含由至少一個彈簧（13b）預張緊的一鎖定桿（13a），
- 待與該抽屜側壁（9）橫截連接的一壁元件（5），其中該壁元件（5）在與該抽屜側壁（9）的連接狀態下包含面向該抽屜側壁（9）的一固定表面（24）以及背離該固定表面（24）的一支承表面（25），
- 與該壁元件（5）分離的至少一個家具配件（14），該至少一個家具配件（14）用於將該壁元件（5）與該抽屜側壁（9）連接，其中該至少一個家具配件（14）可與該抽屜側壁（9）的該鎖定設備（13）的該鎖定桿（13a）可拆卸地鎖定，

其特徵在於：在該壁元件（5）與該抽屜側壁（9）的該連接狀態下，該至少一個家具配件（14）至少部分地支撐在該壁元件（5）的該支承表面（25）上，使得藉由該家具配件（14）與該抽屜側壁（9）的該鎖定設備（13）的鎖定，該壁元件（5）被保持在該抽屜側壁（9）上。

【第2項】 如請求項 1 所述之抽屜配置，其中，該壁元件（5）的該支承表面（25）在與該抽屜側壁（9）的該連接狀態下，在該抽屜側壁（9）的一縱向延伸方向

上與該壁元件（5）的該固定表面（24）間隔開。

【第3項】如請求項1所述之抽屜配置，其中，該抽屜側壁（9）包含一端面（9a），其中在該壁元件（5）與該抽屜側壁（9）的該連接狀態下，該壁元件（5）的該固定表面（24）至少部分地貼靠在該抽屜側壁（9）的該端面（9a）上。

【第4項】如請求項1所述之抽屜配置，其中，在該壁元件（5）與該抽屜側壁（9）的該連接狀態下，該家具配件（14）鬆動地貼靠在該壁元件（5）的該支承表面（25）上。

【第5項】如請求項1所述之抽屜配置，其中，該家具配件（14）包含至少一個側向突出的翼部（28a、28b），在該壁元件（5）與該抽屜側壁（9）的該連接狀態下，該至少一個翼部（28a、28b）貼靠在該壁元件（5）的該支承表面（25）上，其中較佳如下設置：在該家具配件（14）與該壁元件（5）的該連接狀態下，該至少一個翼部（28a、28b）的走向基本上平行於該壁元件（5）的該支承表面（25）。

【第6項】如請求項1所述之抽屜配置，其中，該壁元件（5）包含用於接收該家具配件（14）的至少一個凹部（23），其中在該家具配件（14）與該壁元件（5）的一連接狀態下，該家具配件（14）至少部分地貼靠

在該凹部（23）的一邊緣區域（23a）上，並穿過該壁元件（5）的該凹部（23）。

【第7項】如請求項6所述之抽屜配置，其中，該至少一個家具配件（14）從該壁元件（5）的該支承表面（25）開始至少部分地可被引導穿過該壁元件（5）的該至少一個凹部（23）。

【第8項】如請求項1所述之抽屜配置，其中，該抽屜配置包含用於覆蓋該壁元件（5）的至少一個覆蓋元件（5a），其中該至少一個覆蓋元件（5a）可與該壁元件（5）可拆卸地連接。

【第9項】如請求項8所述之抽屜配置，其中，該覆蓋元件（5a）藉由至少一個卡扣連接（26）待固定在該壁元件（5）上。

【第10項】如請求項1所述之抽屜配置，其中，該抽屜側壁（9）包含用於接收一抽屜拉出引導件的一接收空間（29a）。

【第11項】如請求項1所述之抽屜配置，其中，該壁元件（5）係該抽屜（4）的一前面板或該抽屜（4）的一前面板的一部分。

【第12項】如請求項1至11中之一者所述之抽屜配置，其中，該固定表面（24）與該支承表面（25）相背。

【第13項】 一種抽屜壁（11），該抽屜壁（11）具有至少一個如請求項1所述之抽屜配置。

【第14項】 如請求項13所述之抽屜壁，其中，該抽屜壁（11）包含一第一壁元件（5）和至少一個第二壁元件（6），其中該第一壁元件（5）藉由一第一家具配件（14）待固定在一抽屜（4）的一第一抽屜側壁（9）上，且其中該第二壁元件（6）藉由一第二家具配件（14）待固定在該抽屜（4）的一第二抽屜側壁（10）上。

【第15項】 如請求項14所述之抽屜壁，其中，該第一壁元件（5）與該第二壁元件（6）藉由至少一個壁型材（7）彼此連接，其中該第一壁元件（5）與該第二壁元件（6）連同該壁型材（7）一起形成用於接收一裝飾板（15）的一框架，其中該裝飾板（15）在一安裝狀態下至少部分地接收在該框架內。

【第16項】 如請求項15所述之抽屜壁，其中，該第一壁元件（5）與該第二壁元件（6）各自突出於該壁型材（7），且各自包含用於接收該裝飾板（15）的一末端區域的至少一個容持件（20）。

【第17項】 如請求項15所述之抽屜壁，其中，該裝飾板（15）由玻璃、木材、塑膠、金屬、陶瓷和（或）石材形成，或者該裝飾板（15）至少部分地包含一織

物層。

【第18項】 一種抽屜（4），該抽屜（4）具有至少一個如請求項1所述之抽屜配置或具有至少一個如請求項13所述之抽屜壁（11）。

【第19項】 一種用於將一壁元件（5）連接在一如請求項1所述之抽屜配置的一抽屜側壁（9）上的方法，其特徵在於以下步驟：

- 提供與該壁元件（5）分離的該家具配件（14），
- 將該家具配件（14）與該壁元件（5）連接，其中在該家具配件（14）與該壁元件（5）的該連接狀態下，該家具配件（14）至少部分地支撐在該壁元件（5）的該支承表面（25）上，
- 將該家具配件（14）與該抽屜側壁（9）的該鎖定設備（13）連接，其中該壁元件（5）的該固定表面（24）在與該抽屜側壁（9）的該連接狀態下面向該抽屜側壁（9）。

【第20項】 如請求項19所述之方法，其中，在將該家具配件（14）與該壁元件（5）連接的過程中，該家具配件（14）從該壁元件（5）的該支承表面（25）開始穿過該壁元件（5）的該至少一個凹部（23）。