

(12) 특허협력조약에 의하여 공개된 국제출원

(19) 세계지식재산권기구
국제사무국



(10) 국제공개번호

WO 2010/011067 A3

(43) 국제공개일
2010년 1월 28일 (28.01.2010)

PCT

- (51) 국제특허분류:
G06Q 50/00 (2006.01)
- (21) 국제출원번호: PCT/KR2009/003998
- (22) 국제출원일: 2009년 7월 20일 (20.07.2009)
- (25) 출원언어: 한국어
- (26) 공개언어: 한국어
- (30) 우선권정보:
10-2008-0070789 2008년 7월 21일 (21.07.2008) KR
- (71) 출원인 (US 을(를) 제외한 모든 지정국에 대하여): 삼성전자 주식회사 (SAMSUNG ELECTRONICS CO., LTD.) [KR/KR]; 경기도 수원시 영통구 매탄동 416, 442-742 Gyeonggi-do (KR).
- (72) 발명자: 조성호 (CHO, Seong-Ho); 경기도 용인시 기흥구 농서동 산 14-1 삼성종합기술원, 446-712 Gyeonggi-do (KR). 이주열 (LEE, Joo-Yeol); 경기도 용인시 기흥구 농서동 산 14-1 삼성종합기술원, 446-712 Gyeonggi-do (KR).
- (74) 대리인: 리앤묵 특허법인 (Y.P.LEE, MOCK & PARTNERS); 서울특별시 서초구 서초동 1575-1 고려빌딩, 137-875 Seoul (KR).

- (81) 지정국 (별도의 표시가 없는 한, 가능한 모든 종류의 국내 권리의 보호를 위하여): AE, AG, AL, AM, AO, AT, AU, AZ, BA, BB, BG, BH, BR, BW, BY, BZ, CA, CH, CL, CN, CO, CR, CU, CZ, DE, DK, DM, DO, DZ, EC, EE, EG, ES, FI, GB, GD, GE, GH, GM, GT, HN, HR, HU, ID, IL, IN, IS, JP, KE, KG, KM, KN, KP, KZ, LA, LC, LK, LR, LS, LT, LU, LY, MA, MD, ME, MG, MK, MN, MW, MX, MY, MZ, NA, NG, NI, NO, NZ, OM, PE, PG, PH, PL, PT, RO, RS, RU, SC, SD, SE, SG, SK, SL, SM, ST, SV, SY, TJ, TM, TN, TR, TT, TZ, UA, UG, US, UZ, VC, VN, ZA, ZM, ZW.
- (84) 지정국 (별도의 표시가 없는 한, 가능한 모든 종류의 역내 권리의 보호를 위하여): ARIPO (BW, GH, GM, KE, LS, MW, MZ, NA, SD, SL, SZ, TZ, UG, ZM, ZW), 유라시아 (AM, AZ, BY, KG, KZ, MD, RU, TJ, TM), 유럽 (AT, BE, BG, CH, CY, CZ, DE, DK, EE, ES, FI, FR, GB, GR, HR, HU, IE, IS, IT, LT, LU, LV, MC, MK, MT, NL, NO, PL, PT, RO, SE, SI, SK, SM, TR), OAPI (BF, BJ, CF, CG, CI, CM, GA, GN, GQ, GW, ML, MR, NE, SN, TD, TG).

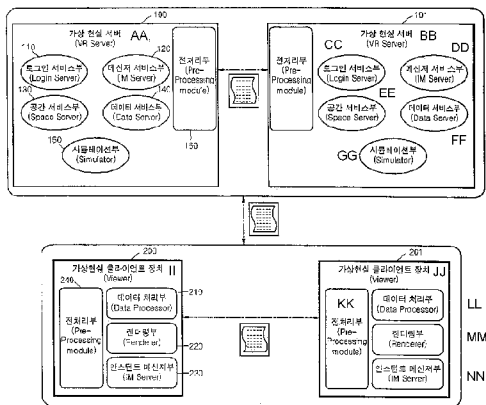
공개:

- 국제조사보고서와 함께 (조약 제 21 조(3))
- (88) 국제조사보고서 공개일: 2010년 5월 27일

(54) Title: APPARATUS AND METHOD FOR INTER-OPERATION BETWEEN VIRTUAL REALITY SERVICES

(54) 발명의 명칭: 가상 현실 서비스 간의 상호 연동을 위한 장치 및 방법

도 1



- AA, BB ... Virtual reality server (VR Server)
- 110, CC ... Log-in server (Login Server)
- 120, DD ... Messenger server (IM Server)
- 130, EE ... Space server (Space Server)
- 140, FF ... Data server (Data Server)
- 150, GG ... Simulator (Simulator)
- 160, 240, HH, KK ... Pre-processing module (Pre-Processing module)
- II, JJ ... Virtual reality client apparatus (Viewer)
- 210, LL ... Data processor (Data Processor)
- 220, MM ... Renderer (Renderer)
- 230, NN ... Instant messenger server (IM server)

(57) Abstract: Provided are an apparatus and a method for inter-operation between virtual reality services to present a new model for the provision of inter-operation when using various virtual reality services and to enable a user to use the virtual reality services conveniently through the new model. According to the embodiment of the present invention, a virtual reality server for inter-operation between virtual reality services comprises: a log-in server that authenticates a user, a messenger server that manages the messaging session information of the user, a space server that manages an object in peripheral space depending on the location of the user, a data server that processes queries for data about users, an inventory, location information and a log, a simulator that analyzes and calculates a physical value depending on the movement of the user, and a pre-processing module that performs transformation to share the virtual reality services with another virtual reality server or a user client device.

(57) 요약서: 다양한 가상 현실 서비스를 이용함에 있어서 상호 운영성을 제공하기 위한 새로운 모델을 제시하고 이를 통해서 사용자가 여러 가상 현실 서비스를 편리하게 이용할 수 있도록 가상 현실 서비스 간의 상호 연동을 위한 장치 및 방법이 제공된다. 본 발명의 일예에 따른 가상 현실 서비스 간 상호 연동을 위한 가상 현실 서버는, 사용자 인증을 수행하는 로그인 서비스부와, 사용자의 메시징 세션 정보를 관리하는 메신저 서비스부와, 사용자 위치에 따른 주변 공간의 물체를 관리하는 공간 서비스부와, 사용자 정보, 인벤토리, 로그, 위치 정보에 대한 데이터베이스 정보의 질의를 처리하는 데이터 서비스부와, 사용자의 이동에 따른 물리적 현상에 대한 해석 및 계산을 수행하는 시뮬레이션부와, 다른 가상 현실 서버 또는 사용자

클라이언트 장치와 가상 현실 서비스를 공유하기 위한 변환을 수행하는 전처리부를 포함한다.

INTERNATIONAL SEARCH REPORT

International application No.

PCT/KR2009/003998

A. CLASSIFICATION OF SUBJECT MATTER

G06Q 50/00(2006.01)i

According to International Patent Classification (IPC) or to both national classification and IPC

B. FIELDS SEARCHED

Minimum documentation searched (classification system followed by classification symbols)

G06Q 50/00; G06F 15/16; G06F 3/00; G06Q 20/00B0; G06Q 50/00C1; G06Q 50/00C3

Documentation searched other than minimum documentation to the extent that such documents are included in the fields searched
Korean Utility models and applications for Utility models: IPC as above
Japanese Utility models and applications for Utility models: IPC as aboveElectronic data base consulted during the international search (name of data base and, where practicable, search terms used)
eKOMPASS (KIPO internal) & Keywords: virtual reality, avatar, synchronization, interworking

C. DOCUMENTS CONSIDERED TO BE RELEVANT

Category*	Citation of document, with indication, where appropriate, of the relevant passages	Relevant to claim No.
A	KR 10-2007-0014408 A (SAMSUNG ELECTRONICS CO., LTD.) 01 February 2007 See abstract, pages 3-6, claims 3-4, 13, 16-17 and figure 5.	1-16
A	KR 10-0501882 B1 (ARCADEONLINE CO., LTD.) 18 July 2005 See abstract, claim 6 and figure 2.	1-16
A	KR 10-2004-0060879 A (ARICOM CO., INC.) 06 July 2004 See abstract, claims 1-6 and figure 1.	1-16
A	US 2007-0050716 A1 (DAVE LEAHY et al.) 01 March 2007 See abstract, page 1 and figures 1-2.	1-16
A	US 2002-0188678 A1 (ADA MAE EDECKER et al.) 12 December 2002 See abstract, pages 1-3 and figure 4.	1-16

 Further documents are listed in the continuation of Box C. See patent family annex.

* Special categories of cited documents:

"A" document defining the general state of the art which is not considered to be of particular relevance

"E" earlier application or patent but published on or after the international filing date

"L" document which may throw doubts on priority claim(s) or which is cited to establish the publication date of another citation or other special reason (as specified)

"O" document referring to an oral disclosure, use, exhibition or other means

"P" document published prior to the international filing date but later than the priority date claimed

"I" later document published after the international filing date or priority date and not in conflict with the application but cited to understand the principle or theory underlying the invention

"X" document of particular relevance; the claimed invention cannot be considered novel or cannot be considered to involve an inventive step when the document is taken alone

"Y" document of particular relevance; the claimed invention cannot be considered to involve an inventive step when the document is combined with one or more other such documents, such combination being obvious to a person skilled in the art

"&" document member of the same patent family

Date of the actual completion of the international search

09 MARCH 2010 (09.03.2010)

Date of mailing of the international search report

10 MARCH 2010 (10.03.2010)

Name and mailing address of the ISA/KR

Korean Intellectual Property Office
Government Complex-Daejeon, 139 Seonsa-ro, Daejeon 302-701,
Republic of Korea

Facsimile No. 82-42-472-7140

Authorized officer

Telephone No.

INTERNATIONAL SEARCH REPORT
Information on patent family members

International application No.

PCT/KR2009/003998

Patent document cited in search report	Publication date	Patent family member	Publication date
KR 10-2007-0014408 A	01.02.2007	NONE	
KR 10-0501882 B1	18.07.2005	NONE	
KR 10-2004-0060879 A	06.07.2004	NONE	
US 2007-0050716 A1	01.03.2007	US 6219045 B1 US 7181690 B1 US 7493558 B2	17.04.2001 20.02.2007 17.02.2009
US 2002-0188678 A1	12.12.2002	AU 2002-314891 A8 US 2007-0288598 A1 US 7269632 B2 WO 02-099581 A2 WO 02-099581 A3	16.12.2002 13.12.2007 11.09.2007 12.12.2002 12.12.2002

A. 발명이 속하는 기술분류(국제특허분류(IPC))

G06Q 50/00(2006.01)i

B. 조사된 분야

조사된 최소문헌(국제특허분류를 기재)
G06Q 50/00; G06F 15/16; G06F 3/00; G06Q 20/00B0; G06Q 50/00C1; G06Q 50/00C3

조사된 기술분야에 속하는 최소문헌 이외의 문헌
한국등록실용신안공보 및 한국공개실용신안공보: 조사된 최소문헌란에 기재된 IPC
일본등록실용신안공보 및 일본공개실용신안공보: 조사된 최소문헌란에 기재된 IPC

국제조사에 이용된 전산 데이터베이스(데이터베이스의 명칭 및 검색어(해당하는 경우))
eKOMPASS(특허청 내부 검색시스템) & 키워드: 가상 현실, 아바타, 동기, 연동

C. 관련 문헌

카테고리*	인용문헌명 및 관련 구절(해당하는 경우)의 기재	관련 청구항
A	KR 10-2007-0014408 A (삼성전자주식회사) 2007.02.01 요약, 페이지 3-6, 청구항 3-4,13,16-17 및 도면 5 참조.	1-16
A	KR 10-0501882 B1 ((주)아케이드온라인) 2005.07.18 요약, 청구항 6 및 도면 2 참조.	1-16
A	KR 10-2004-0060879 A (아리컴주식회사) 2004.07.06 요약, 청구항 1-6 및 도면 1 참조.	1-16
A	US 2007-0050716 A1 (DAVE LEAHY 외 3명) 2007.03.01 초록, 페이지 1 및 도면 1-2 참조.	1-16
A	US 2002-0188678 A1 (ADA MAE EDECKER 외 2명) 2002.12.12 초록, 페이지 1-3 및 도면 4 참조.	1-16

추가 문헌이 C(계속)에 기재되어 있습니다. 대응특허에 관한 별지를 참조하십시오.

* 인용된 문헌의 특별 카테고리:
 “A” 특별히 관련이 없는 것으로 보이는 일반적인 기술수준을 정의한 문헌 “T” 국제출원일 또는 우선일 후에 공개된 문헌으로, 출원과 상충하지 않으며 발명의 기초가 되는 원리나 이론을 이해하기 위해 인용된 문헌
 “E” 국제출원일보다 빠른 출원일 또는 우선일을 가지나 국제출원일 이후에 공개된 선출원 또는 특허 문헌 “X” 특별한 관련이 있는 문헌. 해당 문헌 하나만으로 청구된 발명의 신규성 또는 진보성이 없는 것으로 본다.
 “L” 우선권 주장에 의문을 제기하는 문헌 또는 다른 인용문헌의 공개일 또는 다른 특별한 이유(이유를 명시)를 밝히기 위하여 인용된 문헌 “Y” 특별한 관련이 있는 문헌. 해당 문헌이 하나 이상의 다른 문헌과 조합하는 경우로 그 조합이 당업자에게 자명한 경우 청구된 발명은 진보성이 없는 것으로 본다.
 “O” 구두 개시, 사용, 전시 또는 기타 수단을 언급하고 있는 문헌 “&” 동일한 대응특허문헌에 속하는 문헌
 “P” 우선일 이후에 공개되었으나 국제출원일 이전에 공개된 문헌

국제조사의 실제 완료일 2010년 03월 09일 (09.03.2010)	국제조사보고서 발송일 2010년 03월 10일 (10.03.2010)
--	--

ISA/KR의 명칭 및 우편주소 대한민국 특허청 (302-701) 대전광역시 서구 선사로 139, 정부대전청사 팩스 번호 82-42-472-7140	심사관 곽중환 전화번호 82-42-481-5986
--	-----------------------------------



국제조사보고서에서 인용된 특허문헌	공개일	대응특허문헌	공개일
KR 10-2007-0014408 A	2007.02.01	없음	
KR 10-0501882 B1	2005.07.18	없음	
KR 10-2004-0060879 A	2004.07.06	없음	
US 2007-0050716 A1	2007.03.01	US 6219045 B1 US 7181690 B1 US 7493558 B2	2001.04.17 2007.02.20 2009.02.17
US 2002-0188678 A1	2002.12.12	AU 2002-314891 A8 US 2007-0288598 A1 US 7269632 B2 WO 02-099581 A2 WO 02-099581 A3	2002.12.16 2007.12.13 2007.09.11 2002.12.12 2002.12.12