

19



OFICINA ESPAÑOLA DE
PATENTES Y MARCAS

ESPAÑA



11 Número de publicación: **2 951 544**

51 Int. Cl.:

A44B 11/25 (2006.01)

12

TRADUCCIÓN DE PATENTE EUROPEA

T3

96 Fecha de presentación y número de la solicitud europea: **17.08.2021 E 21191582 (2)**

97 Fecha y número de publicación de la concesión europea: **07.06.2023 EP 3942961**

54 Título: **Hebilla magnética**

30 Prioridad:

18.04.2021 CN 202110415373

45 Fecha de publicación y mención en BOPI de la traducción de la patente:

23.10.2023

73 Titular/es:

**LIAN YANG PLASTIC (SHEN ZHEN) CO., LTD.
(100.0%)
1Th Building No.8 In Lixi Road Lichang
Community Pinghu Block Longgang District
Shenzhen, Guangdong 518000, CN**

72 Inventor/es:

LI, QIUZONG

74 Agente/Representante:

LINAGE GONZÁLEZ, Rafael

ES 2 951 544 T3

Aviso: En el plazo de nueve meses a contar desde la fecha de publicación en el Boletín Europeo de Patentes, de la mención de concesión de la patente europea, cualquier persona podrá oponerse ante la Oficina Europea de Patentes a la patente concedida. La oposición deberá formularse por escrito y estar motivada; sólo se considerará como formulada una vez que se haya realizado el pago de la tasa de oposición (art. 99.1 del Convenio sobre Concesión de Patentes Europeas).

DESCRIPCIÓN

Hebilla magnética

5 Campo técnico de la invención

La invención se refiere a una hebilla magnética.

10 Antecedentes de la invención

10 Una hebilla de seguridad incluye normalmente una hebilla hembra y una hebilla macho, en la que la hebilla macho está provista de una lengüeta de bloqueo y la hebilla hembra está provista de un orificio de bloqueo; la lengüeta de bloqueo se puede insertar en el orificio de bloqueo para bloquear la hebilla macho y la hebilla hembra entre sí. Mediante la acción de desbloqueo, la hebilla macho y la hebilla hembra pueden separarse entre sí.

15 En general, el orificio de bloqueo de la hebilla hembra está compuesto normalmente por un orificio de fijación y una parte de bloqueo cuya posición se puede cambiar. Cuando la parte de bloqueo sobresale hacia el interior del orificio de fijación, puede desempeñar un papel de bloqueo para bloquear la lengüeta de bloqueo en el orificio de bloqueo, de modo que la hebilla macho y la hebilla hembra queden bloqueadas y conectadas. Cuando la parte de bloqueo sale del orificio de fijación, la lengüeta de bloqueo puede entrar y salir libremente del orificio de fijación y retirarse del orificio de bloqueo, de modo que la hebilla macho puede separarse de la hebilla hembra.

20 Cuando la hebilla macho y la hebilla hembra están acopladas, la lengüeta de bloqueo normalmente aprieta la parte de bloqueo; la parte de bloqueo puede apartarse apretando la lengüeta de bloqueo para hacer que la lengüeta de bloqueo continúe avanzando; y cuando la lengüeta de bloqueo se inserta completamente en el orificio de bloqueo, la parte de bloqueo debe retroceder automáticamente al estado original para bloquear la lengüeta de bloqueo y realizar la conexión de bloqueo entre la hebilla macho y la hebilla hembra. Por lo tanto, cuando la lengüeta de bloqueo se inserta en el orificio de bloqueo, la parte de bloqueo debe volver automáticamente a la posición original para bloquearse después de retirarse pasivamente. Por lo tanto, en las hebillas de seguridad existentes, la hebilla hembra debe estar provista de un miembro elástico, y la fuerza elástica del miembro elástico se usa para propiciar el movimiento de la parte de bloqueo, de modo que la parte de bloqueo puede empujarse por la lengüeta de bloqueo, y la elasticidad del miembro elástico se usa para realizar el bloqueo automático de la parte de bloqueo.

25 Todas las hebillas de seguridad existentes, sea cual sea su estructura interna, pero sin excepción, deben estar provistas de miembros elásticos. Sin embargo, el miembro elástico se proporciona en la hebilla hembra para realizar el movimiento y el bloqueo automático de la parte de bloqueo, y se necesita un gran espacio de instalación en la hebilla hembra para poder instalar el miembro elástico. Por lo tanto, esto determina que las hebillas de seguridad existentes tienen un cierto grado de tamaño, no se pueden miniaturizar más. En algunos ámbitos de uso, las hebillas de seguridad más pequeñas pueden satisfacer mejor las necesidades: por ejemplo, las hebillas de seguridad que se usan en los cascos de seguridad y las hebillas de seguridad que se usan en las hebillas de los zapatos. Por lo tanto, una hebilla de seguridad que pueda realizar las funciones básicas de las hebillas de seguridad existentes y que pueda satisfacer las necesidades de miniaturización tiene un mayor alcance de aplicación y es digna de estudio.

30 El documento WO2019/011821 A1 divulga un ejemplo de una hebilla magnética.

35 Sumario de la invención

40 La presente invención tiene como objetivo resolver los problemas antes mencionados y proporciona una hebilla magnética que no está provista de un miembro elástico y utiliza la fuerza magnética del miembro magnético para realizar el movimiento y bloqueo de la parte de bloqueo, ahorrando de este modo espacio de instalación y permitiendo su miniaturización.

45 Para resolver los problemas anteriores, la presente invención proporciona una hebilla magnética, que incluye una hebilla hembra y una hebilla macho, provista la hebilla hembra de un primer miembro magnético; provista la hebilla macho de un segundo miembro magnético; el segundo miembro magnético y el primer miembro magnético atraídos entre sí en la dirección de bloqueo de la hebilla macho y la hebilla hembra, y la hebilla macho y la hebilla hembra se acoplan y bloquean entre sí en la dirección de bloqueo; la hebilla hembra está provista de un miembro de bloqueo que puede bloquear la hebilla macho de modo que la hebilla macho y la hebilla hembra queden bloqueadas y conectadas entre sí, el miembro de bloqueo está provisto de un tercer miembro magnético, la hebilla magnética está caracteriza por que el tercer miembro magnético interactúa con el segundo miembro magnético y/o el primer miembro magnético a través de la fuerza magnética para de modo que pueda accionar el miembro de bloqueo para bloquear la hebilla macho cuando la hebilla macho se acopla con la hebilla hembra.

Además, la hebilla macho está provista de una lengüeta de bloqueo que sobresale; la hebilla hembra está provista de un orificio de fijación para la libre entrada y salida de la lengüeta de bloqueo, y el miembro de bloqueo está provisto de una parte de bloqueo que puede sobresalir dentro del alcance del orificio de fijación para bloquear la lengüeta de bloqueo; cuando la lengüeta de bloqueo se inserta en el orificio de fijación, el tercer miembro magnético interactúa con el segundo miembro magnético y/o el primer miembro magnético a través de la fuerza magnética de modo que pueda accionar la parte de bloqueo para que sobresalga dentro del alcance del orificio de fijación para bloquear la lengüeta de bloqueo.

Además, el tercer miembro magnético y el primer miembro magnético pueden atraerse o repelerse entre sí y accionar el miembro de bloqueo para que se reajuste cuando la hebilla macho y la hebilla hembra se separan entre sí.

Además, el tercer miembro magnético y el primer miembro magnético pueden atraerse o repelerse entre sí de modo que la parte de bloqueo pueda sobresalir dentro del alcance del orificio de fijación cuando la hebilla macho y la hebilla hembra están separadas.

Además, el miembro de bloqueo es una estructura rígida y la posición del tercer miembro magnético con respecto al miembro de bloqueo es fija.

Además, el tercer miembro magnético y la parte de bloqueo están dispuestos en el mismo lado del orificio de fijación.

Además, el tercer miembro magnético y la parte de bloqueo están dispuestos en lados opuestos del orificio de fijación.

Además, el tercer miembro magnético y el primer miembro magnético se repelen entre sí, y cuando la lengüeta de bloqueo entra en el orificio de fijación, el segundo miembro magnético atrae al tercer miembro magnético para hacer que la parte de bloqueo se desplace hacia la lengüeta de bloqueo para bloquear la lengüeta de bloqueo.

Además, el tercer miembro magnético atrae al primer miembro magnético para hacer que la parte de bloqueo sobresalga dentro del alcance del orificio de fijación cuando la hebilla macho y la hebilla hembra están separadas; cuando la lengüeta de bloqueo entra en el orificio de fijación, la fuerza del segundo miembro magnético que atrae al primer miembro magnético y repele al tercer miembro magnético puede hacer que la lengüeta de bloqueo empuje la parte de bloqueo para que se desplace en la dirección de bloqueo; cuando la lengüeta de bloqueo se desplaza hacia la posición bloqueada a lo largo de la dirección de bloqueo, el primer miembro magnético y el tercer miembro magnético se atraen para hacer que la parte de bloqueo se desplace hacia la lengüeta de bloqueo para bloquear la lengüeta de bloqueo. Además, el tercer miembro magnético y el primer miembro magnético se atraen entre sí de modo que la parte de bloqueo se encuentra fuera del alcance del orificio de fijación cuando la hebilla macho y la hebilla hembra están separadas; cuando la lengüeta de bloqueo entra en el orificio de fijación, el segundo miembro magnético repele el tercer miembro magnético de modo que la parte de bloqueo se desplaza hacia la lengüeta de bloqueo para bloquear la lengüeta de bloqueo.

Además, el tercer miembro magnético repele al primer miembro magnético, de modo que la parte de bloqueo sobresale dentro del alcance del orificio de fijación cuando la hebilla macho y la hebilla hembra están separadas; cuando la lengüeta de bloqueo entra en el orificio de fijación, la fuerza del segundo miembro magnético que atrae al primer miembro magnético y al tercer miembro magnético puede hacer que la lengüeta de bloqueo empuje la parte de bloqueo para que se desplace en la dirección de bloqueo; cuando la lengüeta de bloqueo se desplaza en la dirección de bloqueo hacia la posición bloqueada, el primer miembro magnético y el tercer miembro magnético se repelen entre sí de modo que la parte de bloqueo se pueda desplazar hacia la lengüeta de bloqueo para bloquear la lengüeta de bloqueo.

La contribución beneficiosa de la presente invención es que resuelve eficazmente los problemas mencionados anteriormente. La hebilla magnética de la presente invención reemplaza el miembro elástico de la técnica anterior por un tercer miembro magnético, y usa el tercer miembro magnético para interactuar con los miembros magnéticos existentes en las hebillas macho y hembra para accionar el elemento de bloqueo, de modo que el miembro de bloqueo se puede bloquear; además, la hebilla macho se puede bloquear. La presente invención puede simplificar considerablemente la estructura del miembro de bloqueo reemplazando el miembro elástico por el tercer miembro magnético y puede reducir el volumen del miembro de bloqueo para facilitar la miniaturización de la estructura.

La hebilla magnética de la presente invención tiene las características de una estructura novedosa y una función práctica, y tiene una gran practicidad.

Breve descripción de los dibujos

La FIG. 1 es un diagrama esquemático de la estructura del primer modo de realización.

La FIG. 2 es una vista en sección transversal de la hebilla macho y la hebilla hembra del primer modo de realización cuando están separadas.

5 La FIG. 3 es una vista en sección transversal de la hebilla macho y la hebilla hembra del primer modo de realización cuando están bloqueadas.

La FIG. 4 es un diagrama esquemático del principio del primer modo de realización, en la que,

10 la FIG. 4A es un diagrama esquemático cuando la lengüeta de bloqueo no está insertada, y

la FIG. 4B es un diagrama esquemático de la parte de bloqueo que bloquea la lengüeta de bloqueo.

La FIG. 5 es un diagrama esquemático del principio del tercer modo de realización, en la que,

15 la FIG. 5A es un diagrama esquemático cuando la lengüeta de bloqueo no está insertada, la FIG. 5B es un diagrama esquemático del proceso de inserción de la lengüeta de bloqueo y la FIG. 5C es un diagrama esquemático de la parte de bloqueo que bloquea la lengüeta de bloqueo.

20 La FIG. 6 es un diagrama esquemático de la estructura del cuarto modo de realización.

La FIG. 7 es una vista en sección transversal de la hebilla macho y la hebilla hembra del cuarto modo de realización cuando están separadas.

25 La FIG. 8 es una vista en sección transversal de la hebilla macho y la hebilla hembra del cuarto modo de realización cuando están bloqueadas.

La FIG. 9 es un diagrama esquemático del principio del cuarto modo de realización, en la que,

30 la FIG.9A es un diagrama esquemático cuando la lengüeta de bloqueo no está insertada, y

la FIG. 9B es un diagrama esquemático de la parte de bloqueo que bloquea la lengüeta de bloqueo.

La FIG. 10 es un diagrama esquemático del principio del quinto modo de realización, en la que,

35 la FIG. 10A es un diagrama esquemático cuando la lengüeta de bloqueo no está insertada, la FIG. 10B es un diagrama esquemático del proceso de inserción de la lengüeta de bloqueo y la FIG. 10C es un diagrama esquemático de la parte de bloqueo que bloquea la lengüeta de bloqueo.

40 Signos de referencia: hebilla hembra 10, primer miembro magnético 11, orificio de bloqueo 12, tercer miembro magnético 13, miembro de bloqueo 14, parte de bloqueo 141, superficie curva inclinada 1411, posición de montaje 142, orificio de tracción 143, cordón de tracción 144, alojamiento 15, orificio de fijación 151, primera carcasa 152, segunda carcasa 153, armazón de imán 154, parte limitadora 155, hebilla macho 20, lengüeta de bloqueo 21, primera superficie cónica 211, parte de ranura 212, segundas superficies cónicas 213, segundo miembro magnético 22.

Descripción de la invención

50 Los siguientes ejemplos son otras explicaciones y complementos a la presente invención y no constituyen ninguna limitación para la presente invención.

60 Como se muestra en las FIGS. 1 a 10, la hebilla magnética de la presente invención incluye una hebilla macho 20 y una hebilla hembra 10. El aspecto principal es que la hebilla hembra 10 no está provista de un miembro elástico tradicional, sino que está provista de un tercer miembro magnético 13. La interacción entre el tercer miembro magnético 13 y los miembros magnéticos de la hebilla macho 20 y la hebilla hembra 10 se usa para realizar el movimiento y bloqueo de la parte de bloqueo 141, lo que simplifica de este modo la estructura, reduce el espacio de instalación y facilita la miniaturización de la estructura.

65 Como se muestra en las FIGS. 2, 3, 7 y 8, la hebilla macho 20 y la hebilla hembra 10 se pueden bloquear y conectar entre sí y se pueden separar entre sí. La hebilla macho 20 está provista de una lengüeta de bloqueo 21, y la hebilla hembra 10 está provista de un orificio de bloqueo 12 correspondiente. La lengüeta de bloqueo 21 se puede insertar en el orificio de bloqueo 12 a lo largo de la dirección de bloqueo X de modo que la hebilla macho 20 y la hebilla hembra 10 se bloqueen y conecten entre sí. Cuando se realiza la operación de desbloqueo, la lengüeta de bloqueo 21 puede retirarse del orificio de bloqueo 12 para separar la hebilla macho 20 y la hebilla hembra 10 entre sí.

Como se muestra en las FIGS. 1 a 10, la hebilla hembra 10 está provista de un primer miembro magnético 11 y la hebilla macho 20 está provista de un segundo miembro magnético 22. El primer miembro magnético 11 y el segundo miembro magnético 22 se atraen entre sí en la dirección de bloqueo de la hebilla macho 20 y la hebilla hembra 10. Cuando la hebilla macho 20 y la hebilla hembra 10 se acercan a determinada distancia, el primer miembro magnético 11 y el segundo miembro magnético 22 se atraen entre sí de modo que la lengüeta de bloqueo 21 se pueda insertar rápidamente en el orificio de bloqueo 12.

Como se muestra en las FIGS. 1 a 10, la posición del primer miembro magnético 11 corresponde a la posición del orificio de bloqueo 12. La posición del segundo miembro magnético 22 corresponde a la posición de la lengüeta de bloqueo 21. Normalmente, el segundo miembro magnético 22 está dispuesto en la lengüeta de bloqueo 21.

La conformación del primer miembro magnético 11 y el segundo miembro magnético 22 no está limitada y, preferentemente, tienen la misma conformación. En este modo de realización, el primer miembro magnético 11 y el segundo miembro magnético 22 son imanes circulares.

Como se muestra en las FIGS. 1 a 10, para bloquear la lengüeta de bloqueo 21, se proporciona un miembro de bloqueo 14 en la hebilla hembra 10. El miembro de bloqueo 14 está dispuesto de manera móvil en la hebilla hembra 10 y se puede mover en la hebilla hembra 10.

Como se muestra en las FIGS. 1 a 10, el miembro de bloqueo 14 está provisto de una parte de bloqueo 141. La parte de bloqueo 141 es una parte del orificio de bloqueo 12. Se proporciona un orificio de fijación 151 en la hebilla hembra 10, y la parte de bloqueo 141 y el orificio de fijación 151 forman conjuntamente un orificio de bloqueo 12. El tamaño del orificio de fijación 151 debe permitir que la lengüeta de bloqueo 21 entre y salga libremente. El orificio de bloqueo 12 bloquea o libera la lengüeta de bloqueo 21 cambiando la posición de la parte de bloqueo 141. Como se muestra en las FIGS. 3 y 8, cuando la parte de bloqueo 141 sobresale dentro del alcance del orificio de fijación 151, tiene la capacidad de bloquear la lengüeta de bloqueo 21. En este momento, la parte de bloqueo 141 puede bloquear la lengüeta de bloqueo 21 de modo que la hebilla macho 20 y la hebilla hembra 10 se bloqueen y conecten entre sí. Cuando la parte de bloqueo 141 se desplaza en la dirección de salida del orificio de fijación 151 hacia una determinada posición, por ejemplo saliendo completamente del alcance del orificio de fijación 151, como se muestra en las FIGS. 2 y 7, la parte de bloqueo 141 pierde la capacidad de bloquear la lengüeta de bloqueo 21, mientras que la hebilla macho 20 y la hebilla hembra 10 pueden separarse entre sí.

Como se muestra en las FIGS. 1 a 10, la parte de bloqueo 141 no es accionada por un miembro elástico, y se proporciona un tercer miembro magnético 13 en el miembro de bloqueo 14. La posición del tercer miembro magnético 13 con respecto al miembro de bloqueo 14 es fija. El tercer miembro magnético 13 puede interactuar con el segundo miembro magnético 22 y/o el primer miembro magnético 11 a través de la fuerza magnética para accionar el miembro de bloqueo 14 y bloquear la hebilla macho 20 cuando la hebilla macho 20 y la hebilla hembra 10 se acoplan. En otras palabras, cuando la lengüeta de bloqueo 21 se inserta en el orificio de fijación 151, el tercer miembro magnético 13 interactúa con el segundo miembro magnético 22 y/o el primer miembro magnético 11 a través de la fuerza magnética para accionar la parte de bloqueo 141 para que sobresalga en el alcance del orificio de fijación 151 para bloquear la lengüeta de bloqueo 21.

Como se muestra en las FIGS. 1 a 10, el miembro de bloqueo 14 es una estructura rígida y no está provisto de un miembro elástico que pueda actuar sobre la parte de bloqueo 141. El desplazamiento de la parte de bloqueo 141 hacia el estado bloqueado se realiza solo mediante la fuerza magnética entre el tercer miembro magnético 13 y el segundo miembro magnético 22 y/o el primer miembro magnético 11. Por lo tanto, puede simplificar considerablemente la estructura del miembro de bloqueo 14, reducir el tamaño de la hebilla hembra 10, facilitando de este modo la miniaturización de la estructura.

En el estado predeterminado, es decir, cuando la hebilla macho 20 y la hebilla hembra 10 están separadas y no sujetas a una fuerza externa, la posición de la parte de bloqueo 141 se puede configurar para que sobresalga dentro del alcance del orificio de fijación 151, o también se puede configurar para que no sobresalga dentro del alcance del orificio de fijación 151. En la hebilla de seguridad tradicional provista de miembros elásticos, en el estado predeterminado, la parte de bloqueo 141 debe configurarse para que sobresalga dentro del alcance del orificio de fijación 151. Cuando el miembro de bloqueo 14 es accionado mediante la fuerza magnética, la posición predeterminada de la parte de bloqueo 141 se puede establecer de manera flexible.

En algunos modos de realización, en el estado predeterminado, como se muestra en la FIG. 5A y la FIG. 10A, la parte de bloqueo 141 sobresale dentro del alcance del orificio de fijación 151. El tercer miembro magnético 13 y el primer miembro magnético 11 pueden atraerse o repelerse entre sí para mantener el miembro de bloqueo 14 en un estado estable y hacer que la parte de bloqueo 141 sobresalga dentro del alcance del orificio de fijación 151. Cuando la lengüeta de bloqueo 21 tiene que entrar en el orificio de bloqueo 12, debe superar la atracción magnética o la repulsión magnética entre el tercer miembro magnético 13 y el primer miembro magnético 11 para

empujar la parte de bloqueo 141, de modo que la parte de bloqueo 141 se aleje temporalmente de modo que la lengüeta de bloqueo 21 pueda seguir desplazándose hacia delante.

5 En algunos modos de realización, en el estado predeterminado, como se muestra en la FIG. 4A y la FIG. 9A, la parte de bloqueo 141 no sobresale dentro del alcance del orificio de fijación 151. El tercer miembro magnético 13 y el primer miembro magnético 11 pueden atraerse o repelerse entre sí para mantener el miembro de bloqueo 14 en un estado estable, y la parte de bloqueo 141 no sobresale dentro del alcance del orificio de fijación 151. Cuando la lengüeta de bloqueo 21 tiene que entrar en el orificio de bloqueo 12, la lengüeta de bloqueo 21 puede entrar directamente en el orificio de bloqueo 12 sin empujar la parte de bloqueo 141 para que se aleje. Esto es
10 más apropiado para que la lengüeta de bloqueo 21 entre y ventajoso para que la hebilla macho 20 y la hebilla hembra 10 se conecten rápidamente con la lengüeta de bloqueo 21.

15 Cuando la lengüeta de bloqueo 21 entra en el orificio de fijación 151, el segundo miembro magnético 22 en la lengüeta de bloqueo 21 puede interactuar con el tercer miembro magnético 13. El tercer miembro magnético 13 y el segundo miembro magnético 22 pueden atraerse o repelerse entre sí. En este momento, el primer miembro magnético 11, el segundo miembro magnético 22 y el tercer miembro magnético 13 interactúan entre sí a través de la fuerza magnética, de modo que la lengüeta de bloqueo 21 se puede insertar en el orificio de bloqueo 12 y la parte de bloqueo 141 puede bloquear la lengüeta de bloqueo 21 de modo que la hebilla macho 20 y la hebilla hembra 10 queden bloqueadas y conectadas entre sí.

20 El primer miembro magnético 11 y el segundo miembro magnético 22 se atraen entre sí para guiar la lengüeta de bloqueo 21 hacia el orificio de bloqueo 12. El tercer miembro magnético 13, el primer miembro magnético 11 y el segundo miembro magnético 22 se pueden atraer o repeler entre sí. Cuando el tercer miembro magnético 13 y el primer miembro magnético 11 se atraen entre sí, el tercer miembro magnético 13 y el segundo miembro magnético 22 se repelen entre sí; cuando el tercer miembro magnético 13 y el primer miembro magnético 11 se repelen entre sí, el tercer miembro magnético 13 y el segundo miembro magnético 22 se atraen entre sí.
25

30 La magnitud de la atracción y la repulsión entre el tercer miembro magnético 13, el primer miembro magnético 11 y el segundo miembro magnético 22 se puede establecer de acuerdo con las necesidades, y la fuerza de unión final debería poder hacer que la parte de bloqueo 141 del miembro de bloqueo 14 bloquee la lengüeta de bloqueo 21 de la hebilla macho 20. En algunos modos de realización, la fuerza de atracción entre el tercer miembro magnético 13, el primer miembro magnético 11 y el segundo miembro magnético 22 puede ser mayor que la fuerza de repulsión, y la parte de bloqueo 141 sobresale dentro del alcance del orificio de fijación 151 al atraer al tercer miembro magnético 13; la lengüeta de bloqueo 21 queda bloqueada. En algunos modos de
35 realización, puede ser que la fuerza de repulsión entre el tercer miembro magnético 13, el primer miembro magnético 11 y el segundo miembro magnético 22 sea mayor que la fuerza de atracción, y la parte de bloqueo 141 sobresale dentro del alcance del orificio de fijación 151 al repeler al tercer miembro magnético 13; la lengüeta de bloqueo 21 queda bloqueada.

40 El tercer miembro magnético 13 y la parte de bloqueo 141 se pueden distribuir en el mismo lado del orificio de fijación 151 (como se muestra en las FIGS. 4 y 5), o se pueden distribuir en lados opuestos del orificio de fijación 151 (como se muestra en la FIG. 9 y la FIG. 10).

45 Como se muestra en las FIGS. 4 y 5, cuando el tercer miembro magnético 13 y la parte de bloqueo 141 se distribuyen en el mismo lado del orificio de fijación 151, la fuerza de atracción entre el tercer miembro magnético 13 y el primer miembro magnético 11 y el segundo miembro magnético 22 debe ser mayor que la fuerza de repulsión. El tercer miembro magnético 13 es atraído por el primer miembro magnético 11 o el segundo miembro magnético 22, de modo que la parte de bloqueo 141 sobresale dentro del alcance del orificio de fijación 151 y la lengüeta de bloqueo 21 queda bloqueada.
50

55 Como se muestra en las FIGS. 9 y 10, cuando el tercer miembro magnético 13 y la parte de bloqueo 141 se distribuyen en lados opuestos del orificio de fijación 151, la fuerza de repulsión entre el tercer miembro magnético 13, el primer miembro magnético 11 y el segundo miembro magnético 22 debe ser mayor que la fuerza de atracción, y la parte de bloqueo 141 sobresale dentro del alcance del orificio de fijación 151 al repeler el tercer miembro magnético 13; la lengüeta de bloqueo 21 queda bloqueada. El tercer miembro magnético 13 es repelido por el primer miembro magnético 11 o el segundo miembro magnético 22, de modo que la parte de bloqueo 141 sobresale dentro del alcance del orificio de fijación 151 y la lengüeta de bloqueo 21 queda bloqueada.

60 Cuando la lengüeta de bloqueo 21 se inserta en el orificio de bloqueo 12, la fuerza magnética entre el primer miembro magnético 11, el segundo miembro magnético 22 y el tercer miembro magnético 13 pueden mantener el estado bloqueado, de modo que la hebilla macho 20 y la hebilla hembra 10 quedan bloqueadas y conectadas entre sí. Cuando se requiere el desbloqueo, el miembro de bloqueo 14 es forzado a moverse en la hebilla hembra 10 por una fuerza externa, de modo que la parte de bloqueo 141 se desplaza en la dirección de salida del orificio de fijación 151; cuando la parte de bloqueo 141 se desplaza hacia una determinada posición, la lengüeta de bloqueo 21 puede escapar libremente del orificio de bloqueo 12, logrando de este modo el desbloqueo.
65

La manera en que el miembro de bloqueo 14 se incita a moverse mediante una fuerza externa no está limitada. Por ejemplo, en algunos modos de realización, se puede forzar el movimiento del miembro de bloqueo 14 presionando de modo que la parte de bloqueo 141 se desplace en la dirección de salida del orificio de fijación 151. En algunos modos de realización, se puede forzar el movimiento del miembro de bloqueo 14 tirando hacia afuera de modo que la parte de bloqueo 141 se desplace en la dirección de salida del orificio de fijación 151. En algunos modos de realización, se puede forzar el movimiento del miembro de bloqueo 14 mediante marcación de modo que la parte de bloqueo 141 se desplace en la dirección de salida del orificio de fijación 151. En algunos modos de realización, se puede forzar el movimiento del miembro de bloqueo 14 mediante rotación de modo que la parte de bloqueo 141 se desplace en la dirección de salida del orificio de fijación 151.

Después de que la lengüeta de bloqueo 21 escape libremente del orificio de bloqueo 12, cuando la fuerza externa se aleja, la fuerza magnética entre el primer miembro magnético 11 y el tercer miembro magnético 13 puede accionar el miembro de bloqueo 14 para reajustar y mantener el miembro de bloqueo 14 en una posición equilibrada. La posición de equilibrio puede ser tal que la parte de bloqueo 141 sobresalga dentro del alcance del orificio de fijación 151, o puede ser tal que la parte de bloqueo 141 no sobresalga dentro del alcance del orificio de fijación 151, que se determina específicamente en función de las propiedades de la fuerza magnética entre el tercer miembro magnético 13 y el primer miembro magnético 11.

Con el fin de describir de manera más específica la estructura de la presente invención, a continuación se describen diferentes modos de realización:

Modo de realización 1

Como se muestra en las FIGS. 1 a 5, la hebilla macho 20 está provista de una lengüeta de bloqueo 21 y un segundo miembro magnético 22.

Como se muestra en las FIGS. 1 a 5, la lengüeta de bloqueo 21 tiene una conformación saliente y su extremo tiene forma de cono truncado, y está provista de una primera superficie cónica 211. La primera superficie cónica 211 facilita que la lengüeta de bloqueo 21 empuje la parte de bloqueo 141 hacia el orificio de bloqueo 12. Para lograr el bloqueo, se proporciona una parte de ranura 212 en la lengüeta de bloqueo 21, que se usa para actuar conjuntamente con la parte de bloqueo 141 para lograr una conexión bloqueada. La parte de ranura 212 está ligeramente alejada de la superficie de extremo de la lengüeta de bloqueo 21. La parte de ranura 212 se puede configurar en forma de anillo o se puede configurar con una conformación que coincida con la conformación y el tamaño de la parte de bloqueo 141. La parte de ranura 212 está provista de una segunda superficie cónica 213 que coincide con la parte de bloqueo 141. Cuando la lengüeta de bloqueo 21 empuja la parte de bloqueo 141 y se aprieta para introducirse en el orificio de bloqueo 12, la parte de bloqueo 141 se puede bloquear en la parte de ranura 212 de modo que la hebilla macho 20 y la hebilla hembra 10 queden bloqueadas y conectadas entre sí.

Como se muestra en las FIGS. 1 a 5, la posición del segundo miembro magnético 22 corresponde a la posición de la lengüeta de bloqueo 21. En este modo de realización, el segundo miembro magnético 22 se proporciona en la lengüeta de bloqueo 21.

Como se muestra en las FIGS. 1 a 5, la hebilla hembra 10 incluye una carcasa 15, un miembro de bloqueo 14, un primer miembro magnético 11 y un tercer miembro magnético 13.

Como se muestra en las FIGS. 1 a 5, la carcasa 15 se usa para proporcionar el miembro de bloqueo 14 y el primer miembro magnético 11, y la conformación y la estructura de la carcasa 15 se pueden configurar de acuerdo con los requisitos. Normalmente, para facilitar el procesamiento y el montaje, suele incluir una primera carcasa 152 y una segunda carcasa 153 que se conectan haciendo tope. Cuando la primera carcasa 152 y la segunda carcasa 153 se conectan haciendo tope entre sí, se forma una cavidad de alojamiento en su interior que se puede usar para instalar el miembro de bloqueo 14 y el primer miembro magnético 11. Además, para facilitar la instalación del primer miembro magnético 11, se puede proporcionar un armazón de imán 154 dentro del primer miembro magnético 11 según se requiera.

Como se muestra en la FIG. 1, para facilitar la inserción de la lengüeta de bloqueo 21 de la hebilla macho 20 en la hebilla hembra 10, la carcasa 15 está provista del orificio de fijación 151. La conformación del orificio de fijación 151 se puede establecer de acuerdo con los requisitos. En este modo de realización, es un orificio circular.

Como se muestra en las FIGS. 2 y 3, la posición del primer miembro magnético 11 en la hebilla hembra 10 debe ser opuesta a la posición del orificio de fijación 151 para facilitar la acción de encaje a presión con el segundo miembro magnético 22 en la lengüeta de bloqueo 21.

El elemento de bloqueo 14 está dispuesto de manera móvil en la carcasa 15. Como se muestra en la FIG. 1, el miembro de bloqueo 14 está provisto de una parte de bloqueo 141 y una posición de montaje 142 para instalar el tercer miembro magnético 13.

5 Como se muestra en las FIGS. 1 a 5, la parte de bloqueo 141 y la posición de montaje 142 están ubicadas en el mismo lado del orificio de fijación 151. Como se muestra en la FIG. 1, la parte de bloqueo 141 tiene la forma de una placa, y el extremo de la misma que mira hacia el orificio de fijación 151 tiene la forma de un arco utilizado para sujetar la lengüeta de bloqueo 21 y se puede bloquear en la parte de ranura 212 de la lengüeta de bloqueo 21. Para facilitar que la lengüeta de bloqueo 21 empuje la parte de bloqueo 141 en el orificio de bloqueo 12, el extremo en forma de arco de la parte de bloqueo 141 está provisto de una superficie curva inclinada de introducción 1411. La superficie curva inclinada de introducción 1411 facilita la compresión de la lengüeta de bloqueo 21 y la aprieta introduciéndola en el orificio de bloqueo 12, de modo que la parte de bloqueo 141 puede bloquear la lengüeta de bloqueo 21.

15 Como se muestra en la FIG. 1, la posición de montaje 142 tiene una estructura de ranura y se puede usar para sujetar el tercer miembro magnético 13. La forma y el tamaño de la posición de montaje 142 deben coincidir con la forma y el tamaño del tercer miembro magnético 13. En este modo de realización, la posición de montaje 142 es una ranura rectangular, que se puede usar para sujetar un bloque magnético rectangular.

20 Como se muestra en la FIG. 1, para facilitar el desbloqueo mediante el accionamiento del miembro de bloqueo 14 por una fuerza externa, el miembro de bloqueo 14 puede estar provisto de una parte de funcionamiento correspondiente. En este modo de realización, el miembro de bloqueo 14 se acciona para desbloquearse tirando hacia afuera. Por lo tanto, el miembro de bloqueo 14 está provisto de un orificio de tracción 143, que puede estar provisto convenientemente de un anillo de tracción o un cordón de tracción 144. Cuando se tira del anillo de tracción o del cordón de tracción 144 hacia afuera, el miembro de bloqueo 14 se desplaza en una dirección que se aleja del orificio de fijación 151. En otros modos de realización, las partes de funcionamiento correspondientes se pueden proporcionar de acuerdo con diferentes modos de funcionamiento de desbloqueo para facilitar la operación por parte del usuario de activar el miembro de bloqueo 14 para el desbloqueo.

30 El tercer miembro magnético 13 está dispuesto en la posición de montaje 142 del miembro de bloqueo 14. La posición del tercer miembro magnético 13 es fija con respecto al miembro de bloqueo 14. Dado que el miembro de bloqueo 14 está dispuesto de manera móvil en la carcasa 15, el tercer miembro magnético 13 y el miembro de bloqueo 14 pueden moverse de manera sincrónica.

35 Como se muestra en la FIG. 1, para limitar la trayectoria de movimiento del miembro de bloqueo 14, se puede proporcionar una parte limitadora 155 correspondiente en la pared interior de la carcasa 15. En este modo de realización, la parte limitadora 155 tiene la forma de un bloque largo que sobresale y es paralela y está separada de modo que el miembro de bloqueo 14 pueda quedar retenido en ella para evitar que el miembro de bloqueo 14 se desplace en línea recta sin desviación.

40 En este modo de realización, el primer miembro magnético 11 y el segundo miembro magnético 22 son imanes circulares que se atraen entre sí. El tercer miembro magnético 13 es un imán rectangular y repele al primer miembro magnético 11; cuando la lengüeta de bloqueo 21 entra en el orificio de bloqueo 12, el tercer miembro magnético 13 atrae al segundo miembro magnético 22.

45 Como se muestra en la FIG. 4A, en el estado predeterminado, el primer miembro magnético 11 y el tercer miembro magnético 13 se repelen de modo que la parte de bloqueo 141 está fuera del alcance del orificio de fijación 151.

50 Cuando la hebilla macho 20 y la hebilla hembra 10 se acercan en la dirección de bloqueo, la fuerza de atracción magnética entre el primer miembro magnético 11 y el segundo miembro magnético 22 hará que la lengüeta de bloqueo 21 de la hebilla macho 20 se alinee con el orificio de bloqueo 12 de la hebilla hembra 10 y se inserte en él. Dado que la parte de bloqueo 141 está fuera del alcance del orificio de fijación 151, la lengüeta de bloqueo 21 puede entrar directamente en el orificio de bloqueo 12 durante el proceso de inserción sin empujar la parte de bloqueo 141, facilitándose de este modo particularmente la inserción de la hebilla macho 20 en la hebilla hembra 10.

60 Como se muestra en la FIG. 4B, cuando la lengüeta de bloqueo 21 entra en el orificio de bloqueo 12, el segundo miembro magnético 22 y el tercer miembro magnético 13 se atraen entre sí, y la fuerza de atracción entre ellos superará la fuerza de repulsión entre el primer miembro magnético 11 y el tercer miembro magnético 13, y atraerá al tercer miembro magnético 13 para que se desplace hacia la lengüeta de bloqueo 21, de modo que la parte de bloqueo 141 se desplaza hacia la lengüeta de bloqueo 21 y queda bloqueada en la parte de ranura 212 de la lengüeta de bloqueo 21, haciendo de este modo que la hebilla macho 20 y la lengüeta de bloqueo 21 de la hebilla hembra 10 se conecten entre sí.

65

Cuando es necesario realizar la operación de desbloqueo, se tira del cordón de tracción 144 o del anillo de tracción para desplazar la parte de bloqueo 141 en la dirección de salida del orificio de fijación 151 para sacarla de la parte de ranura 212 de la lengüeta de bloqueo 21, de modo que la hebilla macho 20 y la hebilla hembra 10 pueden separarse entre sí para lograr el desbloqueo.

5

Modo de realización 2

La estructura básica de este modo de realización es la misma que la del modo de realización 1; la diferencia es que en el estado predeterminado, el primer miembro magnético 11 y el tercer miembro magnético 13 se repelen entre sí de modo que la parte de bloqueo 141 sobresale ligeramente dentro del alcance del orificio de fijación 151.

10

Cuando la hebilla macho 20 y la hebilla hembra 10 se acercan en la dirección de bloqueo, la fuerza de atracción magnética entre el primer miembro magnético 11 y el segundo miembro magnético 22 hará que la lengüeta de bloqueo 21 de la hebilla macho 20 se alinee con el orificio de bloqueo 12 de la hebilla hembra 10 y se inserte en él. Durante el proceso de inserción, la lengüeta de bloqueo 21 empuja la parte de bloqueo 141 y sigue desplazándose hacia adelante en la dirección de bloqueo. Cuando la lengüeta de bloqueo 21 entra en el orificio de bloqueo 12, el segundo miembro magnético 22 y el tercer miembro magnético 13 se atraen entre sí, y la fuerza de atracción entre ellos superará la fuerza de repulsión entre el primer miembro magnético 11 y el tercer miembro magnético 13, y atraerá al tercer miembro magnético 13 para que se desplace hacia la lengüeta de bloqueo 21, de modo que la parte de bloqueo 141 se desplaza hacia la lengüeta de bloqueo 21 y queda bloqueada en la parte de ranura 212 de la lengüeta de bloqueo 21, haciendo de este modo que la hebilla macho 20 y la lengüeta de bloqueo 21 de la hebilla hembra 10 se conecten entre sí.

15

20

25

Cuando es necesario realizar la operación de desbloqueo, se tira del cordón de tracción 144 o del anillo de tracción para desplazar la parte de bloqueo 141 en la dirección de salida del orificio de fijación 151 para sacarla de la parte de ranura 212 de la lengüeta de bloqueo 21, de modo que la hebilla macho 20 y la hebilla hembra 10 pueden separarse entre sí para lograr el desbloqueo.

30

Modo de realización 3

La estructura básica de este modo de realización es la misma que la del primer modo de realización. La diferencia es que el tercer miembro magnético 13 es diferente del primer miembro magnético 11 y del segundo miembro magnético 22 en lo que respecta a la disposición magnética.

35

En este modo de realización, el tercer miembro magnético 13 atrae al primer miembro magnético 11; cuando la lengüeta de bloqueo 21 entra en el orificio de bloqueo 12, el tercer miembro magnético 13 repele al segundo miembro magnético 22, y la fuerza de atracción entre el tercer miembro magnético 13 y el primer miembro magnético 11 es mayor que la fuerza de repulsión entre el segundo miembro magnético 22 y el primer miembro magnético 11.

40

Como se muestra en la FIG. 5A, en el estado predeterminado, el primer miembro magnético 11 y el tercer miembro magnético 13 se atraen entre sí de modo que la parte de bloqueo 141 está dentro del alcance del orificio de fijación 151.

45

Cuando la hebilla macho 20 y la hebilla hembra 10 se acercan en la dirección de bloqueo, la fuerza de atracción magnética entre el primer miembro magnético 11 y el segundo miembro magnético 22 hará que la lengüeta de bloqueo 21 de la hebilla macho 20 se alinee con el orificio de bloqueo 12 de la hebilla hembra 10 y se inserte en él. Como se muestra en la FIG. 5B, durante el proceso de inserción, la fuerza de atracción magnética entre el primer miembro magnético 11 y el segundo miembro magnético 22 hará que la lengüeta de bloqueo 21 empuje la parte de bloqueo 141 y siga moviéndose hacia adelante en la dirección de bloqueo. Como se muestra en la FIG. 5C, cuando la lengüeta de bloqueo 21 entra completamente en el orificio de bloqueo 12 alcanzando la posición de bloqueo, la fuerza de atracción magnética entre el tercer miembro magnético 13 y el primer miembro magnético 11 es mayor que la fuerza de repulsión magnética entre el tercer miembro magnético 13 y el segundo miembro magnético 22, y atraerá al tercer miembro magnético 13 para que se desplace hacia la lengüeta de bloqueo 21, de modo que la parte de bloqueo 141 se desplaza hacia la lengüeta de bloqueo 21 para quedar bloqueada en la parte de ranura 212 de la lengüeta de bloqueo 21; a su vez, la hebilla macho 20 y la lengüeta de bloqueo 21 de la hebilla hembra 10 se conectan entre sí.

50

55

60

Cuando es necesario realizar la operación de desbloqueo, se tira del cordón de tracción 144 o del anillo de tracción para desplazar la parte de bloqueo 141 en la dirección de salida del orificio de fijación 151 para sacarla de la parte de ranura 212 de la lengüeta de bloqueo 21, de modo que la hebilla macho 20 y la hebilla hembra 10 pueden separarse entre sí para lograr el desbloqueo.

65

Cuando se completa el desbloqueo, después de que la hebilla macho 20 se separa de la hebilla hembra 10, el primer miembro magnético 11 y el tercer miembro magnético 13 se atraen entre sí para accionar el miembro de

bloqueo 14 para reajustarse, de modo que la parte de bloqueo 141 sobresale dentro del alcance del orificio de fijación 151.

Modo de realización 4

5 Como se muestra en la FIG. 6, la FIG. 7 y la FIG. 8, la estructura de la hebilla macho 20 en este modo de realización es la misma que en el modo de realización 1, y no se repetirá en este modo de realización.

10 Como se muestra en las FIGS. 6, 7 y 8, la hebilla hembra 10 de este modo de realización incluye una carcasa 15, un miembro de bloqueo 14, un primer miembro magnético 11 y un tercer miembro magnético 13.

La estructura de la carcasa 15 y del primer miembro magnético 11 es la misma que la del primer modo de realización y no se repetirá en este modo de realización.

15 Como se muestra en la FIG. 6, la FIG. 7 y la FIG. 8, el miembro de bloqueo 14 está dispuesto de manera móvil en la carcasa 15. El miembro de bloqueo 14 está provisto de una parte de bloqueo 141 y una posición de montaje 142 para instalar el tercer miembro magnético 13. El miembro de bloqueo 14 está provisto de un orificio pasante correspondiente al orificio de fijación 151, y la parte de bloqueo 141 y la posición de montaje 142 están ubicadas en lados opuestos del orificio pasante. En otras palabras, la parte de bloqueo 141 y el tercer miembro magnético 13 están ubicados, respectivamente, en lados opuestos del orificio de fijación 151.

20 Como se muestra en las FIGS. 6, 7 y 8, la parte de bloqueo 141 tiene la forma de una placa, y el extremo de la misma que mira hacia el orificio de fijación 151 o el orificio pasante tiene la forma de un arco, y se usa para sujetar la lengüeta de bloqueo 21, y se puede bloquear en la parte de ranura 212 de la lengüeta de bloqueo 21. Para facilitar que la lengüeta de bloqueo 21 empuje la parte de bloqueo 141 en el orificio de bloqueo 12, el extremo en forma de arco de la parte de bloqueo 141 está provisto de una superficie curva inclinada de introducción 1411. La superficie curva inclinada de introducción 1411 facilita la compresión de la lengüeta de bloqueo 21 y la aprieta introduciéndola en el orificio de bloqueo 12, de modo que la parte de bloqueo 141 puede bloquear la lengüeta de bloqueo 21.

25 Como se muestra en la FIG. 6, la FIG. 7 y la FIG. 8, la posición de montaje 142 tiene una estructura de ranura y el tercer miembro magnético 13 se puede sujetar. La forma y el tamaño de la posición de montaje 142 deben coincidir con la forma y el tamaño del tercer miembro magnético 13. En este modo de realización, la posición de montaje 142 es una ranura rectangular, que se puede usar para sujetar un bloque magnético rectangular.

30 Como se muestra en la FIG. 6, para facilitar el desbloqueo mediante el accionamiento del miembro de bloqueo 14 por una fuerza externa, el miembro de bloqueo 14 puede estar provisto de una parte de funcionamiento correspondiente. En este modo de realización, el miembro de bloqueo 14 se acciona para desbloquearse tirando hacia afuera. Por lo tanto, el miembro de bloqueo 14 está provisto de un orificio de tracción 143, que puede estar provisto convenientemente de un anillo de tracción o un cordón de tracción 144. Cuando se tira del anillo de tracción o del cordón de tracción 144 hacia afuera, la parte de bloqueo 141 se desplaza en una dirección que se aleja del orificio de fijación 151. En otros modos de realización, las partes de funcionamiento correspondientes se pueden proporcionar de acuerdo con diferentes modos de funcionamiento de desbloqueo para facilitar la operación por parte del usuario de activar el miembro de bloqueo 14 para el desbloqueo.

35 Como se muestra en la FIG. 6, el tercer miembro magnético 13 está dispuesto en la posición de montaje 142 del miembro de bloqueo 14. La posición del tercer miembro magnético 13 es fija con respecto al miembro de bloqueo 14. Dado que el miembro de bloqueo 14 está dispuesto de manera móvil en la carcasa 15, el tercer miembro magnético 13 y el miembro de bloqueo 14 pueden moverse de manera sincrónica.

40 En este modo de realización, el primer miembro magnético 11 y el segundo miembro magnético 22 son imanes circulares que se atraen entre sí. El tercer miembro magnético 13 es un imán rectangular que atrae al primer miembro magnético 11; cuando la lengüeta de bloqueo 21 entra en el orificio de bloqueo 12, el tercer miembro magnético 13 repele al segundo miembro magnético 22.

45 Como se muestra en la FIG. 9A, en el estado predeterminado, el primer miembro magnético 11 y el tercer miembro magnético 13 se atraen entre sí de modo que la parte de bloqueo 141 está fuera del alcance del orificio de fijación 151.

50 Cuando la hebilla macho 20 y la hebilla hembra 10 se acercan en la dirección de bloqueo, la fuerza de atracción magnética entre el primer miembro magnético 11 y el segundo miembro magnético 22 hará que la lengüeta de bloqueo 21 de la hebilla macho 20 se alinee con el orificio de bloqueo 12 de la hebilla hembra 10 y se inserte en él. Dado que la parte de bloqueo 141 está fuera del alcance del orificio de fijación 151, la lengüeta de bloqueo 21 puede entrar directamente en el orificio de bloqueo 12 durante el proceso de inserción sin empujar la parte de bloqueo 141, facilitándose de este modo particularmente la inserción de la hebilla macho 20 en la hebilla hembra 10.

- 5 Como se muestra en la FIG. 9B, cuando la lengüeta de bloqueo 21 entra en el orificio de bloqueo 12, el segundo miembro magnético 22 y el tercer miembro magnético 13 se repelen entre sí, y la fuerza de repulsión entre ellos superará la fuerza de atracción entre el primer miembro magnético 11 y el tercer miembro magnético 13, y accionará el tercer miembro magnético 13 para que se aleje de la lengüeta de bloqueo 21, de modo que la parte de bloqueo 141 en el otro lado de la lengüeta de bloqueo 21 se desplaza hacia la lengüeta de bloqueo 21 para quedar bloqueada en la parte de ranura 212 de la lengüeta de bloqueo 21, de modo que la hebilla macho 20 y la hebilla hembra 10 quedan bloqueadas y conectadas entre sí.
- 10 Cuando es necesario realizar la operación de desbloqueo, se tira del cordón de tracción 144 o del anillo de tracción para desplazar la parte de bloqueo 141 en la dirección de salida del orificio de fijación 151 para sacarla de la parte de ranura 212 de la lengüeta de bloqueo 21, de modo que la hebilla macho 20 y la hebilla hembra 10 pueden separarse entre sí para lograr el desbloqueo.
- 15 Cuando se completa el desbloqueo, después de que la lengüeta de bloqueo 21 de la hebilla macho 20 se retira del orificio de bloqueo 12, el primer miembro magnético 11 y el tercer miembro magnético 13 se atraen entre sí de modo que el miembro de bloqueo 14 permanece en el estado en que su parte de bloqueo 141 sobresale dentro del alcance del orificio 151.
- 20 **Modo de realización 5**
- La estructura básica de este modo de realización es la misma que la del modo de realización 4; la diferencia es que el tercer miembro magnético 13 es diferente del primer miembro magnético 11 y del segundo miembro magnético 22 en lo que respecta a la disposición magnética.
- 25 En este modo de realización, el tercer miembro magnético 13 repele al primer miembro magnético 11; cuando la lengüeta de bloqueo 21 entra en el orificio de bloqueo 12, el tercer miembro magnético 13 atrae al segundo miembro magnético 22, y la fuerza de repulsión entre el tercer miembro magnético 13 y el primer miembro magnético 11 es mayor que la fuerza de atracción entre el segundo miembro magnético 22 y el primer miembro magnético 11.
- 30 Como se muestra en la FIG. 10A, en el estado predeterminado, el primer miembro magnético 11 y el tercer miembro magnético 13 se repelen entre sí de modo que la parte de bloqueo 141 está dentro del alcance del orificio de fijación 151.
- 35 Cuando la hebilla macho 20 y la hebilla hembra 10 se acercan en la dirección de bloqueo, la fuerza de atracción magnética entre el primer miembro magnético 11 y el segundo miembro magnético 22 hará que la lengüeta de bloqueo 21 de la hebilla macho 20 se alinee con el orificio de bloqueo 12 de la hebilla hembra 10 y se inserte en él. Como se muestra en la FIG. 10B, durante el proceso de inserción, la fuerza de atracción magnética entre el primer miembro magnético 11 y el segundo miembro magnético 22 hará que la lengüeta de bloqueo 21 empuje la parte de bloqueo 141 y siga moviéndose hacia adelante en la dirección de bloqueo. Como se muestra en la FIG. 40 10C, cuando la lengüeta de bloqueo 21 entra completamente en el orificio de bloqueo 12, la fuerza de repulsión magnética entre el tercer miembro magnético 13 y el primer miembro magnético 11 es mayor que la fuerza de atracción entre el tercer miembro magnético 13 y el segundo miembro magnético 22, de modo que el tercer miembro magnético 13 se desplaza en la dirección que se aleja de la lengüeta de bloqueo 21; además, la parte de bloqueo 141 ubicada en el otro lado de la lengüeta de bloqueo 21 se desplaza hacia la lengüeta de bloqueo 21 y queda bloqueada en la parte de ranura 212 de la lengüeta de bloqueo 21, realizándose la conexión de bloqueo de la hebilla macho 20 y la hebilla hembra 10.
- 45 Cuando es necesario realizar la operación de desbloqueo, se tira del cordón de tracción 144 o del anillo de tracción para desplazar la parte de bloqueo 141 en la dirección de salida del orificio de fijación 151 para sacarla de la parte de ranura 212 de la lengüeta de bloqueo 21, de modo que la hebilla macho 20 y la hebilla hembra 10 pueden separarse entre sí para lograr el desbloqueo.
- 50 Una vez completado el desbloqueo, cuando la hebilla macho 20 se separa de la hebilla hembra 10, el primer miembro magnético 11 y el tercer miembro magnético 13 se repelen entre sí y pueden accionar el miembro de bloqueo 14 para reajustarse, de modo que la parte de bloqueo 141 permanece dentro del alcance del orificio de fijación 151.
- 55 Aunque la presente invención se ha divulgado a través de los modos de realización anteriores, el alcance de la presente invención no se limita a los mismos, sino solo a las reivindicaciones adjuntas.
- 60

REIVINDICACIONES

1. Una hebilla magnética, que incluye:
- 5 una hebilla hembra (10), provista de un primer miembro magnético (11);
una hebilla macho (20), provista de un segundo miembro magnético (22);
- 10 el segundo miembro magnético (22) y el primer miembro magnético (11) se atraen entre sí en la dirección de bloqueo de la hebilla macho (20) y la hebilla hembra (10), y la hebilla macho (20) y la hebilla hembra (10) se pueden acoplar y bloquear juntos en la dirección de bloqueo;
- 15 la hebilla hembra (10) está provista de un miembro de bloqueo (14) que puede bloquear la hebilla macho (20) de modo que la hebilla macho (20) y la hebilla hembra (10) queden bloqueadas y conectadas entre sí, el miembro de bloqueo (14) está provisto de un tercer miembro magnético (13), la hebilla magnética está **caracterizada por que** el tercer miembro magnético (13) puede interactuar con el segundo miembro magnético (22) y/o el primer miembro magnético (11) a través de fuerza magnética de modo que puede accionar el miembro de bloqueo (14) para bloquear la hebilla macho (20) cuando la hebilla macho (20) se acopla a la hebilla hembra (10).
- 20 2. La hebilla magnética de acuerdo con la reivindicación 1, **caracterizada por que:**
- la hebilla macho (20) está provista de una lengüeta de bloqueo que sobresale (21);
- 25 la hebilla hembra (10) está provista de un orificio de fijación (151) para la libre entrada y salida de la lengüeta de bloqueo (21);
- el miembro de bloqueo (14) está provisto de una parte de bloqueo (141) que puede sobresalir dentro del alcance del orificio de fijación (151) para bloquear la lengüeta de bloqueo (21);
- 30 cuando la lengüeta de bloqueo (21) se inserta en el orificio de fijación (151), el tercer miembro magnético (13) interactúa con el segundo miembro magnético (22) y/o el primer miembro magnético (11) a través de fuerza magnética de modo que puede accionar la parte de bloqueo (141) para que sobresalga dentro del alcance del orificio de fijación (151) para bloquear la lengüeta de bloqueo (21).
- 35 3. La hebilla magnética de acuerdo con la reivindicación 1, **caracterizada por que** el tercer miembro magnético (13) y el primer miembro magnético (11) pueden atraerse o repelerse entre sí, y accionar el miembro de bloqueo (14) para reajustarse cuando la hebilla macho (20) y la hebilla hembra (10) están separadas entre sí.
- 40 4. La hebilla magnética de acuerdo con la reivindicación 2, **caracterizada por que** el tercer miembro magnético (13) y el primer miembro magnético (11) pueden atraerse o repelerse entre sí de modo que la parte de bloqueo (141) puede sobresalir dentro del alcance del orificio de fijación (151) cuando la hebilla macho (20) y la hebilla hembra (10) están separadas.
- 45 5. La hebilla magnética de acuerdo con la reivindicación 1, **caracterizada por que** el miembro de bloqueo (14) es una estructura rígida, y la posición del tercer miembro magnético (13) con respecto al miembro de bloqueo (14) es fija.
- 50 6. La hebilla magnética de acuerdo con la reivindicación 2, **caracterizada por que** el tercer miembro magnético (13) y la parte de bloqueo (141) están dispuestos en el mismo lado del orificio de fijación (151).
7. La hebilla magnética de acuerdo con la reivindicación 2, **caracterizada por que** el tercer miembro magnético (13) y la parte de bloqueo (141) están dispuestos en lados opuestos del orificio de fijación (151).
- 55 8. La hebilla magnética de acuerdo con la reivindicación 6, **caracterizada por que:**
- el tercer miembro magnético (13) y el primer miembro magnético (11) se repelen entre sí;
- 60 cuando la lengüeta de bloqueo (21) entra en el orificio de fijación (151), el segundo miembro magnético (22) atrae al tercer miembro magnético (13) para hacer que la parte de bloqueo (141) se desplace hacia la lengüeta de bloqueo (21) para bloquear la lengüeta de bloqueo (21).

9. La hebilla magnética de acuerdo con la reivindicación 6, **caracterizada por que:**

5 el tercer miembro magnético (13) atrae al primer miembro magnético (11) para hacer que la parte de bloqueo (141) sobresalga dentro del alcance del orificio de fijación (151) cuando la hebilla macho (20) y la hebilla hembra (10) están separadas;

10 cuando la lengüeta de bloqueo (21) entra en el orificio de fijación (151), la fuerza del segundo miembro magnético (22) que atrae al primer miembro magnético (11) y repele al tercer miembro magnético (13) puede hacer que la lengüeta de bloqueo (21) empuje la parte de bloqueo (141) para que se desplace en la dirección de bloqueo; cuando la lengüeta de bloqueo (21) se desplaza hacia la posición de bloqueo a lo largo de la dirección de bloqueo, el primer miembro magnético (11) y el tercer miembro magnético (13) son atraídos para hacer que la parte de bloqueo (141) se desplace hacia la lengüeta de bloqueo (21) para bloquear la lengüeta de bloqueo (21).

- 15 10. La hebilla magnética de acuerdo con la reivindicación 7, **caracterizada por que:**

20 el tercer miembro magnético (13) y el primer miembro magnético (11) se atraen entre sí de modo que la parte de bloqueo (141) queda fuera del alcance del orificio de fijación (151) cuando la hebilla macho (20) y la hebilla hembra (10) están separadas;

cuando la lengüeta de bloqueo (21) entra en el orificio de fijación (151), el segundo miembro magnético (22) repele al tercer miembro magnético (13) de modo que la parte de bloqueo (141) se desplaza hacia la lengüeta de bloqueo (21) para bloquear la lengüeta de bloqueo (21).

- 25 11. La hebilla magnética de acuerdo con la reivindicación 7, **caracterizada por que:**

30 el tercer miembro magnético (13) repele al primer miembro magnético (11) de modo que la parte de bloqueo (141) sobresale dentro del alcance del orificio de fijación (151) cuando la hebilla macho (20) y la hebilla hembra (10) están separadas;

35 cuando la lengüeta de bloqueo (21) entra en el orificio de fijación (151), la fuerza del segundo miembro magnético (22) que atrae al primer miembro magnético (11) y al tercer miembro magnético (13) puede hacer que la lengüeta de bloqueo (21) empuje la parte de bloqueo (141) para que se desplace en la dirección de bloqueo; cuando la lengüeta de bloqueo (21) se desplaza en la dirección de bloqueo hacia la posición bloqueada, el primer miembro magnético (11) y el tercer miembro magnético (13) se repelen entre sí de modo que la parte de bloqueo (141) puede desplazarse hacia la lengüeta de bloqueo (21) para bloquear la lengüeta de bloqueo (21).

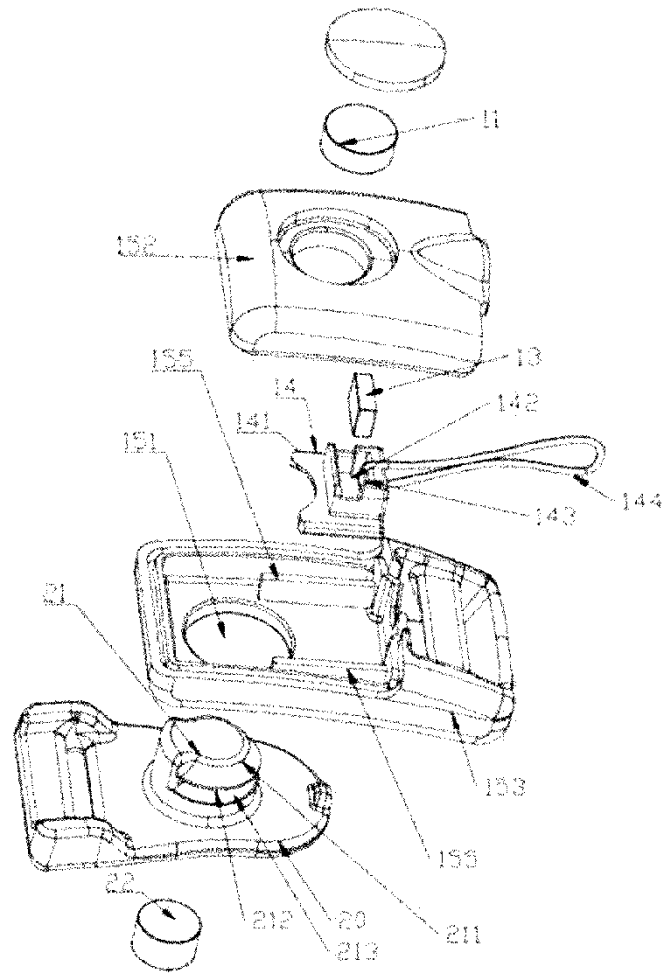


FIG.1

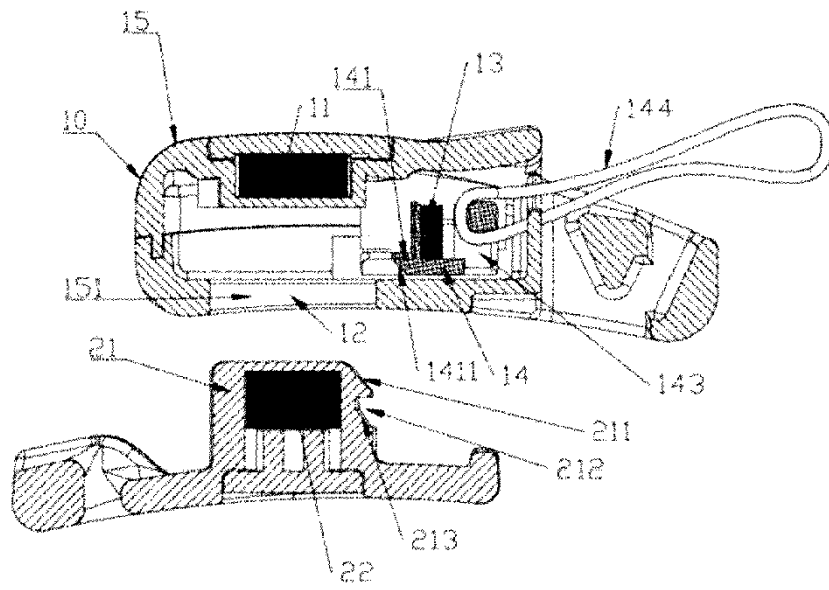


FIG.2

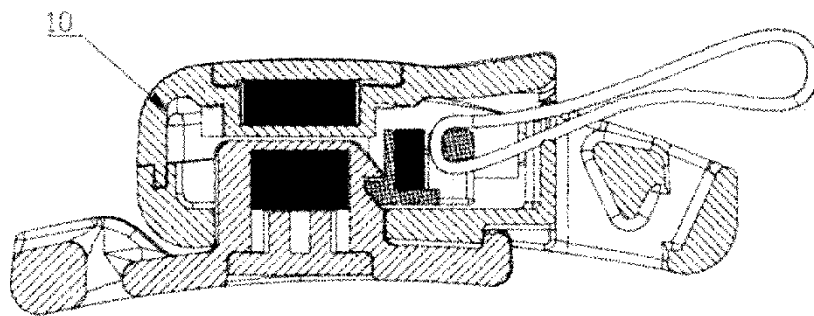


FIG.3

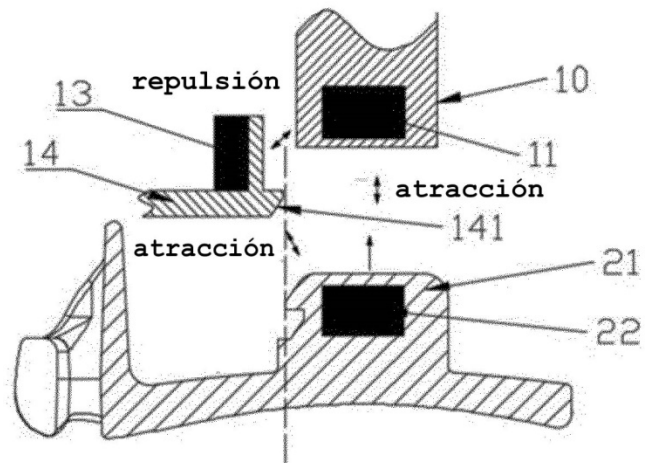


FIG. 4A

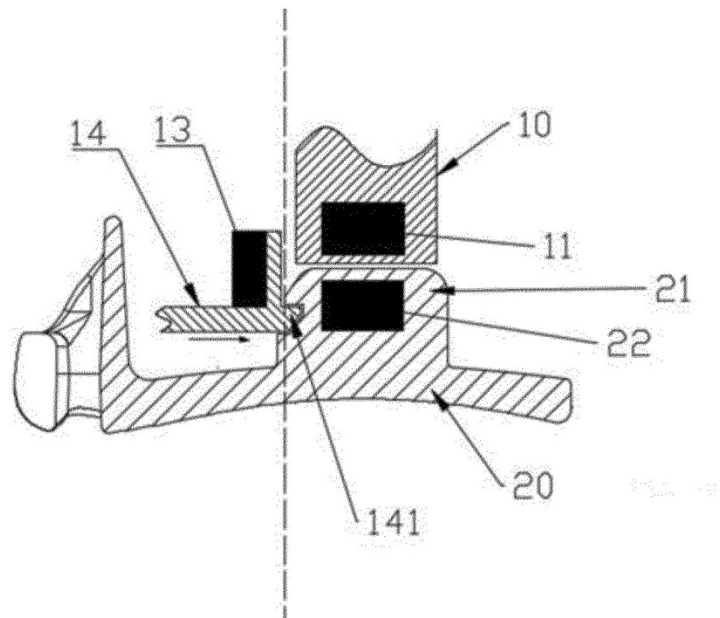


FIG. 4B

FIG. 4

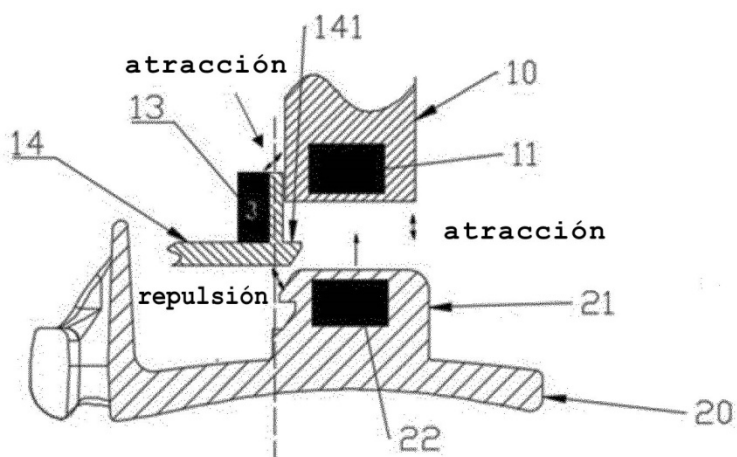


FIG.5A

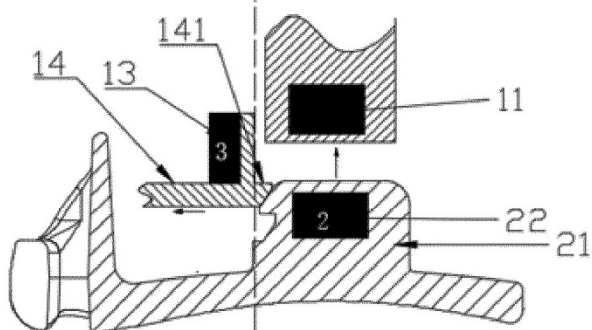


FIG.5B

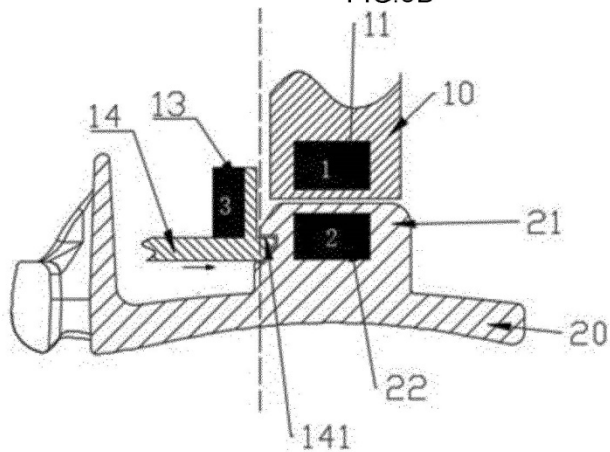


FIG.5C
FIG.5

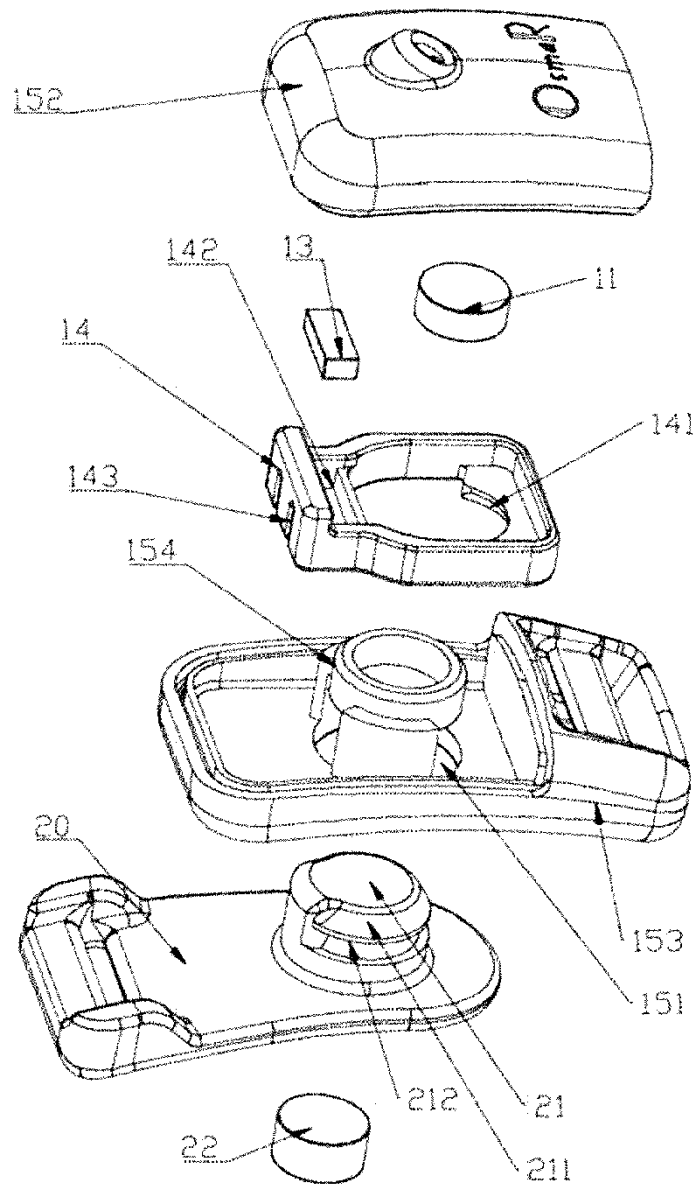


FIG.6

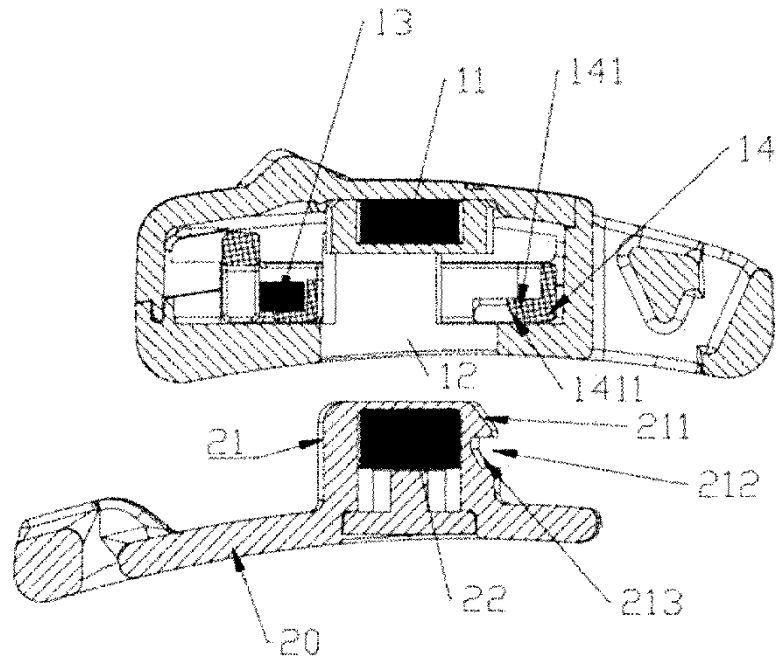


FIG. 7

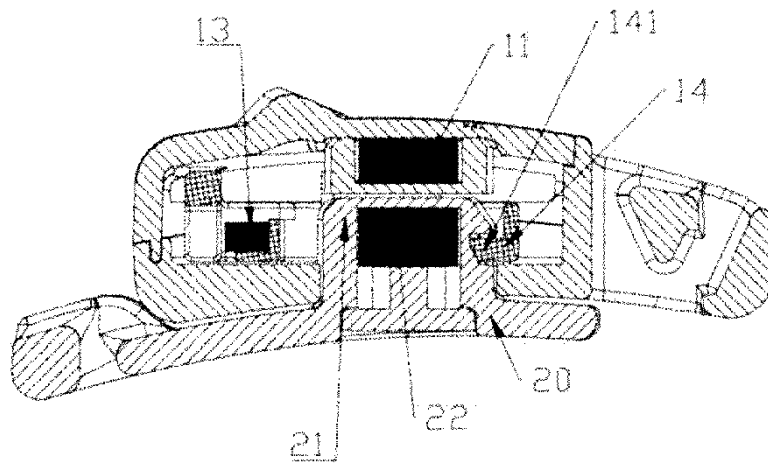


FIG. 8

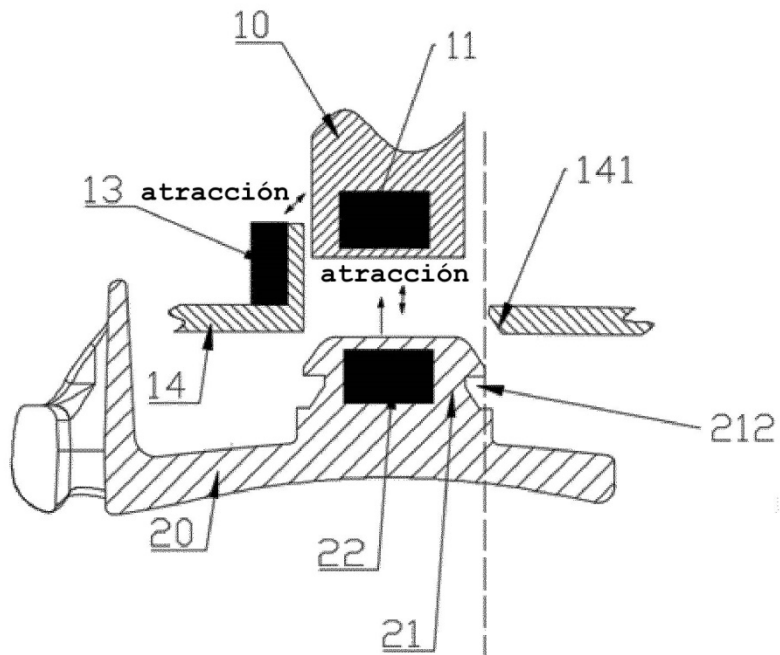


FIG. 9A

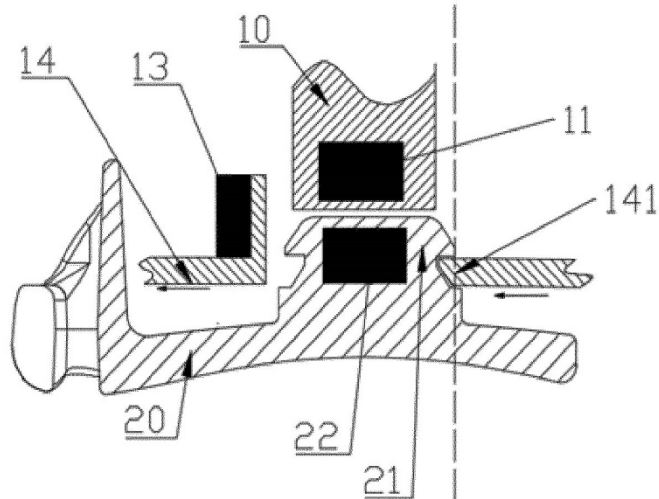


FIG. 9B

FIG. 9

