



(12) 实用新型专利

(10) 授权公告号 CN 202973759 U

(45) 授权公告日 2013.06.05

(21) 申请号 201220727045.5

(ESM) 同样的发明创造已同日申请发明专利

(22) 申请日 2012.12.26

(73) 专利权人 海尔集团公司

地址 266101 山东省青岛市崂山区高科园海
尔路1号海尔工业园

专利权人 青岛海尔股份有限公司

(72) 发明人 费斌 王晶 王鑫 方静 陈忠峻
黄英俊

(74) 专利代理机构 青岛联智专利商标事务所有
限公司 37101

代理人 杨秉利

(51) Int. Cl.

F25D 29/00 (2006.01)

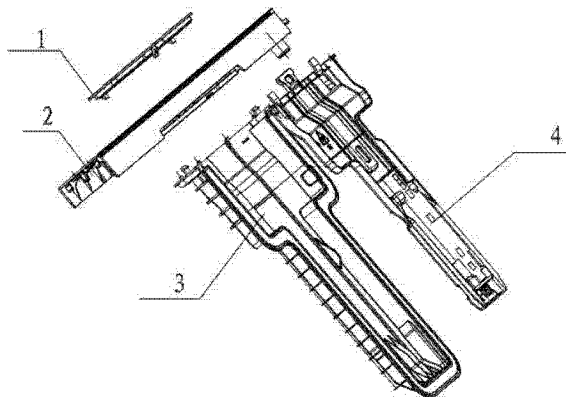
权利要求书1页 说明书3页 附图5页

(54) 实用新型名称

一种显示板盒总成及采用该显示板盒总成的冰箱

(57) 摘要

本实用新型提供了一种显示板盒总成及采用该显示板盒总成的冰箱,可以解决现有技术存在的因采用螺钉装配造成生产效率低、生产成本较高且自动化程度较低的问题。技术方案是,一种显示板盒总成,包括饰条、显示板盖、显示板盒和显示板载体,所述显示板盒和显示板载体之间、饰条与显示板盒之间、以及饰条与显示板盖之间均通过卡接结构装配连接。本实用新型还提供了采用上述显示板盒总成的冰箱。本实用新型的显示板盒总成,整个装配结构实现无螺钉化,均通过卡接结构装配连接,解决了工厂生产制造效率低、无法实现生产自动化、零部件成本较高的问题,而且工厂现场管理实现模块控制,大大提升生产效率。



1. 一种显示板盒总成,包括饰条、显示板盖、显示板盒和显示板载体,其特征在于:所述显示板盒和显示板载体之间、饰条与显示板盒之间、以及饰条与显示板盖之间均通过卡接结构装配连接。

2. 根据权利要求1所述显示板盒总成,其特征在于:所述显示板盒和显示板载体之间的卡接结构如下:所述显示板盒与显示板载体相接触面的上部两侧设有上卡扣,所述上卡扣的外侧设有柱销槽,所述显示板载体相对应处设有下卡扣和柱销,当显示板盒和显示板载体卡装时,所述上卡扣和下卡扣卡接,所述柱销插入所述柱销槽内实现固定装配。

3. 根据权利要求1所述显示板盒总成,其特征在于:所述饰条与显示板盒之间的卡接结构如下:所述显示板盒的顶部与所述饰条卡接装配,在所述显示板盒的顶部两侧分别设有卡爪和柱销,所述饰条的相对应位置设有卡槽和柱销槽,当显示板盒和饰条卡装时,所述卡爪插入所述卡槽中,所述柱销插入所述柱销槽内实现固定装配。

4. 根据权利要求1所述显示板盒总成,其特征在于:所述饰条与显示板盖之间的卡接结构如下:所述显示板盖与所述饰条相配合面的两侧分别设有上卡钩和加强筋槽,所述饰条的相对应位置设有下卡钩和加强筋,所述显示板盖和饰条卡装时,所述加强筋插入所述加强筋槽内,所述上卡钩和下卡钩卡接实现固定装配。

5. 一种冰箱,其特征在于采用上述任一权利要求所述显示板盒总成。

一种显示板盒总成及采用该显示板盒总成的冰箱

技术领域

[0001] 本实用新型属于冰箱技术领域,具体地说,涉及一种显示板盒总成及冰箱,主要是显示板盒总成的可拆卸装配结构。

背景技术

[0002] 通常冰箱上的显示板盒总成及其他需要固定或者可拆卸的零部件的装配均由螺钉固定,这样对于工厂生产制造效率、生产自动化 工厂现场管理、零部件成本及其模块控制带来较大影响,为满足生产制造、管理及成本需求,综合考虑需要一种或几种固定或可拆卸结构来实现装配,来满足各方面需求。该种可拆卸结构能够替代螺钉,实现无螺钉化的装配结构。

[0003] 如何解决上述技术问题,则是本实用新型所面临的课题。

发明内容

[0004] 本实用新型提供了一种显示板盒总成及采用该显示板盒总成的冰箱,可以解决现有技术存在的因采用螺钉装配造成生产效率低、生产成本较高且自动化程度较低的问题。

[0005] 为了解决上述技术问题,本实用新型的技术方案是,

[0006] 一方面,本实用新型提供了一种显示板盒总成,包括饰条、显示板盖、显示板盒和显示板载体,所述显示板盒和显示板载体之间、饰条与显示板盒之间、以及饰条与显示板盖之间均通过卡接结构装配连接。

[0007] 进一步地,所述显示板盒和显示板载体之间的卡接结构如下:

[0008] 所述显示板盒与显示板载体相接触面的上部两侧设有上卡扣,所述上卡扣的外侧设有柱销槽,所述显示板载体相对应处设有下卡扣和柱销,当显示板盒和显示板载体卡装时,所述上卡扣和下卡扣卡接,所述柱销插入所述柱销槽内实现固定。

[0009] 显示板盒与显示板载体通过上述卡接结构实现牢靠固定,同时便于维修,可以直接施加外力取出。

[0010] 进一步地,所述饰条与显示板盒之间的卡接结构如下:

[0011] 所述显示板盒的顶部与所述饰条卡接装配,在所述显示板盒的顶部两侧分别设有卡爪和柱销,所述饰条的相对应位置设有卡槽和柱销槽,当显示板盒和饰条卡装时,所述卡爪插入所述卡槽中,所述柱销插入所述柱销槽内实现固定。

[0012] 饰条与显示板盒通过上述卡接结构实现牢靠连接,可以通过工具、或外力作用下装配,为避免发泡料的进入,饰条和显示板盒两者不可以拆卸。

[0013] 进一步地,所述饰条与显示板盖之间的卡接结构如下:

[0014] 所述显示板盖与所述饰条相配合面的两侧分别设有上卡钩和加强筋槽,所述饰条的相对应位置设有下卡钩和加强筋,所述显示板盖和饰条卡装时,所述加强筋插入所述加强筋槽内,所述上卡钩和下卡钩卡接固定。

[0015] 显示板盖与饰条直接通过上述卡接结构进行约束装配,只有通过相关的工具才可

以有效的拆卸。

[0016] 另一方面,本实用新型还提供了一种冰箱,采用上述的显示板盒总成。

[0017] 本实用新型与现有技术相比具有以下优点和积极效果:

[0018] 本实用新型提供一种用于冰箱上的显示板盒装配总成,特别是显示板盒总成的固定并可拆卸结构,整个装配结构实现无螺钉化,均通过卡接结构装配连接,解决了工厂生产制造效率低、无法实现生产自动化、零部件成本较高的问题,而且工厂现场管理实现模块控制,大大提升生产效率。

附图说明

[0019] 图 1 是本实用新型所述显示板盒总成的爆炸结构示意图;

[0020] 图 2-1 是显示板载体和显示板盒装配结构示意图;

[0021] 图 2-2 是图 2-1 的 A-A 剖视图;

[0022] 图 2-3 是图 2-1 的 B-B 剖视图;

[0023] 图 3-1 是饰条与显示板盒装配结构示意图;

[0024] 图 3-2 是图 3-1 的 C-C 剖视放大图;

[0025] 图 3-3 是图 3-1 的 D-D 剖视图;

[0026] 图 4-1 是饰条与显示板盖装配结构示意图;

[0027] 图 4-2 是图 4-1 的 E-E 剖视图;

[0028] 图 4-3 是图 4-2 的 I 处的局部放大图;

[0029] 图 4-4 是图 4-2 的 II 处的局部放大图。

具体实施方式

[0030] 下面结合附图和实施例对本实用新型作进一步详细的说明。

[0031] 本实用新型针对目前冰箱上的显示板盒总成中的各个部件的装配均采用螺钉固定造成生产制造效率低下、零件成本较高以及现场管理麻烦的问题,而提出了一种替代螺钉的卡接装配结构,实现完全无螺钉化,满足生产、管理和成本各方面的需求。具体的,一种显示板盒总成,包括饰条、显示板盖、显示板盒和显示板载体,显示板盒和显示板载体之间、饰条与显示板盒之间、以及饰条与显示板盖之间均通过卡接结构装配连接。

[0032] 实施例 1

[0033] 参考图 1 所示,一种显示板盒总成,包括显示板盖 1、饰条 2、显示板盒 3 和显示板载体 4,显示板盒 3 和显示板载体 4 之间、饰条 2 与显示板盒 3 之间、以及饰条 2 与显示板盖 1 之间均通过卡接结构装配连接。

[0034] 如图 2-1 至图 2-3 所示,显示板盒 3 和显示板载体 4 之间具体卡接结构如下:

[0035] 显示板盒 3 与显示板载体 4 相接触面的上部两侧设有上卡扣 31,上卡扣 31 的外侧设有柱销槽 32,显示板载体 4 相对应处设有下卡扣 41 和柱销 42,当显示板盒 3 和显示板载体 4 卡装时,上卡扣 31 和下卡扣 41 卡接,柱销 42 插入柱销槽 32 内实现显示板盒 3 和显示板载体 4 的固定卡接装配。卡接结构便于维修,可以直接施加外力取出。

[0036] 如图 3-1 至图 3-3 所示,饰条 2 与显示板盒 3 之间的具体卡接结构如下:

[0037] 显示板盒 3 的顶部与饰条 2 卡接装配,在显示板盒 3 的顶部两侧分别设有卡爪 33

和柱销 34, 饰条 2 的相对应位置设有卡槽 21 和柱销槽 22, 当显示板盒 3 的顶部和饰条 2 卡装时, 卡爪 33 插入卡槽 21 中, 柱销 34 插入柱销槽 22 内实现饰条 2 与显示板盒 3 的卡接固定装配。

[0038] 饰条 2 与显示板盒 3 通过之间实现牢靠连接, 为避免发泡料的进入, 饰条 2 和显示板盒 3 两者不可以拆卸, 可以通过工具, 或外力作用下装配。

[0039] 如图 4-1 至图 4-4 所示, 饰条 2 与显示板盖 1 之间的具体卡接结构如下:

[0040] 显示板盖 1 与饰条 2 相配合面的两侧分别设有上卡钩 11 和加强筋槽 12, 饰条 2 的相对应位置设有下卡钩 23 和加强筋 24, 显示板盖 1 和饰条 2 卡装时, 饰条 2 上的加强筋 24 插入显示板盖 1 的加强筋槽 12 内, 上卡钩 11 和下卡钩 23 卡接固定。

[0041] 显示板盖 1 与饰条 2 直接通过上述卡接结构进行约束装配, 只有通过相关的工具才可以有效的拆卸。

[0042] 另一方面, 本实用新型还提供了一种采用上述的显示板盒总成的冰箱。

[0043] 以上所述, 仅是本实用新型的较佳实施例而已, 并非是对本实用新型作其它形式的限制, 任何熟悉本专业的技术人员可能利用上述揭示的技术内容加以变更或改型为等同变化的等效实施例。但是凡是未脱离本实用新型技术方案内容, 依据本实用新型的技术实质对以上实施例所作的任何简单修改、等同变化与改型, 仍属于本实用新型技术方案的保护范围。

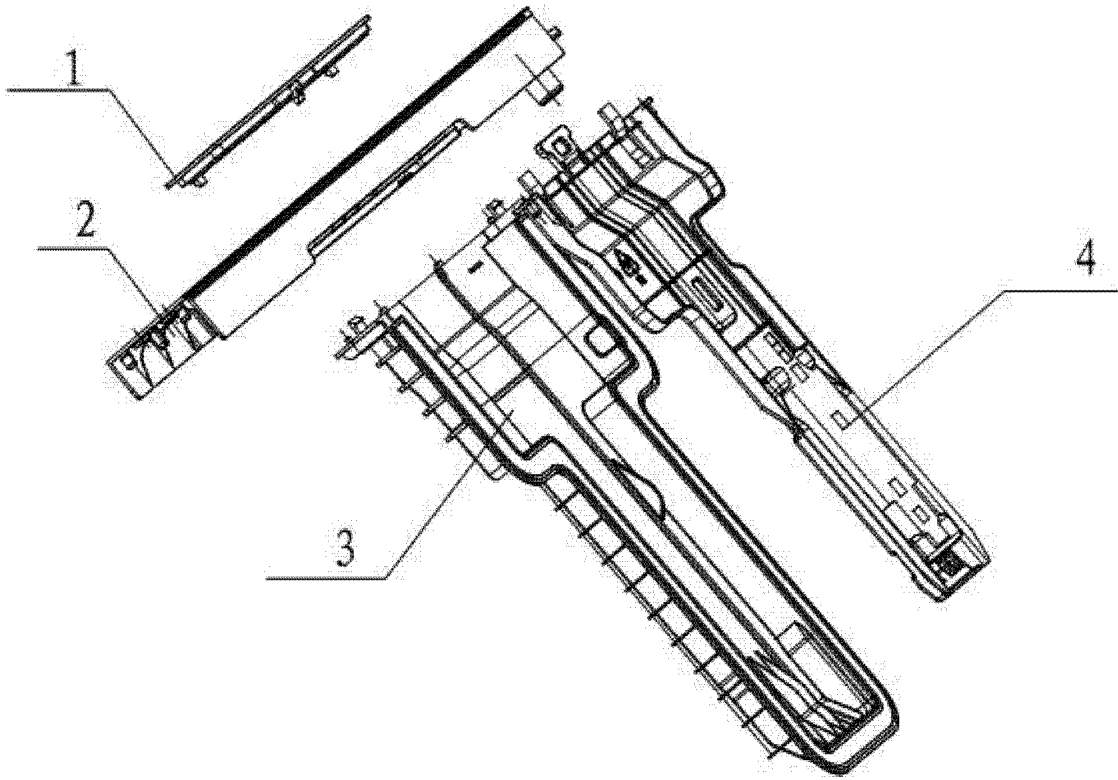


图 1

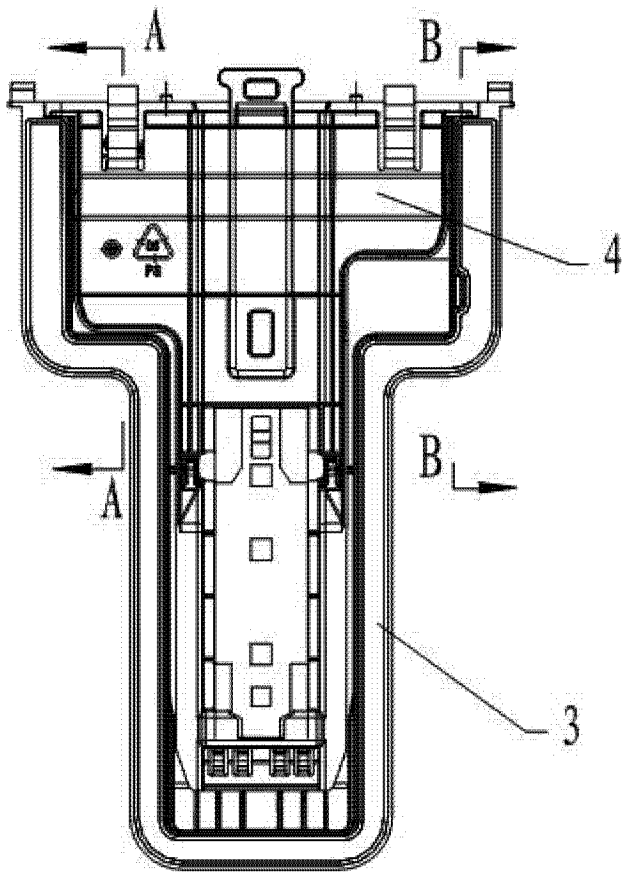


图 2-1

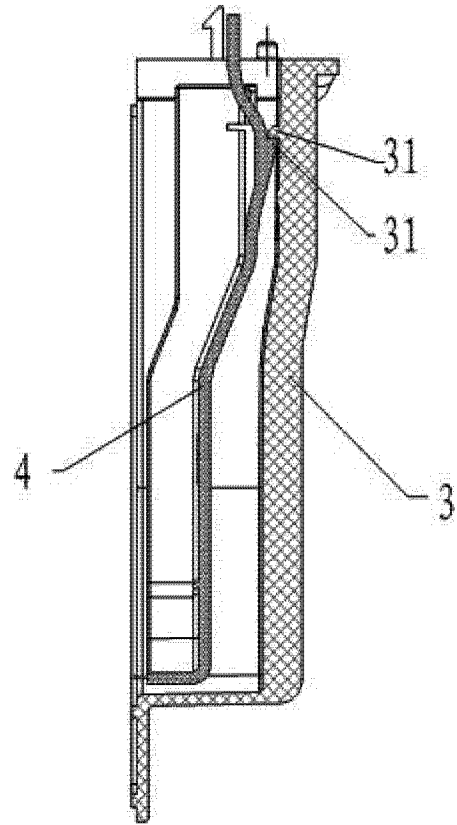


图 2-2

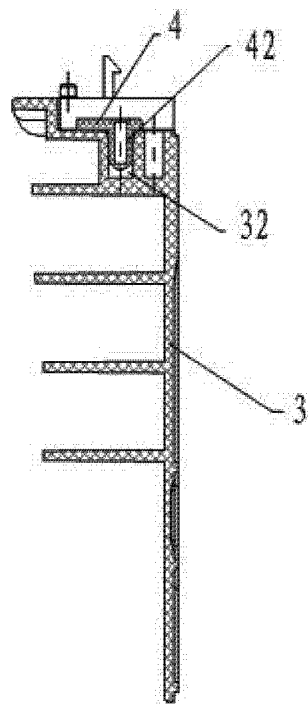


图 2-3

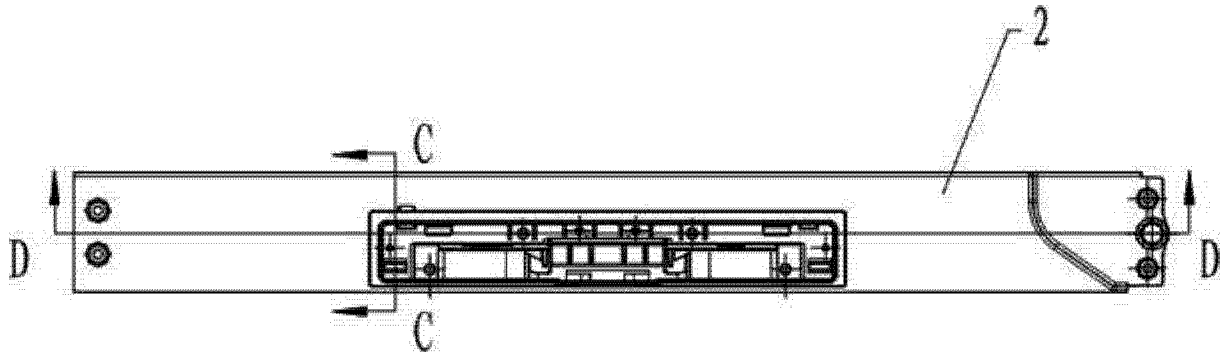


图 3-1

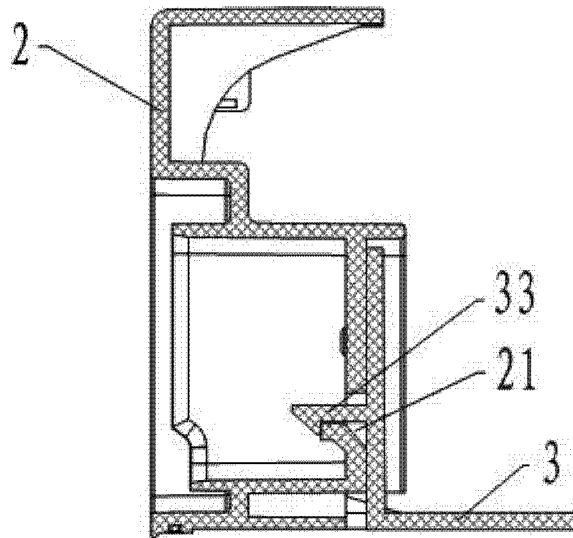


图 3-2

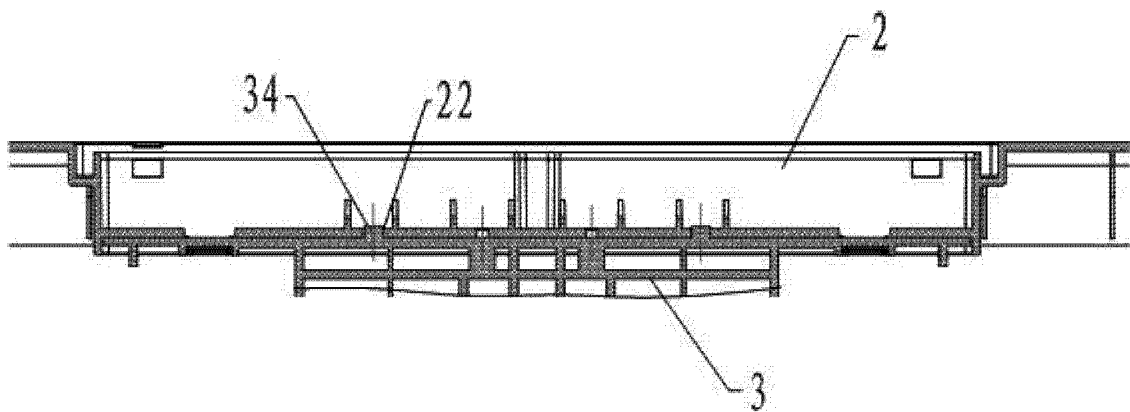


图 3-3

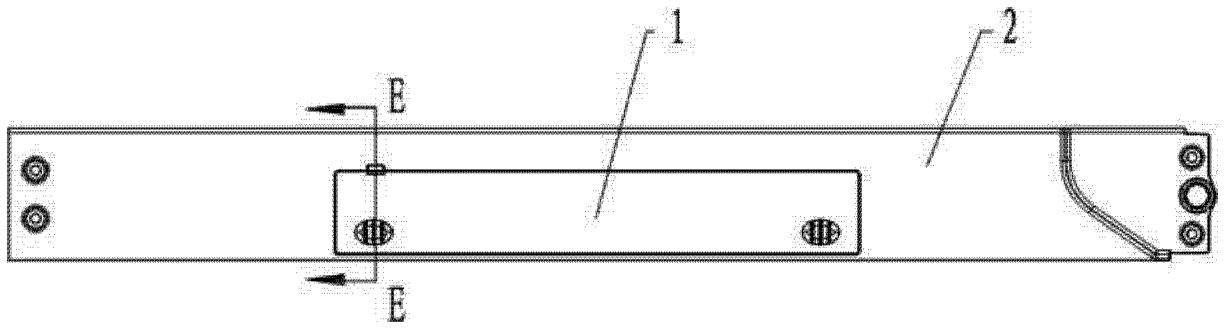


图 4-1

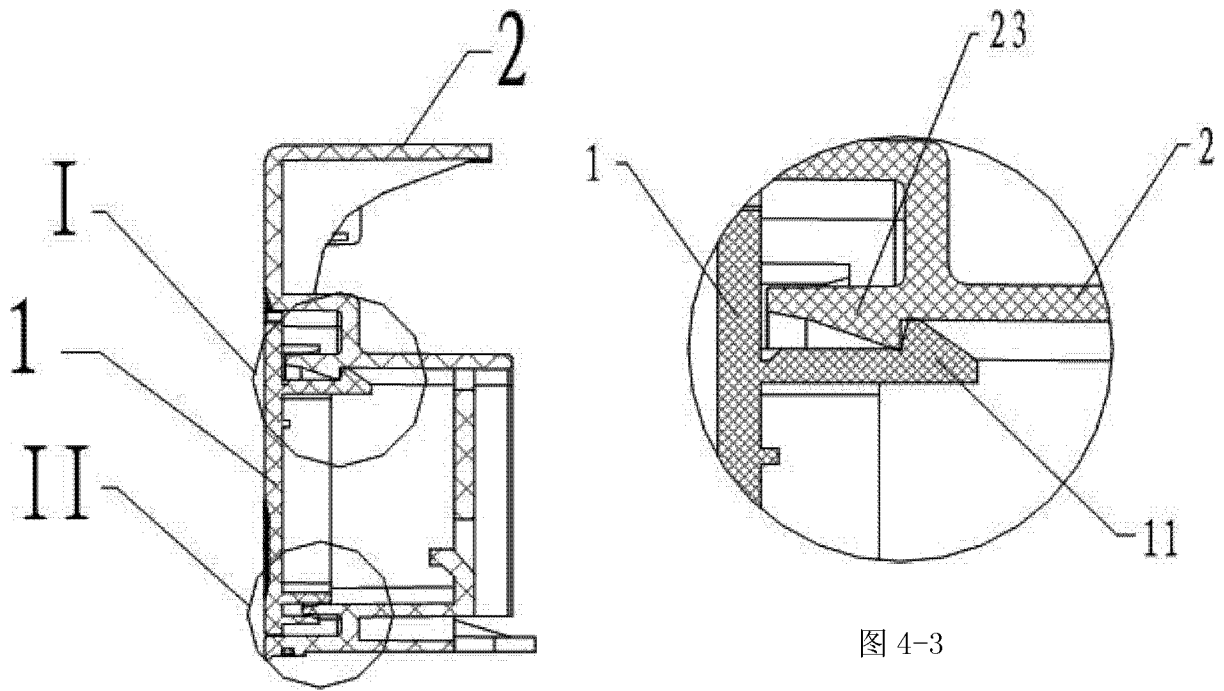


图 4-2

图 4-3

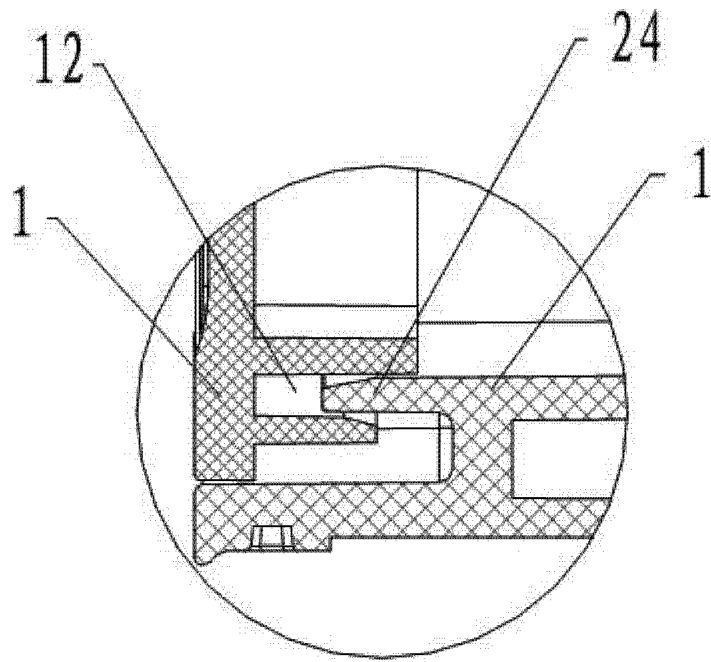


图 4-4