



(12)实用新型专利

(10)授权公告号 CN 210022791 U

(45)授权公告日 2020.02.07

(21)申请号 201920321866.0

(22)申请日 2019.03.13

(73)专利权人 内蒙古维拉斯托矿业有限公司
地址 024000 内蒙古自治区赤峰市克什克
腾旗白音查干苏木朱日和嘎查南9公
里

(72)发明人 宋利华 吕文俊 张海峰 任忠泽

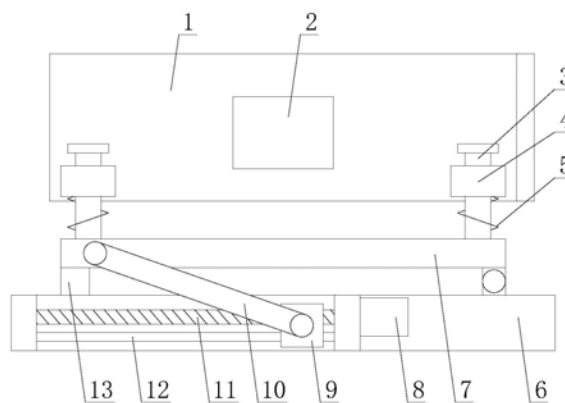
(51)Int.Cl.
B07B 1/28(2006.01)
B07B 1/42(2006.01)
B07B 1/46(2006.01)

权利要求书1页 说明书3页 附图2页

(54)实用新型名称
一种高效双层筛

(57)摘要

本实用新型涉及一种高效双层筛,包括筛选槽和振动器,所述振动器设置在筛选槽的一侧,所述筛选槽的内部设有两个筛网,还包括两个支撑机构,所述支撑机构设置在筛选槽的一侧,所述支撑机构包括底座、传动杆、转动杆、驱动组件和两个连接组件,所述驱动组件包括电机、丝杆和驱动块,所述连接组件包括支撑杆、升降套管和弹簧,该高效双层筛中,在支撑机构的作用下可以自动调节筛选槽的倾斜角度,则使筛网上残留的矿石可以沿着筛网掉落到筛选槽的外部,则降低了筛网被堵塞的几率,提高了双层筛的工作效率,与现有支撑机构相比,该支撑机构结构简单,减少了该机构故障点的数量,降低了该机构的故障率。



1. 一种高效双层筛,包括筛选槽(1)和振动器(2),所述振动器(2)设置在筛选槽(1)的一侧,所述筛选槽(1)的内部设有两个筛网(14),其特征在于,还包括两个支撑机构,所述支撑机构设置在筛选槽(1)的一侧;

所述支撑机构包括底座(6)、传动杆(10)、转动杆(7)、驱动组件和两个连接组件,所述底座(6)与筛网(14)平行,所述驱动组件设置在底座(6)的一侧,所述转动杆(7)与底座(6)平行,所述转动杆(7)的一端与底座(6)的一端铰接,所述转动杆(7)的另一端与传动杆(10)的一端铰接,所述传动杆(10)的另一端与驱动组件连接,所述连接组件设置在转动杆(7)的远离底座(6)的一侧的一端,所述转动杆(7)通过连接组件与筛选槽(1)连接,所述筛选槽(1)的远离驱动组件的一侧设有出料口(15)。

2. 如权利要求1所述的高效双层筛,其特征在于,所述驱动组件包括电机(8)、丝杆(11)和驱动块(9),所述丝杆(11)与底座(6)平行,所述丝杆(11)的两端均设有轴承,所述丝杆(11)通过轴承设置在底座(6)的一侧,所述驱动块(9)的内部设有通孔,所述丝杆(11)穿过驱动块(9),所述丝杆(11)与驱动块(9)螺纹连接,所述驱动块(9)与传动杆(10)的远离转动杆(7)的一端铰接,所述电机(8)固定在底座(6)上,所述电机(8)与丝杆(11)传动连接。

3. 如权利要求1所述的高效双层筛,其特征在于,所述连接组件包括支撑杆(3)、升降套管(4)和弹簧(5),所述支撑杆(3)设置在转动杆(7)的一端的靠近筛选槽(1)的一侧,所述支撑杆(3)与转动杆(7)垂直,所述支撑杆(3)穿过升降套管(4),所述升降套管(4)与支撑杆(3)滑动连接,所述弹簧(5)套设在支撑杆(3)上,所述转动杆(7)通过弹簧(5)与升降套管(4)固定连接。

4. 如权利要求1所述的高效双层筛,其特征在于,所述转动杆(7)的靠近丝杆(11)的一端的靠近底座(6)的一侧设有支撑块(13),所述支撑块(13)的制作材料为橡胶。

5. 如权利要求3所述的高效双层筛,其特征在于,所述支撑杆(3)的远离转动杆(7)的一端上设有限位块,所述限位块的宽度大于升降套管(4)的内径。

6. 如权利要求2所述的高效双层筛,其特征在于,所述底座(6)的一侧固定有导轨(12),所述导轨(12)与丝杆(11)平行,所述导轨(12)穿过驱动块(9),所述驱动块(9)与导轨(12)滑动连接。

一种高效双层筛

技术领域

[0001] 本实用新型涉及采矿设备领域,特别涉及一种高效双层筛。

背景技术

[0002] 碎散物料通过一层或数层筛面被分为不同粒级的过程称为筛分,双层筛是利用散粒物料与筛面的相对运动,使部分颗粒透过筛孔,将砂、砾石、碎石等物料按颗粒大小分成不同级别的振动筛分机械设备,双层筛筛分过程一般是连续的,筛分原料给到筛分机械上之后,小于筛孔尺寸的物料透过筛孔,称为筛下产物,大于筛孔尺寸的物料从筛面上不断排出,称为筛上产物。

[0003] 现有技术的双层筛在对矿石进行筛选的时候,筛选出的矿石会残留在筛网上,如果不对筛网上的矿石及时进行清理,矿石将会堵住筛网,降低了双层筛的工作效率。

实用新型内容

[0004] 本实用新型要解决的技术问题是:为了克服现有技术的不足,提供一种高效双层筛。

[0005] 本实用新型解决其技术问题所采用的技术方案是:一种高效双层筛,包括筛选槽和振动器,所述振动器设置在筛选槽的一侧,所述筛选槽的内部设有两个筛网,还包括两个支撑机构,所述支撑机构设置在筛选槽的一侧;

[0006] 所述支撑机构包括底座、传动杆、转动杆、驱动组件和两个连接组件,所述底座与筛网平行,所述驱动组件设置在底座的一侧,所述转动杆与底座平行,所述转动杆的一端与底座的一端铰接,所述转动杆的另一端与传动杆的一端铰接,所述传动杆的另一端与驱动组件连接,所述连接组件设置在转动杆的远离底座的一侧的一端,所述转动杆通过连接组件与筛选槽连接,所述筛选槽的远离驱动组件的一侧设有出料口。

[0007] 作为优选,为了给转动杆提供动力,所述驱动组件包括电机、丝杆和驱动块,所述丝杆与底座平行,所述丝杆的两端均设有轴承,所述丝杆通过轴承设置在底座的一侧,所述驱动块的内部设有通孔,所述丝杆穿过驱动块,所述丝杆与驱动块螺纹连接,所述驱动块与转动杆的远离转动杆的一端铰接,所述电机固定在底座上,所述电机与丝杆传动连接。

[0008] 作为优选,为了提高筛选槽与转动杆连接的稳定性,所述连接组件包括支撑杆、升降套管和弹簧,所述支撑杆设置在转动杆的一端的靠近筛选槽的一侧,所述支撑杆与转动杆垂直,所述支撑杆穿过升降套管,所述升降套管与支撑杆滑动连接,所述弹簧套设在支撑杆上,所述转动杆通过弹簧与升降套管固定连接。

[0009] 作为优选,为了提高筛选槽的平衡度,所述转动杆的靠近丝杆的一端的靠近底座的一侧设有支撑块,所述支撑块的制作材料为橡胶。

[0010] 作为优选,为了提高升降套管与支撑杆连接的稳定性,所述支撑杆的远离转动杆的一端上设有限位块,所述限位块的宽度大于升降套管的内径。

[0011] 作为优选,为了提高驱动块的稳定性,所述底座的一侧固定有导轨,所述导轨与丝

杆平行,所述导轨穿过驱动块,所述驱动块与导轨滑动连接。

[0012] 本实用新型的有益效果是,该高效双层筛中,在支撑机构的作用下可以自动调节筛选槽的倾斜角度,则使筛网上残留的矿石可以沿着筛网掉落到筛选槽的外部,则降低了筛网被堵塞的几率,提高了双层筛的工作效率,与现有支撑机构相比,该支撑机构结构简单,减少了该机构故障点的数量,降低了该机构的故障率。

附图说明

[0013] 下面结合附图和实施例对本实用新型进一步说明。

[0014] 图1是本实用新型的高效双层筛的结构示意图;

[0015] 图2是本实用新型的高效双层筛的支撑机构的结构示意图;

[0016] 图3是本实用新型的高效双层筛的筛选槽与筛网的连接结构示意图

[0017] 图中:1.筛选槽,2.振动器,3.支撑杆,4.升降套管,5.弹簧,6.底座,7.转动杆,8.电机,9.驱动块,10.传动杆,11.丝杆,12.导轨,13.支撑块,14.筛网,15.出料口。

具体实施方式

[0018] 现在结合附图对本实用新型作进一步详细的说明。这些附图均为简化的示意图,仅以示意方式说明本实用新型的基本结构,因此其仅显示与本实用新型有关的构成。

[0019] 如图1所示,一种高效双层筛,包括筛选槽1和振动器2,所述振动器2设置在筛选槽1的一侧,所述筛选槽1的内部设有两个筛网14,还包括两个支撑机构,所述支撑机构设置在筛选槽1的一侧;

[0020] 在支撑机构的作用下可以自动调节筛选槽1的倾斜角度,则使筛网14上残留的矿石可以沿着筛网14掉落到筛选槽1的外部,则降低了筛网14被堵塞的几率,提高了双层筛的工作效率;

[0021] 如图1-2所示,所述支撑机构包括底座6、传动杆10、转动杆7、驱动组件和两个连接组件,所述底座6与筛网14平行,所述驱动组件设置在底座6的一侧,所述转动杆7与底座6平行,所述转动杆7的一端与底座6的一端铰接,所述转动杆7的另一端与传动杆10的一端铰接,所述传动杆10的另一端与驱动组件连接,所述连接组件设置在转动杆7的远离底座6的一侧的一端,所述转动杆7通过连接组件与筛选槽1连接,所述筛选槽1的远离驱动组件的一侧设有出料口15;

[0022] 操作人员控制双层筛,在连接组件的作用下,提高了筛选槽1与转动杆7连接的稳定性,则通过振动器2提供动力,驱动筛选槽1和筛网14振动,则通过筛网14对矿石进行筛选,此时被筛选出的矿石残留在筛网14上,通过驱动组件提供动力,在传动杆10的传动作用下,驱动转动杆7绕着与底座6的铰接点转动,则通过转动杆7驱动筛选槽1转动,则使矿石在重力的作用下,沿着筛网14从出料口15处排到筛选槽1的外部,则降低了筛网14被堵塞的几率,提高了双层筛的工作效率。

[0023] 如图2所示,所述驱动组件包括电机8、丝杆11和驱动块9,所述丝杆11与底座6平行,所述丝杆11的两端均设有轴承,所述丝杆11通过轴承设置在底座6的一侧,所述驱动块9的内部设有通孔,所述丝杆11穿过驱动块9,所述丝杆11与驱动块9螺纹连接,所述驱动块9与传动杆10的远离转动杆7的一端铰接,所述电机8固定在底座6上,所述电机8与丝杆11传

动连接；

[0024] 通过电机8驱动丝杆11转动,则通过丝杆11驱动驱动块9沿着丝杆11移动,则在传动杆10的传动作用下,通过驱动块9驱动转动杆7绕着与底座6的铰接点转动,则通过转动杆7实现了筛选槽1的倾斜度的调节。

[0025] 如图1所示,所述连接组件包括支撑杆3、升降套管4和弹簧5,所述支撑杆3设置在转动杆7的一端的靠近筛选槽1的一侧,所述支撑杆3与转动杆7垂直,所述支撑杆3穿过升降套管4,所述升降套管4与支撑杆3滑动连接,所述弹簧5套设在支撑杆3上,所述转动杆7通过弹簧5与升降套管4固定连接；

[0026] 在转动杆7的支撑作用下,提高了支撑杆3的稳定性,则在支撑杆3与升降套管4的连接作用下,提高了筛选槽1的稳定性,之后通过振动器2驱动筛选槽1振动,则在弹簧5的作用下,使筛选槽1沿着支撑杆3上下振动,则通过筛网14对矿石进行筛选。

[0027] 作为优选,为了提高筛选槽1的平衡度,所述转动杆7的靠近丝杆11的一端的靠近底座6的一侧设有支撑块13,所述支撑块13的制作材料为橡胶；

[0028] 在支撑块13的支撑作用下,使转动杆7与底座6保持平行,则通过转动杆7提高了筛选槽1的平衡度。

[0029] 作为优选,为了提高升降套管4与支撑杆3连接的稳定性,所述支撑杆3的远离转动杆7的一端上设有限位块,所述限位块的宽度大于升降套管4的内径；

[0030] 通过限位块的限位作用,降低了升降套管4从支撑杆3上脱落的几率,则提高了升降套管4与支撑杆3连接的稳定性。

[0031] 作为优选,为了提高驱动块9的稳定性,所述底座6的一侧固定有导轨12,所述导轨12与丝杆11平行,所述导轨12穿过驱动块9,所述驱动块9与导轨12滑动连接；

[0032] 通过导轨12的导向作用,使驱动块9可以沿着导轨12移动,则提高了驱动块9的稳定性。

[0033] 在连接组件的作用下,提高了筛选槽1与转动杆7连接的稳定性,通过驱动组件提供动力,在传动杆10的传动作用下,驱动转动杆7绕着与底座6的铰接点转动,则通过转动杆7驱动筛选槽1转动,则使矿石在重力的作用下,沿着筛网14从出料口15处排到筛选槽1的外部,则降低了筛网14被堵塞的几率,提高了双层筛的工作效率。

[0034] 与现有技术相比,该高效双层筛中,在支撑机构的作用下可以自动调节筛选槽1的倾斜角度,则使筛网14上残留的矿石可以沿着筛网14掉落到筛选槽1的外部,则降低了筛网14被堵塞的几率,提高了双层筛的工作效率,与现有支撑机构相比,该支撑机构结构简单,减少了该机构故障点的数量,降低了该机构的故障率。

[0035] 以上述依据本实用新型的理想实施例为启示,通过上述的说明内容,相关工作人员完全可以在不偏离本项实用新型技术思想的范围内,进行多样的变更以及修改。本项实用新型的技术性范围并不局限于说明书上的内容,必须要根据权利要求范围来确定其技术性范围。

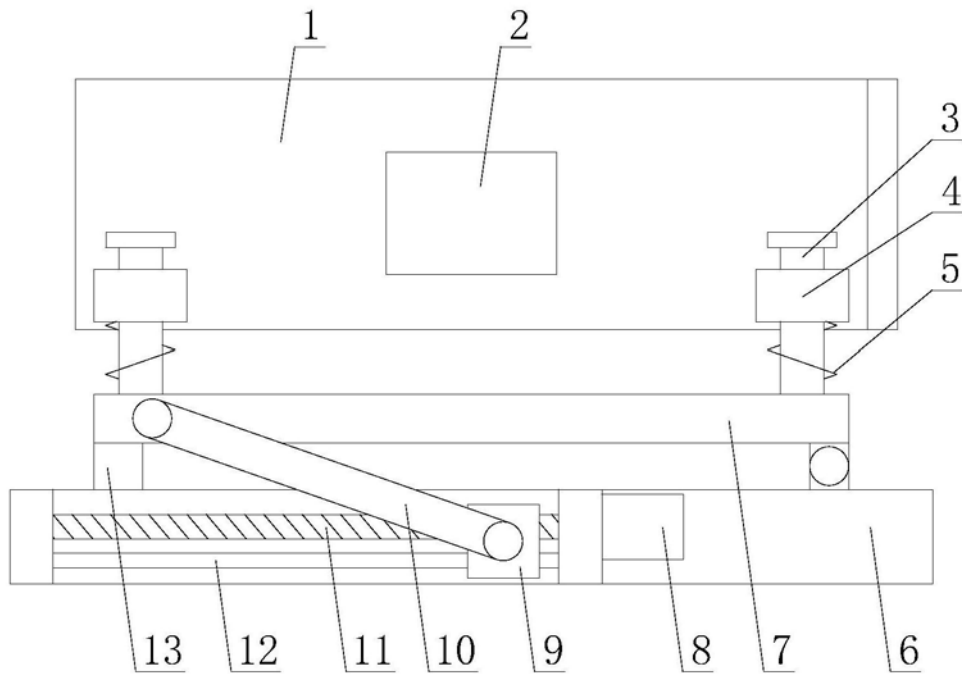


图1

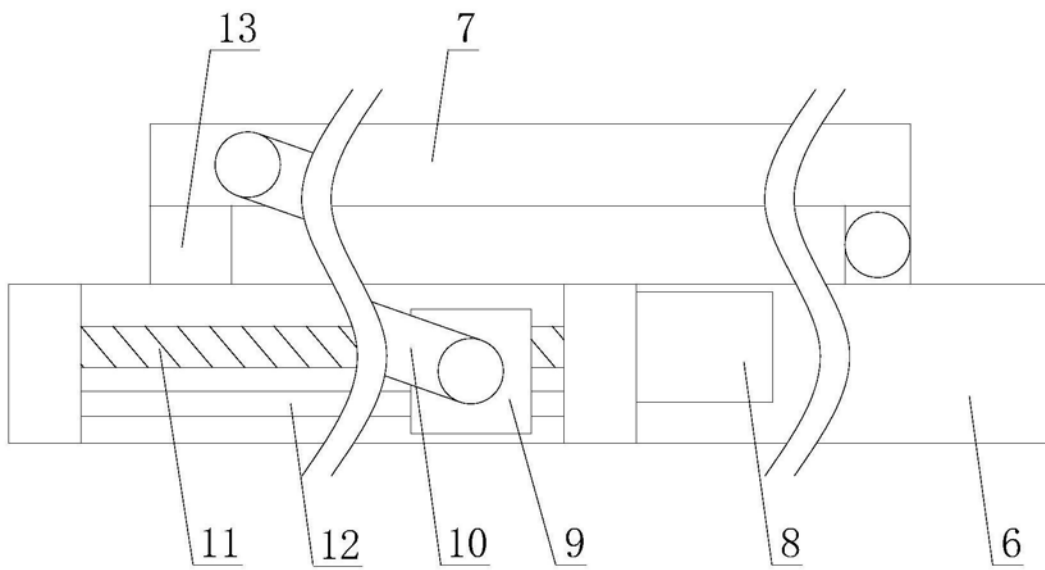


图2

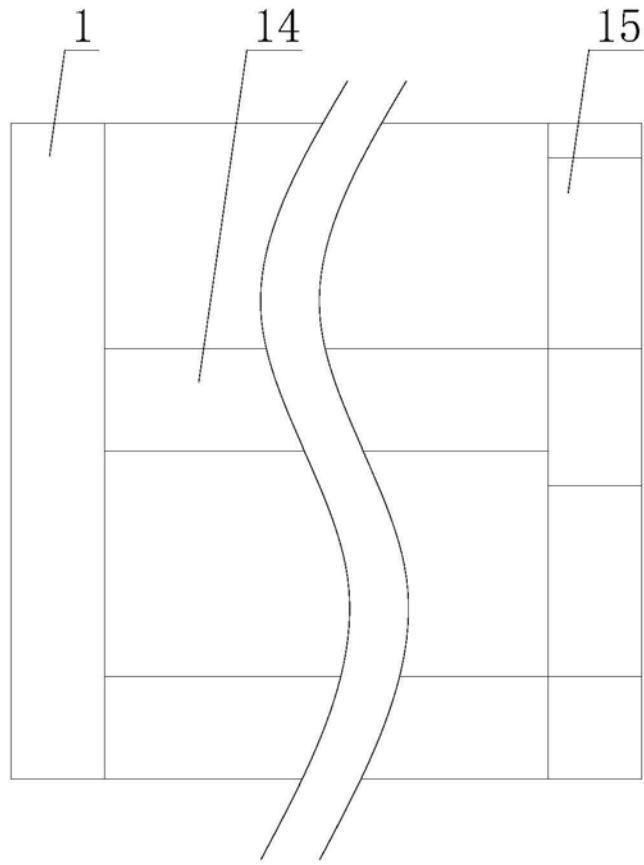


图3