

(12) DEMANDE INTERNATIONALE PUBLIÉE EN VERTU DU TRAITÉ DE COOPÉRATION EN MATIÈRE DE BREVETS (PCT)

(19) Organisation Mondiale de la Propriété Intellectuelle
Bureau international



(10) Numéro de publication internationale
WO 2010/076539 A1

(43) Date de la publication internationale
8 juillet 2010 (08.07.2010)

PCT

- (51) Classification internationale des brevets :
A61B 5/00 (2006.01) *A61B 5/024* (2006.01)
- (21) Numéro de la demande internationale :
PCT/FR2009/052716
- (22) Date de dépôt international :
29 décembre 2009 (29.12.2009)
- (25) Langue de dépôt : français
- (26) Langue de publication : français
- (30) Données relatives à la priorité :
0807498 30 décembre 2008 (30.12.2008) FR
- (72) Inventeur; et
- (71) Déposant : CHIVALLIER, Laurent, René, Louis [FR/FR]; 27, chemin de Frayère, F-06650 Le Rouret (FR).
- (74) Mandataire : CABINET MURGITROYD; Immeuble Atlantis, 55, allée Pierre Ziller, F-06560 Valbonne Sophia Antipolis (FR).
- (81) États désignés (sauf indication contraire, pour tout titre de protection nationale disponible) : AE, AG, AL, AM, AO, AT, AU, AZ, BA, BB, BG, BH, BR, BW, BY, BZ, CA, CH, CL, CN, CO, CR, CU, CZ, DE, DK, DM, DO, DZ, EC, EE, EG, ES, FI, GB, GD, GE, GH, GM, GT, HN, HR, HU, ID, IL, IN, IS, JP, KE, KG, KM, KN, KP, KR, KZ, LA, LC, LK, LR, LS, LT, LU, LY, MA, MD, ME, MG, MK, MN, MW, MX, MY, MZ, NA, NG, NI, NO, NZ, OM, PE, PG, PH, PL, PT, RO, RS, RU, SC, SD, SE, SG, SK, SL, SM, ST, SV, SY, TH, TJ, TM, TN, TR, TT, TZ, UA, UG, US, UZ, VC, VN, ZA, ZM, ZW.

[Suite sur la page suivante]

(54) Title : METHOD AND SYSTEM FOR DETECTING AND MONITORING PHYSIOLOGICAL DATA

(54) Titre : PROCÉDE ET SYSTEME DE DETECTION ET DE CONTROLE DE DONNEES PHYSIOLOGIQUES

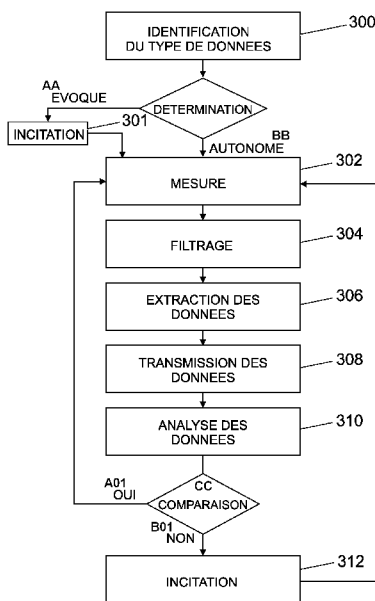


Fig. 4

(57) Abstract : The present invention relates to a method for detecting and monitoring physiological data relating to the physiological condition of a patient, said method including the use of a portable electronic device, said portable electronic device comprising an electronic analysis module.

(57) Abrégé : L'objet de la présente invention concerne un procédé de détection et de contrôle de données physiologiques relatives à l'état physiologique d'un sujet, ledit procédé comprenant l'utilisation d'un appareil électronique portable, ledit appareil électronique portable comportant un module électronique d'analyse.

300... DATA IDENTIFICATION
301, 312... PROMPTING
302... MEASURING
304... FILTERING
306... DATA RETRIEVAL
308... DATA TRANSMISSION
310... DATA ANALYSIS
AA... SUGGESTED
BB... INDEPENDENT
CC... COMPARISON
A01... YES
B01... NO

WO 2010/076539 A1



(84) États désignés (*sauf indication contraire, pour tout titre de protection régionale disponible*) : ARIPO (BW, GH, GM, KE, LS, MW, MZ, NA, SD, SL, SZ, TZ, UG, ZM, ZW), eurasien (AM, AZ, BY, KG, KZ, MD, RU, TJ, TM), européen (AT, BE, BG, CH, CY, CZ, DE, DK, EE, ES, FI, FR, GB, GR, HR, HU, IE, IS, IT, LT, LU, LV, MC, MK, MT, NL, NO, PL, PT, RO, SE, SI, SK, SM,

TR), OAPI (BF, BJ, CF, CG, CI, CM, GA, GN, GQ, GW, ML, MR, NE, SN, TD, TG).

Publiée :

— avec rapport de recherche internationale (Art. 21(3))

Procédé et système de détection et de contrôle de données physiologiques

Domaine de l'invention

5

La présente invention concerne le domaine de la détection et du contrôle de données physiologiques d'un sujet tel qu'un être humain.

Etat de l'art antérieur

10

De nos jours, il est connu d'utiliser des modules électroniques autonomes capables de communiquer avec des appareils électroniques portables tels que des téléphones portables, afin de mesurer des signaux physiologiques. Comme décrit dans la demande de brevet

15

WO2008098346, un appareil électronique portable peut mesurer des signaux physiologiques relatifs à un sujet qui utilise l'appareil électronique portable afin de déterminer des données relatives à un état physiologique de l'utilisateur. Selon la demande WO2008098346, l'appareil électronique portable est un téléphone portable. Différents capteurs localisés sur le

20

téléphone portable mesurent les signaux physiologiques relatifs au sujet. L'association des capteurs et du téléphone portable permet d'utiliser le téléphone portable pour transmettre les données physiologiques représentatives de l'état physiologique de l'utilisateur à une tierce personne au moyen d'un réseau de communication du téléphone portable.

25

De cette manière, en cas de détection d'un état physiologique critique, une alerte peut être envoyée à l'utilisateur, à un médecin ou à un membre de la famille de l'utilisateur par exemple.

30

Cependant, dans la mesure où l'utilisateur est isolé, une telle alerte ne permet pas de secourir immédiatement l'utilisateur dont l'état

physiologique est critique. En effet, les personnes alertées doivent se rendre auprès de l'utilisateur pour le secourir. Ainsi, l'état physiologique de l'utilisateur est susceptible de se dégrader de manière plus importante avant que l'utilisateur ne reçoive les premiers soins.

5

Résumé de l'invention

Le but de la présente invention est d'éviter les inconvénients tels que précédemment mentionnés.

10

L'objet de la présente invention concerne un procédé de détection et de contrôle de données physiologiques relatives à l'état physiologique d'un sujet, ledit procédé comprenant l'utilisation d'un appareil électronique portable, ledit appareil électronique portable comportant un module électronique d'analyse, le procédé comprenant les étapes suivantes :

15

- identification du type de données physiologiques ;
- utilisation d'une zone de contact localisée en surface d'un module autonome portable afin de détecter et mesurer un signal physiologique pour déterminer un état physiologique du sujet, ledit module autonome portable pouvant communiquer avec l'appareil électronique portable au moyen d'une liaison de communication de courte distance ;
- fonctionnement de la zone de contact du module autonome portable d'une manière prédéterminée par rapport au sujet, en fonction du type de données identifié ;

20

25

30

- traitement électronique du signal physiologique pour obtenir des données physiologiques ;
- 5 - transmission des données physiologiques à l'appareil électronique portable par la liaison de communication de courte distance ;
- 10 - analyse des données physiologiques au moyen du module électronique d'analyse pour déterminer une valeur d'un indice de criticité (Ic) de l'état physiologique du sujet ;
- 15 - création d'un signal d'incitation en fonction de la valeur de l'indice de criticité (Ic) afin de déclencher une action d'incitation d'au moins un des sens du sujet pour modifier l'état physiologique du sujet.

L'objet de la présente invention concerne également un système de détection et de contrôle de données physiologiques relatives à l'état physiologique d'un sujet, ledit système comprenant un appareil
20 électronique portable comportant un module électronique d'analyse, ledit système comprenant :

- 25 - un module d'identification afin d'identifier le type de données physiologiques ;
- une zone de contact localisée en surface d'un module autonome portable pour détecter et mesurer un signal physiologique afin de déterminer l'état physiologique du sujet, ledit module autonome portable pouvant communiquer
30 avec l'appareil électronique portable au moyen d'une liaison

de communication de courte distance et ladite zone de contact fonctionnant d'une manière prédéterminée par rapport au sujet en fonction du type de données identifié ;

- 5
- un module électronique de traitement pour traiter le signal physiologique afin d'obtenir des données physiologiques ;
 - un module d'analyse pour déterminer la valeur d'un indice de criticité (Ic) de l'état physiologique du sujet.

10

Brève description des dessins

Les buts, objets et caractéristiques de l'invention apparaîtront plus clairement à la lecture de la description qui suit faite en référence aux
15 dessins dans lesquels :

20

- la figure 1 représente une vue schématique d'un appareil électronique portable selon un mode de réalisation de l'invention, à titre d'exemple ;
- la figure 2 représente une vue schématique interne de la connectique d'un module autonome portable selon un mode de réalisation de l'invention, à titre d'exemple ;
- la figure 3 représente une vue schématique externe d'un module autonome portable selon un mode de réalisation de l'invention, à titre d'exemple ;

25

- la figure 4 représente un diagramme des différentes étapes du procédé selon un mode de réalisation de l'invention, à titre d'exemple.

5 Description détaillée d'un mode de réalisation

La figure 1 montre un appareil électronique portable 100. Dans le présent texte, l'expression « appareil électronique portable » est utilisée pour désigner tout appareil capable de recevoir des données, de les envoyer
10 par communication sans fil tel qu'un téléphone portable ou un assistant électronique personnel. L'appareil électronique 100 comprend un écran de visualisation 102 afin de permettre à un utilisateur d'observer des données à l'écran. L'appareil électronique 100 comprend également un clavier 104 afin que l'utilisateur puisse interagir avec ces données en ajoutant des
15 commentaires par exemple. L'appareil électronique 100 comporte un support de mémoire 106 soit externe, soit interne afin de stocker des données de tous types. L'appareil électronique 100 dispose également d'un module d'analyse 108 afin de procéder à des analyses des données présentes dans la mémoire de l'appareil. L'appareil électronique 100
20 comprend aussi un module de communication 110 afin de permettre un transfert des données de l'appareil 100 vers un autre appareil portable ou fixe (non représenté). Ce module de communication 110 utilise les normes relatives aux réseaux de la téléphonie mobile. Le module de communication 110 utilise également les normes de la communication
25 sans fil de type Bluetooth®, Wifi®, Zigbee® par exemple. Ainsi, le module de communication 108 permet à l'appareil 100 une communication sans fil avec un autre appareil électronique utilisant les mêmes types de communication sans fil. L'appareil 100 comprend également des moyens de communication filaires (non représenté) ou encore des ports de
30 connexion pour utiliser des périphériques externes.

La figure 2 présente également un module électronique autonome 200 de l'ordre d'une dizaine de centimètres carrés. Le module autonome 200 comprend au moins une zone sensible ou zone de contact 202. Cette zone sensible 202 représente la zone visible du module électronique 200. Cette zone sensible 202 est destinée à être en contact avec une surface du corps de l'utilisateur afin de mesurer les signaux physiologiques basse fréquence émis par le corps de l'utilisateur. Cette zone sensible 202 peut assurer, par exemple, le rôle d'une électrode pour mesurer la fréquence cardiaque, le rôle d'un micro-capteur de pression pour mesurer une pression artérielle. La zone sensible 202 peut également assurer le rôle d'un capteur de température pour mesurer la température corporelle.

Ainsi l'utilisateur peut saisir le module autonome 200 entre ses mains pour permettre une mise en contact de la zone sensible 202 avec une partie du corps de l'utilisateur. L'utilisateur peut également toucher de manière active la zone sensible avec ses doigts afin de réagir à une stimulation ou une incitation de l'appareil électronique portable 100 par exemple.

Cette zone sensible 202 est également destinée à réaliser une action de stimulation sur l'utilisateur. En effet la zone sensible 202 peut être le lieu de production d'une action susceptible de stimuler ou d'inciter sensitivement l'utilisateur. Cette action est destinée à stimuler l'un des cinq sens de l'utilisateur tel que l'odorat, le toucher, la vue, l'ouïe ou le goût. Ainsi la zone sensible 202 joue également le rôle d'un stimulateur pour l'utilisateur. Le but d'une telle action est de permettre à l'utilisateur de réagir après la stimulation de la zone sensible 202 afin de modifier son état physiologique tel que mesuré par la même zone sensible quelques instants auparavant par exemple.

La zone sensible 202 est connectée avec un module électronique d'interface 204. La connexion est réalisée sur un support flexible 205 (montré sur la figure 3) au moyen d'une ou plusieurs pistes cuivrées 203. Le module électronique d'interface 204 assure les fonctions de couplage et d'amplification des signaux basse fréquence. En effet, les signaux physiologiques sont des signaux de très faible amplitude et de très basses fréquences. Par conséquent, ces signaux sont très sensibles aux bruits électromagnétiques environnants. Ainsi, des problèmes de compatibilité électromagnétiques peuvent apparaître et générer des perturbations électromagnétiques. Ces perturbations peuvent être liées au fonctionnement de dispositifs électroniques à proximité du module autonome 200, tel que l'appareil électronique 100. Pour éviter ces perturbations, il est connu d'utiliser des capacitances de découplage ou de filtrage. Cependant, de telles capacitances ont une taille conséquente compte tenu de la faible amplitude et de la basse fréquence des signaux physiologiques. Par conséquent, de telles capacitances ne peuvent être intégrées dans un système selon la présente invention. Ainsi, selon la présente invention, les capacitances sont intégrées sous forme de films superposables ou de circuits microsystemes de large dimension mais extrêmement minces. Ces capacitances sont situées entre la zone sensible 202 et le module électronique d'interface 204. Ces capacitances selon l'invention utilisent la totalité de la surface du module autonome 200 afin d'assurer et de mettre en œuvre les propriétés électriques nécessaires lors du découplage ou du filtrage des signaux physiologiques.

25

Le module autonome 200 comprend un module électronique de traitement 206 (non représenté) afin de déterminer les données physiologiques issues des signaux physiologiques mesurés. Ces données physiologiques sont stockées dans une mémoire non volatile 207. Le module autonome 200 comprend également un module électronique de connectivité 208 afin

30

d'assurer une communication sans fil des données issues des signaux physiologiques et/ou une communication via un périphérique de communication de type clé USB (Universal Serial Bus) vers l'appareil électronique 100 ou tout autre appareil électronique. Cette communication

5 sans fil comprend des communications de courte distance de type Bluetooth®, Wifi®, Zigbee® par exemple. Le module autonome 200 comporte un module électronique 210 de communication RFID (radio-frequency identification) de type champ proche (NFC : Near-Field

10 Communication) afin de réaliser la fonction de pairage et la fonction de sécurisation avec l'appareil électronique 100. Les fonctions de pairage et de sécurisation interviennent lors de l'établissement de la communication entre le module autonome 200 et l'appareil électronique 100 ou tout autre

15 appareil. La fonction de pairage permet de valider la correspondance entre un module autonome 200 spécifique et un appareil électronique 100 spécifique avant d'établir la communication entre le module 200 et

20 l'appareil 100 ou tout autre appareil électronique. La fonction de pairage permet de vérifier que le module autonome 200 et l'appareil électronique 100 sont habilités à communiquer ensemble, concernant un même utilisateur. La fonction de sécurisation permet d'encrypter et de décrypter

25 la communication entre le module autonome 200 et l'appareil électronique 100. Dans la situation d'une connexion filaire entre le module autonome 200 et l'appareil électronique 100, le module électronique de connectivité 208 est remplacé par un microprocesseur et le module électronique de communication 210 est remplacé par un récepteur émetteur asynchrone

30 universel (UART) et un bus de données série synchrone (SPI). Le module autonome 200 comprend un module d'alimentation électrique 212. Ce module d'alimentation électrique comporte une batterie rechargeable ou non rechargeable. Le module d'alimentation électrique 212 permet une totale autonomie du module autonome 200.

Comme montré sur la figure 2, les éléments 204, 206(non représenté), 207, 208, 210 et 212 forment le module central 213 du module autonome 200.

5 Le module autonome 200 peut être localisé directement sur l'appareil électronique 100. Le module autonome 200 peut être soit collé, soit accroché, soit intégré au boîtier de l'appareil électronique 100. Comme montré sur la figure 3, en vue de l'intégration du module autonome 200 au boîtier de l'appareil électronique 100, le module central 213 du module autonome est surmoulé. Le surmoulage peut être réalisé dans un matériau plastique, de type silicone par exemple. Dans la situation où le module autonome 200 est intégré au boîtier de l'appareil électronique 100, la ou les zones sensibles du module autonome 200 sont totalement intégrées de manière visible en surface du boîtier de l'appareil électronique 100. Comme montré sur la figure 3, la surface 214 du module autonome 200 en contact avec le boîtier de l'appareil électronique 100 est préalablement encollée afin de permettre une adhérence du module autonome 200 avec le boîtier. Lorsqu'il s'agit de mesurer une différence de potentiel en présence de deux zones sensibles 202 intégrées dans le boîtier de l'appareil électronique 100, chaque zone sensible doit être électriquement isolée. Ainsi, un courant électrique peut circuler entre les deux zones sensibles et une différence de potentielle peut être mesurée entre chacune des zones sensibles 202.

25 Le module autonome 200 peut également être désolidarisé de l'appareil électronique 100. Ainsi le module autonome 200 est portable indépendamment de l'appareil électronique 100.

30 Le module autonome 200 peut réaliser des mesures d'impédances, de différences de potentiel ou de tout type de grandeur électrique mesurable

au moyen de la zone sensible 202. Le module autonome 200 permet également d'amplifier, de filtrer, de numériser les signaux physiologiques mesurés, en utilisant le module électronique d'interface 204 et le module de traitement 206 (non représenté). Le module autonome 200 permet également de réaliser des actions de stimulation au moyen de la zone sensible 202, telles que des actions de stimulation électrique ou de stimulation par effet joule par exemple.

Ainsi, l'association du module autonome 200 et de l'appareil électronique 100 permet d'assurer différentes fonctionnalités. Ainsi, l'appareil électronique 100 associé au module autonome 200 permet de réaliser des mesures de signaux physiologiques dans des conditions non cliniques c'est-à-dire en dehors d'un environnement médical conventionnel. Les mesures peuvent être effectuées en l'absence de tout personnel médical, que ce soit au domicile de l'utilisateur, sur son lieu de travail ou dans la rue par exemple. Ces mesures peuvent permettre d'établir un diagnostic particulier en fonction de l'utilisateur concerné. Ainsi, l'appareil électronique peut déclencher un bruit perceptible par l'utilisateur afin de mesurer les réponses physiologiques de l'utilisateur au moyen de la zone sensible 202 du module autonome 100. Lorsque le temps de réaction de l'utilisateur est trop long, le diagnostic peut indiquer par exemple que le nerf auditif de l'utilisateur présente un défaut de transmission. A l'issue du diagnostic, aucune action n'est réalisée pour modifier l'état physiologique de l'utilisateur.

D'autre part, l'association de l'appareil électronique 100 et du module autonome 200 permet également de piloter un programme d'entraînement vis-à-vis de l'utilisateur. Le programme d'entraînement comprend un programme informatique stocké dans la mémoire de l'appareil électronique portable 100. L'objectif de l'utilisation du programme

d'entraînement est de développer ou d'améliorer certaines capacités sensibles de l'utilisateur. Ainsi, le programme d'entraînement peut consister à stimuler les muscles oculaires de l'utilisateur au moyen d'une cible mobile sur l'écran de l'appareil électronique 100 par exemple. Le but d'une telle utilisation, dans l'exemple considéré, est d'entraîner les muscles oculaires. Les réactions de l'utilisateur à une telle stimulation n'entraînent pas de stimulation ou d'incitation supplémentaire en vue de modifier l'état physiologique de l'utilisateur. Une telle utilisation permet seulement d'entraîner de manière répétée les capacités sensibles de l'utilisateur.

Enfin, l'association de l'appareil électronique 100 et du module autonome 200 permet également de mesurer et d'analyser les données physiologiques issues des signaux physiologiques afin de déclencher une action de stimulation par le biais de la zone sensible 202, l'appareil électronique 100 ou de tout autre module électronique indépendant de l'appareil électronique 100. Cette action de stimulation comprend une fonction d'alarme dans la mesure où l'action de stimulation permet d'alerter l'utilisateur sur son état physiologique à un instant donné. Cette action de stimulation comprend également une fonction de modification de l'état physiologique de l'utilisateur. Le but de l'action de stimulation est de parvenir à rétablir un état physiologique normal pour l'utilisateur concerné.

De manière générale, les données physiologiques se répartissent en deux types de données, d'une part les données autonomes et d'autre part les données évoquées. Les données autonomes concernent des données physiologiques pour lesquelles une mesure directe peut être effectuée afin de déterminer l'état physiologique du sujet. Ainsi les données autonomes comprennent par exemple, les pulsations cardiaques, Les données évoquées concernent des données pour lesquelles une incitation initiale

est nécessaire afin de mesurer les données et de déterminer l'état physiologique du sujet.

5 L'utilisation du système formé par l'appareil électronique 100 et le module autonome 200 en vue de modifier l'état physiologique de l'utilisateur se déroule selon les étapes suivantes.

10 Nous considérons un utilisateur, porteur de l'appareil électronique 100 associé au module autonome 200, qui décide d'effectuer une course à pied. L'utilisateur souhaite procéder à une prise de mesures de signaux physiologiques durant la course à pied afin de ne pas dépasser ses capacités physiques. Ainsi, l'utilisateur souhaite mesurer ses pulsations cardiaques durant la course à pied afin de ne pas dépasser une valeur seuil prédéterminée qui correspond aux limites des capacités physiques

15 de l'utilisateur. L'utilisateur doit donc activer le module autonome 200 et l'appareil électronique 100 afin de débiter un mode de « mise sous surveillance ». Dans la situation présente, le module autonome 200 peut se détacher de l'appareil électronique 100 pour effectuer la mesure des signaux physiologiques de l'utilisateur. Par conséquent, l'utilisateur peut

20 placer le module autonome 200 sur une partie adaptée de son corps compte tenu de la mesure à effectuer. Nous considérerons que l'utilisateur place le module autonome 200 sur son torse. La condition nécessaire pour la réalisation de la mesure est que la zone sensible 202 du module autonome soit placée en contact direct avec la partie adaptée du corps de

25 l'utilisateur. L'utilisateur peut également activement utiliser la zone sensible 202 en la touchant avec ses doigts.

Dans une première étape 300, le module électronique portable identifie le type de données à considérer pour la situation au moyen d'un module

30 d'identification (non représenté). Dans l'exemple considéré, le type de

données concerne les pulsations cardiaques, donc il s'agit de données autonomes. Par conséquent, le module autonome 200 effectue directement des mesures. Dans le cas de données de type évoqué, l'appareil électronique portable 100 fournit un signal d'incitation initial

5 selon l'étape 301. Ce signal d'incitation provient de l'appareil électronique portable 100. Dans le présent exemple, le module autonome 200 effectue dans l'étape 302, de manière régulière, une mesure des pulsations cardiaques de l'utilisateur selon une fréquence prédéfinie à l'avance par l'utilisateur. Cette fréquence peut être modifiée à tout instant lors du

10 déroulement de la prise de mesure. Chaque mesure d'un signal physiologique comprend l'enregistrement d'un signal physiologique tel qu'un signal cardiaque selon l'exemple choisi pour la présente invention. A chaque mesure d'un signal physiologique, le module électronique d'interface 204 applique un filtrage électronique au signal physiologique mesuré dans une étape 304. Cette étape de filtrage permet de conserver

15 la qualité du signal physiologique malgré la faible amplitude et la faible fréquence du signal mesuré. Dans une étape 306, le module électronique de traitement 206 (non représenté) extrait du signal mesuré et filtré les données physiologiques correspondantes. Ainsi, selon l'exemple

20 considéré dans la présente invention, le résultat de l'étape 306 comprend des valeurs de fréquence cardiaque. Dans une étape 308, les données physiologiques sont transmises à l'appareil électronique 100 en utilisant le circuit électronique de communication 210 et le circuit électronique de connectivité 208. Ainsi, le circuit de communication 210 réalise une

25 opération de pairage. L'opération de pairage permet de vérifier que le module autonome 200 de l'utilisateur et l'appareil électronique 100 sont bien identifiés l'un envers l'autre comme appartenant au même utilisateur et comme pouvant communiquer entre eux. Le circuit de communication 210 réalise également une opération de sécurisation. Cette opération de

30 sécurisation consiste à encrypter la communication lors du transfert des

données physiologiques du module autonome 200 vers l'appareil électronique 100. Ensuite, dans une étape 310, le module d'analyse 108 de l'appareil électronique 100 reçoit et analyse les données physiologiques en provenance du module autonome 200. L'analyse

5 comprend une comparaison des données physiologiques avec une valeur seuil telle qu'un indice de criticité I_c . Cette valeur seuil peut être préprogrammée par l'utilisateur lors d'une étape préliminaire de programmation de l'appareil électronique 100. Si la comparaison d'une

10 des données physiologiques indique comme résultat que la donnée physiologique concernée dépasse la valeur seuil, alors le mode stimulation est automatiquement enclenché dans une étape 312. Le module d'analyse 108 détermine alors la stimulation adaptée compte tenu du type de données physiologiques. Ainsi, dans la présente situation, si

15 les données physiologiques mesurées et analysées indiquent un dépassement de la valeur seuil de fréquence cardiaque, le module d'analyse 108 détermine une action de stimulation pour faire diminuer la fréquence du signal cardiaque. Cette action de stimulation peut être déclenchée soit au moyen de l'appareil électronique 100, soit au moyen

20 du module autonome 200, soit au moyen de tout autre module électronique distant (non représenté) indépendant de l'appareil électronique 100.

Ainsi, le module autonome 200 peut effectuer des actions d'incitation ou de stimulation au moyen de la zone sensible 202. Ces actions de

25 stimulation comprennent par exemple, la transmission d'un signal électrique afin de faire réagir l'utilisateur, ou encore une stimulation en produisant de la chaleur via l'effet Joule sur la zone sensible. Le but de ces actions d'incitation est de créer une modification de l'état physiologique de l'utilisateur. Il peut s'agir par exemple d'accélérer un

30 rythme cardiaque ou bien de ralentir un rythme cardiaque.

De manière alternative ou complémentaire, l'appareil électronique 100 peut également effectuer des actions d'incitation. Ainsi, les fonctions sonores, d'affichage, de vibreur, etc de l'appareil électronique 100 peuvent être utilisées pour réaliser une action de stimulation vis-à-vis de l'utilisateur.

De manière alternative ou complémentaire, le module électronique distant peut également être utilisé afin de réaliser une action d'incitation ou de stimulation vis-à-vis de l'utilisateur. Ainsi, lorsque l'appareil électronique portable 100 ne peut réaliser l'action d'incitation, l'appareil électronique portable sert de passerelle afin de transférer la réalisation de l'action d'incitation à l'appareil électronique distant. Ainsi, l'appareil électronique portable utilise le module de communication 110 afin de communiquer avec l'appareil électronique distant via un réseau de communication téléphonique. L'appareil électronique distant peut ainsi être localisé dans un environnement proche de l'utilisateur, de l'ordre de quelques mètres ou dans un environnement plus éloigné, de l'ordre de dizaines de mètres voire de kilomètres. L'appareil électronique distant peut comprendre une alarme sonore du domicile de l'utilisateur par exemple.

Dans la situation présente, le module d'analyse 108 peut utiliser la fonction sonore de l'appareil électronique 100 afin de diffuser un fichier audiofréquence électronique spécifique. Ce fichier peut être stocké à l'avance dans un module de mémoire de l'appareil électronique 100 par exemple. Ce fichier électronique est audible par l'utilisateur et est basé sur un rythme adapté à l'état physiologique de l'utilisateur. Ainsi, afin de faire réagir l'utilisateur pour que sa fréquence cardiaque baisse suffisamment, le fichier audiofréquence choisi comprend un rythme suffisamment lent pour influencer l'utilisateur. Le fichier audio fréquence joue en quelque

sorte le rôle d'un métronome. De cette manière, l'utilisateur est influencé par ce rythme extérieur imposé. L'utilisateur ralentit donc le pas afin d'adapter le rythme de sa course au rythme du fichier audiofréquence.

5 De manière analogue, une stimulation visuelle peut être réalisée en utilisant un fichier image ou un fichier vidéo stockés à l'avance sur l'appareil électronique portable. Ces stimulations visuelles peuvent être utiles lors de la surveillance de l'attention visuelle d'un utilisateur au volant d'un véhicule par exemple.

10

Immédiatement après l'action de stimulation, le module autonome 200 réalise une fonction de contrôle. Cette fonction de contrôle consiste à réitérer la prise de mesures. En effet, le but de ces nouvelles mesures est de vérifier l'impact de l'action de stimulation sur l'utilisateur et plus particulièrement sur les signaux physiologiques de l'utilisateur. Ainsi, de 15 manière régulière, le module autonome 200 poursuit la prise de mesures afin de contrôler les signaux physiologiques ainsi que les données correspondantes de l'utilisateur, comme décrit dans les étapes précédemment mentionnées 300, 302, 304, 306, 308.

20

Le système selon l'invention constitue donc un système auto-asservi dans la mesure où l'action de stimulation perdure tant que les données physiologiques restent au-dessus de la valeur seuil prédéterminée.

25

Les modes de réalisation précédemment décrits sont indiqués à titre d'exemples uniquement.

Revendications

1. Procédé de détection et de contrôle de données physiologiques relatives à l'état physiologique d'un sujet, ledit procédé comprenant
5 l'utilisation d'un appareil électronique portable (100), ledit appareil électronique portable comportant un module électronique d'analyse (108), caractérisé en ce que ledit procédé comprend les étapes suivantes :
- 10 - identification du type de données physiologiques ;
- utilisation d'une zone de contact (202) localisée en surface d'un module autonome portable (200) afin de détecter et mesurer un signal physiologique pour déterminer un état
15 physiologique du sujet, ledit module autonome portable (200) pouvant communiquer avec l'appareil électronique portable (100) au moyen d'une liaison de communication de courte distance ;
- 20 - fonctionnement de la zone de contact (202) du module autonome portable (200) d'une manière prédéterminée par rapport au sujet, en fonction du type de données identifié ;
- traitement électronique du signal physiologique pour obtenir
25 des données physiologiques ;
- transmission des données physiologiques à l'appareil électronique portable (100) par la liaison de communication de courte distance ;

- analyse des données physiologiques au moyen du module électronique d'analyse (108) pour déterminer une valeur d'un indice de criticité (Ic) de l'état physiologique du sujet ;
- 5
- création d'un signal d'incitation en fonction de la valeur de l'indice de criticité (Ic) afin de déclencher une action d'incitation d'au moins un des sens du sujet pour modifier l'état physiologique du sujet.
- 10
2. Procédé selon la revendication 1, caractérisé en ce que le procédé comprend une étape d'utilisation de la zone de contact (202) afin de détecter et mesurer un signal physiologique modifié correspondant à la modification de l'état physiologique du sujet.
- 15
3. Procédé selon la revendication 1 ou 2, caractérisé en ce que l'étape de création d'un signal d'incitation comprend une étape de déclenchement d'un signal d'incitation au moyen de l'appareil électronique portable (100).
- 20
4. Procédé selon la revendication 1 ou 2, caractérisé en ce que l'étape de création d'un signal d'incitation comprend une étape de transmission d'un signal de commande de l'appareil électronique portable (100) vers un appareil électronique distant.
- 25
5. Procédé selon la revendication 4, caractérisé en ce que l'étape de création d'un signal d'incitation comprend une étape de déclenchement d'un signal d'incitation au moyen de l'appareil électronique distant.

6. Procédé selon l'une des revendications précédentes, caractérisé en ce que l'étape d'identification du type de données physiologiques comprend l'identification de données physiologiques de type évoqué.
- 5
7. Procédé selon la revendication 6, caractérisé en ce que l'étape d'identification du type de données physiologiques comprend le déclenchement d'un signal d'incitation initial.
- 10
8. Procédé selon l'une des revendications 1 à 5, caractérisé en ce que l'étape d'identification du type de données physiologiques comprend l'identification de données physiologiques de type autonome.
- 15
9. Système de détection et de contrôle de données physiologiques relatives à l'état physiologique d'un sujet, ledit système comprenant un appareil électronique portable (100) comportant un module électronique d'analyse (102), caractérisé en ce que le système comprend :
- 20
- un module d'identification afin d'identifier le type de données physiologiques ;
 - une zone de contact (202) localisée en surface d'un module autonome portable (200) pour détecter et mesurer un signal physiologique afin de déterminer l'état physiologique du
- 25
- sujet, ledit module autonome portable (200) pouvant communiquer avec l'appareil électronique portable (100) au moyen d'une liaison de communication de courte distance et
- 30
- ladite zone de contact (202) fonctionnant d'une manière

prédéterminée par rapport au sujet en fonction du type de données identifié ;

- 5
- un module électronique de traitement pour traiter le signal physiologique afin d'obtenir des données physiologiques ;
 - un module d'analyse (108) pour déterminer la valeur d'un indice de criticité (Ic) de l'état physiologique du sujet.

- 10
10. Système selon la revendication 9, caractérisé en ce que le système comprend un appareil électronique distant pour déclencher un signal d'incitation d'au moins un des sens du sujet pour modifier l'état physiologique du sujet.

1 / 4

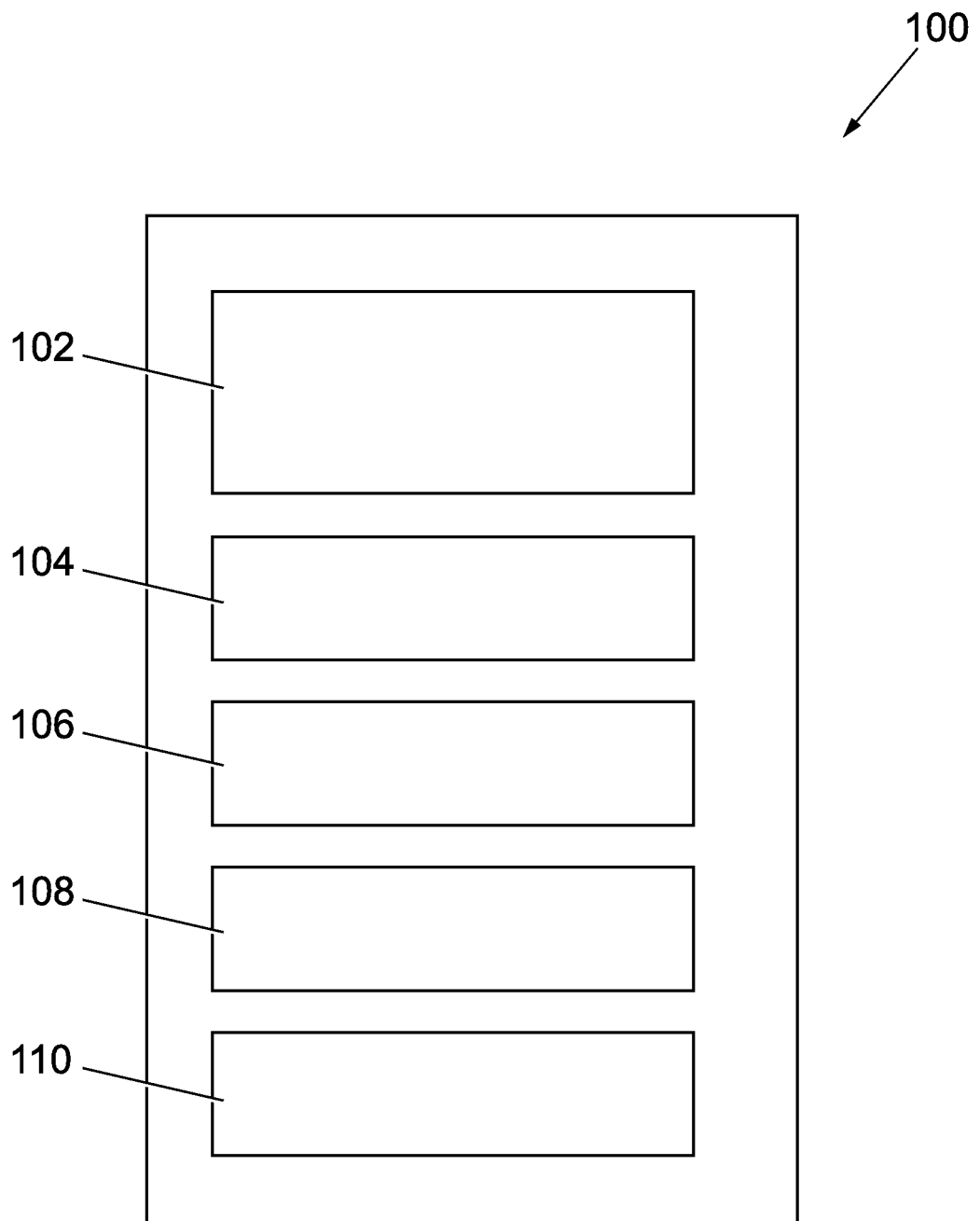


Fig. 1

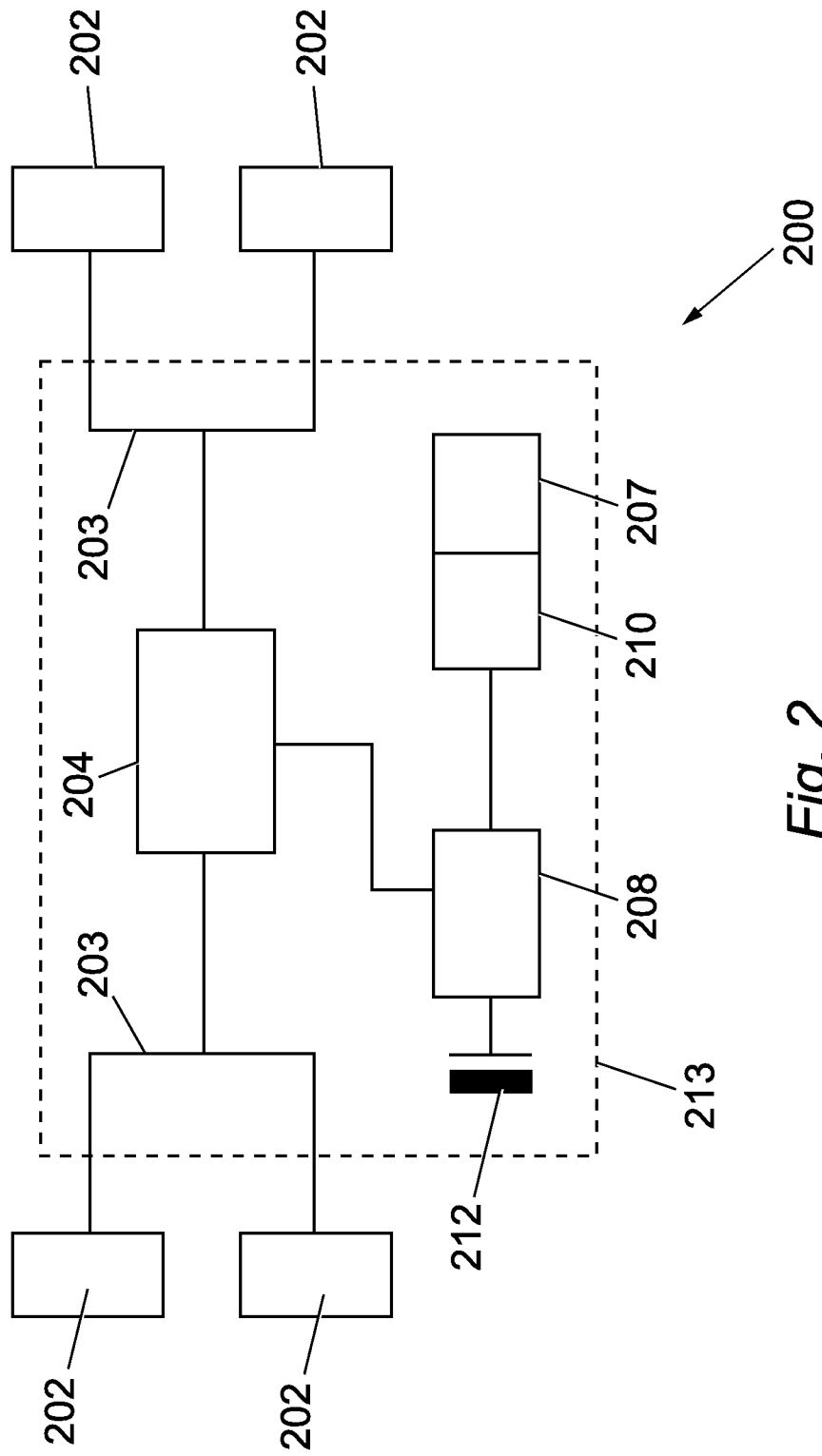


Fig. 2

3 / 4

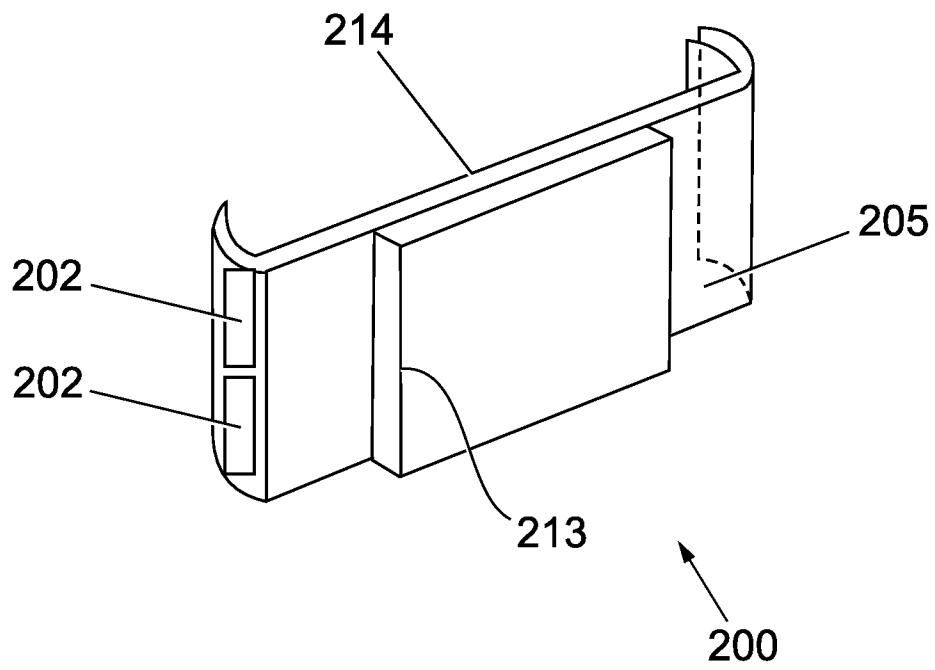


Fig. 3

4 / 4

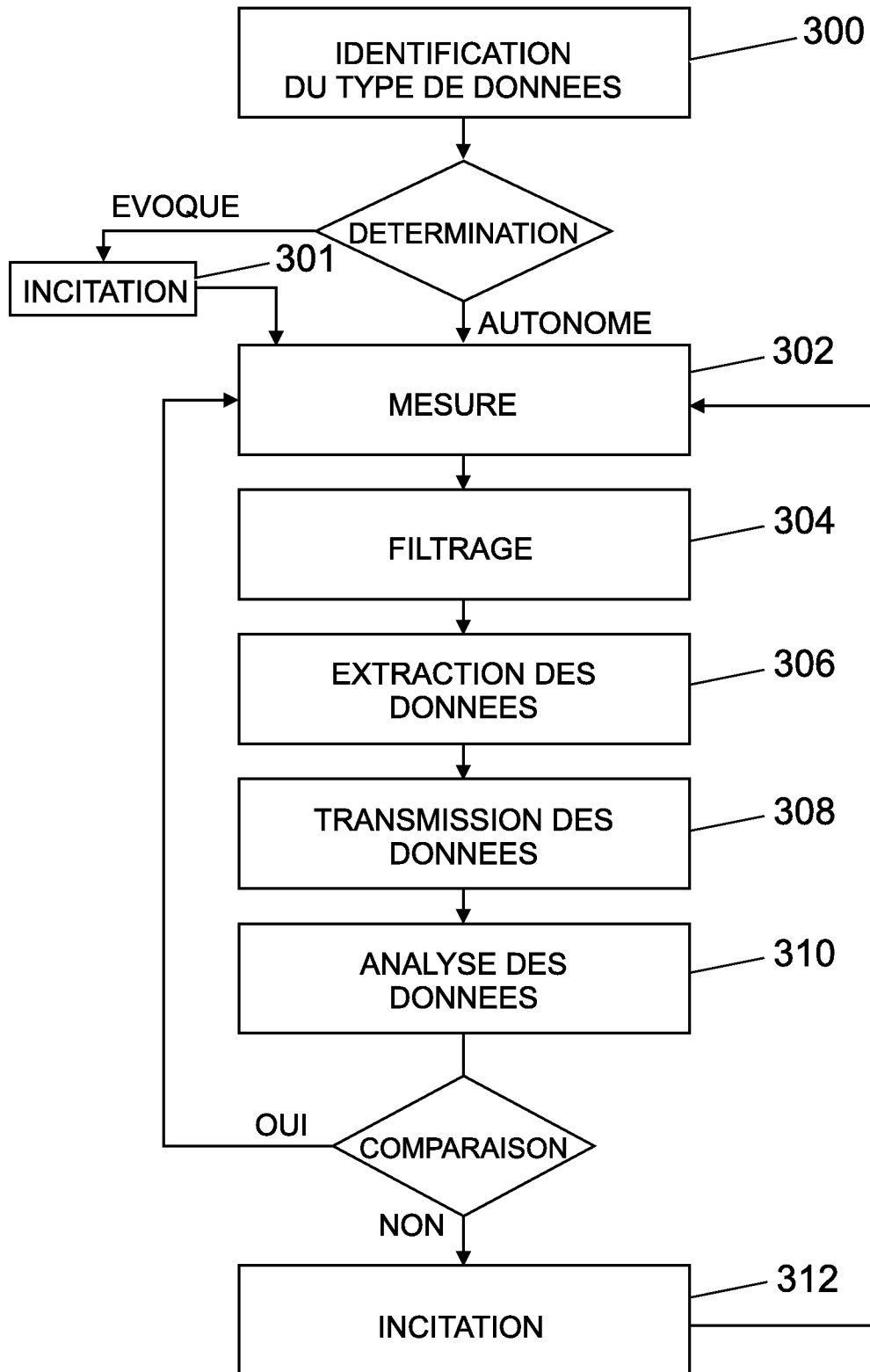


Fig. 4

INTERNATIONAL SEARCH REPORT

International application No
PCT/FR2009/052716

A. CLASSIFICATION OF SUBJECT MATTER
INV. A61B5/00 A61B5/024

According to International Patent Classification (IPC) or to both national classification and IPC

B. FIELDS SEARCHED

Minimum documentation searched (classification system followed by classification symbols)
A61B

Documentation searched other than minimum documentation to the extent that such documents are included in the fields searched

Electronic data base consulted during the international search (name of data base and, where practical, search terms used)
EPO-Internal

C. DOCUMENTS CONSIDERED TO BE RELEVANT

Category*	Citation of document, with indication, where appropriate, of the relevant passages	Relevant to claim No.
X	US 2007/203421 A1 (CHO SEONG M [KR] ET AL) 30 August 2007 (2007-08-30) paragraphs [0003], [0030], [0037], [0042], [0044], [0045], [0053], [0059], [0061], [0062], [0071], [0073], [0074]; figures 1-3,5	1-3,9
X	WO 2008/098346 A (LUO HONGYUE [CA]) 21 August 2008 (2008-08-21) paragraphs [0025], [0026], [0028], [0030]; figures 2,6	1-2,4-5, 9-10

Further documents are listed in the continuation of Box C.

See patent family annex.

* Special categories of cited documents :

- "A" document defining the general state of the art which is not considered to be of particular relevance
- "E" earlier document but published on or after the international filing date
- "L" document which may throw doubts on priority claim(s) or which is cited to establish the publication date of another citation or other special reason (as specified)
- "O" document referring to an oral disclosure, use, exhibition or other means
- "P" document published prior to the international filing date but later than the priority date claimed

- "T" later document published after the international filing date or priority date and not in conflict with the application but cited to understand the principle or theory underlying the invention
- "X" document of particular relevance; the claimed invention cannot be considered novel or cannot be considered to involve an inventive step when the document is taken alone
- "Y" document of particular relevance; the claimed invention cannot be considered to involve an inventive step when the document is combined with one or more other such documents, such combination being obvious to a person skilled in the art.
- "&" document member of the same patent family

Date of the actual completion of the international search

8 March 2010

Date of mailing of the international search report

12/03/2010

Name and mailing address of the ISA/

European Patent Office, P.B. 5818 Patentlaan 2
NL - 2280 HV Rijswijk
Tel. (+31-70) 340-2040,
Fax: (+31-70) 340-3016

Authorized officer

Ekstrand, Vilhelm

INTERNATIONAL SEARCH REPORT

International application No

PCT/FR2009/052716

C(Continuation). DOCUMENTS CONSIDERED TO BE RELEVANT

Category*	Citation of document, with indication, where appropriate, of the relevant passages	Relevant to claim No.
X	WO 2005/039406 A (KONINKL PHILIPS ELECTRONICS NV [NL]; BROCK-FISHER GEORGE [US]) 6 May 2005 (2005-05-06) page 3, line 12 - line 21 page 3, line 5 - line 11; figure 2 page 5, line 7 - line 15 page 4, line 7 - page 5, line 15 -----	1,4-5, 9-10
X	GB 2 388 194 A (NEC TECHNOLOGIES [GB]) 5 November 2003 (2003-11-05) page 2, line 1 - line 5 page 2, line 6 - page 3, line 14; figure 1 -----	1,3,9
X	EP 1 512 370 A (SAMSUNG ELECTRONICS CO LTD [KR]) 9 March 2005 (2005-03-09) paragraphs [0025] - [0039], [0042]; figure 2 -----	1-2,9
X	WO 2008/067122 A (MOTOROLA INC [US]; HONG DI-AN [US]; CHOLEWCZYNSKI MARK W [US]; DANVIR) 5 June 2008 (2008-06-05) paragraphs [0035] - [0038], [0041], [0043] -----	1,3,9
X	WO 2006/090371 A (SOFTWARE SOLUTIONS LTD [GB]; ORBACH TUVI [GB]) 31 August 2006 (2006-08-31) page 9, line 22 - page 10, line 4 page 13, line 12 - line 27 page 21, line 18 - page 22, line 10 page 38, line 24 - page 39, line 21 page 36, line 18 - line 28 page 38, line 24 - line 27 page 13, line 21 - line 23 page 9, line 22 - page 10, line 5 -----	1-10

INTERNATIONAL SEARCH REPORT

Information on patent family members

International application No

PCT/FR2009/052716

Patent document cited in search report	A1	Publication date	Patent family member(s)	Publication date
US 2007203421	A1	30-08-2007	KR 20070089079 A RU 2315635 C2	30-08-2007 27-01-2008
WO 2008098346	A	21-08-2008	US 2008200774 A1	21-08-2008
WO 2005039406	A	06-05-2005	CN 1870933 A EP 1691676 A1 JP 2007508888 T US 2006284732 A1	29-11-2006 23-08-2006 12-04-2007 21-12-2006
GB 2388194	A	05-11-2003	NONE	
EP 1512370	A	09-03-2005	JP 2005087731 A KR 20050024123 A US 2005124463 A1	07-04-2005 10-03-2005 09-06-2005
WO 2008067122	A	05-06-2008	NONE	
WO 2006090371	A	31-08-2006	AU 2006217448 A1 CA 2599148 A1 CN 101198277 A EP 1871219 A2 JP 2008532587 T US 2008214903 A1	31-08-2006 31-08-2006 11-06-2008 02-01-2008 21-08-2008 04-09-2008

RAPPORT DE RECHERCHE INTERNATIONALE

Demande internationale n°

PCT/FR2009/052716

A. CLASSEMENT DE L'OBJET DE LA DEMANDE
 INV. A61B5/00 A61B5/024

Selon la classification internationale des brevets (CIB) ou à la fois selon la classification nationale et la CIB

B. DOMAINES SUR LESQUELS LA RECHERCHE A PORTE

 Documentation minimale consultée (système de classification suivi des symboles de classement)
A61B

Documentation consultée autre que la documentation minimale dans la mesure où ces documents relèvent des domaines sur lesquels a porté la recherche

 Base de données électronique consultée au cours de la recherche internationale (nom de la base de données, et si cela est réalisable, termes de recherche utilisés)
EPO-Internal
C. DOCUMENTS CONSIDERES COMME PERTINENTS

Catégorie*	Identification des documents cités, avec, le cas échéant, l'indication des passages pertinents	no. des revendications visées
X	US 2007/203421 A1 (CHO SEONG M [KR] ET AL) 30 août 2007 (2007-08-30) alinéas [0003], [0030], [0037], [0042], [0044], [0045], [0053], [0059], [0061], [0062], [0071], [0073], [0074]; figures 1-3,5 -----	1-3,9
X	WO 2008/098346 A (LUO HONGYUE [CA]) 21 août 2008 (2008-08-21) alinéas [0025], [0026], [0028], [0030]; figures 2,6 ----- -/--	1-2,4-5, 9-10

 Voir la suite du cadre C pour la fin de la liste des documents

 Les documents de familles de brevets sont indiqués en annexe

* Catégories spéciales de documents cités:

"A" document définissant l'état général de la technique, non considéré comme particulièrement pertinent

"E" document antérieur, mais publié à la date de dépôt international ou après cette date

"L" document pouvant jeter un doute sur une revendication de priorité ou cité pour déterminer la date de publication d'une autre citation ou pour une raison spéciale (telle qu'indiquée)

"O" document se référant à une divulgation orale, à un usage, à une exposition ou tous autres moyens

"P" document publié avant la date de dépôt international, mais postérieurement à la date de priorité revendiquée

"T" document ultérieur publié après la date de dépôt international ou la date de priorité et n'appartenant pas à l'état de la technique pertinent, mais cité pour comprendre le principe ou la théorie constituant la base de l'invention

"X" document particulièrement pertinent; l'invention revendiquée ne peut être considérée comme nouvelle ou comme impliquant une activité inventive par rapport au document considéré isolément

"Y" document particulièrement pertinent; l'invention revendiquée ne peut être considérée comme impliquant une activité inventive lorsque le document est associé à un ou plusieurs autres documents de même nature, cette combinaison étant évidente pour une personne du métier

"&" document qui fait partie de la même famille de brevets

Date à laquelle la recherche internationale a été effectivement achevée

8 mars 2010

Date d'expédition du présent rapport de recherche internationale

12/03/2010

Nom et adresse postale de l'administration chargée de la recherche internationale

 Office Européen des Brevets, P.B. 5818 Patentlaan 2
 NL - 2280 HV Rijswijk
 Tel. (+31-70) 340-2040,
 Fax: (+31-70) 340-3016

Fonctionnaire autorisé

Ekstrand, Wilhelm

RAPPORT DE RECHERCHE INTERNATIONALE

Demande internationale n°

PCT/FR2009/052716

C(suite). DOCUMENTS CONSIDERES COMME PERTINENTS		
Catégorie*	Identification des documents cités, avec, le cas échéant, l'indication des passages pertinents	no. des revendications visées
X	<p>WO 2005/039406 A (KONINKL PHILIPS ELECTRONICS NV [NL]; BROCK-FISHER GEORGE [US]) 6 mai 2005 (2005-05-06) page 3, ligne 12 - ligne 21 page 3, ligne 5 - ligne 11; figure 2 page 5, ligne 7 - ligne 15 page 4, ligne 7 - page 5, ligne 15</p>	1,4-5, 9-10
X	<p>GB 2 388 194 A (NEC TECHNOLOGIES [GB]) 5 novembre 2003 (2003-11-05) page 2, ligne 1 - ligne 5 page 2, ligne 6 - page 3, ligne 14; figure 1</p>	1,3,9
X	<p>EP 1 512 370 A (SAMSUNG ELECTRONICS CO LTD [KR]) 9 mars 2005 (2005-03-09) alinéas [0025] - [0039], [0042]; figure 2</p>	1-2,9
X	<p>WO 2008/067122 A (MOTOROLA INC [US]; HONG DI-AN [US]; CHOLEWCZYNSKI MARK W [US]; DANVIR) 5 juin 2008 (2008-06-05) alinéas [0035] - [0038], [0041], [0043]</p>	1,3,9
X	<p>WO 2006/090371 A (SOFTWARE SOLUTIONS LTD [GB]; ORBACH TUVI [GB]) 31 août 2006 (2006-08-31) page 9, ligne 22 - page 10, ligne 4 page 13, ligne 12 - ligne 27 page 21, ligne 18 - page 22, ligne 10 page 38, ligne 24 - page 39, ligne 21 page 36, ligne 18 - ligne 28 page 38, ligne 24 - ligne 27 page 13, ligne 21 - ligne 23 page 9, ligne 22 - page 10, ligne 5</p>	1-10

RAPPORT DE RECHERCHE INTERNATIONALE

Renseignements relatifs aux membres de familles de brevets

Demande internationale n°

PCT/FR2009/052716

Document brevet cité au rapport de recherche	Date de publication	Membre(s) de la famille de brevet(s)	Date de publication
US 2007203421 A1	30-08-2007	KR 20070089079 A RU 2315635 C2	30-08-2007 27-01-2008
WO 2008098346 A	21-08-2008	US 2008200774 A1	21-08-2008
WO 2005039406 A	06-05-2005	CN 1870933 A EP 1691676 A1 JP 2007508888 T US 2006284732 A1	29-11-2006 23-08-2006 12-04-2007 21-12-2006
GB 2388194 A	05-11-2003	AUCUN	
EP 1512370 A	09-03-2005	JP 2005087731 A KR 20050024123 A US 2005124463 A1	07-04-2005 10-03-2005 09-06-2005
WO 2008067122 A	05-06-2008	AUCUN	
WO 2006090371 A	31-08-2006	AU 2006217448 A1 CA 2599148 A1 CN 101198277 A EP 1871219 A2 JP 2008532587 T US 2008214903 A1	31-08-2006 31-08-2006 11-06-2008 02-01-2008 21-08-2008 04-09-2008