



# (12)实用新型专利

(10)授权公告号 CN 207837909 U

(45)授权公告日 2018.09.11

(21)申请号 201721173154.6

(22)申请日 2017.09.14

(73)专利权人 朱玲

地址 255200 山东省淄博市博山区城东办事处  
处珑山路103号淄博凯达医院

(72)发明人 朱玲

(51)Int.Cl.

A61L 2/22(2006.01)

A61L 2/10(2006.01)

A61L 2/26(2006.01)

A61L 9/14(2006.01)

A61L 9/00(2006.01)

A61L 9/20(2006.01)

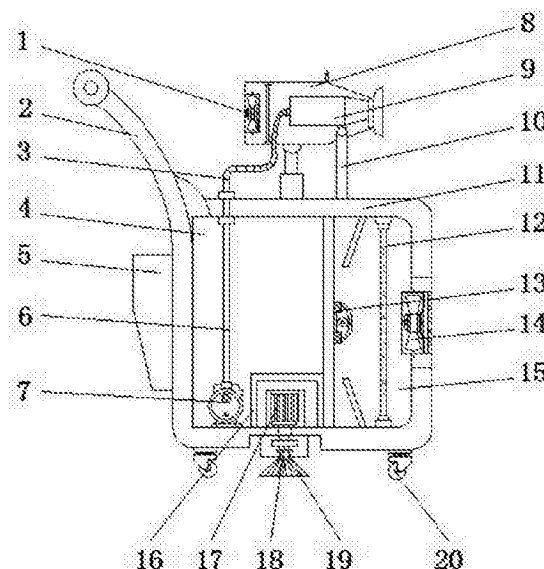
权利要求书1页 说明书3页 附图2页

## (54)实用新型名称

一种多功能公共卫生消毒器

## (57)摘要

本实用新型提供一种多功能公共卫生消毒器,包括扶手、筒体、机体和消毒箱,所述电机的输出端安装有传动轴,且传动轴的底端安装有扫帚,所述机体的另一侧安装有排风扇,所述机体的顶端安装有支撑架,且支撑架的上方安装有筒体,所述支撑架铰接筒体的两侧,所述筒体内部远离扶手的一侧安装有置液仓,所述机体内部靠近排风扇的一侧安装有消毒箱。本实用新型通过设置有第二喷头、把手和第二伸缩软管,使用者可手持把手,对死角地区或待具体消毒的地方,利用第二喷头进行消毒,配合雾炮机使用,使得装置在大范围和具体区域都可实现消毒杀菌的功能。



1. 一种多功能公共卫生消毒器,包括扶手(2)、筒体(8)、机体(11)和消毒箱(15),其特征在于:所述机体(11)底端的四个拐角处皆安装有万向轮(20),所述机体(11)底端的中间位置处安装有罩体(16),且罩体(16)的内部安装有电机(17),所述电机(17)的输出端安装有传动轴(18),且传动轴(18)的底端安装有扫帚(19),所述机体(11)一侧的顶端安装有扶手(2),所述机体(11)的另一侧安装有排风扇(14),所述机体(11)的顶端安装有支撑架(10),且支撑架(10)的上方安装有筒体(8),所述支撑架(10)铰接筒体(8)的两侧,所述筒体(8)的底端通过液压伸缩杆(22)与机体(11)顶端连接,所述筒体(8)内部靠近扶手(2)的一侧安装有鼓风机(1),所述筒体(8)内部远离扶手(2)的一侧安装有置液仓(9),且置液仓(9)远离鼓风机(1)的一侧安装有第一喷头(21),所述置液仓(9)靠近鼓风机(1)的一侧安装有第一伸缩软管(3),所述机体(11)内部靠近排风扇(14)的一侧安装有消毒箱(15),且消毒箱(15)内部靠近罩体(16)的一侧安装有紫外线杀菌灯(13),且消毒箱(15)的内部竖向安装有消毒滤板(12),所述机体(11)内部远离排风扇(14)的一侧安装有储液箱(4),且储液箱(4)内部的底端安装有水泵(7),所述水泵(7)的输出端安装有输液管(6),且输液管(6)通过法兰盘分别与第一伸缩软管(3)和第二伸缩软管(25)连接,所述第二伸缩软管(25)远离水泵(7)的一端安装有把手(24),且把手(24)的远离第二伸缩软管(25)的一侧安装有第二喷头(23)。

2. 根据权利要求1所述的一种多功能公共卫生消毒器,其特征在于:所述消毒箱(15)的一侧安装有散气口。

3. 根据权利要求1所述的一种多功能公共卫生消毒器,其特征在于:所述消毒箱(15)内部的底端和顶端皆安装有导向板。

4. 根据权利要求1所述的一种多功能公共卫生消毒器,其特征在于:所述扶手(2)下方的机体(11)一侧安装有收纳袋(5)。

5. 根据权利要求1所述的一种多功能公共卫生消毒器,其特征在于:所述扶手(2)的表面设置有防滑条纹。

## 一种多功能公共卫生消毒器

### 技术领域

[0001] 本实用新型涉及医疗用具技术领域,具体为一种多功能公共卫生消毒器。

### 背景技术

[0002] 公共场所的卫生对我们来说是相当重要的,公共卫生的好坏直接关系到疾病的传染和预防,干净无菌的环境是治愈各种疾病的前提,而公共场所的清洁消毒工作则尤为重要,传统的消毒剂和消毒清洁工具操作复杂,使用不方便,要不是大范围喷雾,要不手持对具体地方进行消毒,二者皆有优点和缺点,目前市场上没有结合两者优点的消毒器,功能单一,杀菌效果不明显,这给医务人员的公共消毒工作提高了难度。

### 实用新型内容

[0003] 针对现有技术存在的不足,本实用新型目的是提供一种多功能公共卫生消毒器,以解决上述背景技术中提出的问题,本实用新型通过设置有第二喷头、把手和第二伸缩软管,使用者可手持把手,对死角地区或待具体消毒的地方,利用第二喷头进行消毒,配合雾炮机使用,使得装置在大范围和具体区域都可实现消毒杀菌的功能。

[0004] 为了实现上述目的,本实用新型是通过如下的技术方案来实现:一种多功能公共卫生消毒器,包括扶手、筒体、机体和消毒箱,所述机体底端的四个拐角处皆安装有万向轮,所述机体底端的中间位置处安装有罩体,且罩体的内部安装有电机,所述电机的输出端安装有传动轴,且传动轴的底端安装有扫帚,所述机体一侧的顶端安装有扶手,所述机体的另一侧安装有排风扇,所述机体的顶端安装有支撑架,且支撑架的上方安装有筒体,所述支撑架铰接筒体的两侧,所述筒体的底端通过液压伸缩杆与机体顶端连接,所述筒体内部靠近扶手的一侧安装有鼓风机,所述筒体内部远离扶手的一侧安装有置液仓,且置液仓远离鼓风机的一侧安装有第一喷头,所述置液仓靠近鼓风机的一侧安装有第一伸缩软管,所述机体内部靠近排风扇的一侧安装有消毒箱,且消毒箱内部靠近罩体的一侧安装有紫外线杀菌灯,且消毒箱的内部竖向安装有消毒滤板,所述机体内部远离排风扇的一侧安装有储液箱,且储液箱内部的底端安装有水泵,所述水泵的输出端安装有输液管,且输液管通过法兰盘分别与第一伸缩软管和第二伸缩软管连接,所述第二伸缩软管远离水泵的一端安装有把手,且把手的远离第二伸缩软管的一侧安装有第二喷头。

[0005] 进一步地,所述消毒箱的一侧安装有散气口。

[0006] 进一步地,所述消毒箱内部的底端和顶端皆安装有导向板。

[0007] 进一步地,所述扶手下方的机体一侧安装有收纳袋。

[0008] 进一步地,所述扶手的表面设置有防滑条纹。

[0009] 本实用新型的有益效果:该多功能公共卫生消毒器通过设置有筒体、鼓风机、液压伸缩杆、水泵和第一喷头,组成雾炮机可对待消毒区域进行大范围的喷雾消毒,同时通过液压伸缩杆,可调节雾炮机的喷射角度,使得雾炮机喷雾的覆盖面积更大,提高装置的机动性,同时装置通过设置有第二喷头、把手和第二伸缩软管,使用者可手持把手,对死角地区

或待具体消毒的地方,利用第二喷头进行消毒,配合雾炮机使用,使得装置在大范围和具体区域都可实现消毒杀菌的功能,从而提高装置的实用性,同时装置通过设置有紫外线杀菌灯、消毒滤板和排风扇,排风扇将空气抽入消毒箱内,空气通过消毒滤板,消毒滤板可氧化分解细菌内部葡萄糖所必须的酶,从而有效分解去除多种综合性有机污染,紫外线杀菌灯可进一步对空气进行杀菌消毒,实现空气自循环流通并输出净化消毒后的空气,同时装置通过设置有扫帚、电机和传动轴,在对待消毒杀菌的地区喷雾之后,可通过扫帚对地面进行清扫,节省使用者的劳动量,同时提升装置的功能性。

### 附图说明

[0010] 通过阅读参照以下附图对非限制性实施例所作的详细描述,本实用新型的其它特征、目的和优点将会变得更明显:

[0011] 图1为本实用新型的正视剖面示意图;

[0012] 图2为本实用新型的正视示意图;

[0013] 图3为本实用新型的筒体局部剖面示意图;

[0014] 图中:1-鼓风机;2-扶手;3-第一伸缩软管;4-储液箱;5-收纳袋;6-输液管;7-水泵;8-筒体;9-置液仓;10-支撑架;11-机体;12-消毒滤板;13-紫外线杀菌灯;14-排风扇;15-消毒箱;16-罩体;17-电机;18-传动轴;19-扫帚;20-万向轮;21-第一喷头;22-液压伸缩杆;23-第二喷头;24-把手;25-第二伸缩软管。

### 具体实施方式

[0015] 为使本实用新型实现的技术手段、创作特征、达成目的与功效易于明白了解,下面结合具体实施方式,进一步阐述本实用新型。

[0016] 请参阅图1-图3,本实用新型提供一种技术方案:一种多功能公共卫生消毒器,包括扶手2、筒体8、机体11和消毒箱15,机体11底端的四个拐角处皆安装有万向轮20,机体11底端的中间位置处安装有罩体16,且罩体16的内部安装有电机17,该电机17的型号可为Y315S-4,电机17的输出端安装有传动轴18,且传动轴18的底端安装有扫帚19,机体11一侧的顶端安装有扶手2,扶手2的表面设置有防滑条纹,用于增大手与扶手2之间的摩擦力,减小手从扶手2上脱落的情况发生,扶手2下方的机体11一侧安装有收纳袋5,用于放置使用者的物品,机体11的另一侧安装有排风扇14,机体11的顶端安装有支撑架10,且支撑架10的上方安装有筒体8,支撑架10铰接筒体8的两侧,筒体8的底端通过液压伸缩杆22与机体11顶端连接,筒体8内部靠近扶手2的一侧安装有鼓风机1,该鼓风机1的型号可为SZTCF-TBNS,筒体8内部远离扶手2的一侧安装有置液仓9,且置液仓9远离鼓风机1的一侧安装有第一喷头21,置液仓9靠近鼓风机1的一侧安装有第一伸缩软管3,机体11内部靠近排风扇14的一侧安装有消毒箱15,消毒箱15的一侧安装有散气口,用于空气的流通,且消毒箱15内部靠近罩体16的一侧安装有紫外线杀菌灯13,且消毒箱15的内部竖向安装有消毒滤板12,消毒箱15内部的底端和顶端皆安装有导向板,用于引导空气的流向,增强空气被消毒杀菌的可能性,机体11内部远离排风扇14的一侧安装有储液箱4,且储液箱4内部的底端安装有水泵7,该水泵7的型号可为ISGD,水泵7的输出端安装有输液管6,且输液管6通过法兰盘分别与第一伸缩软管3和第二伸缩软管25连接,第二伸缩软管25远离水泵7的一端安装有把手24,且把手24的

远离第二伸缩软管25的一侧安装有第二喷头23。

[0017] 具体实施方式:使用时,首先将装置外接电源,筒体8、鼓风机1、液压伸缩杆22、水泵7和第一喷头21可组成雾炮机,使用者可通过雾炮机对待消毒区域进行大范围的喷雾消毒,同时通过调节液压伸缩杆22的升降,调节雾炮机的喷射角度,使得雾炮机喷雾的覆盖面积更大,提高装置的机动性,当大范围喷雾结束之后,使用者可手持把手24,对死角地区或待具体消毒的地方,利用第二喷头23进行消毒,配合雾炮机使用,使得装置在大范围和具体区域都可实现消毒杀菌的功能,从而提高装置的实用性,在对待消毒杀菌的地区喷雾之后,可通过扫帚19对地面进行清扫,节省使用者的劳动量,另外,在平时,排风扇14将空气抽入消毒箱15内,空气通过消毒滤板,消毒滤板12可氧化分解细菌内部葡萄糖所必须的酶,从而有效分解去除多种综合性有机污染,紫外线杀菌灯13可进一步对空气进行杀菌消毒,实现空气自循环流通并输出净化消毒后的空气。

[0018] 当物料进入蒸馏主体2内时,蒸馏主体2工作对物料进行压榨,然后压榨出的山茶油以及山茶籽残渣离开蒸馏主体2并向下移动落在收集箱31内,同时山茶籽残渣被过滤在过滤斜板32上,然后山茶籽物料在过滤斜板32上开始向下移动,然后山茶籽残渣通过收集箱31上的开口槽进入盛放箱33内,同时使用人员启动固体泵34,固体泵34工作带动对盛放箱33内的山茶籽残渣进行抽取,然后山茶籽残渣进入连接管道35内,然后山茶籽物料离开连接管道35回到蒸馏主体2内,该设计提高了榨油效率。

[0019] 以上显示和描述了本实用新型的基本原理和主要特征和本实用新型的优点,对于本领域技术人员而言,显然本实用新型不限于上述示范性实施例的细节,而且在不背离本实用新型的精神或基本特征的情况下,能够以其他的具体形式实现本实用新型。因此,无论从哪一点来看,均应将实施例看作是示范性的,而且是非限制性的,本实用新型的范围由所附权利要求而不是上述说明限定,因此旨在将落在权利要求的等同要件的含义和范围内的所有变化囊括在本实用新型内。不应将权利要求中的任何附图标记视为限制所涉及的权利要求。

[0020] 此外,应当理解,虽然本说明书按照实施方式加以描述,但并非每个实施方式仅包含一个独立的技术方案,说明书的这种叙述方式仅仅是为清楚起见,本领域技术人员应当将说明书作为一个整体,各实施例中的技术方案也可以经适当组合,形成本领域技术人员可以理解的其他实施方式。

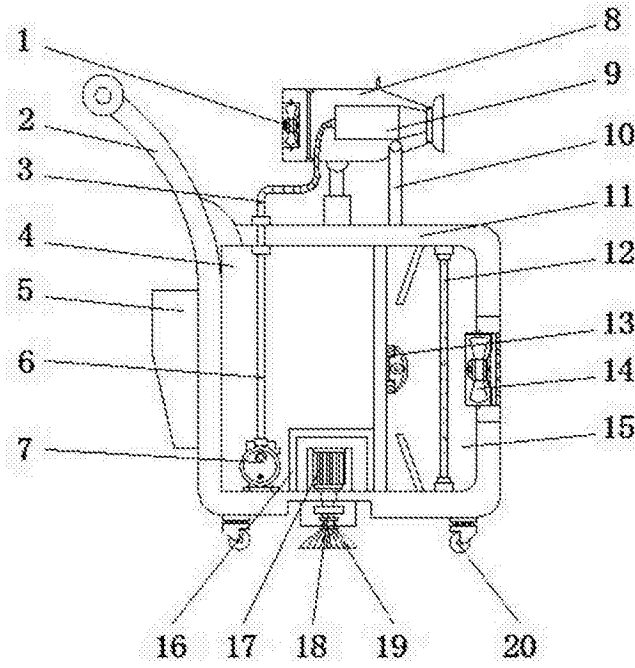


图1

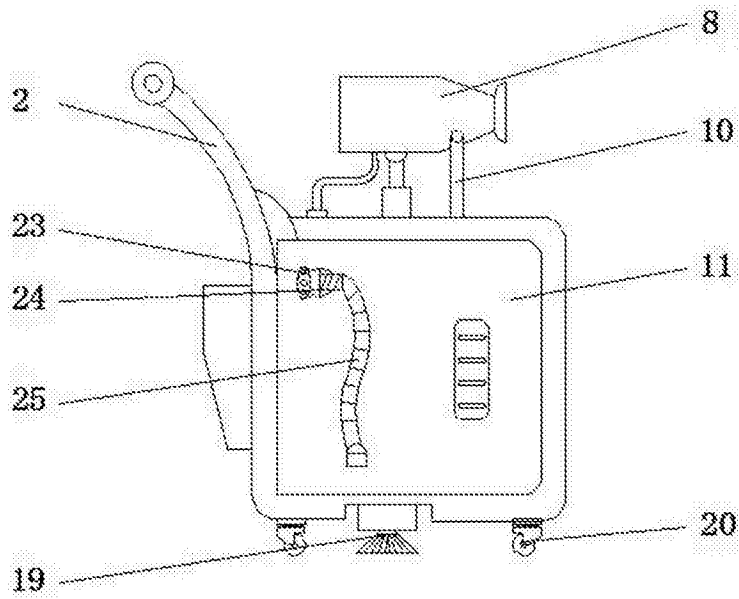


图2

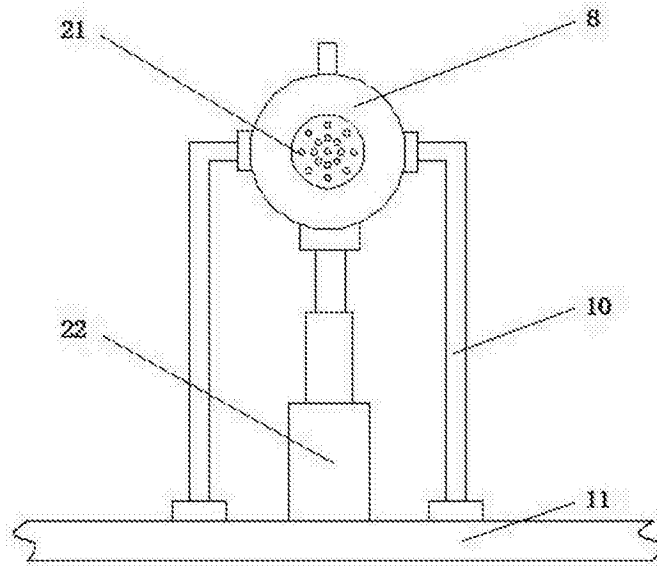


图3