



(12) 实用新型专利

(10) 授权公告号 CN 203341663 U

(45) 授权公告日 2013. 12. 18

(21) 申请号 201320409344. 9

(22) 申请日 2013. 07. 10

(73) 专利权人 苏州爱普电器有限公司  
地址 215011 江苏省苏州市高新区金山路  
90 号

(72) 发明人 卞庄

(51) Int. Cl.  
A47L 11/34 (2006. 01)

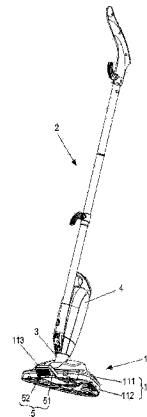
权利要求书1页 说明书3页 附图1页

(54) 实用新型名称

一种蒸汽清洁装置

(57) 摘要

本实用新型涉及一种蒸汽清洁装置,包括:清洁头,包括一个底部用于安装清洁布的基座;连接头,能够前后转动的安装在清洁头上;清洁装置本体,其下部安装在连接头上,清洁装置本体位于清洁头的上方;基座包括下部基座体和上部基座体,上部基座体和下部基座体上下卡合,下部基座体的后边部设有一个毛刷安装座,毛刷安装座与下部基座体一体注塑成型,毛刷安装座内安装有毛刷附件,毛刷附件包括与毛刷安装座固定的刷座以及植在刷座上的刷毛,毛刷安装座以及毛刷附件相对于下部基座体的下底面向后上方翘起。通过增设毛刷附件,使得操作者在清洁地面时,如遇到顽固污渍,无需蹲下,也能仅利用当前使用的蒸汽清洁装置即能彻底去除。



1. 一种蒸汽清洁装置,包括:

清洁头,能够在待清洁地面上移动,包括一个底部用于安装清洁布的基座;

连接头,能够前后转动的安装在所述的清洁头上,所述的连接头相对于所述的清洁头具有直立状态和倾斜状态,当所述的连接头向后转动时,所述的连接头从直立状态向倾斜状态转换;

清洁装置本体,其下部安装在所述的连接头上,所述的清洁装置本体位于所述的清洁头的上方;

其特征在于:所述的基座包括下部基座体和上部基座体,所述的上部基座体和下部基座体上下卡合,所述的下部基座体的后边部设有一个毛刷安装座,所述的毛刷安装座与所述的下部基座体一体注塑成型,所述的毛刷安装座内安装有毛刷附件,所述的毛刷附件包括与所述的毛刷安装座固定的刷座以及植在所述的刷座上的刷毛,所述的毛刷安装座以及毛刷附件相对于所述的下部基座体的下底面向后上方翘起。

2. 根据权利要求1所述的蒸汽清洁装置,其特征在于:所述的毛刷安装座所在的平面与所述的下部基座体的下底面呈 $10^{\circ}$ ~ $50^{\circ}$ 的夹角。

3. 根据权利要求1所述的蒸汽清洁装置,其特征在于:所述的连接头与所述的清洁头之间设有将连接头锁定在直立状态的锁定结构,当所述的毛刷附件工作时,所述的连接头被锁定机构锁定在直立状态,所述的刷毛与待清洁地面接触,所述的基座的前部相对于待清洁地面向前上方翘起。

## 一种蒸汽清洁装置

### 技术领域

[0001] 本实用新型涉及一种蒸汽清洁装置。

### 背景技术

[0002] 蒸汽清洁装置的原理是通过把水加热,产生高温高压的蒸汽,直接通过高温高压蒸汽来消毒除菌,清洁居家环境。传统的蒸汽清洁设备具有用于贮水的储水箱,该储水箱内的水通过泵或利用大气压力输送至内设电加热元件的即热型蒸汽锅炉中。进入蒸汽锅炉内的水被转化成蒸汽,蒸汽而后通过安装在清洁头底部的喷嘴朝着安装在底部的清洁布喷射。当被蒸汽潮湿的清洁布擦过待清洁表面时,待清洁表面上存在的污垢、灰尘和碎屑将被移除。

[0003] 现有的蒸汽清洁装置由于地面通常至安装清洁布一种清洁附件,如遇到带清洁地面上有顽固污渍,则操作者需要蹲下来利用刷子等工具对该顽固污渍所在区域特别处理,才能将待清洁地面彻底清洗干净。

### 发明内容

[0004] 本实用新型的目的是提供一种在带有顽固污渍的地面也能实现彻底清洁的蒸汽清洁装置。

[0005] 为了实现上述目的,本实用新型采用如下技术方案:一种蒸汽清洁装置,包括:清洁头,能够在待清洁地面上移动,包括一个底部用于安装清洁布的基座;连接头,能够前后转动的安装在所述的清洁头上,所述的连接头相对于所述的清洁头具有直立状态和倾斜状态,当所述的连接头向后转动时,所述的连接头从直立状态向倾斜状态转换;清洁装置本体,其下部安装在所述的连接头上,所述的清洁装置本体位于所述的清洁头的上方;所述的基座包括下部基座体和上部基座体,所述的上部基座体和下部基座体上下卡合,所述的下部基座体的后边部设有一个毛刷安装座,所述的毛刷安装座与所述的下部基座体一体注塑成型,所述的毛刷安装座内安装有毛刷附件,所述的毛刷附件包括与所述的毛刷安装座固定的刷座以及植在所述的刷座上的刷毛,所述的毛刷安装座以及毛刷附件相对于所述的下部基座体的下底面向后上方翘起。

[0006] 上述技术方案中,优选地,所述的毛刷安装座所在的平面与所述的下部基座体的下底面呈 $10^{\circ}\sim 50^{\circ}$ 的夹角。

[0007] 上述技术方案中,优选地,所述的连接头与所述的清洁头之间设有将连接头锁定在直立状态的锁定结构,当所述的毛刷附件工作时,所述的连接头被锁定机构锁定在直立状态,所述的刷毛与待清洁地面接触,所述的基座的前部相对于待清洁地面向前上方翘起。

[0008] 通过上述技术方案的实施,本实用新型获得如下好处:通过增设毛刷附件,使得操作者在清洁地面时,如遇到顽固污渍,无需蹲下,也能仅利用当前使用的蒸汽清洁装置即能彻底去除,而且由于安装毛刷附件的毛刷安装座相对于下部基座体的下地面向后上方倾斜,这些在正常使用清洁装置时,毛刷附件对清洁布清洁地面不会造成影响,从而使得该蒸

汽清洁装置无论使用清洁布清洁污物还是毛刷附件清洁污物都很方便。

### 附图说明

[0009] 附图 1 为本实用新型的蒸汽清洁装置的立体示意图；

[0010] 附图 2 为本实用新型的蒸汽清洁装置的拆解图；

[0011] 附图中,1、清洁头；11、基座；111、上部基座体；112、下部基座体；113、毛刷安装座；2、清洁装置本体；3、连接头；4、储水箱；5、毛刷附件；51、刷座；52、刷毛；6、蒸汽锅炉。

### 具体实施方式

[0012] 为使本实用新型的目的、技术方案和优点更加清楚,下面结合附图对本实用新型作进一步的详细描述：

[0013] 在本实施例中,“前”、“后”、“左”、“右”、“上”、“下”方向是以操作者在使用该蒸汽清洁设备的过程中所处于的相应位置方向定义的,即操作者使用蒸汽清洁设备时,站在整个蒸汽清洁设备的后方,推动蒸汽清洁设备向前移动。

[0014] 如图 1 所示的蒸汽清洁设备,此为立式蒸汽清洁设备,主要包括清洁头 1、清洁装置本体 2、连接头 3、储水箱 4 以及蒸汽系统(蒸汽系统的各个零部件分散在清洁头、连接头以及储水箱上)五大部分。

[0015] 清洁头 1 位于整个蒸汽清洁设备的最下部,其包括一个能够沿着待清洗的地面前后运动的基座 11,基座 11 的底部设置有蒸汽喷孔(图中未示出),清洁布(图中未示出)安装在基座 11 的底部,清洁布能被从蒸汽喷孔逸出的蒸汽软化从而用于擦地。在蒸汽清洁设备的使用过程中,从蒸汽喷孔喷出的一部分蒸汽会逸出到清洁布外部而被直接施加在待清洁的地面,这部分能软化地面上的顽固污物,而且还能对地面进行高温消毒。基座 11 由上部基座体 111 和下部基座体 112 这两个部件上下卡合而成,而且最好能做到密封卡合。基座 11 的内部为中空,蒸汽系统中的绝大部分部件都安装在此中空的基座 11 内部,如附图中所示的蒸汽锅炉 6。下部基座体 112 的后边部设有一个毛刷安装座 113,毛刷安装座 113 与下部基座体 112 一体注塑成型,毛刷安装座 113 内安装有毛刷附件 5,毛刷附件 5 包括与毛刷安装座 113 固定的刷座 51 以及植在刷座上的刷毛 52,毛刷安装座 113 以及毛刷附件 5 相对于下部基座体 112 的下底面向后上方翘起。毛刷安装座 113 所在的平面与下部基座体 112 的下底面优选呈  $10^{\circ}\sim 50^{\circ}$  的夹角。

[0016] 连接头 3,能够前后转动的安装在清洁头 1 上,连接头 3 相对于清洁头 1 具有直立状态和倾斜状态,当连接头 3 向后转动时,连接头 3 从直立状态向倾斜状态转换;连接头 3 与清洁头 1 之间设有将连接头 3 锁定在直立状态的锁定结构(图中未示出)。

[0017] 清洁装置本体 2 的下部安装在连接头 3 上,清洁装置本体 2 位于清洁头 1 的上方。

[0018] 下面阐述一下该蒸汽清洁设备的工作过程：

[0019] 当需要利用清洁布工作时,操作者解开锁定机构,将连接管 3 向后转动,连接头 3 从直立状态转变成倾斜状态,在连接头 3 的转动过程中,清洁设备本体 2 随之一起转动,此时安装在下部基座本体 112 下表面的清洁布将紧贴地面,向前移动清洁头,即可进行清洁布的清洁工作。在清洁过程中,当需要毛刷附件 5 工作时,操作者向前选择连接头 3 直至变换到直立状态,利用锁定机构将连接头 3 锁定在此直立状态,此时连接头 3 不能相对于清洁

头 1 转动,操作者可以向后方倾斜整个蒸汽拖把,使得刷毛 53 与待清洁地面接触,此时基座 11 的前部相对于待清洁地面向前上方翘起,左右摆动或前后移动清洁头,毛刷附件 5 即可开始工作,此时清洁布暂停工作。当再次需要清洁布工作时,将清洁头 1 放置到待清洁地面上,使得清洁布再次落到地面上,解开锁定结构,先后旋转接头 3 以及清洁装置本体 2,即可使得清洁布恢复工作。

[0020] 上述实施例只为说明本实用新型的技术构思及特点,其目的在于让熟悉此项技术的人士能够了解本发明的内容并据以实施,并不能以此限制本实用新型的保护范围。凡根据本实用新型精神实质所作的等效变化或修饰,都应涵盖在本实用新型的保护范围之内。

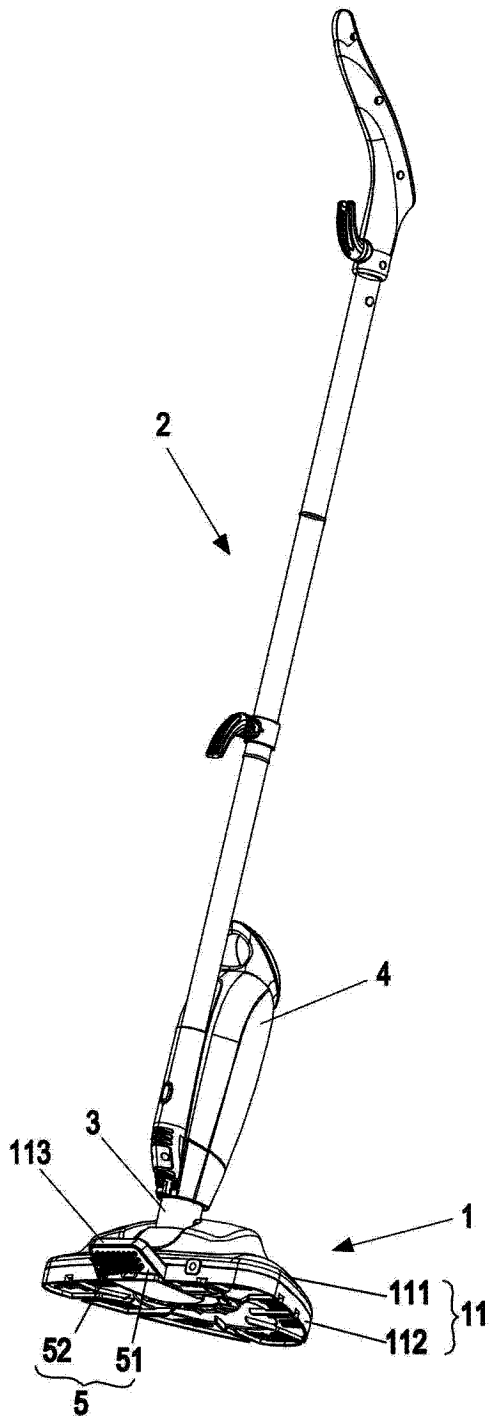


图 1

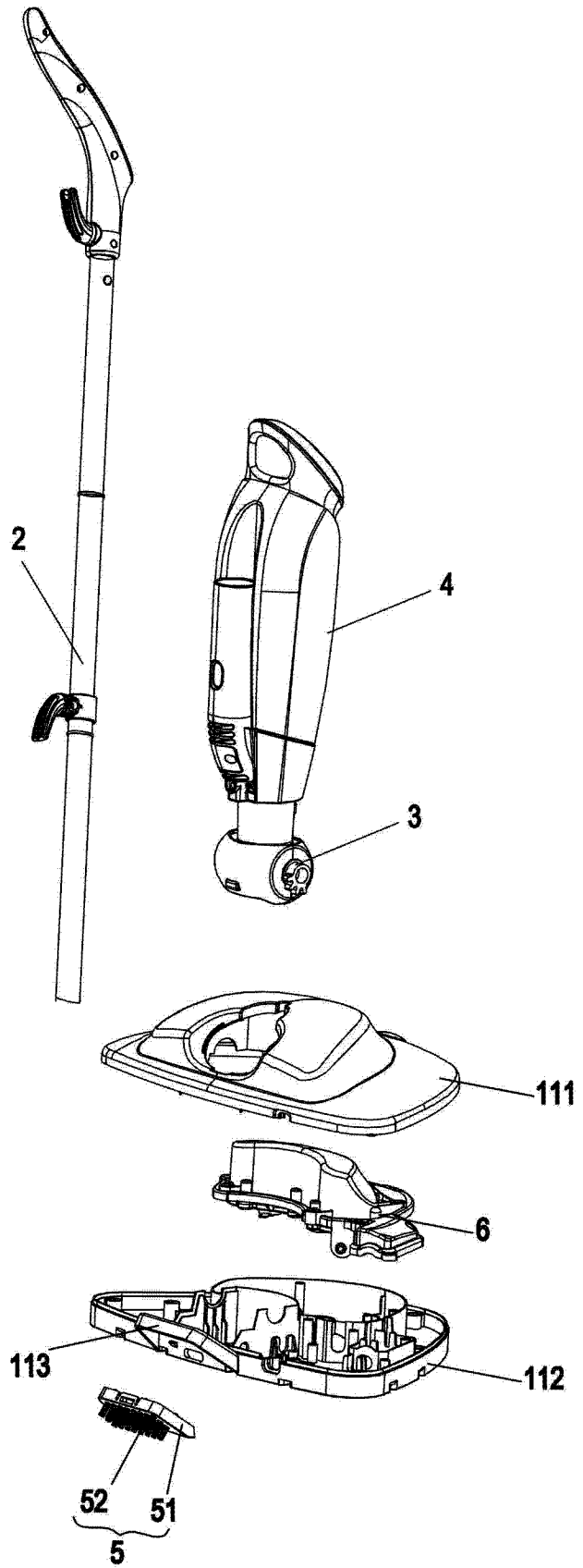


图 2