
Octrooiraad



⑩ A **Terinzagelegging** ⑪ **7903802**

Nederland

⑲ NL

- ⑤4 **Inrichting voor het beschermen van dakconstructies en dergelijke tegen het binnendringen van vogels, muizen, enz.**
- ⑤1 Int.Cl.⁸: E04D13/00.
- ⑦1 Aanvrager: Bart Drost te Rhenen.
- ⑦4 Gem.: Ir. H.J.G. Lips c.s.
Haagsch Octrooibureau
Breitnerlaan 146
2596 HG 's-Gravenhage.

-
- ②1 Aanvraag Nr. 7903802.
- ②2 Ingediend 15 mei 1979.
- ③2 --
- ③3 --
- ③1 --
- ②3 --
- ⑥1 --
- ⑥2 --

-
- ④3 Ter inzage gelegd 18 november 1980.

De aan dit blad gehechte afdruk van de beschrijving met conclusie(s) en eventuele tekening(en) bevat afwijkingen ten opzichte van de oorspronkelijk ingediende stukken; deze laatste kunnen bij de Octrooiraad op verzoek worden ingezien.

Bart Drost, RHENEN.

Inrichting voor het beschermen van dakconstructies en dergelijke tegen het binnendringen van vogels, muizen enz.

In de bouwwereld is het een bekend verschijnsel, dat vogels, muizen enz. zich nestelen in dakconstructies, zoals bijv. onder de dakbedekking wanneer tussen deze en de draagconstructie ervoor ruimte aanwezig is, zoals dit het
5 geval is bij een dakbedekking bestaande uit pannen, golfplaten enz.

De nesten en uitwerpselen van dit gedierte kan oorzaak zijn van wegrotten van het dakbeschoot. Nu tegenwoordig steeds meer gebruik wordt gemaakt van isolatiemateriaal
10 dat op het dakbeschoot wordt aangebracht voordat de dakbedekking daarop komt te liggen, is het gevaar groot dat dit isolatiemateriaal door het gedierte wordt stukgemaakt.

Om het binnendringen van het gedierte tegen te gaan zijn momenteel nog geen goede middelen voorhanden. Het
15 toepassen van gaas stuit bijv. op grote moeilijkheden. Het vastzetten ervan is zeer arbeidsintensief en het is moeilijk het gaas in een zodanige vorm te brengen en te houden dat alle openingen zijn afgedicht en afgedicht blijven.

De uitvinding verschaft nu een inrichting voor het
20 beschermen van dakconstructies en dergelijke tegen het binnendringen van vogels, muizen, grotere insecten enz. onder de dakbedekking, welke inrichting bestaat uit een strip materiaal die plaatselijk kan worden vastgezet op een deel van de dakconstructie, vanaf welke strip, naar
25 ten minste één zijde toegerichte, dicht naast elkaar liggende veerkrachtige tongen steken, die in de werkzame

7903802

stand van de inrichting veerkrachtig tegen de dakbedekking en/of een ander deel van de dakconstructie aanliggen, zodanig dat de op elkaar volgende tongen een nagenoeg gesloten en eventueel gebogen, gegolfd oppervlak kunnen vormen in
5 aanpassing op de gebogen vorm van de dakbedekking of een ander constructie-element.

Wanneer een strip wordt gebruikt van waaraf slechts in één richting tongen steken, kan de strip bijv. worden vastgezet op het dakbeschot, zodanig dat de met de strip
10 verbonden tongen naar buiten toe omgebogen zijn en met het omgebogen einde aanliggen tegen de dakpannen of de golfplaten enz.

Wanneer op het dakbeschot eerst isolatieplaten zijn gelegd en daarboven de delen, zoals bijv. tengels, komen
15 te liggen voor het ondersteunen van dakpannen, kan het aanbeveling verdienen gebruik te maken van een strip met vanaf twee tegenover elkaar liggende zijden uitstekende veerkrachtige tongen. De strip kan dan worden verbonden met de tengels waarop de dakpannen worden gelegd en de naar
20 beneden toe stekende, met de strip verbonden, veerkrachtige tongen kunnen dan zorgen voor afsluiting van de ruimte naar het isolatiemateriaal toe. De lengte van de tongen blijft op deze wijze binnen zekere grenzen en het vastzetten van de strip kan op eenvoudige wijze plaatsvinden.

25 Volgens een eerste uitvoeringsvorm kunnen de tongen in de niet belaste toestand in elkaars verlengde liggen, maar het is ook mogelijk de inrichting zodanig uit te voeren, dat de tongen in de niet belaste toestand een stompe hoek met elkaar insluiten.

30 Doordat de tongen geen gesloten oppervlakken vormen blijft de ventilatie onder de dakbedekking gewaarborgd en kan eventueel lekwater, doorslagwater enz. zonder meer weglopen. Ook wordt het binnendringen van stuifsnieuw tot onder de dakbedekking afgeremd.

35 In bepaalde gevallen kan de strip tevens als panlat fungeren, waarbij uiteraard de dimensies daarvan aan bepaalde

eisen moeten voldoen.

In alle gevallen is echter het aanbrengen van de strip eenvoudig, in het bijzonder wel wanneer deze tijdens de bouw kan worden aangebracht. Een aanbrengen naderhand is echter ook in de meeste gevallen mogelijk.

Volgens een voorkeursuitvoeringsvorm worden de strip en de tongen als een integraal geheel vervaardigd uit kunststof. Hierdoor is de vervaardiging goedkoop en wordt een produkt verkregen dat niet kan rotten, roesten of vergaan. Ook de kleur van het geheel kan op bepaalde eisen worden aangepast, zodat het naderhand nauwelijks opvalt in de totale constructie.

Bij de vervaardiging uit kunststof is het op eenvoudige wijze doorknippen of -snijden mogelijk om plaatselijk enkele tongen van de strip te verwijderen, daar waar de strip bijv. over een ondersteuning heenloopt. Eenzelfde strip kan dus zeer universeel worden toegepast en bijv. niet slechts bij de onderrand van dakbedekkingen, maar ook bij dakkapellen, tuimelramen enz.

De uitvinding wordt nu nader toegelicht aan de hand van uitvoeringsvoorbeelden, weergegeven in de tekening, waarin:

fig. 1 schematisch een doorsnede toont over de onderrand van een dakconstructie, voorzien van een afdichtingsinrichting volgens de onderhavige uitvinding;

fig. 2 een aanzicht toont van een deel van de inrichting toegepast in fig. 1, maar in de niet-belaste stand daarvan;

fig. 3 een dwarsdoorsnede toont over de inrichting van fig. 2; en

fig. 4 een doorsnede toont overeenkomstig fig. 3, maar van een andere uitvoeringsvorm van de inrichting.

Fig. 1 toont een deel van een dakconstructie bestaande uit een muurplaat 1, de latten 2 waarop de spaanderplaten 3 zijn bevestigd. Op de spaanderplaten 3 rusten de isolatieplaten 4 en de sporen 5, die tevens als tengel kunnen dienen. Op de tengels rusten de panlatten 6 waarop de dakpannen 7

komen te liggen. Aan de voorzijde bevindt zich nog de afsluitplaat 8 met de schematisch weergegeven gootconstructie 9.

5 Om nu het binnendringen van vogels e.d. tussen de dakpannen 7 en het isolatiemateriaal 4 te voorkomen, dient de inrichting volgens de onderhavige uitvinding, bestaande uit de strip 10, die naar boven toe gerichte tongen 11 en naar beneden toe gerichte tongen 12 draagt. De tongen 11 liggen veerkrachtig aan tegen de dakpannen en volgen de 10 golvingen daarvan, terwijl de tongen 12 aanliggen tegen de rand van de plaat 8.

De constructie van de inrichting is meer in detail weergegeven in de fig. 2 en 3 en wel in de niet belaste toestand van de tongen 11 en 12. De strip 10 is voorzien van openingen 13 voor het daar doorheen aanbrengen van 15 spijkers of schroeven 14, waarmee de strip kan worden vastgezet op een panlat. Daar waar de strip over een spoor 5 heen loopt kunnen enkele tongen 12 van de strip worden verwijderd door afknippen of afsnijden.

20 Fig. 4 toont de mogelijkheid dat een strip 15 van de inrichting is uitgevoerd als panlat en voorzien is van de tongen 16 en 17, die een stompe hoek met elkaar maken zodat zij minder zijn belast wanneer zij tegen de betreffende onderdelen van de dakconstructie aanliggen.

25 Het zal duidelijk zijn dat de inrichting, weergegeven in de fig. 2 - 4 ook uit andere materialen dan kunststoffen kunnen zijn vervaardigd, maar kunststoffen bieden aanmerkelijke voordelen voor wat betreft de eenvoudige produktiemogelijkheid en de bestandheid tegen rotten, 30 roesten enz.

Het zal verder duidelijk zijn dat slechts enkele mogelijke uitvoeringsvormen zijn weergegeven en dat vele wijzigingen kunnen worden aangebracht zonder buiten de uitvindingsgedachte te vallen.

- conclusies -

7903802

- C o n c l u s i e s -

1. Inrichting voor het beschermen van dakconstructies en dergelijke tegen het binnendringen van vogels, muizen, grotere insecten en dergelijke onder de dakbedekking, welke inrichting bestaat uit een strip materiaal die plaatselijk
5 kan worden vastgezet op een deel van de dakconstructie, vanaf welke strip, naar ten minste één zijde toe gerichte, dicht naast elkaar liggende veerkrachtige tongen steken, die in de werkzame stand van de inrichting veerkrachtig tegen de dakbedekking en/of een ander deel van de dak-
10 constructie aanliggen zodanig dat de op elkaar volgende tongen een nagenoeg gesloten en eventueel gebogen, gegolfd oppervlak kunnen vormen in aanpassing op de gebogen vorm van de dakbedekking of een ander constructie-element.

2. Inrichting volgens conclusie 1, m e t h e t
15 k e n m e r k, dat vanaf twee tegenover elkaar liggende zijden van de strip veerkrachtige tongen uitsteken.

3. Inrichting volgens conclusie 2, m e t h e t
k e n m e r k, dat de tongen in de niet-belaste toestand in elkaars verlengde liggen.

- 20 4. Inrichting volgens conclusie 2, m e t h e t
k e n m e r k, dat de tongen in de niet-belaste toestand een stompe hoek met elkaar insluiten.

5. Inrichting volgens één der voorgaande conclusies,
25 m e t h e t k e n m e r k, dat de strip tevens als panlat dient.

6. Inrichting volgens één der voorgaande conclusies,
m e t h e t k e n m e r k, dat de strip en de tongen als een integraal geheel zijn vervaardigd uit kunststof.

7. Inrichting als beschreven en/of weergegeven in de tekening.

7903802

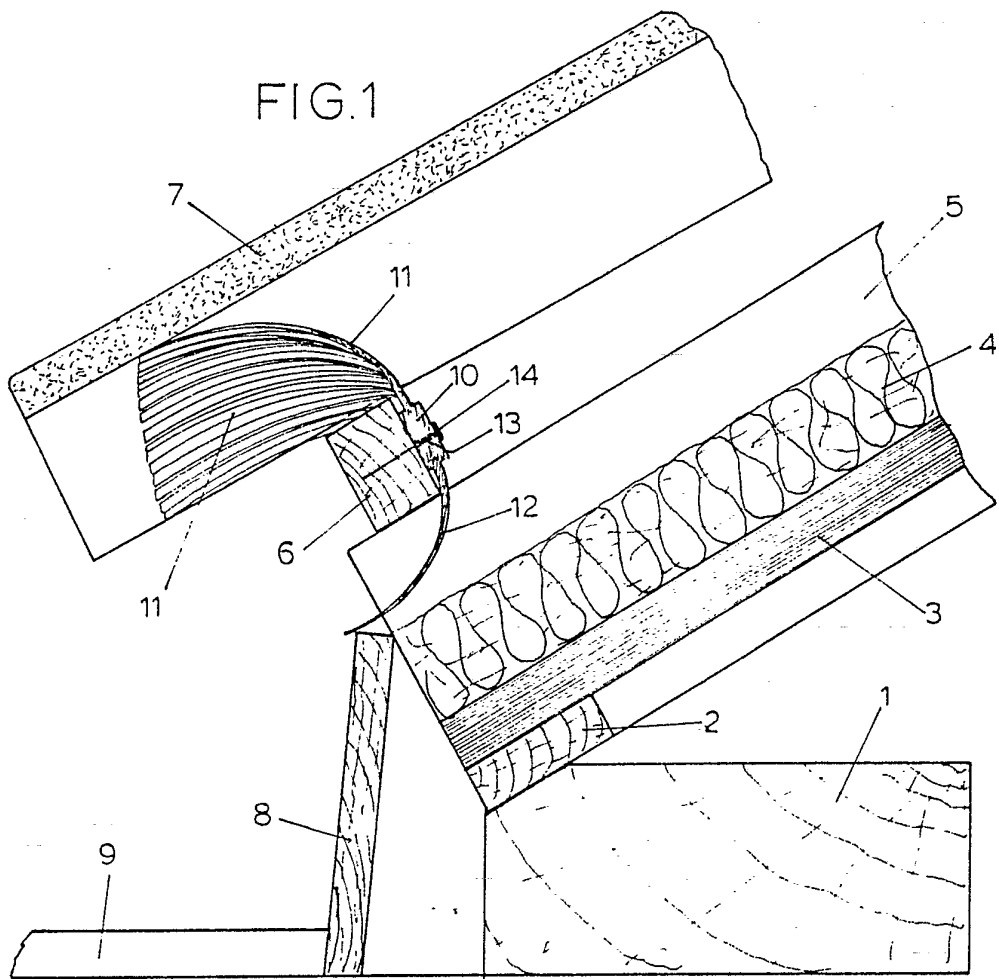


FIG. 2

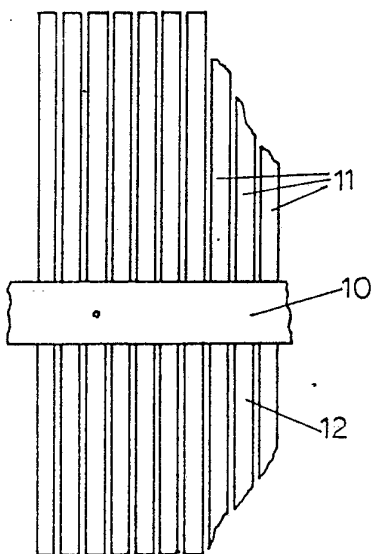


FIG. 3

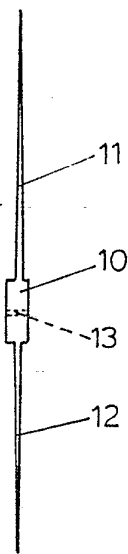
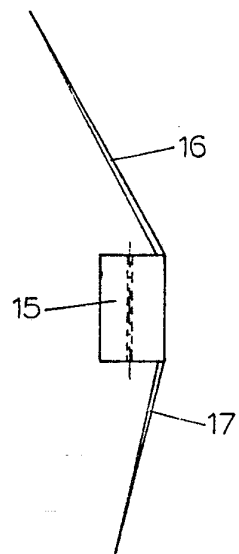


FIG. 4



7903802

Bart Drost, Rhenen